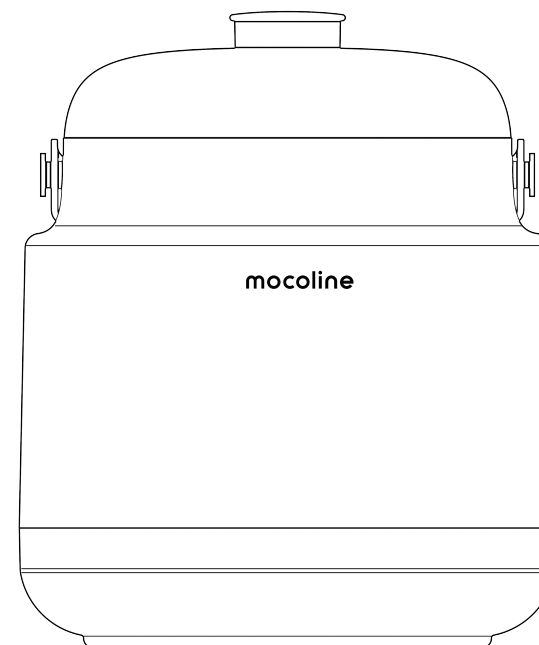


mocoline

取扱説明書 保証書付き

真空機（家庭用）

オートマルチストッカー | MCVC-02A



この度は「真空機・オートマルチストッカー | MCVC-02A」をお買い上げいただき、誠にありがとうございます。

この説明書は、事故を防ぐための重要な注意事項と製品の取り扱い方を示しています。この説明書をよくお読みのうえ、製品を安全にお使いください。お読みになった後は、大切に保管してください。

mocoline

真空機・オートマルチストッカー

販売元：VANLINKS株式会社

連絡先：support@mocoline.com

型番：MCVC-02A

住所：東京都新宿区矢来町1-13-1 神楽坂升本ビル4F





目次

安全上のご注意	3-4
主な仕様	5
セット内容	5
各部(パーツ)の名称	6
はじめてお使いになる前に	6
充電のしかた	7-8
「便利な機能」保存中に充電する	8
真空保存する	9-10
保存したものを取り出す	11
お手入れのしかた	11
MEMO	12-13
故障かな?と思ったら	14
リチウムイオン電池について	14
保証とアフターサービス	15



安全上のご注意

- ※ 電気製品は、正しく取り扱うことで安全にお使いいただけます。
ご使用前に次の注意事項をよくお読みになり必ずお守りください。
- ※ 注意事項は、危害や損害の大きさと切迫の程度を示すために「警告」と「注意」2つに区分しています。

警告 この表示を無視して誤って取扱いをした時に、人、ペットが死亡または重傷を負う可能性が想定される内容を示しています。

注意 この表示を無視して誤って取扱いをした時に、人、ペットが傷害を負ったり、物的損害の発生が想定される内容を示しています。

お守りいただく内容を次の図記号で説明しています。

- の記号は「注意（警告を含む）をうながす事項」を示します。
- の記号は「してはいけない行為（禁止事項）」を示します。
- の記号は「しなければならない行為（強制事項）」を示します。

警告

無断改造、分解、修理しないでください。
火災・感電・けがの原因となります。修理はお買い上げの販売店または、カスタマーセンターにご相談ください。

濡れた手でUSBケーブルや電源コードを取扱、操作しないでください。
感電・けがをすることがあります。

蓋を水につけたり、水をかけたり、水没、水洗いしないでください。また、湿気が多い場所、水が掛ける場所、水場で使用しないでください。
感電・ショート・故障の恐れがあります。

蓋(リチウムイオンバッテリー内蔵)を火中に投入しないでください。
爆発・火災・けがの原因となります。

室内で使用してください。直射日光・雨が当たる場所に置かない、使用しないでください。
発熱・発火・動作不良・故障の原因となります。

充電は必ず付属の専用USBケーブルを使用してください。
発熱・発火・動作不良の原因となります。

異常を感じた場合(こげ臭い、発煙など)は、使用を停止してください。
充電中の場合はUSBプラグを外し、充電を中止してください。
火災・感電の原因となります。

動作していないことを確認してからUSBケーブルを接続または外してください。
感電・ショート・やけど・故障の原因となります。

USBケーブルのUSBプラグはUSBケーブル差し込み口の奥までしっかり差し込んでください。
感電・ショート・発火の原因となります。

USBケーブルのUSBプラグを外すときは、必ず先端のプラグを持って外してください。
断電・感電・ショート・発火することがあります。

変形・破損などの異常や故障と思われる状態では使用を中止してください。
火災・感電・けがの原因となります。

内蔵の電池から漏れた液体が皮膚や衣服に付着した場合は、すぐに大量の水道水などきれいな水で洗い流してください。
目に入った場合はこすらずに水で洗い流し、至急医師に相談してください。

皮膚や目に障害・失明を起こす原因となります。
▶直ちに医師の治療を受けてください。

安全上のご注意

! 内蔵の電池が液漏れしたり異臭がするときは、直ちに火気から遠ざけてください。漏れた電解液に引火し、破裂・発火の原因になります。

! 充電時は、「DC 5V /1A」の電源を使用してください。発熱・発火・動作不良の原因になります。

! 保存中(使用中)充電する場合は、充電完了後すみやかに蓋からマグネット付きUSBプラグを外してください。充電完了後も充電し続けると、発熱・故障・バッテリー寿命低下の原因になります。

⚠ 注意

! 賞味期限を守ってください。本製品は賞味期限を延ばすものではありません。賞味期限は必ずお守りください。

! 冷蔵保存が必要なものは冷蔵庫で保存してください。本製品に冷蔵保存機能はございません。冷蔵保存が必要なものは冷蔵庫に保存してください。

! 長期間保管した後を使用するときはフル充電してください。バッテリーの寿命が短くなる恐れがあります。

! 直射日光の当たる場所に置かないでください。火災・変色・変形の原因になります。

! 容量以上にものを入れないでください。故障の原因になります。

! 缶やプラスチックなど固い容器で密閉したものを入れないでください。容器内の気圧差で破損、変形の原因になります。

! 本製品は真空にしても殺菌・殺虫効果はございません。保存には十分ご注意ください。

! USBケーブルやUSBプラグは破損したまま使用しないでください。USBケーブルを傷つけたり、無理に曲げたり、引っ張ったり、ねじったり、高温部に近づけたり、重いものをのせたり、挟み込んだり、加工したりしないでください。断線・故障の原因になります。

! 子供だけで使わせたり、幼児の手の届くところで使わない、保管しないでください。予期しない事故・感電・けが・やけどをする恐れがあります。

! 充電中にお手入れをしないでください。火災・感電・けがの原因になります。お手入れをする場合は、必ずUSBケーブルを蓋から外してください。

! 屋外や、水のかかりやす場所や、引火性のガスや油煙の多い場所では使用しないでください。火災・感電・変色、変形の原因になります。

! 本製品を落としたり、強い衝撃を加えないでください。故障・破損の原因になります。持ち運ぶ際は、容器を両手でしっかり持ってください。

! 長期間使用しない場合は、必ずマグネット付きUSBプラグを蓋のマグネットUSB端子から外してください。故障の原因になります。

! この取扱説明書に記載のない目的・方法で使用しないでください。けが・事故の原因になります。

! 本製品は家庭用なので、業務用として使わないでください。故障の原因になります。

! 平らな場所に設置してください。カーペット・座布団・敷物など転倒の可能性がある不安定な場所に設置しないでください。けが・転倒・故障の原因になります。

! ものを載せたり、落下しやすい場所に設置しないでください。発熱・発火・感電・けがの原因になります。

主な仕様

品名:	真空機・オートマルチストッカー	型番:	MCVC-02A
電源:	DC 5V 1.0A	消費電力:	約5W
内蔵電池:	リチウムイオン電池	電池容量:	2500mAh
充電時間:	約4~6時間	容量:	12L
外径寸法:	W31cm×D31cm×H36cm	重量:	1.6kg
コードの長さ:	1.2m	主な材質:	ABS

セット内容

箱を開けたら以下の同梱物が入っているか必ず確認してください



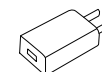
● MCVC-02A 本体



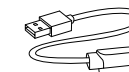
● 計量カップ



● 取扱説明書

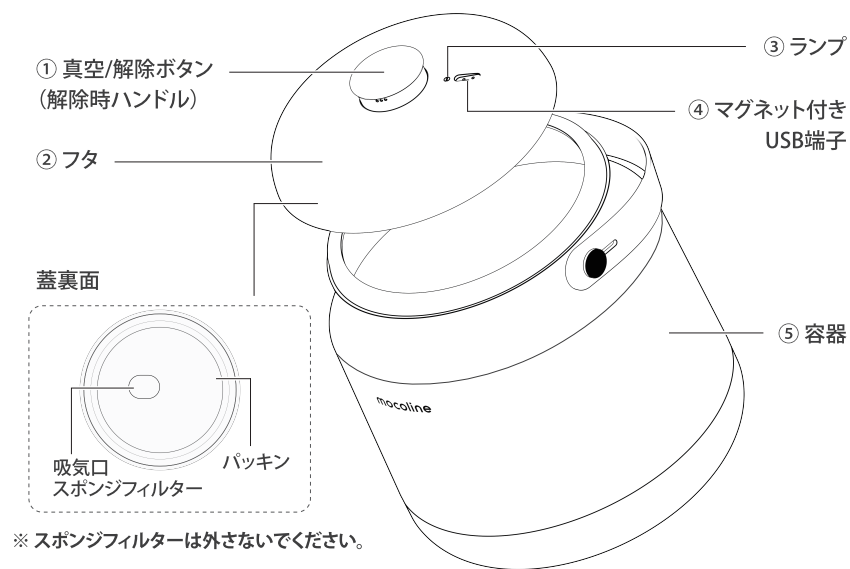


● 電源アダプター(5V/1A)



● USBケーブル1.2m (マグネット付きプラグ)

各部(パーツ)の名称



初めてお使いになる前に

はじめてお使いになるときや長時間お使いにならなかったときは、【⑤容器】の内部を水ですすぎ、乾いた布で水分を拭き取ってからお使いください。次に【②フタ】に内蔵されているバッテリーをフル充電してください。

※ はじめてお使いになるとき、樹脂などの臭いがすることがありますが、衛生上問題ありません。

臭いが気になる場合は、【⑤容器】を水洗いするか、【②フタ】を開けて換気を行ってください。

※ 【②フタ】は水洗いしないでください。

充電のしかた

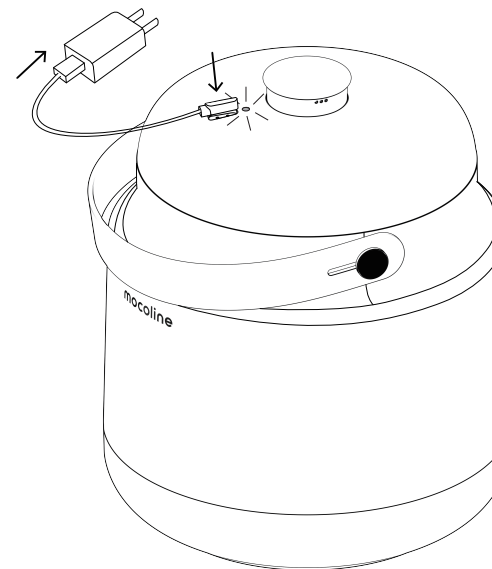
充電時間は約4～6時間です。バッテリーの状態、周囲の温度などにより、充電時間が長くなることがあります。

1回の充電で最大約3週間使用できます。【⑤容器】に保存するもの、開閉回数によって使用できる期間が短くなる場合があります。

1. 【USBケーブル】の【USBプラグ】を付属の電源アダプターのUSB差し込み口に接続し、【マグネット付きUSBプラグ】を【②フタ】の【④マグネット付きUSB端子】へ接続してください。

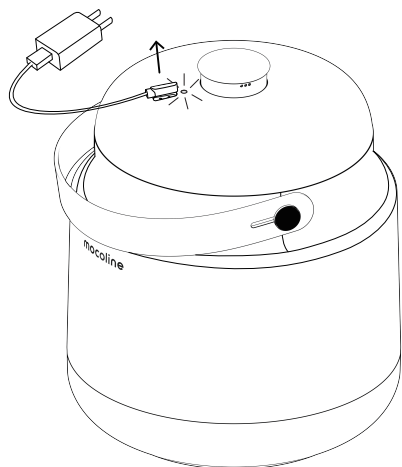
マグネットの磁力で接続されます。

充電中は、【③ランプ】が赤色に点灯します。



充電のしかた

2. 充電が完了したら、【USBケーブル】を外してください。
充電が完了すると、【③ランプ】が青色に点灯します。



- ⚠ 注意： ■ 接続するUSB差し込み口の製品仕様(DC 5V/1A)を確認してから接続してください。
発熱・故障の原因になります。
- 充電後は【USBプラグ】をUSB差し込み口から外し、【マグネット付きUSBプラグ】を【④マグネット付きUSB端子】から外してください。
過充電などバッテリー破損や故障の原因になります。
- はじめてお使いになるときは、フル充電してからお使いください。
- 本製品を接続したUSB機器の故障やデータおよびプログラムの消失など、
いかなる損失も保証対象外となります。

「便利な機能」保存中に充電する

保存中に追加充電し、保存期間を延長することができます。
充電中は【②ランプ】が赤色に点灯し、充電完了すると青色に点灯します。

- ⚠ 注意：充電が終了したら、「マグネット付きUSBプラグ」を【②フタ】から外してください。

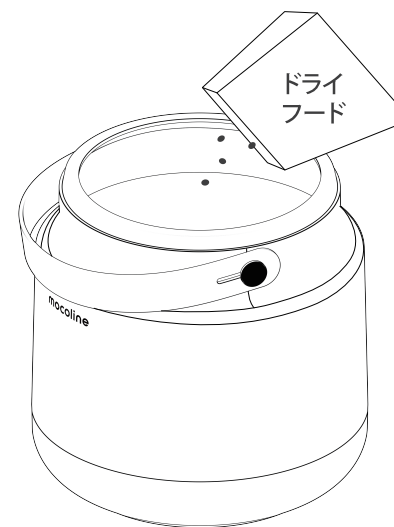
真空保存する

保存できないもの

- ※ 本製品はドライフード専用です。
- ※ 缶やプラスチックなどの固い容器で密閉したものは保存できません。
本製品ごと冷蔵保存はできません。
- ※ 粉そのもの、熱いもの(35℃以下に冷ましてください。)、室温保存ができないもの、
缶詰、アルコール性・酸性の強いもの、液体状のものや発酵食品など、
ペットフード(ドライ)や食品以外のもの。

⚠ 未開封の袋を入れて真空にすると、袋が膨張して破裂する恐れがあります。

1. 保存するものを容器に入れてください。
- ※ 袋に入っているものは、袋の中の空気を抜いて【⑤容器】に入れてください。



⚠ 注意：本体容量以上のものを入れしないでください。

真空保存する

2. 【②フタ】を閉めて、真空ボタンを押してください。(①真空/解除ボタンを押してください)

※ 保存するものによって、真空状態になるまでの時間が変わります。

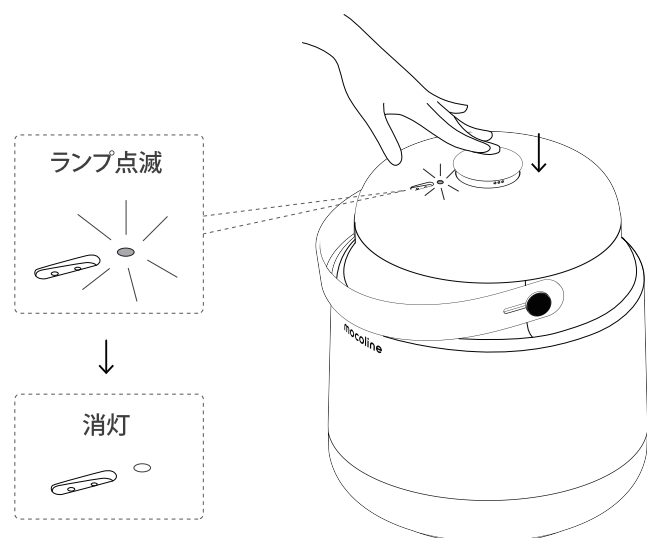
※ 動作中「シュー」と音が鳴りますが、空気を抜いている音で、故障ではありません。

【③ランプ】

バッテリー十分：青色ランプ点滅、動作完了後消灯。

バッテリー不足：赤色ランプ点滅、動作完了後消灯。

約2～3分で【⑤容器】内が真空になります。



真空保存の自動運転について

真空保存中、容器内の真空状態を保つため、蓋内部にあるセンサーが気圧を検知し、自動的に容器内の空気を抜く場合がございますので、異常ではありません。

※ 容器に入れている内容や量などにより、空気を抜く回数や真空時間は異なります。

保存したものを取り出す

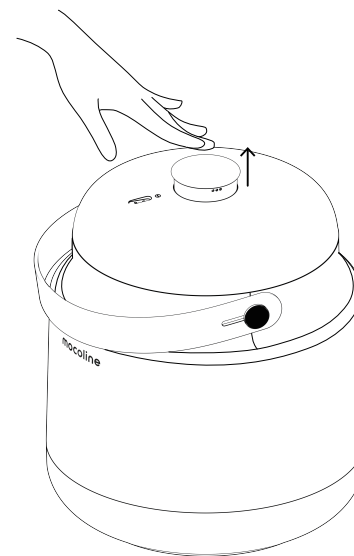
1. 真空/解除ボタンを押戻して、【⑤容器】内に空気を入れてください。

「シュー」と音がして【⑤容器】内に空気が入り始めます。

しばらくすると空気が【⑤容器】内に充填し、【②フタ】を開けることができます。

2. 【②フタ】を開けて、【⑤容器】内のものを取り出してください。

3. 取り出したものを【⑤容器】に戻し、「真空保存する(p10)」の手順を行ってください。



お手入れのしかた

【⑤容器】お手入れ

やわらかいスポンジで台所用中性洗剤を使用して洗います。洗った後は水でよくすすぎ、乾いた布で水分を拭き取り、十分に乾燥させてください。

△ 注意：【⑤容器】は食器洗い乾燥機、熱湯などは使わないでください。

【②フタ】お手入れ

やわらかい布に水を含ませ、かたく絞ってから汚れを拭き取ります。

△ 警告：【②フタ】は水洗いしないでください。

【②フタ】にはリチウムイオン電池が内蔵されています。水洗いすると発熱・故障の原因になります。



故障かな?と思ったら

故障かな?と思ったときは、修理の依頼をされる前に、下記内容をご確認ください。
問題が解決しない場合は、カスタマーサポートセンターにご連絡ください。

Q：真空/解除ボタンを押しても、真空にならない。

A：バッテリーがない可能性がありますので、充電してください。

満充電の場合は【パッキン】が汚れているか損傷している可能性がありますので、
つまようじなどの細かい棒で汚れを取り除いてください。

Q：真空/解除ボタンを押し戻しても、蓋が開かない。

A：真空状態から解除されていない可能性がありますので、真空/解除ボタンを押す、
押し戻すを繰り返してください。何回繰り返しても蓋が開かない場合、
カスタマーサポートセンターまでご連絡ください。

Q：真空になると蓋が凹んでる。

A：真空の気圧により蓋が凹む場合がございます。真空解除後正常状態に戻りますので、
異常ではありません。

Q：充電できない。

A：充電する際は付属の電源アダプター(5V/1A)をご使用でしょうか。

低出力、高出力の電源アダプターをご使用の場合充電ができかねます。

また、「USBケーブル」が正しく接続しているか確認をお願いします。「USBコード」

に異常があり、充電できない場合、「USBケーブル」を外しカスタマーサポートセンター
までご連絡ください。



リチウムイオン電池について

Li-ionマーク



Li-ion

リチウムイオン電池について

● リチウムイオン電池内蔵

本製品の【蓋】はリチウムイオン電池を内蔵しています。