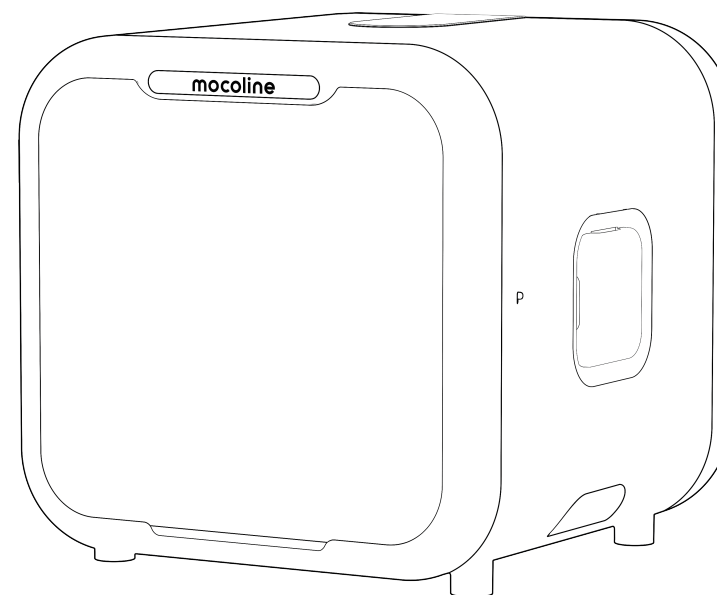


mocoline

取扱説明書 保証書付き

ペット用自動乾燥機（家庭用）

ペットサロンハウス | MCDB-01A



この度は「ペット用乾燥機サロンハウス | MCDB-01A」をお買い上げいただき誠にありがとうございます。
ご使用前に必ずこの説明書をお読みください。

この説明書は、事故を防ぐための重要な注意事項と製品の取り扱い方を示しています。
この説明書をよくお読みのうえ、製品を安全にお使いください。
お読みになった後は、大切に保管してください。

mocoline

ペットサロンハウス

販売元: VANLINKS株式会社

連絡先: support@mocoline.com

型番: MCDB-01A

住所: 東京都新宿区矢来町 1 1 3 - 1 神楽坂升本ビル 4F

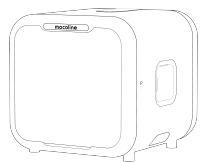


目次

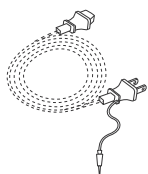
セット内容	2
安全上のご注意	3
ペットサロンハウスの特徴	4
主な仕様	5
各部の名称	5
ご使用前の準備	6
コントロールパネル操作	7-14
お手入れについて	15
製品の取り外し、組み立て方法	16
故障かな?と思ったら	18
保証とアフターサービス	19

セット内容

箱を開けたら以下の同梱物が入っているか必ず確認してください



● MCDB-01A 本体×1



● 電源コード×1



● 取扱説明書×1

安全上のご注意

※電気製品は、正しく取り扱うことで安全にお使いいただけます。
ご使用前に次の注意事項をよくお読みになり、必ずお守りください。
※注意事項は、危害や損害の大きさと切迫の程度を示すために「警告」と「注意」の2つに区分しています。

警告 この表示を無視して誤った取り扱いをしたときに、人、ペットが死亡または重傷を負う可能性が想定される内容を示しています。

注意 この表示を無視して誤った取り扱いをしたときに、人、ペットが傷害を負ったり、物的損害の発生が想定される内容を示しています。

お守りいただく
内容を次の図記号で
説明しています

- ⚠ の記号は「注意（警告を含む）」をうながす事項」を示します。
- 🚫 の記号は「してはいけない行為（禁止事項）」を示します。
- 🛑 の記号は「しなければならない行為（強制事項）」を示します。

警告

設置場所について
ご家庭の室内でのみご使用ください。水平な場所に設置してください。感電の恐れがありますので、浴槽やシンクに落ちる恐れのある場所には本製品を置かないでください。

本体の上には物を置かない
本製品は自動運転しますので本体の上には物を置かず、何も無い状態にしてください。

水漏れ禁止
電気部品が損傷するおそれがありますので、本体を濡らしたり、水に浸さないでください。

動作チェックをする
設置が完了したら動作チェックを行ってください。

長時間使用しない場合
長時間使用しない場合には必ず電源プラグを抜いてください。

メーカー推奨品について
メーカーが推奨あるいは販売する付属品のみを使用してください。

感電防止
感電の恐れがありますので、電源コードやプラグを使用する場合は水またはそれ以外の液体に浸けないでください。電源コードが濡れた場合は、コンセントの電源を切ってください。プラグを抜くことはしないでください。

分解の禁止
この取扱説明書で説明されている以外の部分は分解しないでください。無断で製品を分解、改装した場合は感電及び火災の原因となり、保証対象外となります。

電源コードについて

電源コードを引っ張ってコードを抜かないでください。電源プラグを抜く際はコードを引っ張るのではなく差し込み部分を持って引き抜いてください。

故障した場合

電源コードやプラグが壊れている、正常に動かない、あるいは故障などの症状が見られる場合には、本製品を動作させないでください。詳細に関してはお買い上げの店舗または販売元までお問い合わせください。

梱包材は適切に処分する

窒息する恐れがありますので、包装に使われているポリ袋はお子様やペットの近くに置かないでください。

お子様に触れさせない

子供だけで使わせたり、幼児の手が届く所で使用しないでください。けがの恐れがあります。

注意

ペットがパーツやコードを噛んだり吞み込んだりしないようお気を付けてください。

本製品は100V、50/60Hz専用です。コンセントにプラグを挿してください。1つのコンセントに複数の電源プラグを使用しないでください。

電源コードを熱器具の近くに置き溶けた場合は使用を中止し必ずサポートセンターまで連絡してください。



ペットサロンハウスの特徴

● 4段階の風力調節

最大風量でペットを約20分で乾かすことができます。(小型犬の場合)
※風量は4段階で調節することができます

● 立体循環熱風

360度の立体循環熱風でルーム内の空気を対流させ、ペットのお腹や脛などの乾きにくい部分もスピーディーに乾かします。

● かんたん拭き取りフィルター

立体風で舞上がった毛を吸着し、かんたんに片付けることができます。本来の性能を保つために、定期的なお掃除をおすすめします。

● 乾燥モード

標準モード、速乾モード、安らぎモードの3種類のモードが選択できます。

● らくらくお掃除

ご使用后、底面に溜まった水は排水口キャップを開けて排出可能です。
(※詳細は15ページを参照) その後、濡らした布で拭くことができます。

● ハウスモード

夏は送風モード、冬は温風モードで1年中使える快適なハウスとしても活用できます。

● スマートロック

ペットが不安を感じないように作られたスマートドアは簡単に脱着可能で、停電時にはドアが開くように設計されています。また、UVカットができる丈夫な強化ガラス素材でより安心して長く利用できます。

● 定温出力(過熱保護)

25-40度の温度調整ができ、一定の風量と温度をリアルタイムで設定できます。

注意:

本製品は家庭用となります。長くお使いいただくために取扱説明書を必ずお読みください。

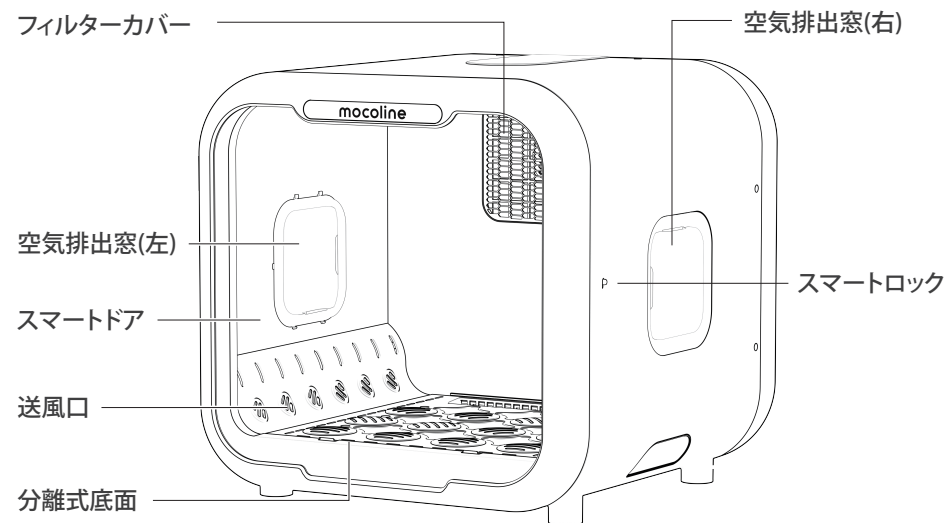


主な仕様

製品型番:	MCDB-01A	容量:	66L
定格出力:	800W	定格電圧:	AC 100V
外形寸法(約):	470×520×465mm (本体)	重量(約):	8.7kg
内部寸法(約):	460×400×390mm	電圧周波数:	50/60Hz



各部の名称

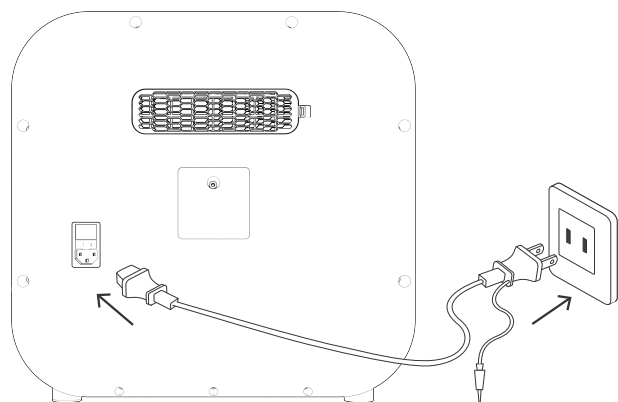


ご使用前の準備

■ 付属品の確認

■ 電源コードを接続する

1. 本体背面に電源コードのプラグを差し込みます。
2. 主電源をオンにします。



初めて利用する際には

※ 1. 警戒心の強いペットには

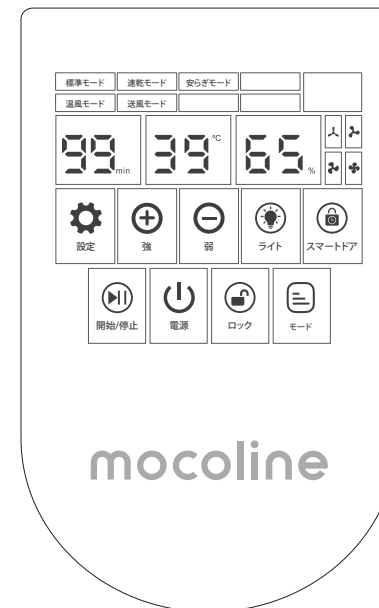
- ① 初めて使用する場合は音に慣れさせるため、電源を入れて様子を見ます。
- ② 初めて利用する場合は標準モードや安らぎモードを推奨します。

※ 2. 乾燥中にペットが不安を感じた場合は、少しずつ温度と風力を下げてください。 不安が続く場合は、すぐに使用を中止してください。

※ 3. 乾燥前にできるだけ水分を拭き取ってください。 (特に後足などの乾きにくい部位)

※ 4. 乾燥途中でペットをサロンハウス内から取り出し、ブラッシングを行うことでより良い毛髪効果を得ることができます。

・ 操作説明



■ モード 標準モード、速乾モード、安らぎモード 温風モード、送風モード

■ 数値 タイマー、温度、湿度、風量

■ 設置ボタン 設定、プラス、マイナス、照明ライト、スマートドア、 開始/停止、電源、モニターロック、モード切り替え

※ 詳細はハウス本体にある上部コントロールパネルの操作ガイドシールより確認してください。



・乾燥モード



標準モード

1. 指定稼働時間:80分
2. 出力風量:2段階
3. 指定温度:39度

速乾モード

※ 一定的な利用経験があるペットにおすすめします。

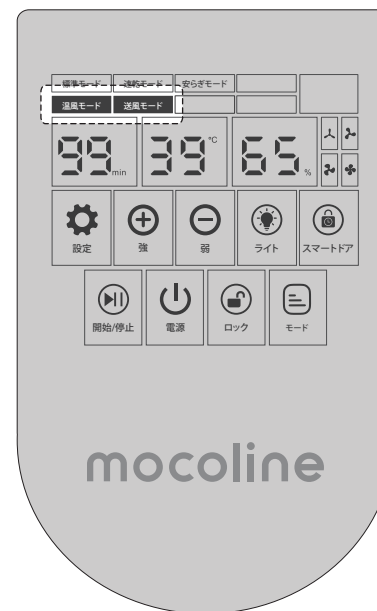
1. 指定稼働時間:60分
2. 出力風量:4段階
3. 指定温度:39度

安らぎモード

※ 初めて利用する場合など、見慣れないものに対して警戒心が強いペットにおすすめします。

1. 指定稼働時間:99分
2. 出力風量:1段階
3. 指定温度:37度

・ハウスモード



温風モード

1. 利用場面:冬季推奨
 2. 出力風量:1段階 (調整可能範囲1 - 2段階)
 3. 指定温度:30度 (調整可能範囲:25 - 35度)
- ※当モードでは、ドアを外してのご利用をおすすめします。

送風モード

1. 利用場面:夏季推奨
 2. 出力風量:2段階 (調整可能範囲:1 - 3段階)
 3. 温度:常温
- ※当モードでは、ドアを外してのご利用をおすすめします。



・動作機能表示



99_{min}

乾燥時間表示

乾燥時間調整可能範囲：5 - 99分

39^{°C}

ハウス内の温度表示

標準モードと速乾モードの場合

温度：39度

安らぎモードの場合

温度：37度

温風モードの場合

温度調整可能範囲：25-35度

65%

ハウス内の湿度表示

ハウス内の湿度は自動で表示されます。

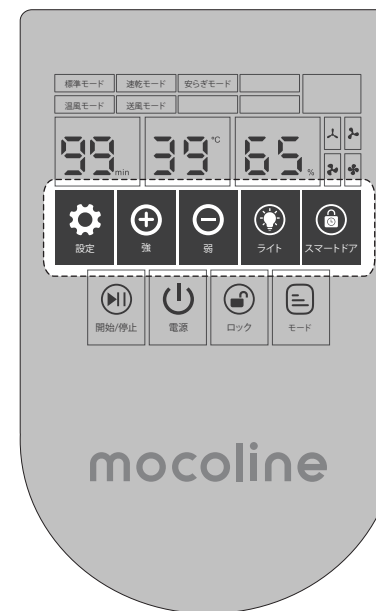
人 3 4

風量4段階表示

温風モード調整可能範囲：1 - 2段階

送風モード調整可能範囲：1 - 3段階

・動作機能表示



設定 強 弱

電源オン状態で【設定】を押すと乾燥時間、温度、風量の調整ができます。温度や風量が調節可能なモードを選択した場合は【プラス(+)】、【マイナス(-)]で段階を調整し【開始/停止】を押すと動作開始します。

ライト

ライト機能

電源が入った状態で【ライト】を押すとハウス内のハウスのライトをオン/オフできます。

スマートドア

スマートドア

乾燥モード設定後に【スマートドア】を押して開始すると運転終了時にスマートドアが自動的に開きます。(動作中ドアは開きません)

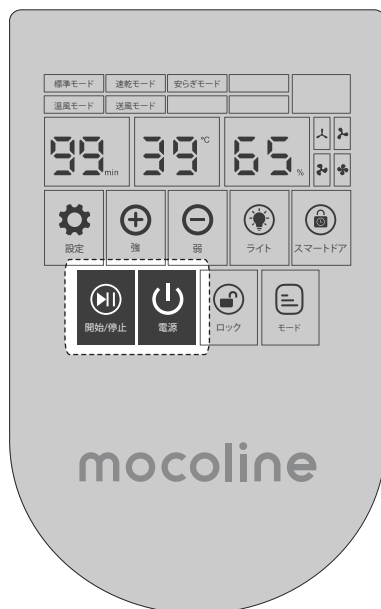
⚠ 動作中はペットから目を離さないでください。

非常時には必ずスマートドアを開けてください。

スマートロックを押すことでスマートドアは開きます。



・動作機能表示



開始/停止ボタン

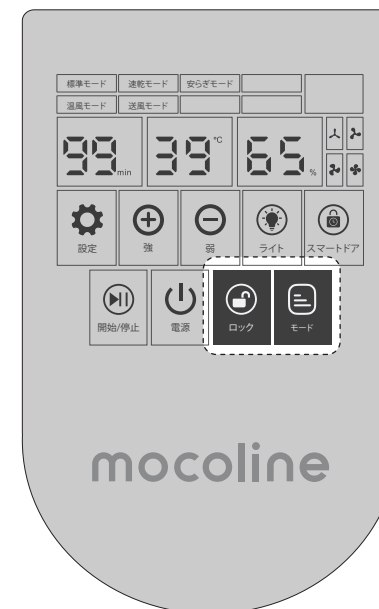
製品稼働中に【開始/停止】を押すと運転を切り替えられます。
(稼働中はボタンが点灯)



電源ボタン

電源オフの場合2秒長押しで電源オン
電源オンの場合2秒長押しで電源オフ

・動作機能表示



モニターロック

電源オンの状態で【モニターロック】を2秒以上長押しするとモニターロックができます。(モニターロック中は【モニターロック】が点灯します)

ロック解除

モニターロックの状態で【モニターロック】を2秒以上長押しするとロック解除ができます。(ロック解除すると全ボタンが点灯します)

画面自動ロック

電源オンの状態で30秒間操作がない場合パネルが自動的にロックされます。

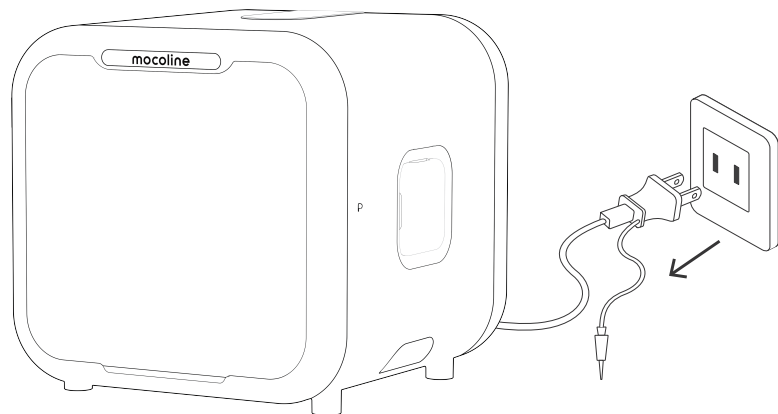


モード切り替え

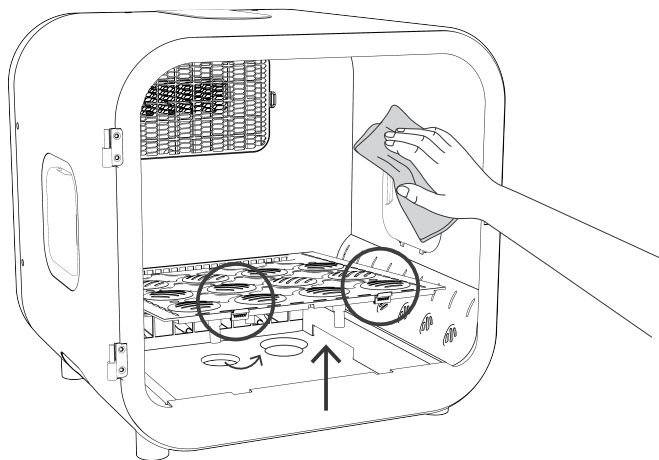
電源オンの状態で【モード切り替え】を押すとモード変更ができます。
標準モード→速乾モード→安らぎモード→温風モード→送風モード
モード決定後、【開始/停止】で動作開始します。

本製品は衛生的観点から定期的に洗浄し、
お手入れしてください。

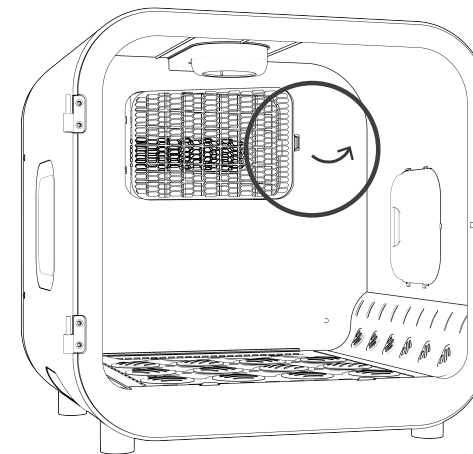
1. 掃除前は必ず本体の電源をオフし電源プラグを抜いてください。



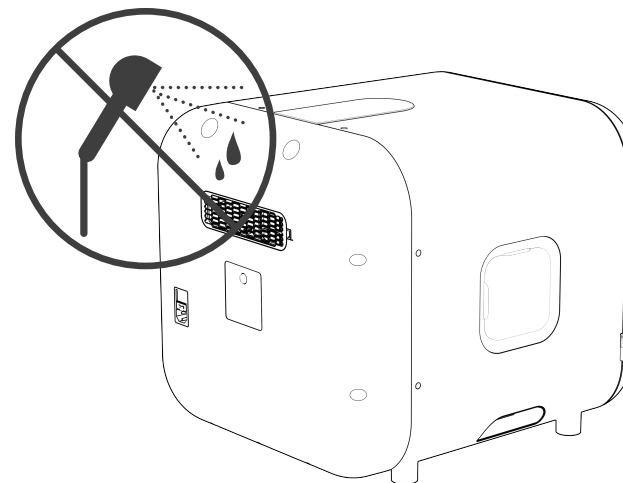
2. ハウス内部を洗浄する際、まず分離式底面を取り外し、排水口キャップを開け、濡れた布などで拭いてください。



3. ハウス内部のフィルターカバーを取り外し、水で洗浄後十分に乾かしてから使用してください。
※ フィルターカバーを取り外した際は、ハウス内部にほこりや毛が落ちないようにご注意ください。



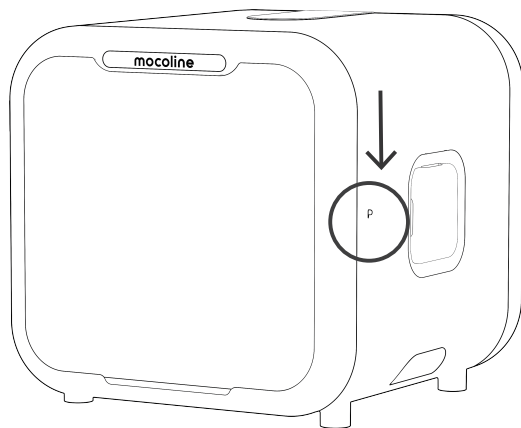
- ⚠ 製品本体に直接水をかけないでください。



製品の取り外し、組み立て方法

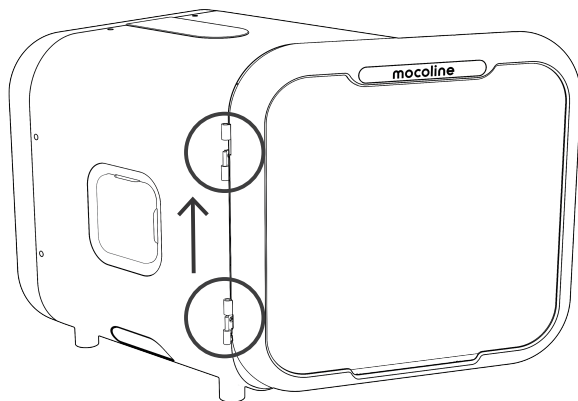
1. スマートドア解除

スマートロックを押して解除します。



2. スマートドアの取り外し

スマートドアを開けて、図のように矢印の方向に引っ張ってスマートドアを取り外してください。



故障かな?と思ったら

Q: 初期作動時に臭いがします。原因はなんですか?

A: プラスチック他、多様な材質で出来ているため瞬間的に熱を受けると一時的に臭いが出る場合があります。

臭いが続く場合は使用を止め、カスタマーサポートセンターへお問い合わせください。

Q: 乾燥モード作動時に冷風が続いて出ます。故障でしょうか?

A: 初期作動時には一時的に冷風が出る場合があります。

設定温度になるまで時間がかかる場合があります。

設定温度が使用環境温度より低い場合は風が冷たく感じられる場合があります。

ずっと冷風が続く場合はカスタマーサポートセンターへお問い合わせください。

Q: 電源が入りません。

A: 電源プラグがコンセントに正しく挿さっていて、主電源がオンになっていることを確認してください。また、コントロールパネルにある電源ボタンを2秒以上長押ししてください。

Q: コントロールパネルの操作ができない。

A: 30秒以上コントロールパネルを操作しない場合、自動的にロックされます。

ロックされた状態で【モニターロック】を2秒以上長押しすると、ロックが解除されます。

※ 問題が解決しない場合はカスタマーサポートセンターにお問い合わせください。