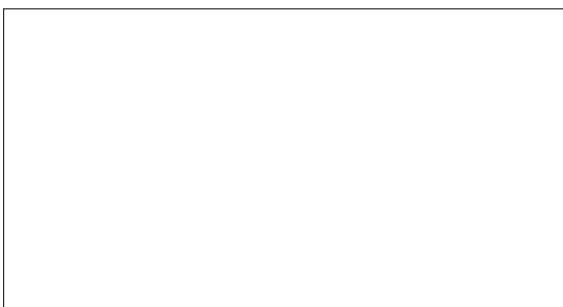
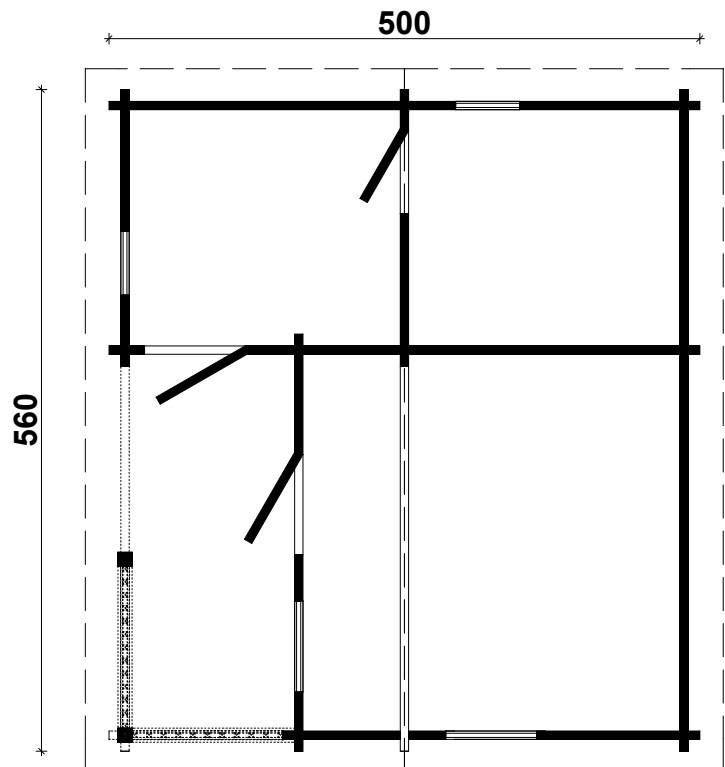
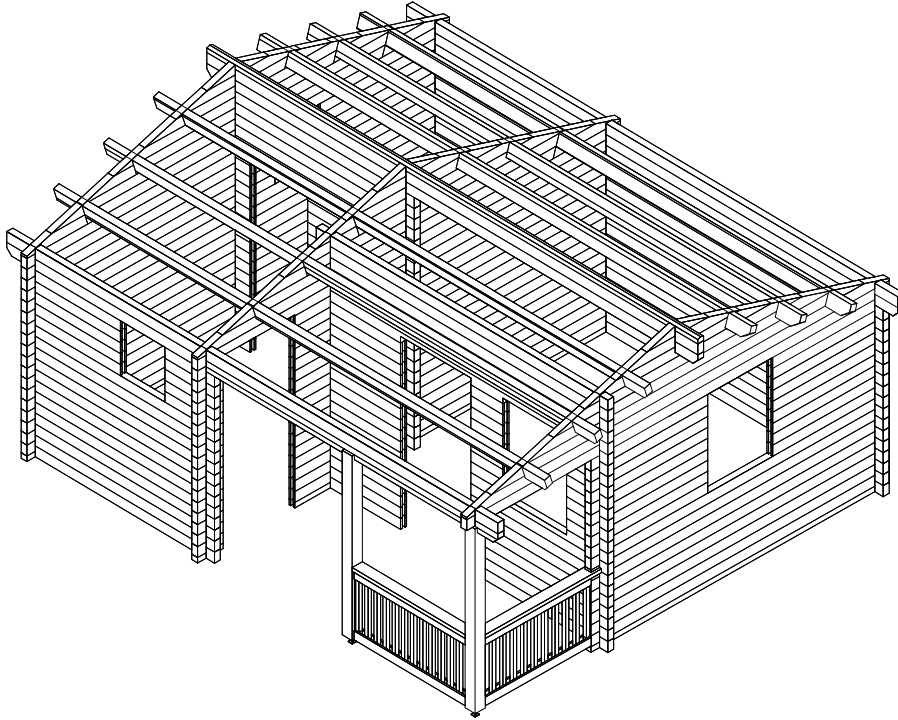


Techn. Data / Daten: Sauna Tommi o. FB

Log length (W x D) / Bohlenaußenmaß (B x T): 500 x 560 cm

Wall size(outside) / Wandaußenmaß: 480 x 540 cm

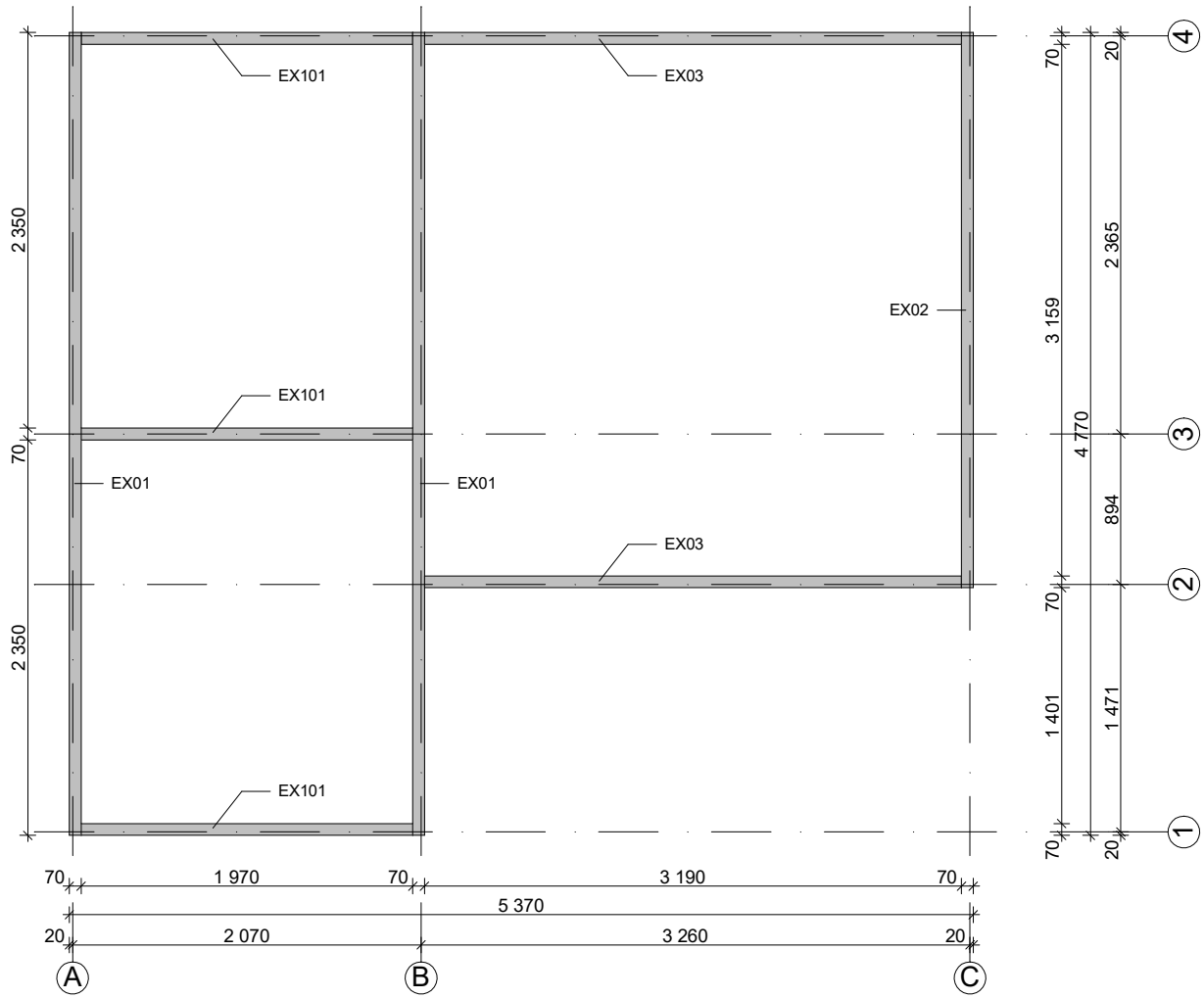
Log thickness / Bohlenstärke: 70 mm



Note: All dimensions are approximate !
Achtung : Alle angegebenen Maße sind ca. - Maße !

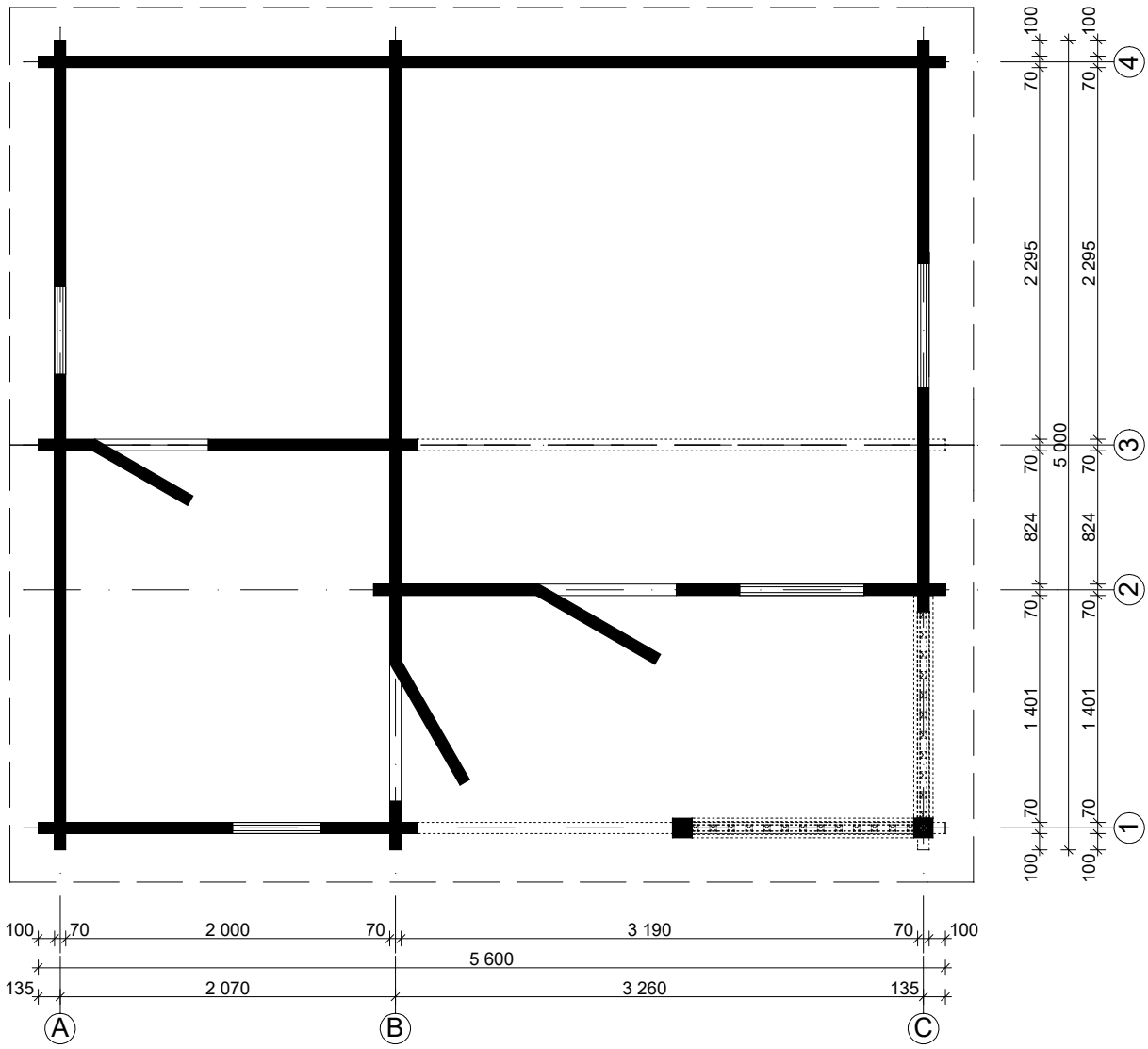
Sauna Tommi 70 mm o.FB / 500 x 560 cm

Foundation / Fundament

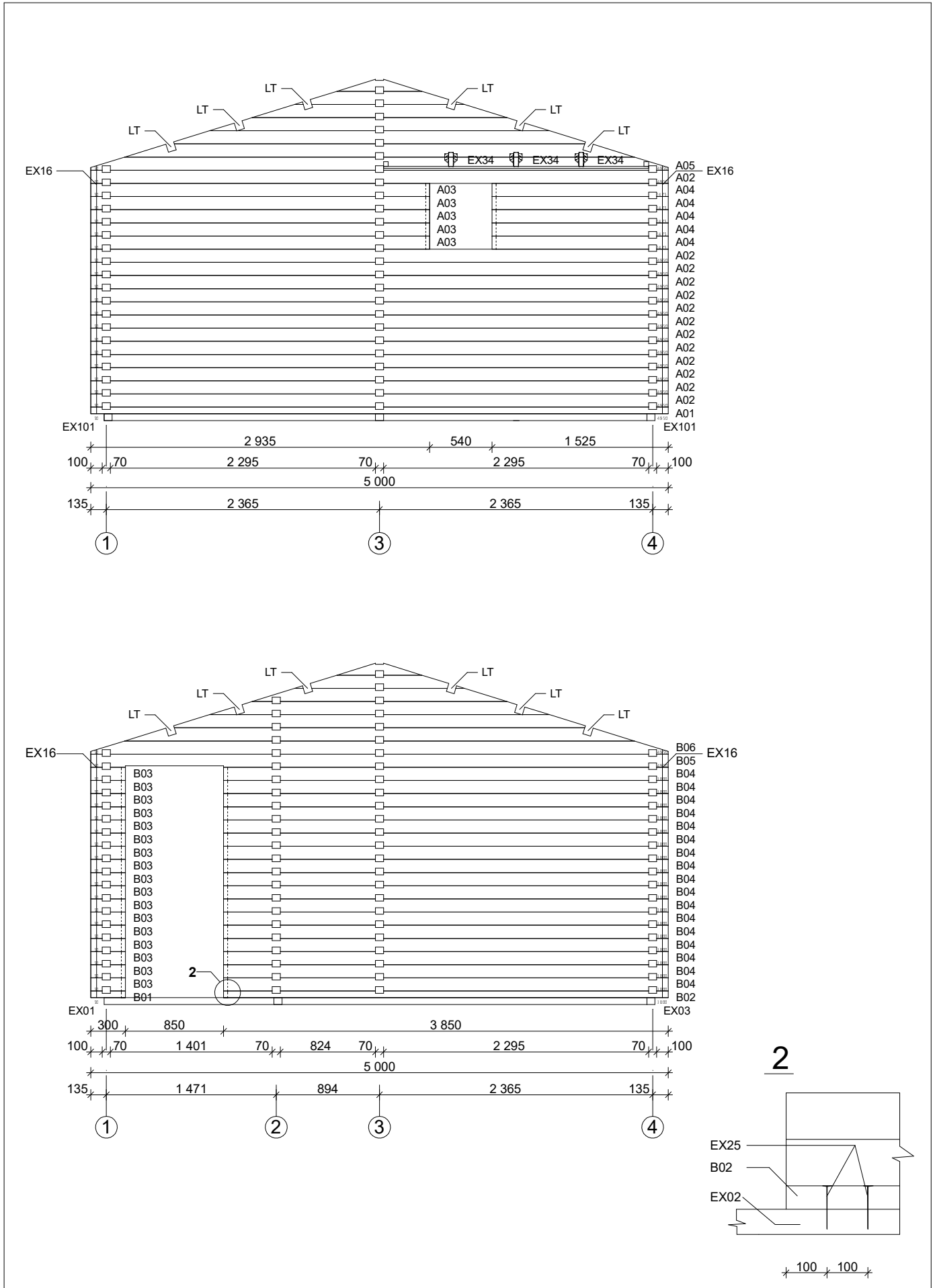


Sauna Tommi 70 mm o.FB / 500 x 560 cm

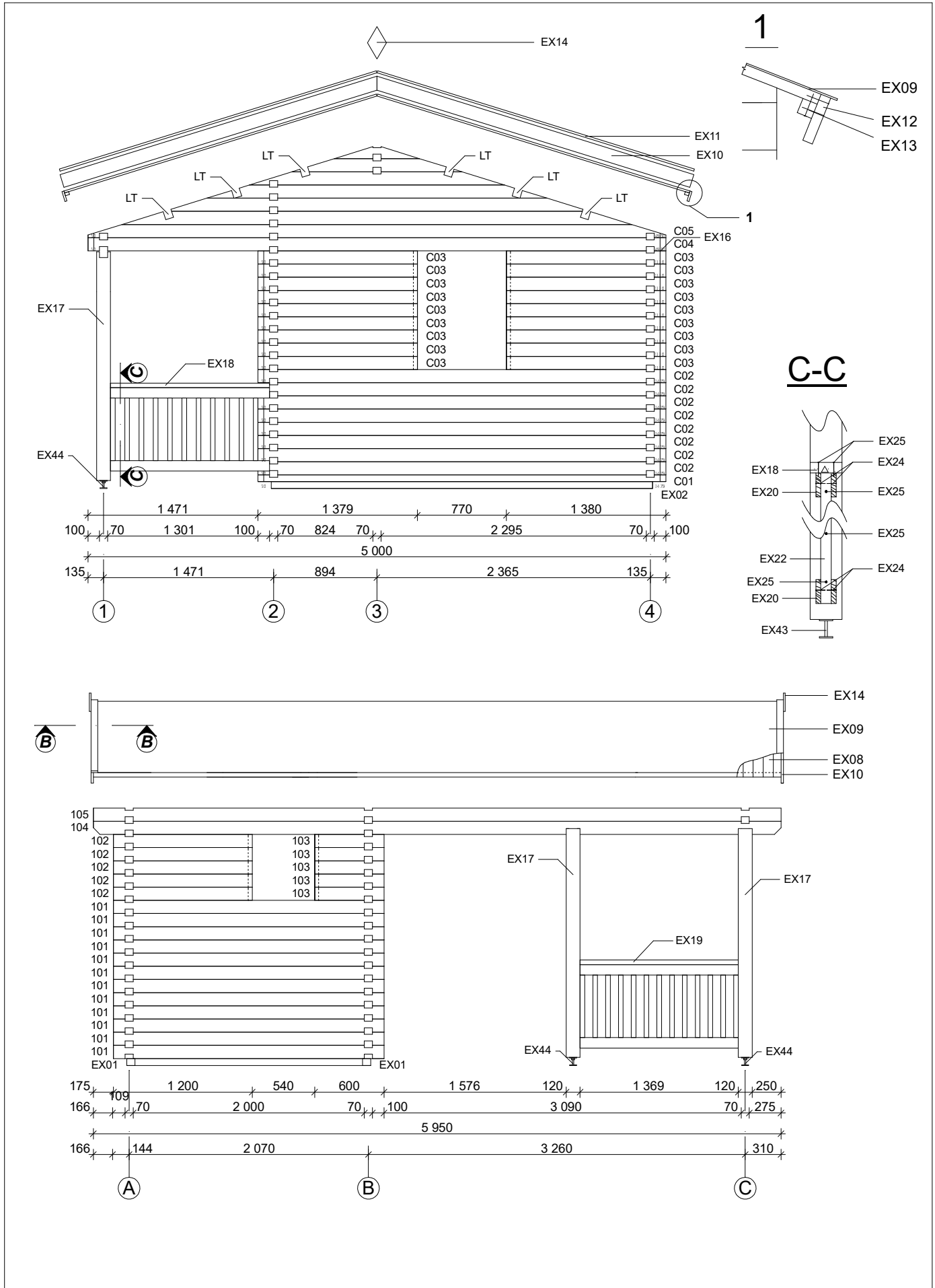
Ground plan / Wandplan



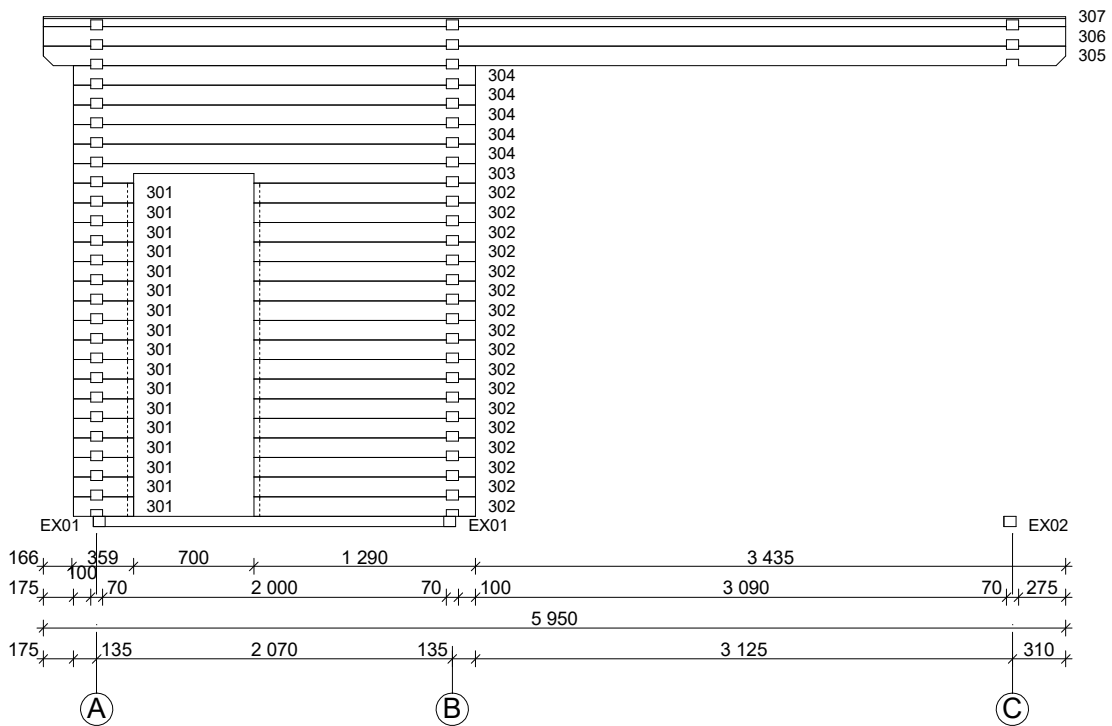
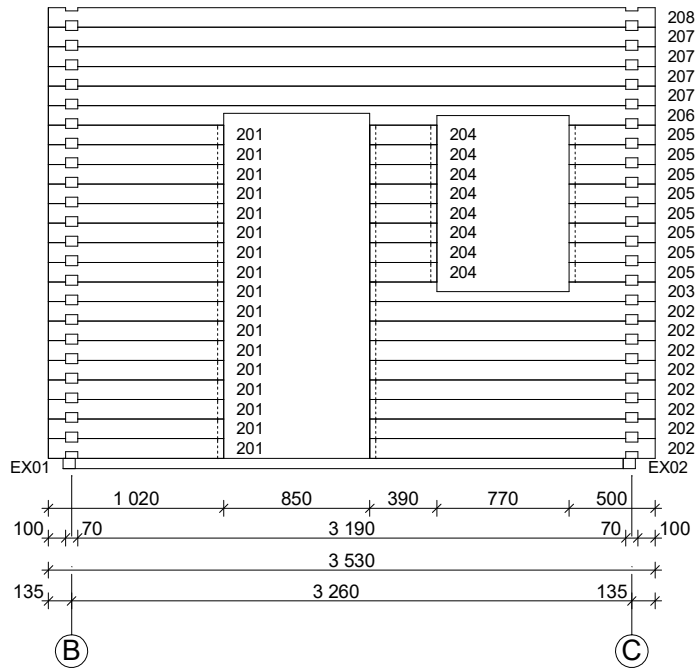
Sauna Tommi 70 mm o.FB / 500 x 560 cm - A; B



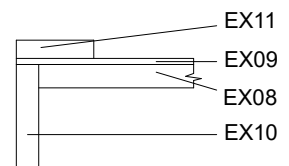
Sauna Tommi 70 mm o.FB / 500 x 560 cm - C ; 1



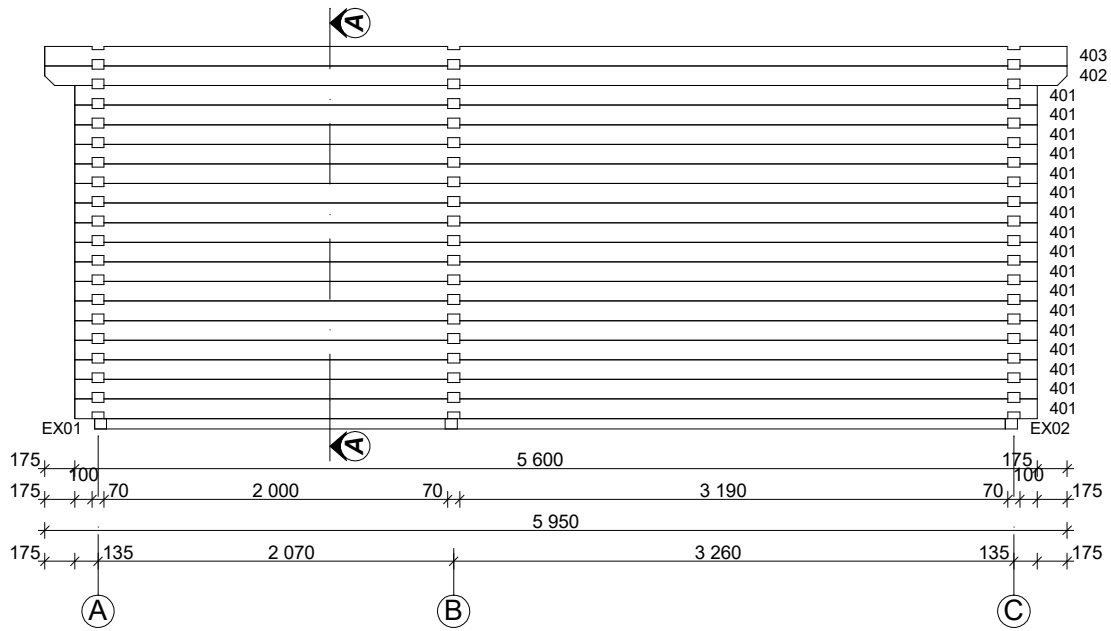
Sauna Tommi 70 mm o.FB / 500 x 560 cm - 2 ; 3



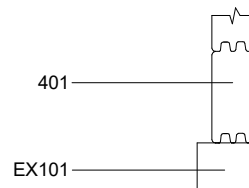
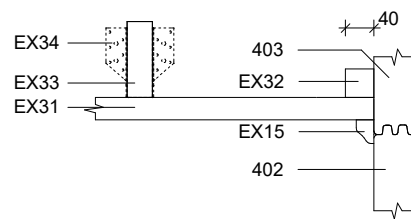
B-B



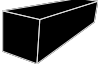


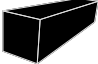

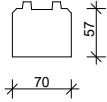
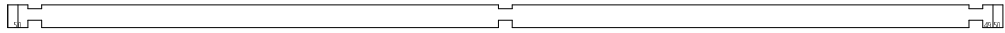
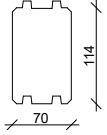
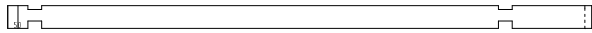
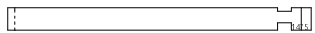
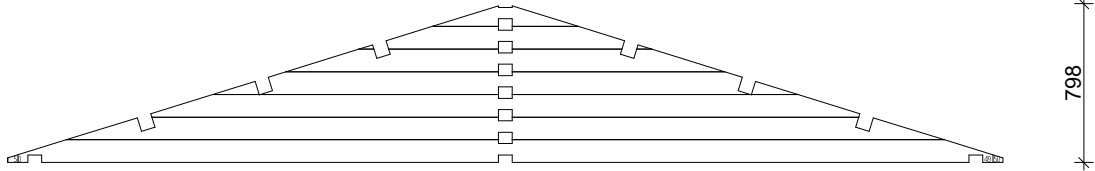

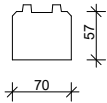
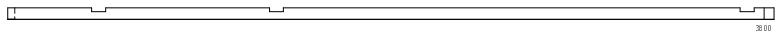

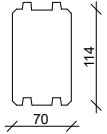


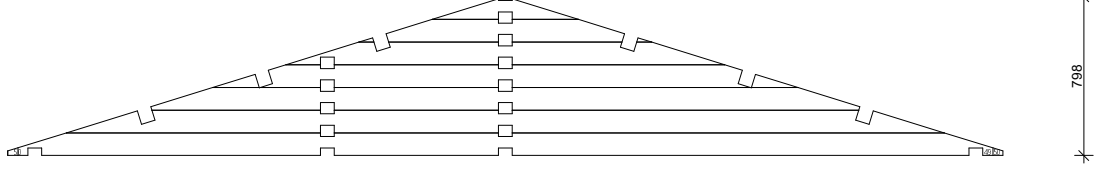
Sauna Tommi 70 mm o.FB / 500 x 560 cm - 4



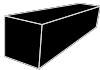


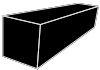
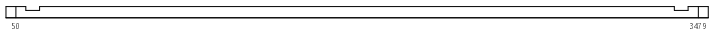
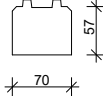
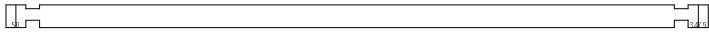
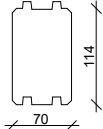
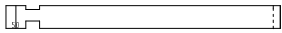
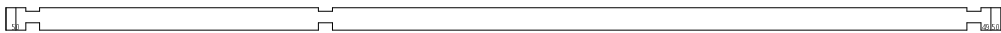
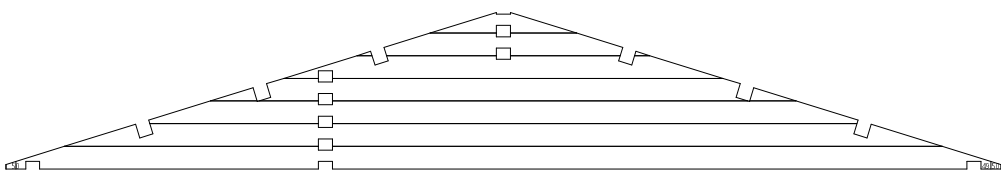
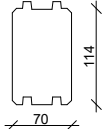
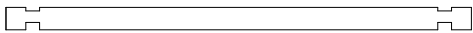
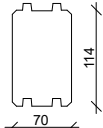
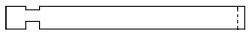
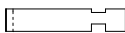


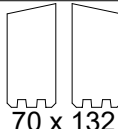
A-A



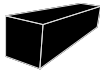


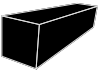

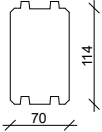

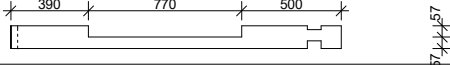


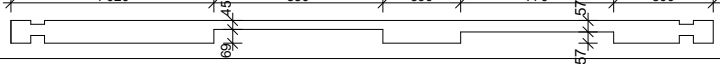


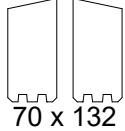
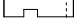
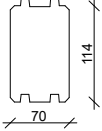

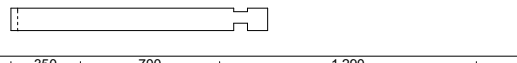





Sauna Tommi 70 mm / 500 x 560 cm - A ; B

Nr.		 mm	 mm	 x
A01			5000	1
A02			5000	13
A03			2935	5
A04			1525	5
A05			5000	1
B01			300	1
B02			3850	1
B03			300	17
B04			3850	17
B05			5000	1
B06			5000	1

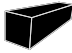



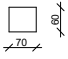
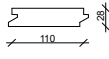
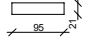
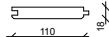

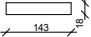
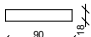
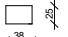


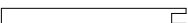
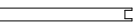


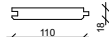
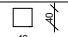
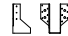
Sauna Tommi 70 mm / 500 x 560 cm - C ; 1

Nr.		 mm	 mm	 x
C01			3529	1
C02			3529	8
C03			1380	18
C04			5000	1
C05				5000
101			2340	12
102			1200	5
103			600	5
104			5950	1
105			5950	1(1+0)

Sauna Tommi 70 mm / 500 x 560 cm - 2 ; 3

Nr.		 mm	 mm	 x
201			1020	17
202			1660	8
203			1660	1
204			390	8
205			500	8
206			3530	1
207		3530	4	
208		 70 x 132	3530	1(1+0)
301			350	17
302			1290	17
303			2340	1
304			2340	5
305			5950	1
306			5950	1
307		 57	5950	1

Sauna Tommi 70 mm o.FB / 500 x 560 cm

Nr.		 mm	 mm	 x
EX01	Foundation beams / Fundamenthölzer		4770	2
EX02			3299	1
EX03			3190	2
EX101			1970	3
EX102			--	--
EX103			--	--
EX04	Floor boards / Fußbodenbretter		--	--
EX05			--	--
EX06			--	--
EX07	Terrace board / Terrassendielen		--	--
EX08	Roof boards / Dachbretter		2830	110+2
EX09	Roofing felt / Dachpappe		--	--
EX10	Fascia board / Giebelblende 		2870	4
EX11	Gable edge board / Giebelabschlussbrett		2870	4
EX12	Eave edging / Traufenbrett		2975	4
EX13	Eave edging slat / Traufenleiste		2975	4
EX14	Diamond / Raute			2
EX15	Baseboard / Fußleisten		--	
EX16	Threaded Rod / Gewindestangen	∅ 10	2200	5
EX17	Post / Pfoste 	120 x 120	1975	2
EX18	Handrail / Handlauf 	40 x 120	1376	1
EX19	Handrail / Handlauf 		1370	1
EX20	Bottom rail 	18 x 90	1376	4
EX21			1370	4
EX22	Baluster	40 x 40	720	24
EX23	Nut, washer / Mutter, Scheibe			10
EX24	Screws / Schrauben 4,0 x 40			280
EX25	Screws / Schrauben 5,0 x 70			80
EX26	Screws / Schrauben 5,0 x 100			50
EX27	Screws / Schrauben 4,0 x 50			800
EX28	Nails / Nägel 2,5 x 70			--
EX29	Nails / Nägel 2,8 x 15			--
EX30	Nails / Nägel 1,4 x 35			--
EX31	Ceiling boards / Deckenbretter		2290	19
EX32	Lath / Latte		1996	2
EX33	Joist / Balken	40x120	1996	3
EX34	Joist hanger / Balkenaufhänger 40 x 100 x 70			6

