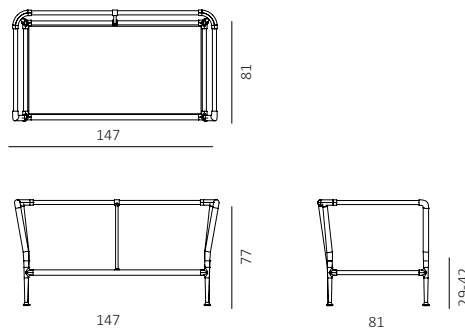


codice prodotto: **TREDI**



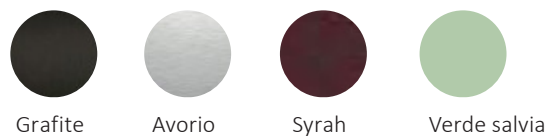
Divanetto 2 posti in alluminio (elementi estrusi e in fusione) e treccia di polipropilene

### CONDIZIONI DI UTILIZZO

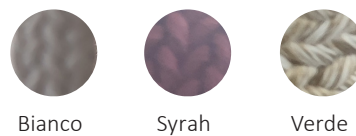
- H** Hard Conditions: locali ad alta frequentazione (bar, pub)
- SG** Seaside
- M** Medium Conditions: utilizzo HORECA

### MATERIALI E FINITURE

Telaio in Alluminio



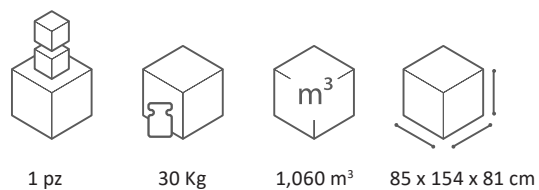
Rivestimento in Corda



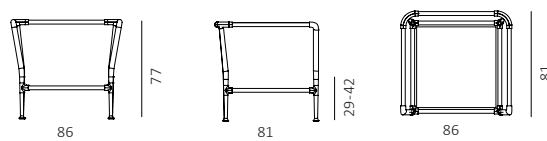
### TIPOLOGIA DI PRODOTTO

Assemblato

### IMBALLO



codice prodotto: **TREPO**



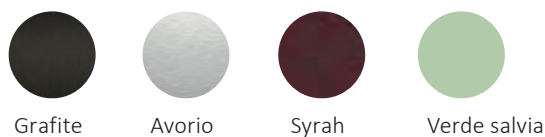
Poltrona in alluminio (elementi estrusi e in fusione) e treccia di polipropilene

## CONDIZIONI DI UTILIZZO

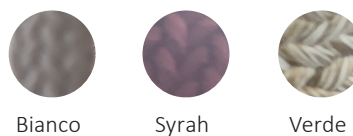
- H** Hard Conditions: locali ad alta frequentazione (bar, pub)
- SG** Seaside
- M** Medium Conditions: utilizzo HORECA

## MATERIALI E FINITURE

Telaio in Alluminio



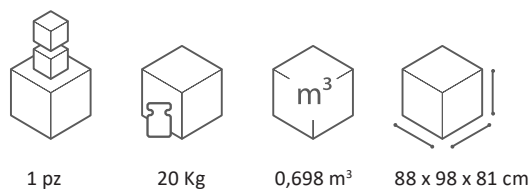
Rivestimento in Corda



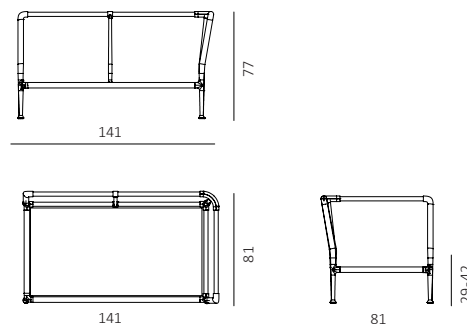
## TIPOLOGIA DI PRODOTTO

Assemblato

## IMBALLO



codice prodotto: **TREANS**



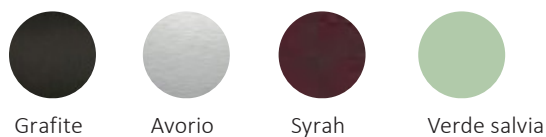
Modulo angolo sinistro in alluminio (elementi estrusi e in fusione) e treccia di polipropilene

## CONDIZIONI DI UTILIZZO

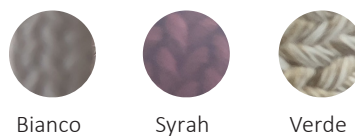
- H** Hard Conditions: locali ad alta frequentazione (bar, pub)
- SG** Seaside
- M** Medium Conditions: utilizzo HORECA

## MATERIALI E FINITURE

Telaio in Alluminio



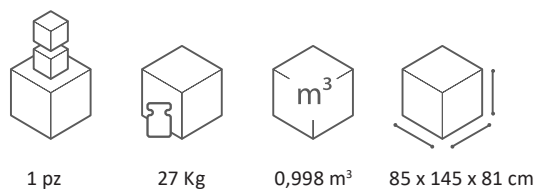
Rivestimento in Corda



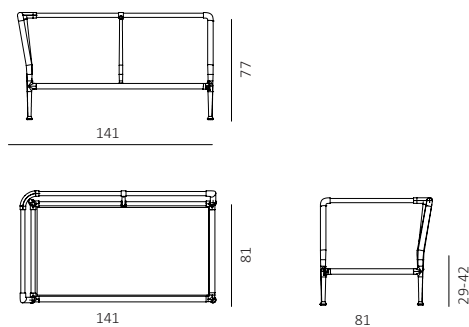
## TIPOLOGIA DI PRODOTTO

Assemblato

## IMBALLO



codice prodotto: **TREAND**



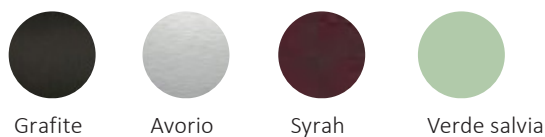
Modulo angolo destro in alluminio (elementi estrusi e in fusione) e treccia di polipropilene

## CONDIZIONI DI UTILIZZO

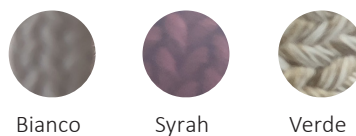
- H** Hard Conditions: locali ad alta frequentazione (bar, pub)
- SG** Seaside
- M** Medium Conditions: utilizzo HORECA

## MATERIALI E FINITURE

Telaio in Alluminio



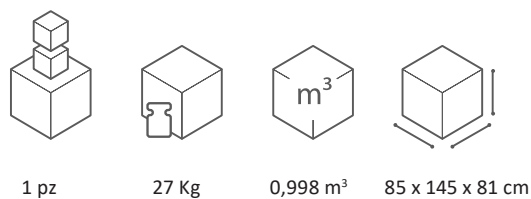
Rivestimento in Corda



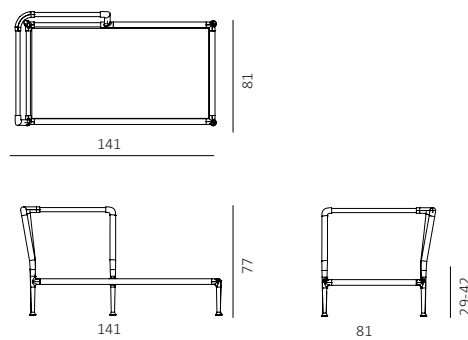
## TIPOLOGIA DI PRODOTTO

Assemblato

## IMBALLO



codice prodotto: **TRELOS**



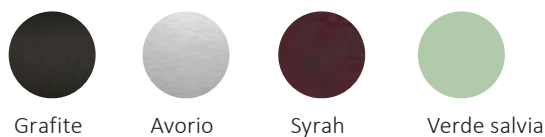
Modulo chaise lounge sinistro in alluminio (elementi estrusi e in fusione) e treccia di polipropilene

## CONDIZIONI DI UTILIZZO

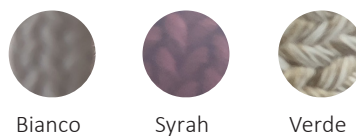
- H** Hard Conditions: locali ad alta frequentazione (bar, pub)
- SG** Seaside
- M** Medium Conditions: utilizzo HORECA

## MATERIALI E FINITURE

Telaio in Alluminio



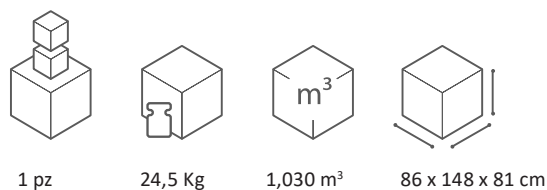
Rivestimento in Corda



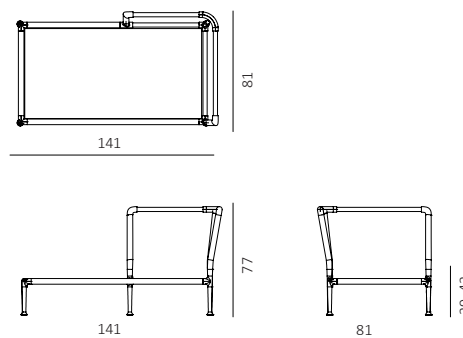
## TIPOLOGIA DI PRODOTTO

Assemblato

## IMBALLO



codice prodotto: **TRELOD**



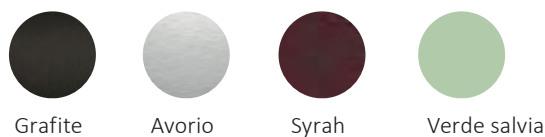
Modulo chaise lounge destro in alluminio (elementi estrusi e in fusione) e treccia di polipropilene

## CONDIZIONI DI UTILIZZO

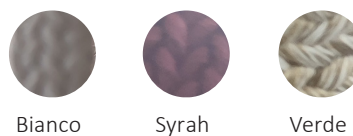
- H** Hard Conditions: locali ad alta frequentazione (bar, pub)
- SG** Seaside
- M** Medium Conditions: utilizzo HORECA

## MATERIALI E FINITURE

Telaio in Alluminio



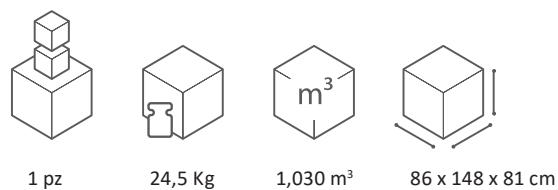
Rivestimento in Corda



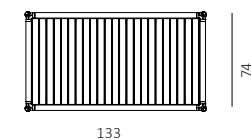
## TIPOLOGIA DI PRODOTTO

Assemblato

## IMBALLO



codice prodotto: **TRETABBR**



Tavolo basso in alluminio (elementi estrusi e in fusione) e piano in teak

## CONDIZIONI DI UTILIZZO

- H** Hard Conditions: locali ad alta frequentazione (bar, pub)
- SG** Seaside
- M** Medium Conditions: utilizzo HORECA

## MATERIALI E FINITURE

Telaio in Alluminio



Grafite



Avorio



Syrah



Verde salvia

Piano in teak

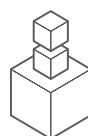


Teak

## TIPOLOGIA DI PRODOTTO

Assemblato

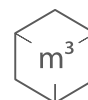
## IMBALLO



1 pz



19,2 Kg



0,316 m<sup>3</sup>



77 x 137 x 30 cm

**CURA E MANUTENZIONE****ALLUMINIO**

Per mantenere pulito l'alluminio è sufficiente una bacinella con acqua pulita tiepida, un detergente solido o liquido neutro – non abrasivo e non a base di ammoniaca, candeggina o alcool – panni morbidi e una spugna non abrasiva. Utilizzare il panno morbido per asciugare ed evitare la formazione di aloni. Si raccomanda di utilizzare solo acqua tiepida a temperatura massima di 30°. Nel caso di macchie persistenti utilizzare una soluzione di aceto, sapone di Marsiglia neutro o bicarbonato (un cucchiaino di sapone/bicarbonato per ogni litro di acqua).

**CORDA**

La corda non necessita di un trattamento specifico, ma se si desidera si può provvedere a lavarla periodicamente. Per non danneggiarla durante questa operazione si suggerisce di utilizzare solo acqua pulita e tiepida (temperatura non superiore ai 30°C), un detergente neutro come il sapone di Marsiglia o per i tessuti delicati, ed infine una spazzola sintetica a setole morbide. Una volta terminata la fase di lavaggio si consiglia di far asciugare la corda in un luogo all'ombra, lontano da fonti di calore e possibilmente all'aria aperta.

**CARE AND MAINTENANCE****ALUMINUM**

To maintain the aluminium clean use a basin with warm clean water, a solid or neutral liquid detergent (non-abrasive and not ammonia, bleach or alcohol-based) soft cloths and a non-abrasive sponge. Use a soft cloth to prevent halos. It is recommended to use only lukewarm water (maximum 30°C). In case of persistent stains use a solution of vinegar, neutral Marseille soap or bicarbonate (a spoonful of soap/bicarbonate for each liter of water).

**ROPE**

Rope does not need any special maintenance, but it can be washed periodically. To avoid damaging the rope during this operation please use clean, lukewarm water (temperature not exceeding 30°C), a neutral detergent such as Marseille soap or one for delicate fabric, and a synthetic brush with soft bristles. Once the rope is cleaned, let it dry away from direct sunlight, possibly in the shadow, away from heat sources and in the open air.