

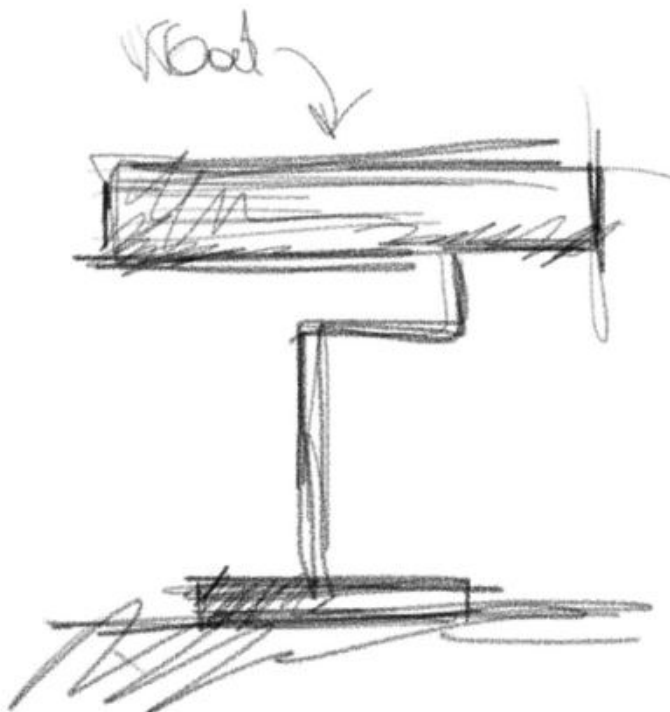


# Teca

Un nuovo capitolo di questa bellissima storia di nome Teca Supernatural. Nella sua trama resta l'intento di rivisitare l'impostazione formale delle tradizionali lampade da tavolo, con un diffusore che ruota di 270° sul suo stelo curvo; completa la collezione una versione a sospensione in due misure. Il colpo di scena, che cambia il ritmo di questa storia, è il binomio luce-legno che rende ancora più naturale la presenza di questa lampada, che riesce perfettamente a valorizzare qualsiasi ambiente.

This is a new chapter for this beautiful product called Teca Supernatural. The intent was to revisit the formal setting of traditional table lamps with a diffuser that rotates 270° on its curved stem. The collection is completed by a suspension version available in two sizes. The twist that changes the pace of this product is the light wood combination, making this lamp even more natural. It perfectly develops any room.

Designer: **Prandina**





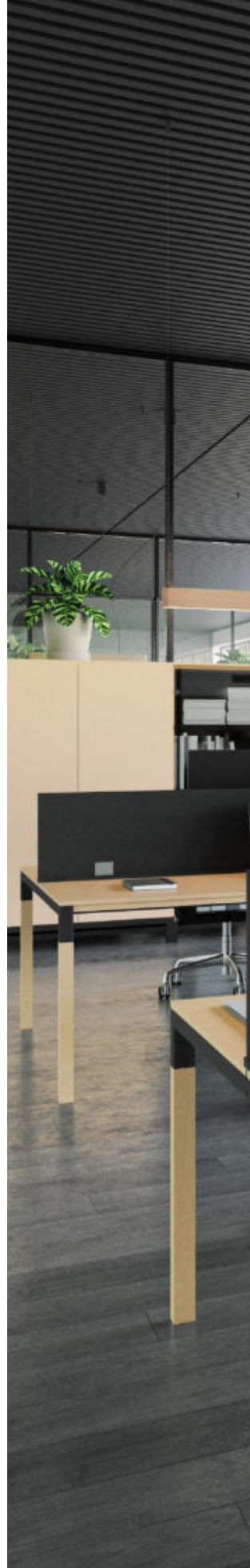
### **Teca Supernatural T1**

Versione da tavolo in legno di frassino

Table version in ash wood

L'elemento chiave che detta il ritmo della collezione Teca Supernatural è la perfetta combinazione di luce e legno, un binomio che sviluppa la vitale connessione tra gli spazi interni e la natura all'aperto.

The twist that sets the pace of the Teca Supernatural collection is the light and wood combination. A pair that further develops the essential connection between indoor spaces and nature outdoors.





**Teca Supernatural S1**

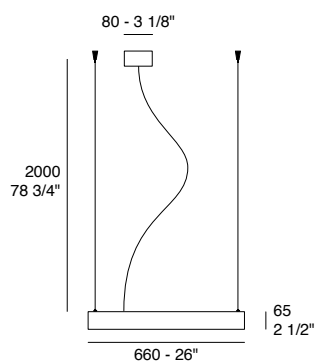
Versione a sospensione in legno di frassino  
Suspension version in ash wood



La versione da tavolo rivisita l'impostazione formale delle tradizionali lampade da scrivania, con un diffusore che ruota di 270° sullo stelo curvo. L'effetto finale è una presenza d'impatto ma delicata, che dà importanza ad ogni arredo pur perseguendo un appeal minimale e dai toni neutri.

The table version revisits the formal setting of the traditional table lamps, with a diffuser that rotates 270° on its curved stem. The final effect is impressive yet delicate, giving importance to your desk even though pursuing neutral colours and a minimal appeal.

Teca | Dati tecnici | Technical data



### Teca Supernatural S1

LED 16W - 3000K (2600lm) - IP20

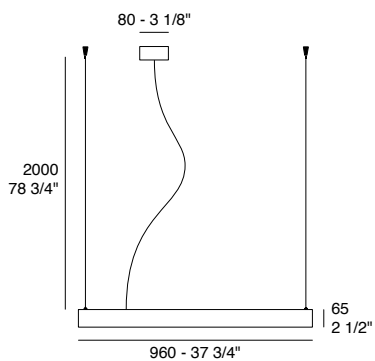
**Ceiling rose:** Matt white

**Structure:** Varnished wooden diffuser, natural ash

#### Structure



Natural  
ash



### Teca Supernatural S3

LED 24W - 3000K (3900lm) - IP20

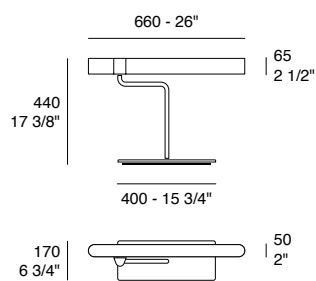
**Ceiling rose:** Matt white

**Structure:** Varnished wooden diffuser, natural ash

#### Structure



Natural  
ash



### Teca Supernatural T1

LED 16W - 3000K (2600lm) - IP20

**Structure:** Varnished wooden diffuser and base, natural ash

#### Structure



Natural  
ash