

GEBRUIKERSHANDLEIDING | MONTAGE-INSTRUCTIES VOOR BUITENGRILL OP GAS

17" BAKPLAAT

INHOUDSOPGAVE

BELANGRIJKE VEILIGHEIDSINFORMATIE	02
ACTIVEER UW GARANTIE	03
MONTAGE GIDS	04
UW BLACKSTONE GEBRUIKEN	07
PROBLEEMOPLOSSEN	13

BELANGRIJK:

Alleen buitenshuis gebruiken.

Lees de instructies voordat u het apparaat gebruikt.

Bewaar deze handleiding voor toekomstig gebruik.

Raadpleeg bij vragen over montage of bediening uw dealer of LPG-gasmaatschappij.

VEILIGHEIDSWAARSCHUWINGSSLEUTEL

⚠ GEVAAR

Geeft een gevaarlijke situatie aan die, als deze niet wordt vermeden, zal leiden tot de dood of ernstig letsel.

⚠ WAARSCHUWING

Geeft een gevaarlijke situatie aan die, als deze niet wordt vermeden, kan leiden tot de dood of ernstig letsel.

⚠ VOORZICHTIG

Geeft een gevaarlijke situatie aan die, als deze niet wordt vermeden, kan leiden tot licht of matig letsel.

LET OP

Geeft informatie aan die als belangrijk wordt beschouwd, maar niet gerelateerd is aan gevaar (bijv. berichten met betrekking tot materiële schade).

BELANGRIJKE VEILIGHEIDSINFORMATIE

VOOR JOUW VEILIGHEID
<p>Als u gas ruikt:</p> <ol style="list-style-type: none"> 1. Sluit de gastoevoer bij de gasfles af. 2. Doof alle open vuur; gebruik geen elektrische apparaten. 3. Ventileer de ruimte. 4. Controleer op lekken zoals beschreven in deze handleiding. 5. Als de geur aanhoudt, neem dan onmiddellijk contact op met uw dealer of gasleverancier.

VOORZORGSMAATREGELEN
<ol style="list-style-type: none"> 1. Test alle aansluitingen op lekkage na elke tankvulling. 2. Controleer nooit op lekken met open vuur, gebruik altijd een zeepoplossing. 3. Bewaar of gebruik geen benzine of andere brandbare dampen en vloeistoffen in de buurt van dit apparaat. 4. Elke gasfles die niet is aangesloten voor gebruik, mag niet in de buurt van dit of enig ander apparaat worden bewaard.



GEVAARLIJKE BRAND OF EXPLOSIE KAN HET GEVOLG ZIJN ALS DE INSTRUCTIES WORDEN NEGEERD.

Het is de verantwoordelijkheid van de consument om ervoor te zorgen dat het apparaat correct wordt gemonteerd, geïnstalleerd en onderhouden. Het niet opvolgen van de instructies in deze handleiding kan letsel en/of materiële schade tot gevolg hebben.

MODEL-/TYPENR.	2142EU			CE
TOTALE WARMTE-INBRENG:	3.6 Kw (264 g/h)			
GAS CATEGORIE:	I3+(28~30/37)	I3B/P(30)	I3B/P(50)	
SOORTEN GAS:	Butaan (G30)	Propaan (G31)	G30, G31 of hun mengsels	
GAS DRUK:	(28-30) mbar	37mbar	(28-30) mbar	50 mbar
PINCODE:	2531DN-0117			
I3+(28~30/37)	BE, FR, IT, LU, IE, GB, GR, PT, ES, CY, CZ, LT, CH, SI, LV, TR			
I3b/p(30)	LU, NL, DK, FI, SE, CY, CZ, EE, LT, MT, SK, SI, BG, IS, NO, HR, RO, IT, HU, LV, GR			
I3b/p(50)	DE, AT, CH, SK			
Alleen buitenshuis gebruiken.				
Lees de instructies voordat u het apparaat gebruikt.				
⚠ WAARSCHUWING: Toegankelijke onderdelen kunnen zeer heet zijn. Houd jonge kinderen uit de buurt.				
Dit apparaat moet tijdens gebruik uit de buurt van brandbare materialen worden gehouden.				
Verplaats het apparaat niet tijdens gebruik.				
Sluit na gebruik de gastoevoer bij de gasfles af.				
Pas het apparaat niet aan.				

⚠ WAARSCHUWING

Het gebruik van de verkeerde regelaar of slang is onveilig; controleer altijd of u de juiste items hebt voordat u het apparaat gebruikt.

Dit toestel is alleen geschikt voor gebruik met lagedruk butaan- of propaangas of LPG-mengsels, voorzien van de juiste lagedrukregelaar via een flexibele slang.
De verwachte levensduur van de regelaar en de slang wordt geschat op 2 jaar.

VEREISTEN VOOR REGELAARS EN SLANGEN

- Gebruik alleen regelaars en slangen die zijn goedgekeurd voor LPG bij de bovengenoemde drukken. De gebruikte slang moet voldoen aan de relevante norm voor het land van gebruik.
 - Gebruik een geschikte ademautomaat die is gecertificeerd volgens BSEN 12864 of EN 16129. Zorg ervoor dat de ademautomaat en de flexibele slang voldoen aan de plaatselijke voorschriften.
 - De lengte van de flexibele slang mag niet langer zijn dan 1,5 m. In Finland mag de lengte niet groter zijn dan 1,2 m. De slang moet gecertificeerd zijn volgens de toepasselijke EN-norm en voldoen aan de lokale regelgeving.
- Raadpleeg uw LPG-dealer voor informatie over een geschikte regelaar voor de gasfles.



ACTIVEER UW GARANTIE

GARANTIE OVERZICHT

North Atlantic Imports, de fabrikant, geeft een garantie van één jaar vanaf aankoop op alle onderdelen, vakmanschap en afwerkingen. Het is de keuze van de fabrikant om een van de bovenstaande items te repareren of te vervangen. Alle garanties zijn beperkt tot alleen de oorspronkelijke koper. Deze garantie dekt geen enkele aansprakelijkheid van de kant van North Atlantic Imports, haar agenten of werknemers voor enige indirecte of gevolgschade wegens schending van de garantie. De koper dient de gebruiksinstructies van de fabrikant te volgen.

In geen geval is de fabrikant verantwoordelijk voor schade als gevolg van het niet correct bedienen van het kookstation. Het is de verantwoordelijkheid van de koper om de garantieperiode vast te stellen door de originele aankoopdatum te verifiëren met de originele aankoopbon.

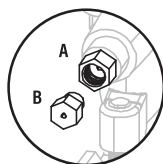
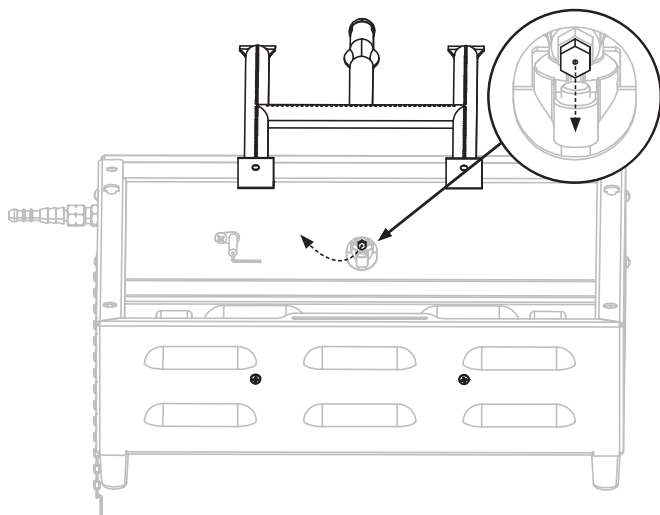
AANVAARDBARE DRUKWIJZIGING

- Onderdelen die door de fabrikant of zijn vertegenwoordiger zijn verzegeld, mogen niet door de gebruiker worden gewijzigd.
- Er mogen geen wijzigingen worden aangebracht aan enig onderdeel van dit apparaat.
- Reparaties en onderhoud mogen alleen worden uitgevoerd door een geregistreerde servicemonteur.

Laat een professional deze wijzigingen aanbrengen.

STAP 01 Verwijder de schroeven om de branders los te maken.

STAP 02 Verwijder de brandstofsproeiers (B) voor lagedruklanden. (28-30mbar) (Spuut is linkse draad.)



GROOTTE VAN MONDSTUK (OPENING)

- (A) 29mbar (.94 mm)
- (B) 50mbar (.88 mm)

UITGEBREIDE UITLEG VAN DE GARANTIE

North Atlantic Imports LLC garandeert de eigenaar dat het product dat onder deze overeenkomst valt, vrij is van defecten in materiaal en vakmanschap bij normaal gebruik en service waarvoor het bedoeld was, als, maar alleen als, het is gebruikt in overeenstemming met North Atlantic Imports LLC instructies uitsluitend voor huishoudelijk gebruik, en niet voor particuliere of openbare clubs, institutionele of commerciële doeleinden.

De verplichting van North Atlantic Imports LLC onder deze garantie is beperkt tot het kosteloos vervangen of repareren van enig onderdeel of onderdelen die, naar tevredenheid van North Atlantic Imports LLC, defect blijken te zijn bij normaal thuisgebruik en onderhoud binnen de volgende vermelde perioden van tijd vanaf de datum van aankoop; voor een jaar vanaf aankoop, alle onderdelen, afwerking en afwerking. Mocht blijken dat niet aan deze garantie wordt voldaan tijdens de hierboven vermelde toepasselijke garantieperiodes, dan moet de oorspronkelijke koper North Atlantic Imports LLC binnen de toepasselijke garantieperiode op de hoogte stellen van de schending van de garantie.

North Atlantic Imports LLC zal, na kennisgeving en naleving door de oorspronkelijke koper van dergelijke instructies, dergelijke non-conformiteit corrigeren door reparatie of vervanging van het defecte onderdeel of de defecte onderdelen.

Correctie op de hierboven beschreven manier vormt een vervulling van alle verplichtingen van North Atlantic Imports LLC met betrekking tot de kwaliteit van het product.

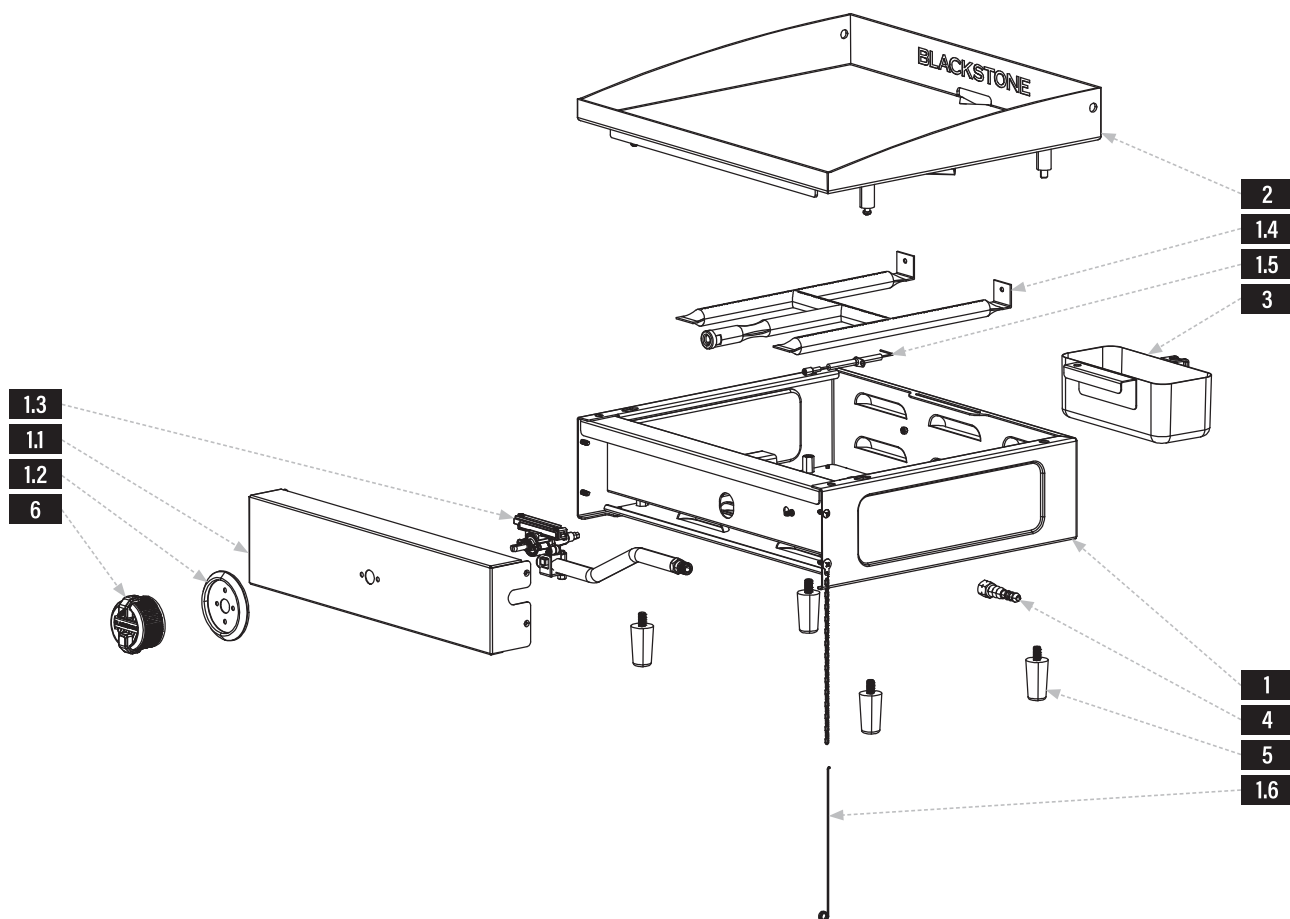
North Atlantic Imports LLC garandeert niet dat deze apparatuur voldoet aan de vereisten van enige veiligheidscode van een staat, gemeente of ander rechtsgebied, en de oorspronkelijke koper aanvaardt alle risico's en aansprakelijkheid die voortvloeien uit het gebruik ervan, ongeacht of het wordt gebruikt in overeenstemming met North Atlantic Imports LLC-instructies of anderszins.

Deze garantie dekt niet en is bedoeld om enige aansprakelijkheid uit te sluiten van de kant van North Atlantic, haar agenten, bedienden of werknemers, hetzij onder deze garantie of geïmpliceerd door de wet, voor enige indirecte schade of gevolgschade voor schending van enige garantie. De koper dient alle van toepassing zijnde garantieperiodes op grond van deze garantie vast te stellen door de oorspronkelijke aankoopdatum te verifiëren aan de hand van het gedateerde aankoopbewijs. Deze garantie is niet van toepassing op dit product of enig ander onderdeel daarvan dat onderhevig is geweest aan een ongeluk, nalatigheid, wijziging, misbruik of verkeerd gebruik of dat is gerepareerd of gewijzigd zonder schriftelijke toestemming van North Atlantic, buiten de fabriek van North Atlantic Imports LLC. De volledige fabrieksgarantie is niet geldig voor bakplaten die zijn gekocht bij niet-erkende, externe wederverkopers, die met korting zijn gekocht vanwege ontbrekende of beschadigde onderdelen, of die zijn gekocht als vloermodel; naar goeddunken van North Atlantic Imports.

North Atlantic Imports LLC geeft geen enkele garantie met betrekking tot accessoires of onderdelen die niet bij het product zijn geleverd. Deze garantie geldt alleen binnen de grenzen van Europa. Deze garantie geeft de oorspronkelijke koper specifieke rechten en de oorspronkelijke koper kan ook andere rechten hebben, die van staat tot staat kunnen verschillen.

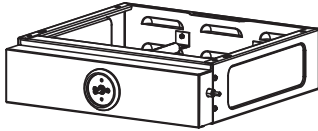
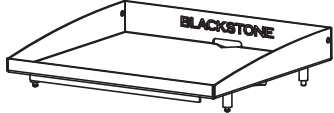
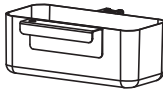
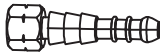


MONTAGE GIDS

EXPLOSIETEKENING



ONDERDELEN LIJST

ONDERDELEN	#
1.1 Controlepaneel	1
1.2 Bedieningsknop omlijsting	1
1.3 Gasrail	1
1.4 H-brander	1
1.5 Ontsteking naald	1
1.6 Match stick houder	1

1 Lichaam (1 stuk) 	2 Bakplaat (1 stuk) 		
3 Vetpot (1 stuk) 	4 Slangpilaar (1 stuk) 	5 Bakplaatvoetjes (4 stuks) 	6 Bedieningsknop (1 stuk) 



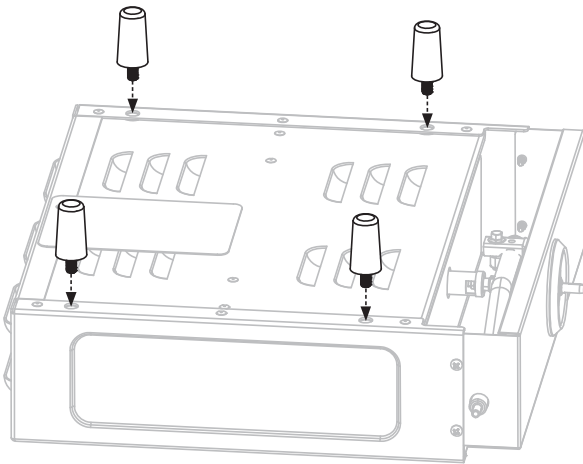
MONTAGE INSTRUCTIES

Zoek een grote, schone ruimte om uw apparaat te monteren.
Verwijder al het verpakkingsmateriaal voordat u het in elkaar zet.

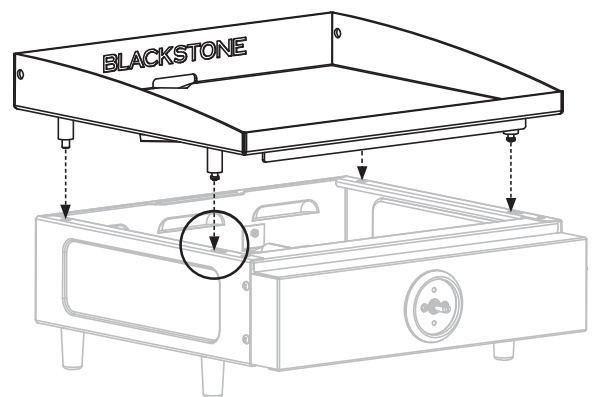
⚠ VOORZICHTIG

Scherpe randen. Draag handschoenen tijdens het monteren.

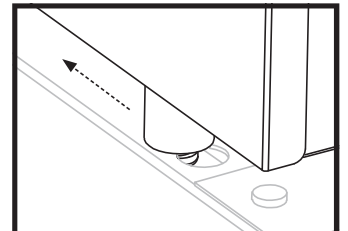
STAP 01 Plaats de bakplaat ondersteboven op een gladde, vlakke ondergrond. Steek de vier (4) bakplaatvoeten in de bodem van de bakplaat.



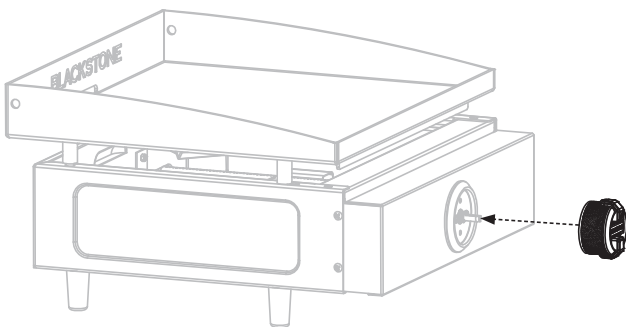
STAP 02 Zet de bakplaat op zijn pootjes. Plaats de bovenkant van de bakplaat op de bakplaat door de vier pinnen uit te lijnen met de gaten in de bak.



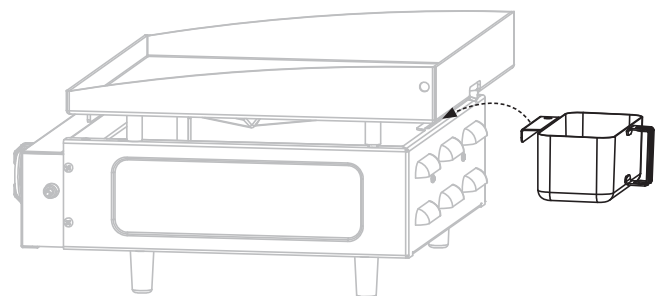
Zorg ervoor dat de voorste pinnen volledig in de gaten zitten en duw vervolgens de bovenkant van de bakplaat naar achteren om de bakplaat op zijn plaats te vergrendelen.



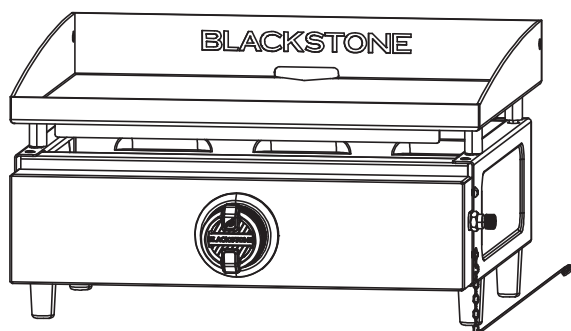
STAP 03 Installeer de bedieningsknop door deze op zijn plaats te drukken in de UIT-stand.



STAP 04 Hang de vetpot in de gleuf aan de achterkant van de bakplaat.



STAP 05 Ga verder naar **UW BLACKSTONE GEBRUIKEN**.



LET OP

Plaats het apparaat tijdens gebruik op een hittebestendige en vlambestendige ondergrond.



UW BLACKSTONE GEBRUIKEN

VOORBEREIDEN OM TE KOKEN

BRANDERS CONTROLEREN

Controleer vóór het aansluiten of er geen vuil in de kop van de gasfles, de regelaar, de brander en de branderpoorten zit.

Spinnen en insecten kunnen erin nestelen en de brander/venturibuis bij de opening verstopen.

Raadpleeg het hoofdstuk Problemen oplossen voor instructies voor het reinigen van de brander.



⚠ WAARSCHUWING

Een verstopte brander kan leiden tot brand onder het toestel.

De brander moet jaarlijks worden verwijderd en schoongemaakt of telkens wanneer er zware aanslag of nesten van insecten/spinachtigen worden gevonden.

⚠ VOORZICHTIG

Dit apparaat zal tijdens en na gebruik heet zijn. Gebruik keukengerei met een lange steel en ovenwanten/beschermende handschoenen bij het hanteren van mogelijk hete onderdelen om brandwonden en spatten te voorkomen.

DE MINIMALE OMGEVINGSTEMPERatuur IS 0°F (-18°C).

WAS UW BAKPLAAT VOOR HET EERSTE GEBRUIK

LET OP

Zeep zal een doorgewinterde bakplaat verpesten. Dit is de enige keer dat u zeep op het kookoppervlak van de grillplaat moet gebruiken.

STAP 01 Was het kookoppervlak van de bakplaat met heet zeepsop.

STAP 02 Spoel en droog volledig.

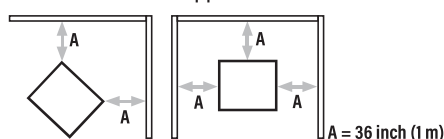
JE BUITENRUIMTE INRICHTEN

DIT APPARAAT MAG ALLEEN BUITENSHUIS WORDEN GEBRUIKT.

- Gebruik dit apparaat niet in gebouwen, garages of andere afgesloten ruimten.
- Installeer dit apparaat niet in of op een boot.
- Installeer dit apparaat niet in of op een recreatievoertuig.

ZORG VOOR VOLDOENDE AFSTAND TOT BRANDBAAR MATERIAAL:

- Gebruik dit apparaat niet op of onder een balkon of terras in een appartement of condominium.
- Belemmer de toevoer van verbrandings- en ventilatielucht niet.
- Gebruik dit apparaat niet onder een brandbare constructie boven het hoofd.
- Gebruik dit apparaat niet dichterbij dan 36 inch (1 m) van de zijkanten en achterkant van het apparaat.

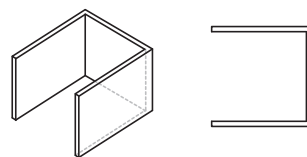


BESCHUTTE BUITENRUIMTES:

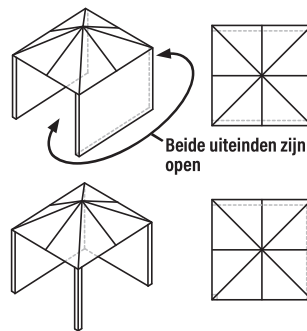
Alle openingen moeten permanent open zijn; schuifdeuren, garagedeuren, ramen of afgeschermd openingen worden niet beschouwd als permanente openingen.

Een apparaat wordt als buitenshuis beschouwd als het is geïnstalleerd met niet meer beschutting dan:

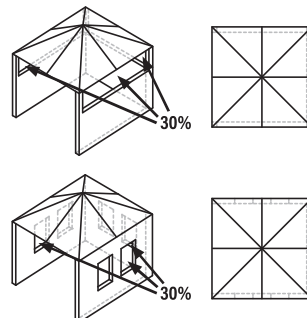
a. Met wanden aan drie zijden, maar zonder overkapping.



b. Binnen een gedeeltelijke omheining met een overkapping en niet meer dan twee zijwanden. De zijwanden kunnen evenwijdig zijn, zoals in een doorgang, of in een rechte hoek ten opzichte van elkaar.



c. Binnen een gedeeltelijke omheining met een overkapping en drie zijwanden, zolang 30% of meer van de horizontale omtrek van de omheining permanent open is.

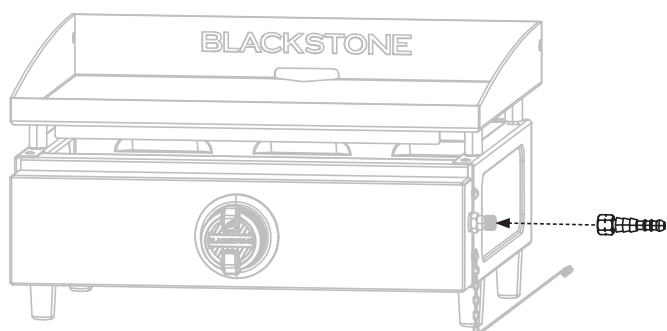


HET BEVESTIGEN VAN DE BRANDSTOFCILINDER

DE REGELAAR BEVESTIGEN

STAP 01 De regelaar en de slang moeten correct op het apparaat zijn aangesloten. Voor het vastdraaien van de moer op de schroefdraad van de aansluiting moet een sleutel worden gebruikt.

Als u een brandstofklem gebruikt, bevestigt u de slangpilaar aan de gasrail. (Barb is linkse draad.)



STAP 02 Als de slang wordt vervangen, moet deze met slangklemmen aan de aansluitingen van het apparaat en de regelaar worden vastgemaakt.

VERMIJD HET DRAAIEN VAN DE FLEXIBELE SLANG WANNEER HET APPARAAT IN GEBRUIK IS.

- Zorg ervoor dat de slang niet wordt geblokkeerd, geknikt of in contact komt met enig ander deel van het apparaat dan de aansluiting.
- Versleten of beschadigde slang moet worden vervangen.
- Controleer de rubberen O-ring aan het regelaaruiteinde van de slangeneenheden minstens één keer per jaar. Als het versleten of gebarsten lijkt, laat het dan vervangen.
- Koppel de regelaar los van de gasfles (volgens de bij de regelaar geleverde gebruiksaanwijzing) wanneer het apparaat niet in gebruik is.

LEK TEST INSTRUCTIES

STAP 01 Maak 2-3 vloeibare ounces lekdetectieoplossing door een deel afwasmiddel te mengen met 3 delen water.

STAP 02 Sluit de gastoevoer af bij het gasflesventiel.

STAP 03 Zorg ervoor dat de regelklep "UIT" is.

STAP 04 Sluit de regelaar aan op de cilinder en de AAN/UIT-klep op de brander, zorg ervoor dat de aansluitingen goed vastzitten en zet dan het gas AAN.

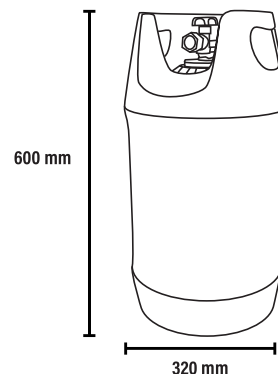
STAP 05 Borstel het zeepwater op de slang en alle verbindingen. Als er bellen verschijnen, is er sprake van een lek dat voor gebruik moet worden verholpen. Voer de test opnieuw uit nadat u de fout hebt verholpen.

STAP 06 Sluit na gebruik de gastoevoer bij de gasfles af.

Als er opnieuw lekkage wordt geconstateerd en deze niet kan worden verholpen, probeer dan niet de lekkage te verhelpen, maar raadpleeg uw gasdealer.

VEREISTEN VOOR LPG-CILINDERS

- Uw apparaat is geschikt voor gasflessen van 11 kg tot 15 kg.
- De maximale grootte van de gasfles moet zijn: Dia. 320 mm, Hoogte: 600 mm (inclusief ademautomaat).
- Volg de technische informatie zoals vermeld in de gebruiksaanwijzing en informeer bij uw plaatselijke gasleverancier naar een geschikte gasfles voor uw toestel.



VEILIGHEID VAN DE GASFLES

- De gasfles mag niet vallen of ruw gehanteerd worden.
- Als het apparaat niet in gebruik is, moet de cilinder worden losgekoppeld.
- Plaats na het loskoppelen van de cilinder van het toestel de beschermkap terug op de fles.
- De gasfles moet buiten de behuizing van het apparaat worden geplaatst.
- Sluit of vervang de cilinder altijd in een goed geventileerde ruimte en uit de buurt van ontstekingsbronnen, nooit in de buurt van een vlam, vonk of warmtebron.
- Cilinders moeten buitenshuis rechtop en buiten het bereik van kinderen worden bewaard. De cilinder mag nooit worden opgeslagen waar de temperatuur hoger kan worden dan 50°C. Bewaar de cilinder niet in de buurt van vlammen, waakvlammen of andere ontstekingsbronnen. NIET ROKEN.
- Zorg ervoor dat het compartiment van de gasfles (indien aanwezig) niet wordt geblokkeerd, houd het geventileerd en schoon.
- U moet de cilinder elke tien jaar laten onderhouden of vervangen. De datum van de laatste service moet op de hals van de fles worden gestempeld.
- Plaats bij gebruik op de grond het apparaat en de cilinder altijd op een vlakke ondergrond.



ONTSTEKINGSINSTRUCTIES

1. TERUGSLAGKLEPPEN

STAP 01 Draai de knop naar de UIT-stand.

STAP 02 Druk de knop in en laat los. Knop moet terugveren.

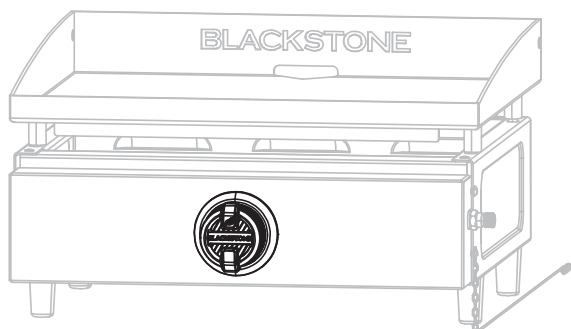
Als de knoppen niet terugveren, vervang dan de klepconstructie voordat u het apparaat gebruikt.

STAP 03 Draai de knop naar LAAG en draai vervolgens terug naar UIT. De knop moet soepel draaien.

⚠ WAARSCHUWING

Als de brander niet ontsteekt met open LPG-flesklep, zal er gas uit de brander blijven stromen en kan dit per ongeluk/onbedoeld ontbranden met risico op letsel.

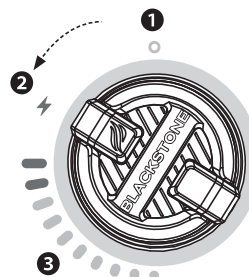
Zorg ervoor dat er geen gas is bij de toevoerafsluiter voordat u de kranen van het apparaat controleert.



2. PIËZO-ELEKTRISCHE BAKPLAATONTSTEKING

⚠ Leun tijdens het aansteken niet over het apparaat.

- 1 Druk de bedieningsknop in om het gas te laten stromen.
- 2 Draai de bedieningsknop tegen de klok in om de starter te activeren.
- 3 Stel de temperatuur in op het gewenste niveau.



⚠ WAARSCHUWING

Als de brander niet ontsteekt, draait u de bedieningsknop uit (met de wijzers van de klok mee) en draait u ook de fleskraan dicht. Wacht vijf minuten voordat u opnieuw probeert aan te steken met de ontstekingsvolgorde.

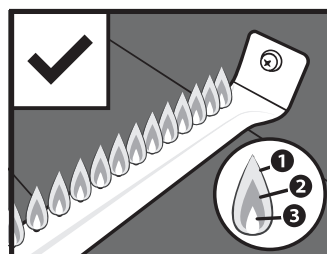
3. CONTROLEER DE BRANDERVLAM

Controleer altijd de vlam van de brander voor gebruik.

STAP 01 Steek de branders aan en draai de knoppen van HOOG naar LAAG.

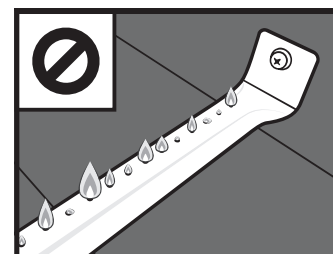
STAP 02 Kijk onder de kookplaat om de branders te bekijken. Als de knop op HOOG staat, moeten de vlammen groter zijn dan wanneer de knop op LAAG staat.

GEZOND BRANDERVLAMPATROON



- 1 Flickeringen van gele kleur.
- 2 Donkerblauwe kleur.
- 3 Levendig blauw.

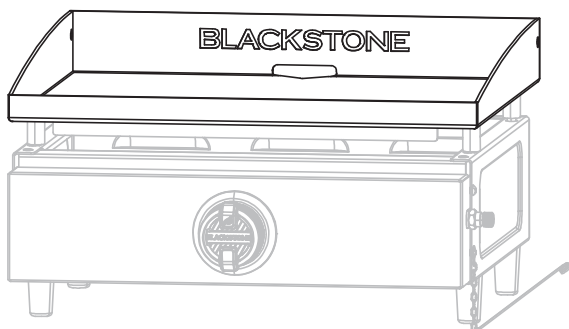
BRANDERVLAMMEN ZIJN GEEL OF ONREGELMATIG



Raadpleeg het hoofdstuk Problemen oplossen als er sprake is van een plotselinge daling of een probleem met een lage vlam.



INSTRUCTIES VOOR HET KRUIDEN VAN DE GRILL



WELKE OLIE KAN IK HET BESTE GEBRUIKEN?

- Blackstone kruiden- en gietijzeren conditioner.
- Elke plantaardige frituurolie.
- Gesmolten dierlijk vet zonder toevoegingen.



VIDEO-INSTRUCTIES

Een nieuwe Blackstone-bakplaat kruiden
[youtube.com/watch?v=VspmDVnj2pl&t=3s](https://www.youtube.com/watch?v=VspmDVnj2pl&t=3s)

STAP 01 Veeg eventueel vuil van de grillplaat.



STAP 02 Zet je bakplaat op hoog vuur totdat de bovenkant van je bakplaat van kleur verandert. (~10 minuten)

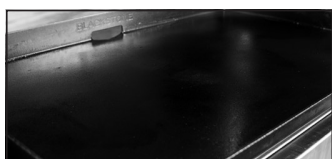


STAP 03 Gebruik een tang om een papieren handdoek of katoenen doek vast te houden en verdeel 2-3 eetlepels van je kruidenolie over de hele bakplaat.

Denk er bij het kruiden van je grillplaat aan om een dunne en gelijkmatige laag olie te gebruiken - hoe dunner de laag olie, hoe gemakkelijker het zal zijn om het af te branden.



STAP 04 De grillplaat is klaar voor een nieuwe laag olie als hij stopt met roken. Herhaal **STAP 03** 3-4 keer, of totdat het oppervlak van de bakplaat zwart is.



PROBLEMEN MET KRUIDEN OPLOSSEN

ER IS EEN BRUINACHTIG RESIDU OP HET OPPERVLAK VAN DE BAKPLAAT:

MOGELIJKE OORZAKEN	OPLOSSING
<ul style="list-style-type: none"> • Er is te veel olie gebruikt. • Je hebt de verwarming te snel uitgezet. 	<p>STAP 01 Zet je bakplaat op hoog en laat hem 10-15 minuten opwarmen.</p> <p>STAP 02 Schraap zoveel mogelijk van de ingedikte en gedeeltelijk gekookte olie weg.</p> <p>STAP 03 Kruid opnieuw met een heel dun laagje olie.</p>

DE RANDEN VAN HET BAKPLAATOPPERVLAK ZIJN NIET ZWART:

Nadat je je bakplaat voor meerdere koks hebt gebruikt, wordt de smaak gelijkmatiger en beter.

ROEST VOORKOMEN

Gebruik je bakplaat regelmatig. Elke keer dat je kookt, voeg je de kruiden toe, waardoor roest minder waarschijnlijk wordt.

LET OP
Als u in een vochtig of kustklimaat leeft, kan het zijn dat uw bakplaat vaker moet worden gekruid tussen gebruik.

Als er roest op het oppervlak van de bakplaat verschijnt, wrijf het dan weg met staalwol, schuurpapier met een lage korrel of de **Blackstone Pumice Stone** en breng het oppervlak opnieuw op smaak.



VIDEO-INSTRUCTIES

Uw Blackstone Grillplaat herstellen
[youtube.com/watch?v=thPE2lgnSil](https://www.youtube.com/watch?v=thPE2lgnSil)



KOKEN OP JE BLACKSTONE

⚠ GEVAAR

Ontvlambare voorwerpen kunnen spontaan ontbranden als ze in de buurt van het apparaat worden geplaatst. Plaats geen brandbare voorwerpen zoals spuitbussen, geolie of vette handdoeken in de buurt van het kookoppervlak. Houd de ruimte waar het kooktoestel op gas buiten staat vrij en vrij van brandbare materialen, benzine en andere brandbare dampen en vloeistoffen.

LET OP

Bewaar tijdens gebruik geen items binnen een straal van 8 cm van het kookoppervlak.

ALS VET OF ANDER HEET MATERIAAL OP DE KLEP, SLANG OF REGELAAR DRUPPELT:

STAP 01 Sluit de gastoevoer onmiddellijk af.

STAP 02 Bepaal de oorzaak en corrigeer deze.

STAP 03 Reinig en inspecteer klep, slang en regelaar.

STAP 04 Voer een lektest uit. (Raadpleeg de lekttestinstructies in **UW BLACKSTONE GEBRUIKEN**.)

VIDEORECEPTEN

Vind recepten en kooktips op:

🌐 [BlackstoneProducts.com/blogs/recipes](https://blackstoneproducts.com/blogs/recipes)

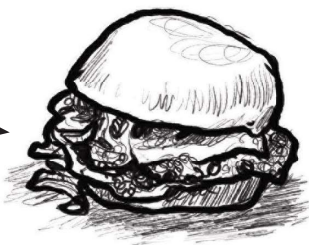
📺 youtube.com/c/BlackstoneGriddles

📱 [@blackstoneproducts](https://www.instagram.com/blackstoneproducts)



AARDBEIEN EN SLAGROOMPANNENKOEKEN
Ontbijt

OKLAHOMA GEBAKKEN UI BURGER
Lunch



DRONKEN TACO'S
Diner

UW APPARAAT SCHOONMAKEN

⚠ WAARSCHUWING

Vetophoping kan brand veroorzaken. Reinig elk onderdeel van het apparaat dat heet wordt en vetophoping vertoont na elk gebruik.

⚠ VOORZICHTIG

Alle reiniging en onderhoud moeten worden uitgevoerd wanneer het apparaat is afgekoeld en met de brandstoftoevoer **UITGESCHAKELD** bij de LPG-fles.

- Gebruik geen schuursponsje op gebieden met afbeeldingen.
- Als een borstel wordt gebruikt om een van de kookoppervlakken schoon te maken, zorg er dan voor dat er geen losse haren op de kookoppervlakken achterblijven voordat u gaat koken.

KUNSTSTOF ONDERDELEN & GELAKTE OPPERVLAKKEN:

Wassen met warm zeepwater en droogwrijven met een niet-schuurende doek.

LET OP

Gebruik geen citrisol, schuurmiddelen of geconcentreerde reinigers op plastic onderdelen. Dit kan leiden tot schade aan en defecten aan onderdelen.

APPARAATOPSLAG

⚠ WAARSCHUWING

Verplaats het apparaat niet wanneer het in gebruik is. Laat het apparaat afkoelen tot 115 °F (45 °C) voordat u het verplaatst of opbergt.

Opslag van een apparaat binnenshuis is alleen toegestaan als de gastoevoer is losgekoppeld en van het apparaat is verwijderd.

GIDS VOOR HET PAssEN VAN DE HOES

Dek uw apparaat altijd af wanneer u het buiten opbergt.



Om een hoes te vinden die bij uw apparaat past, gaat u naar [BlackstoneProducts.com/support](https://blackstoneproducts.com/support).

JE GRILLPLAAT SCHOONMAKEN

Maak de grillplaat na elk gebruik schoon, terwijl deze nog warm is.

- Gebruik geen zeep op de grillplaat. Dit zal de kruiden van de bakplaat vernietigen.
- De vetbeker moet na elk gebruik worden verwijderd en geleegd.

⚠ VOORZICHTIG

De vetbeker zal tijdens en na gebruik heet zijn. Verwijder de vetbeker pas als de bakplaat volledig is afgekoeld.



VIDEO-INSTRUCTIES

Hoe u uw Blackstone-bakplaat schoonmaakt

📺 [youtube.com/watch?v=-ledu9z6NPY](https://www.youtube.com/watch?v=-ledu9z6NPY)

STAP 01 Duw losse voedselresten in de vetbeker met een spatel of een rechte metalen schraper.



STAP 02 Veeg de grillplaat af met keukenpapier.



STAP 03 Breng een paar eetlepels water aan op het oppervlak van de bakplaat en schraap het water en het vuil in de vetbeker.

(Gebruik voor vastzittende etensresten een beetje grof zout.)



STAP 04 Veeg opnieuw met een papieren handdoek en droog volledig.



STAP 05 Breng een dunne laag bakolie aan om de kruiden te behouden en de grillplaat te beschermen.





PROBLEEMOPLOSSEN

PROBLEMEN MET ONTSTEKING OPLOSSEN

BRANDER ONTSTEEKT NIET:

Als de ontsteking niet binnen 5 seconden plaatsvindt:

STAP 01 Draai de regelknop van de brander UIT.

STAP 02 Wacht 5 minuten.

STAP 03 Herhaal de verlichtingsprocedure.

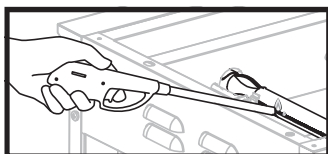
Als dit niet werkt, probeer dan om de oorzaak te achterhalen uw apparaat aan te steken met een lucifer.

INSTRUCTIES VOOR WEDSTRIJDVERLICHTING

Controleer voor het begin op gaslekken. Open kap (indien van toepassing).

STAP 01 Draai de regelknop naar de UIT-stand.

STAP 02 Steek een lucifer (of lange aansteker) aan die niet korter is dan 11 inch lang.

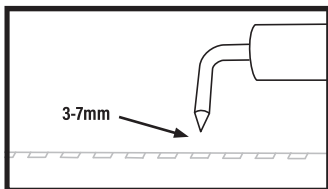


STAP 03 Plaats de vlam naast de brander.

STAP 04 Druk de bedieningsknop in en draai hem om het gas te laten stromen. Zorg ervoor dat de brander brandt en blijft branden.

ALS U UW APPARAAT KUNT ONTSTEKEN MET EEN LUCIFER:

MOGELIJKE OORZAKEN	OPLOSSING
Ontstekingsdraad verkeerd uitgelijnd.	Zorg ervoor dat de ontstekingsnaald zich op 3-7 mm van de branderbuis en boven een brandergat bevindt.
Schade aan het ontstekingsstelsel.	Neem contact op met de klantenservice voor vervangende onderdelen.



ALS U UW APPARAAT NIET MET EEN LUCIFER KUNT ONTSTEKEN:

MOGELIJKE OORZAKEN	OPLOSSING
Branderbuizen krijgen geen brandstof.	Reinig de brandereenheid om de obstructie te verwijderen.

GASSTROOM PROBLEEMOPLOSSING

BRANDERVLAMMEN ZIJN GEEL OF ONREGELMATIG:

- Het apparaat bereikt geen hoge hitte of verwarmt ongelijkmatig.
- De brandervlammen beginnen sterk en dalen dan onmiddellijk naar laag, zelfs als de brander op de hoogste stand staat.
- De vlamhoogte neemt af wanneer een tweede brander wordt aangestoken.
- Vlammen strekken zich niet uit over de volledige lengte van de brander, of lopen slechts aan één kant van de brander.
- Brander vlammen zijn inconsistent.

MOGELIJKE OORZAKEN

Verstoppingen in de brander, gasstralen of brandstofrail.

LPG-cilinder is leeg of bijna leeg.

Het stroombeperkende apparaat van de regelaar is geactiveerd.

OPLOSSING

Reinig de brander, de jets en de gas slang.

Vul of vervang de LPG-cilinder.

Reset het veiligheidssysteem:

STAP 01 Zet het toestel UIT, sluit de klep van de LPG-fles en koppel de regelaar los van de LPG-fles.

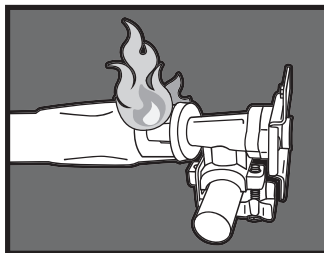
STAP 02 Wacht vijf minuten om de druk te laten wegvloeien, sluit vervolgens de regelaar weer aan op de LPG-fles en open langzaam het OPD-handwiel een halve slag.

STAP 03 Steek uw apparaat aan.

Regelaar zit vast in veiligheidsstand.

Neem contact op met de klantenservice voor vervangende onderdelen.

ER KOMT EEN VLAM UIT DE LUCHTPOORT:



MOGELIJKE OORZAKEN

Iets blokkeert de venturi in de brander.

OPLOSSING

Reinig de brandereenheid om de obstructie te verwijderen.

DE BRANDEREENHEID REINIGEN

Om de kans op "flash-back" te verkleinen, moet de onderstaande procedure minstens één keer per maand worden gevolgd wanneer spinnen het meest actief zijn of wanneer uw apparaat gedurende een bepaalde tijd niet is gebruikt.



VIDEO-INSTRUCTIES

Hoe u uw branderbuis schoonmaakt
[youtube.com/watch?v=xKQTCrFCzf8](https://www.youtube.com/watch?v=xKQTCrFCzf8)

STAP 01 Maak de regelaar los van de LPG-cilinder door de snelkoppelingsmoer met de klok mee te draaien.

- Verwijder de bakplaat.
- Verwijder de brander door aan de branderclip te trekken. Gebruik een schroevendraaier of een punttang.

STAP 02 Til de brander voorzichtig omhoog en weg van de opening van de gasklep.

STAP 03 Reinig de binnenkant van de brander:

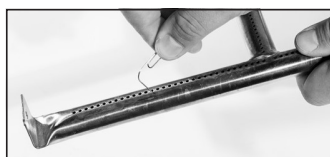
- Haal meerdere keren een smalle flessenborstel door elke branderbuis. (Gebruik GEEN staalborstels)
- Steek meerdere keren een stijve draad die in een kleine haak is gebogen door elke branderbuis.
- Blaas met perslucht door de branderbuis en uit de branderpoorten. Controleer of er lucht door elk gaatje blaast. (Draag oogbescherming)



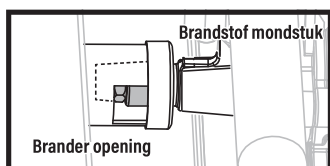
STAP 04 Borstel het hele buitenoppervlak van de brander om vuil te verwijderen.



STAP 05 Reinig geblokkeerde poorten met een stijve draad, zoals een open paperclip.



STAP 06 Plaats de branders voorzichtig terug en bevestig ze opnieuw, met aandacht voor de plaats van de ontstekingsnaald.



⚠ De gasrail-brandstofsproeier moet weer in de branderopening worden gestoken.

KLANTENSERVICE

Voor alle vragen, vragen of klantenondersteuning kunt u contact opnemen met:

Griddle Masters Europe ApS
Blackstone Europe Tel. +45 2424 7709
Nordre Strandvej 119, 3150 Hellebæk
Denmark
www.blackstone-europe.com



Deze pagina is opzettelijk leeg gelaten



Dit product kan worden beschermd door een of meer verleende Amerikaanse en/of internationale patenten en er kunnen patentaanvragen in behandeling zijn.

Ga voor meer informatie naar: BlackstoneProducts.com/patents

GEDISTRIBUEERD DOOR NORTH ATLANTIC IMPORTS, LLC 1073 W 1700 N LOGAN, UT 84321 VS