

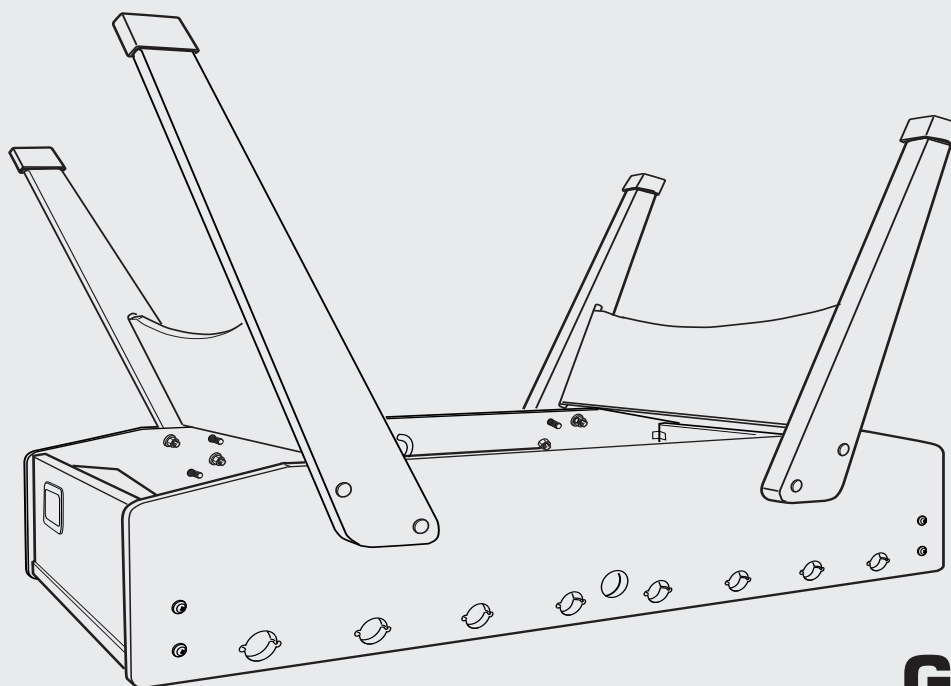
I **ISTRUZIONI DI MONTAGGIO GAMBE**

GB *ASSEMBLY INSTRUCTIONS FOR LEGS*

D *MONTAGEANLEITUNG FÜR TISCHBEINE*

F *ASSEMBLAGE DES PIEDS*

E *INSTRUCCIONES PARA EL MONTAJE DE LAS PIERNAS*



F-10
G-2000
G-5000



STEP

1

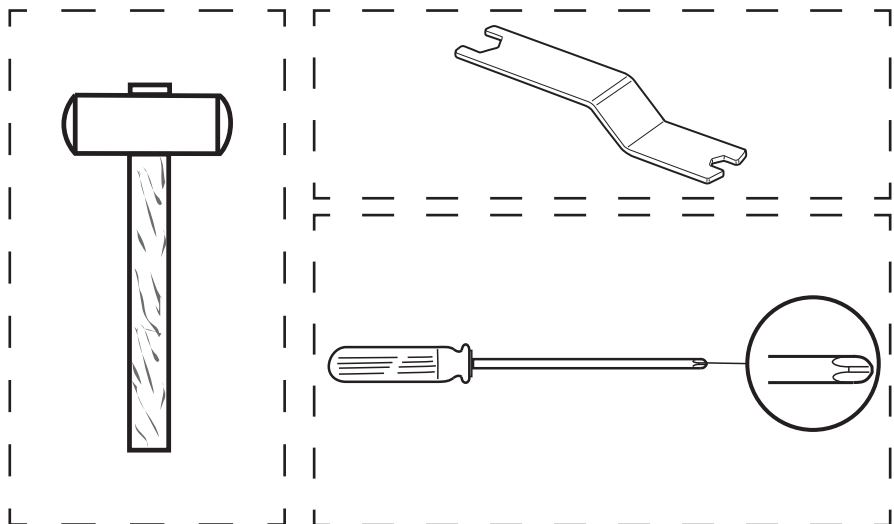
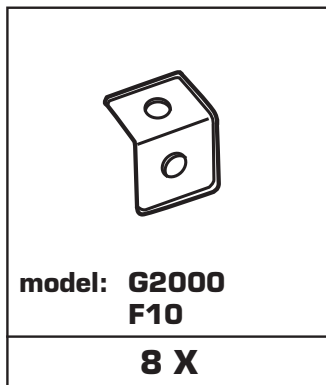
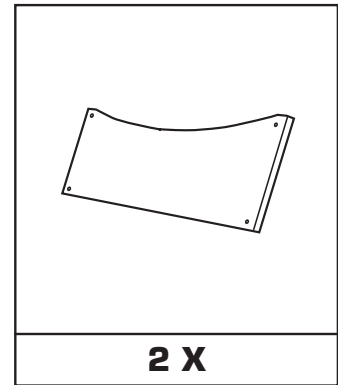
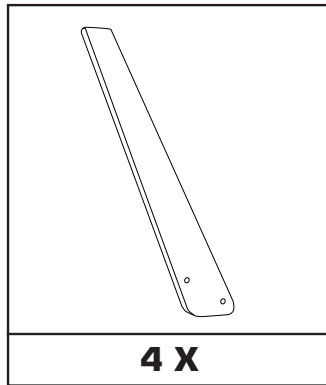
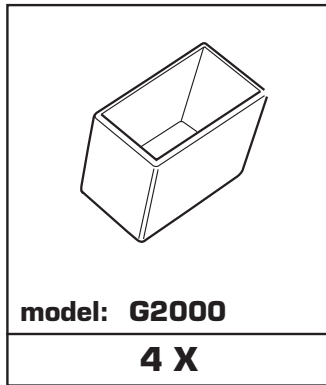
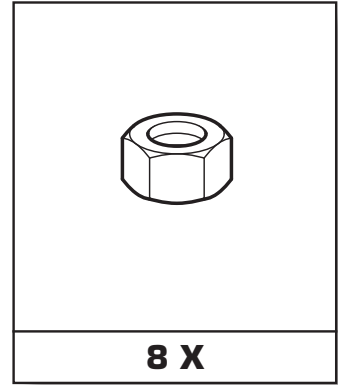
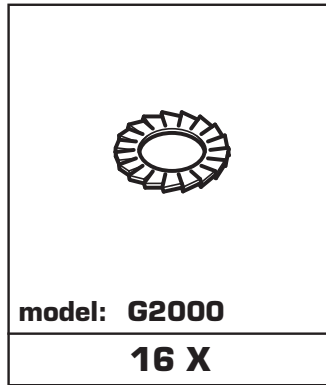
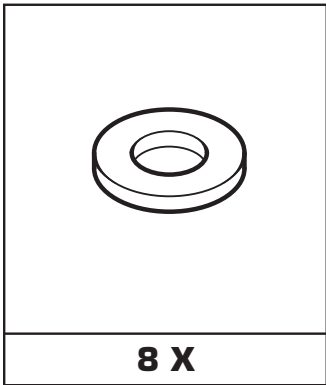
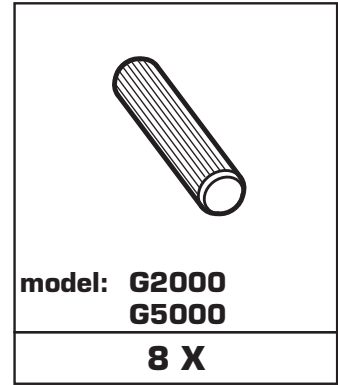
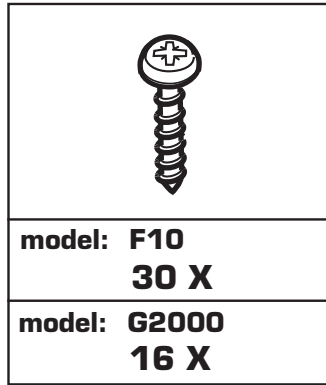
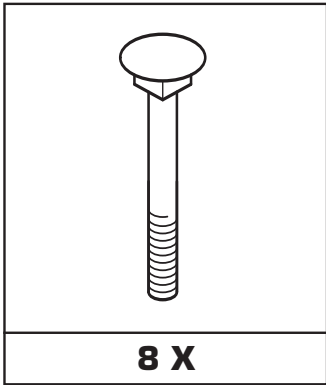
Leggere con attenzione e conservare per futuri riferimenti.

Please carefully read these instructions and keep them for future reference.

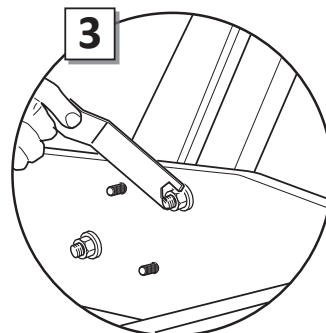
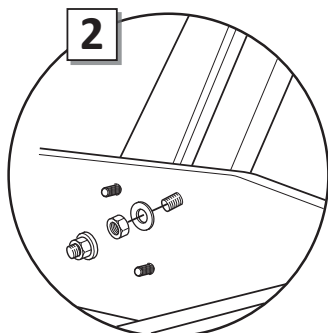
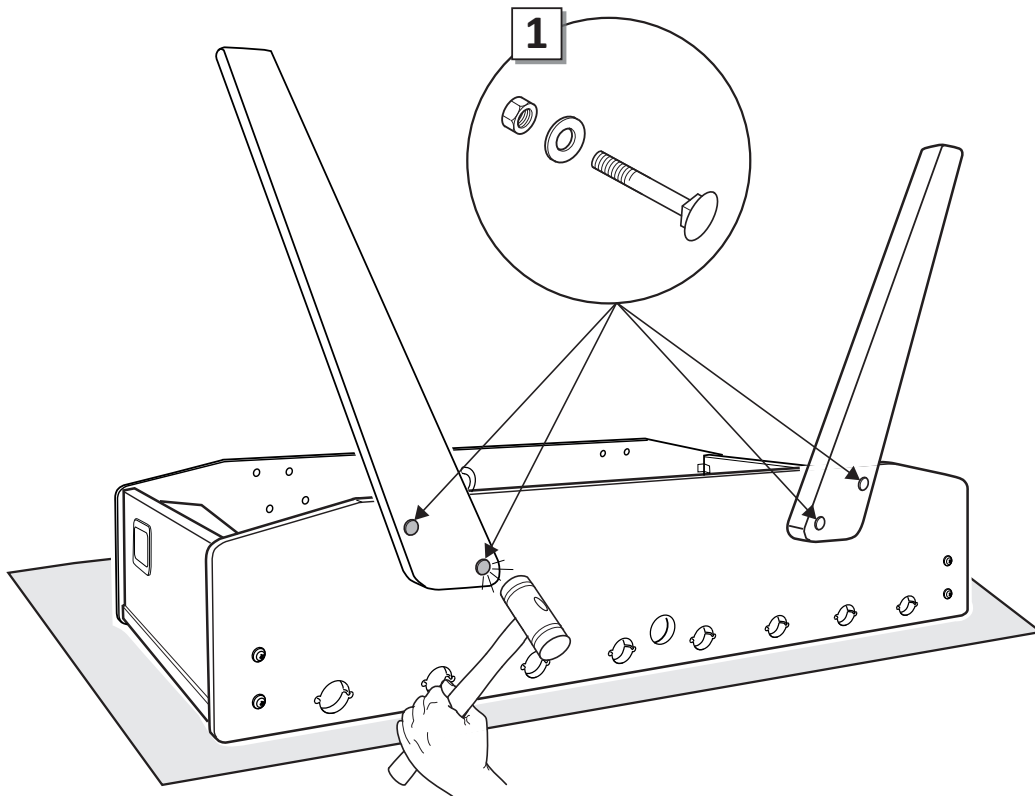
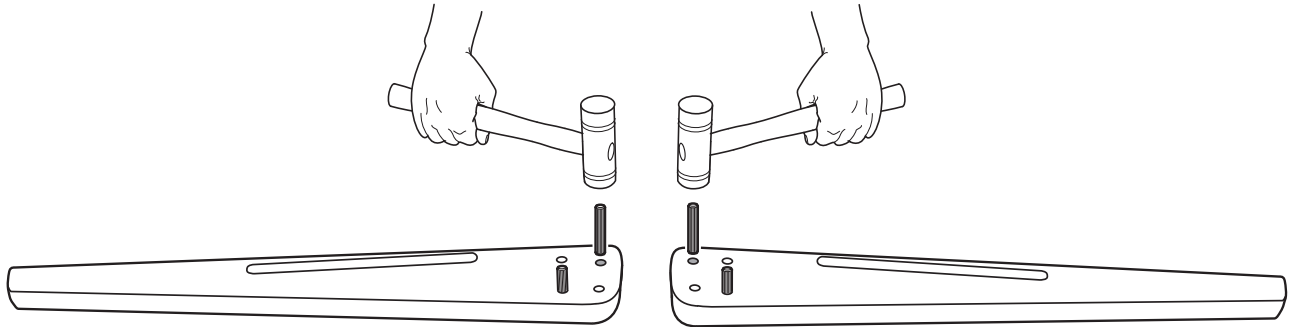
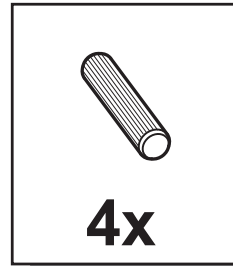
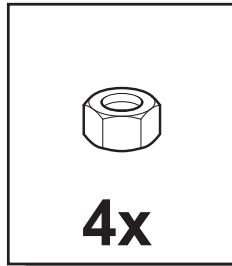
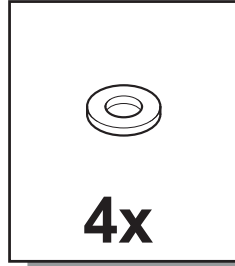
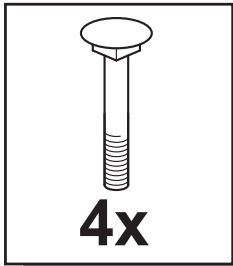
Bitte lesen Sie diese Anleitung sorgfältig durch und bewahren Sie sie zum späteren Nachschlagen auf.

Lire attentivement et conserver pour tout futur usage.

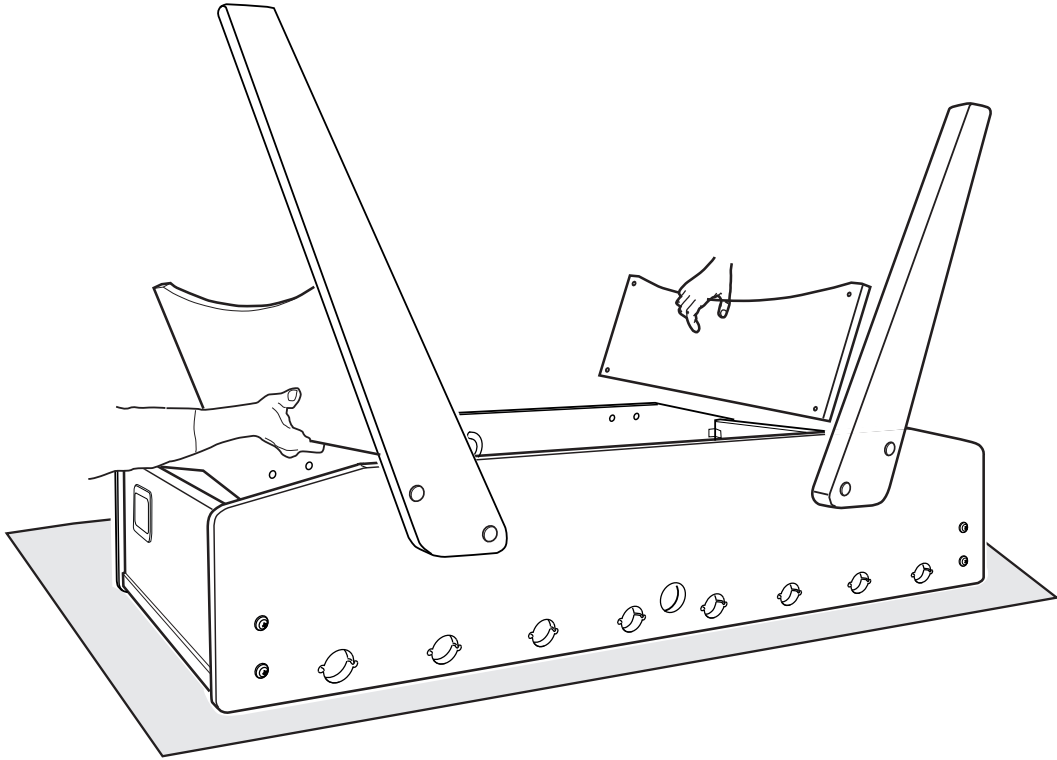
Deben leer con mucho cuidado las informaciones indicadas en este manual y conservar el manual de instrucciones, para consultarlo, en caso de necesidad.



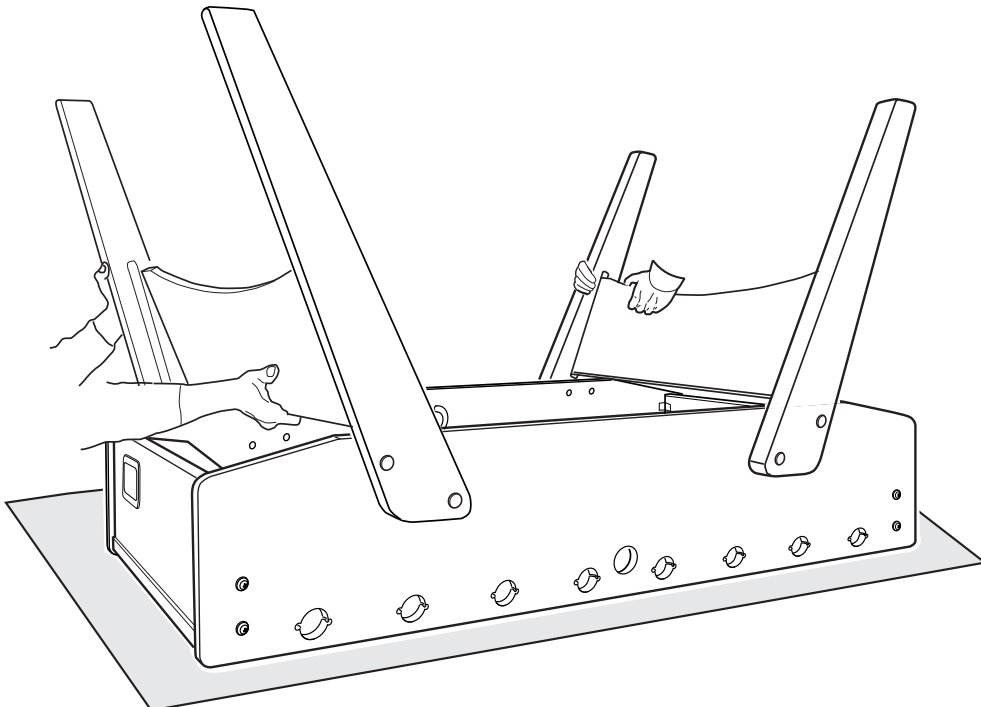
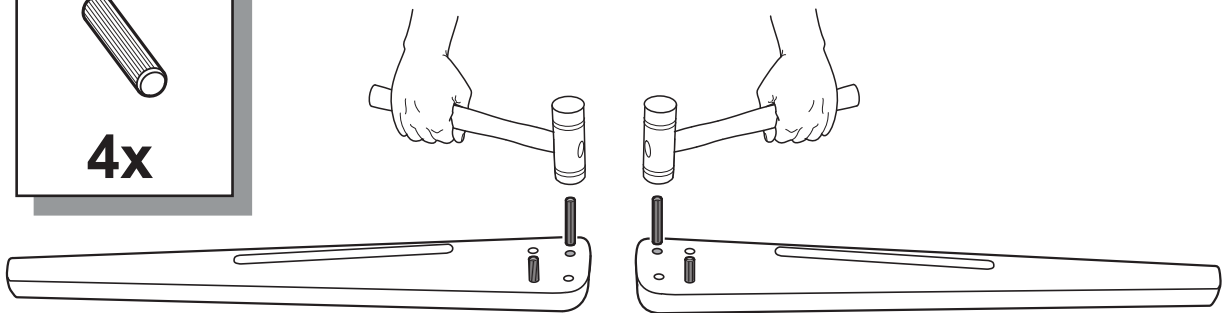
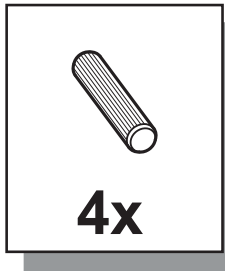
1



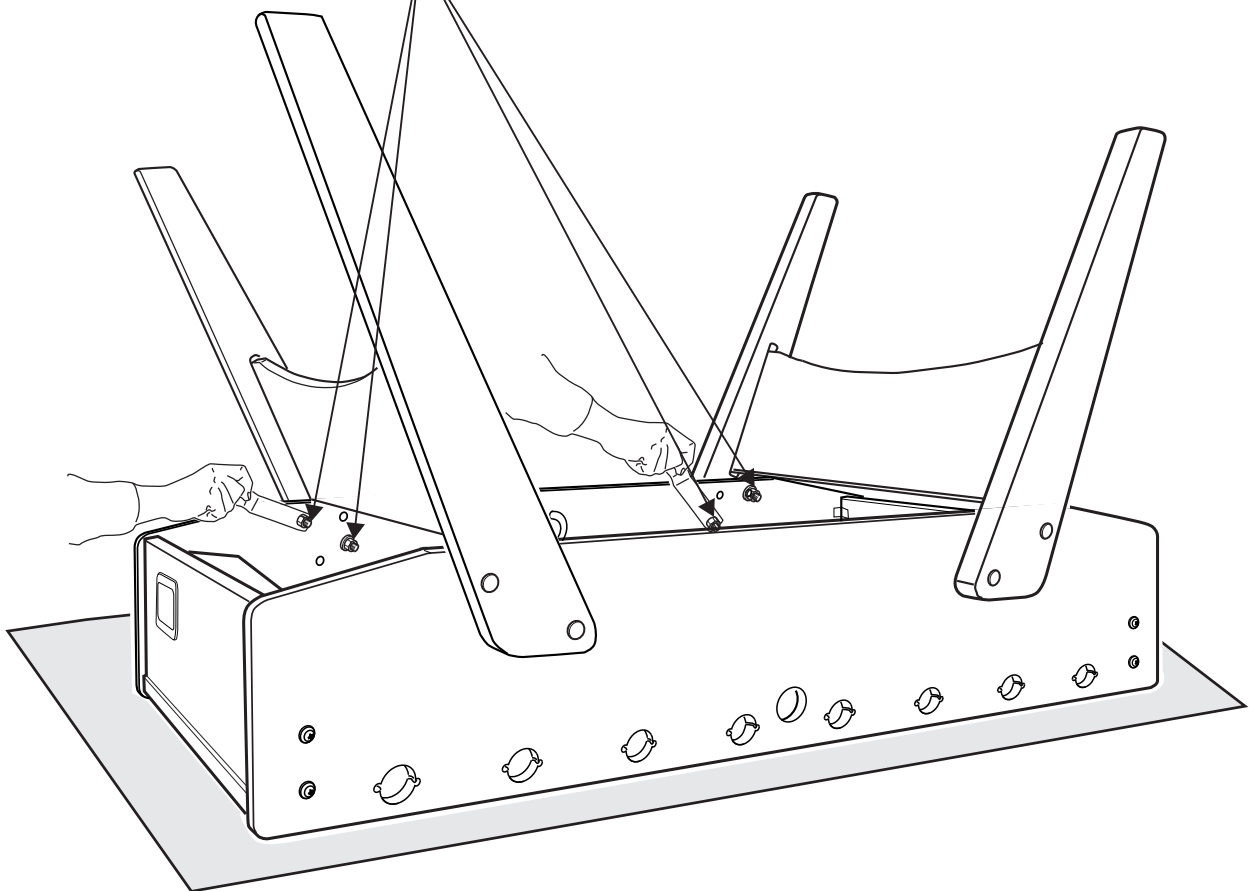
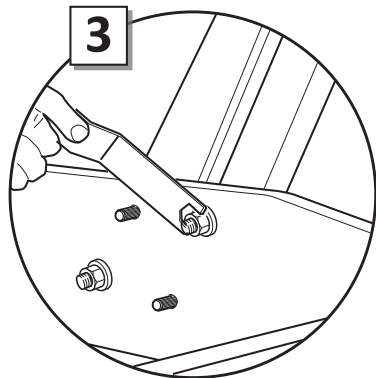
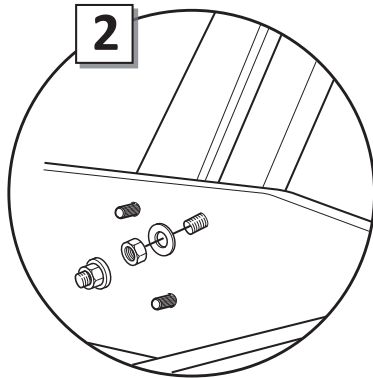
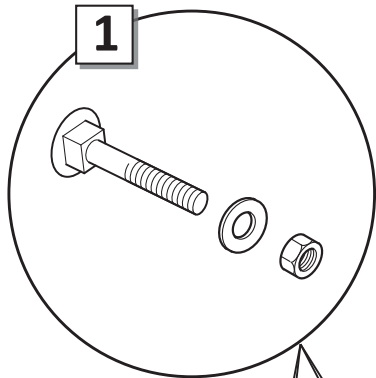
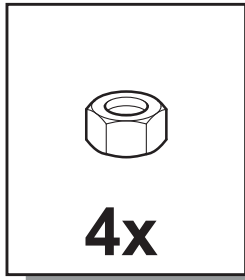
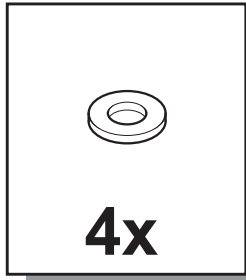
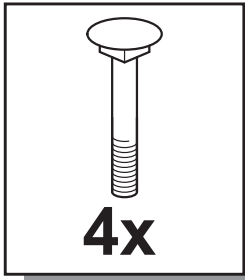
2



3



4



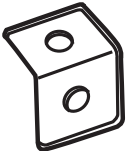
5



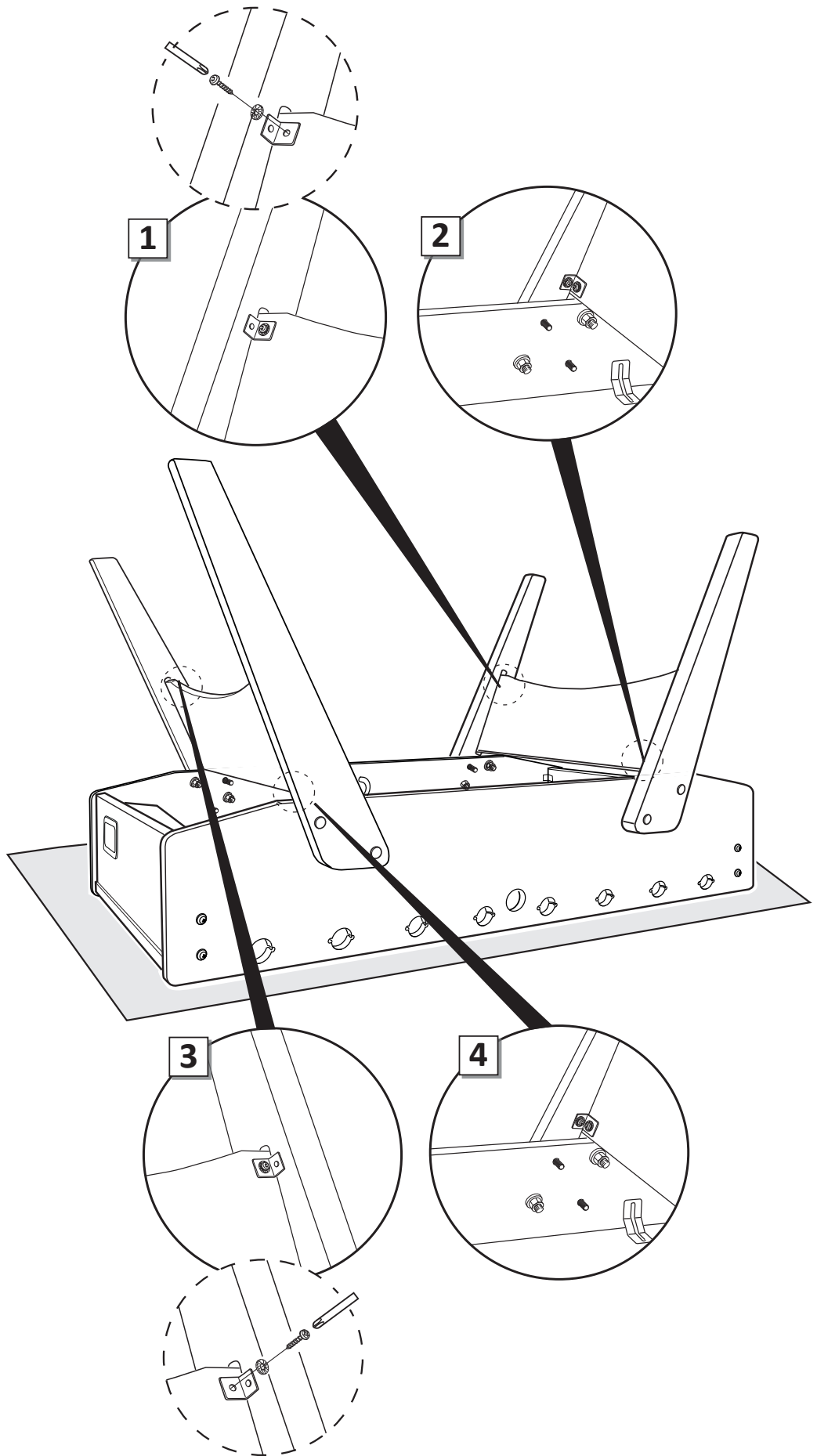
16x



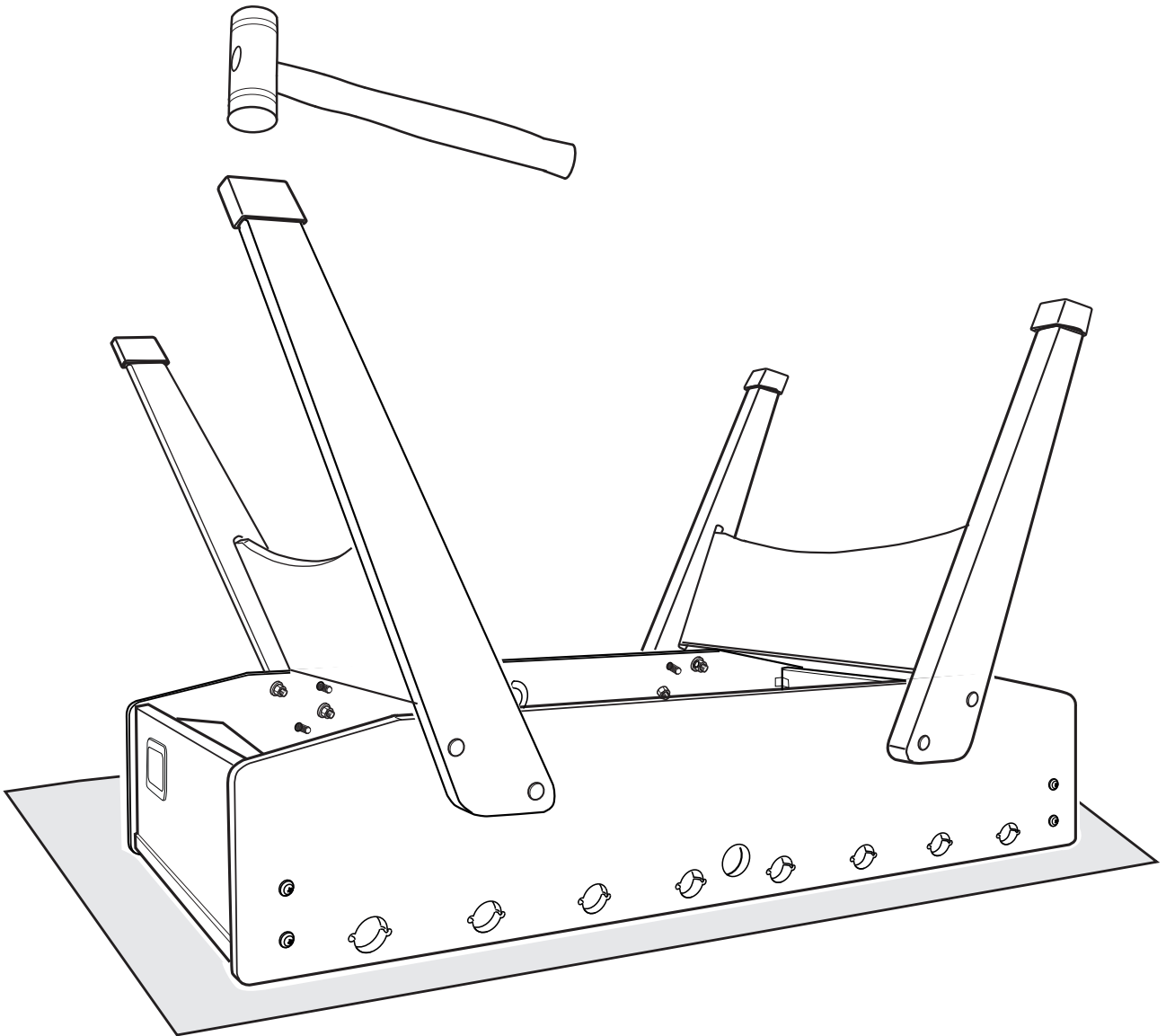
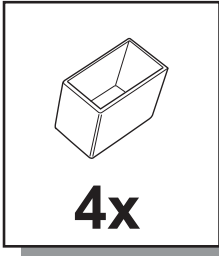
16x



8x



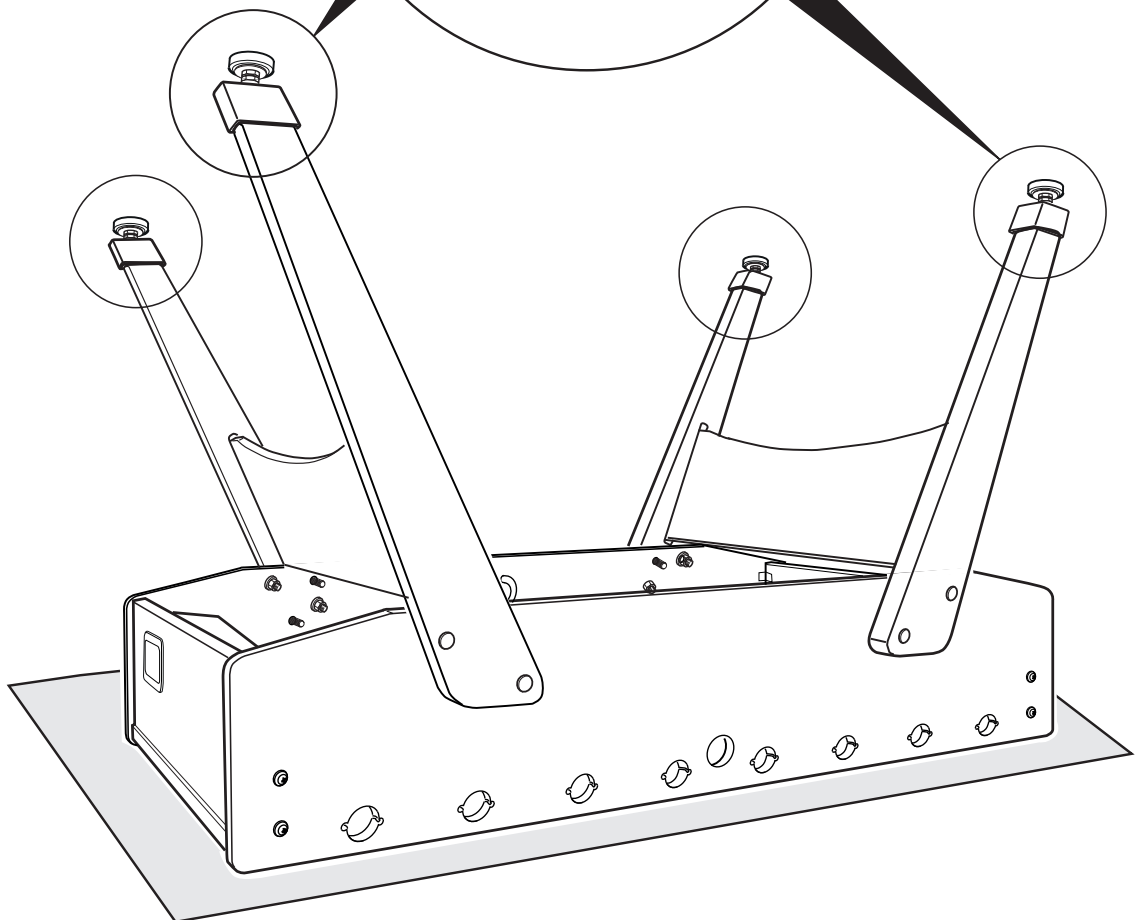
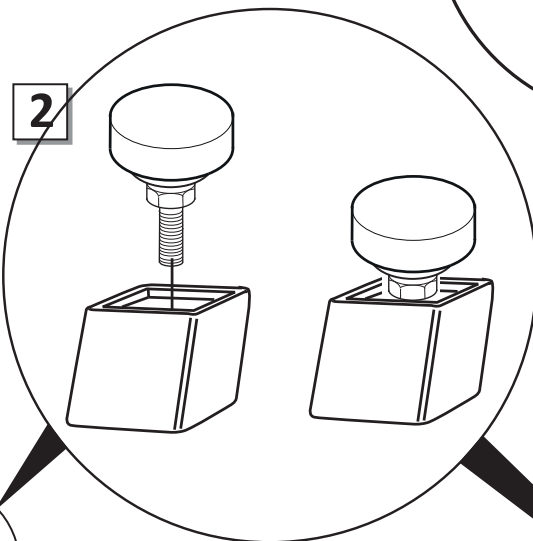
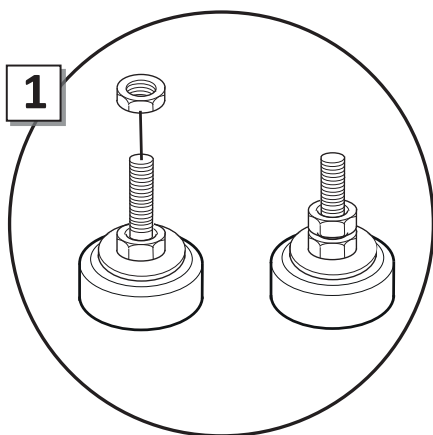
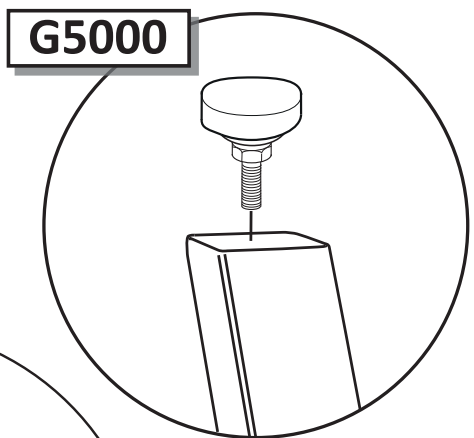
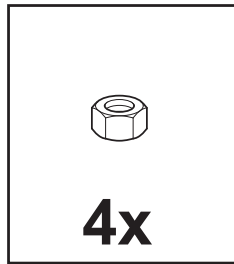
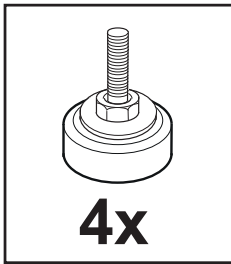
6



7

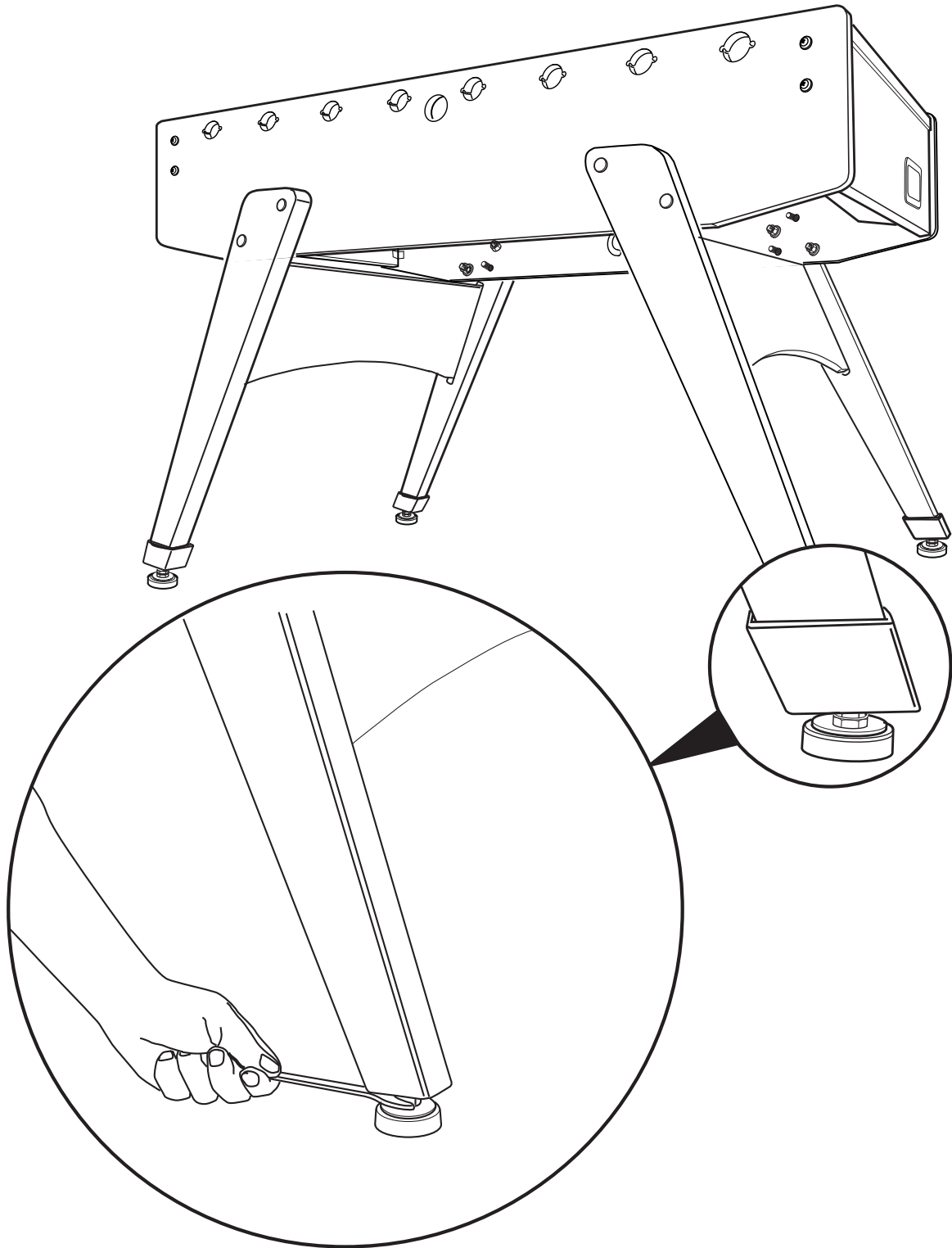
STANDARD: G-2000 Evolution, G-2000 Weatherproof, G5000

OPTIONAL: G-2000



8

STANDARD: G-2000 Evolution, G-2000 Weatherproof, G5000
OPTIONAL: G-2000





GARLANDO SPA

Via Regione Piemonte, 32 - Zona Industriale D1
15068 - Pozzolo Formigaro (AL) - Italy