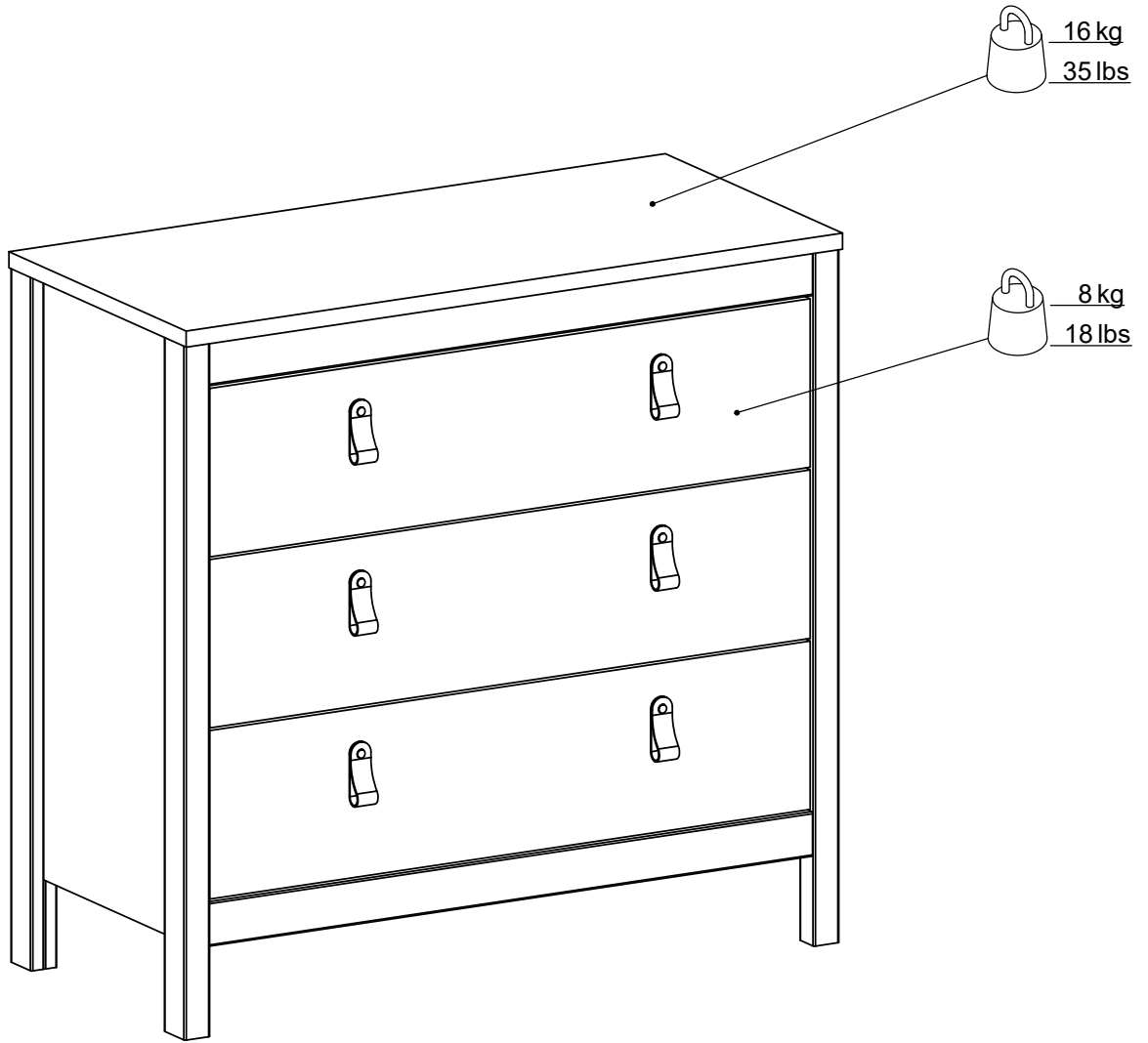
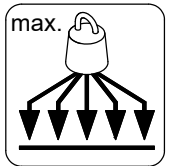


tvilum



79662 A



www.tvilum.com

WE CARE
Respect for nature and people
Read more at www.tvilum.com



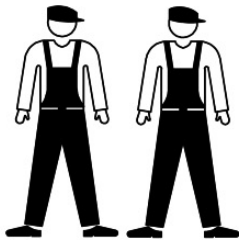
NOTICE DE MONTAGE



- A lire soigneusement
- A conserver pour consultation ultérieur
- Garder la notice de montage en cas de demande de SAV

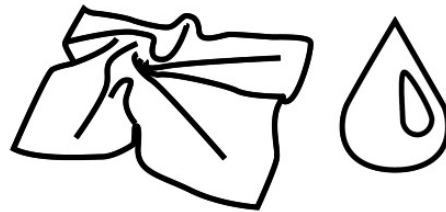
79662

Commode 3 tiroirs



1,5 hr

Entretien: Nettoyer à l'aide
d'un chiffon doux et légère-
ment humide.



4 !- 6 , / # & - / & - % (- / / * . « - #
< & 1 , & † ! (9 1 , 1 * - * (# = (, / = / / - =
!(& - 1 # = / 6 % - / & % - & , (/ # = & † 5 , (.
¿ À « ª ¿ À « @ ª † (» ° « & (* , ! < & % #
- # 1 / * (# = (* / = (- / # & & (- / & & (
! , * # & . ½ * , ! < & % # # 8 (* - & (- / =
/ , % , (& A

hz Z/W "fœf ,vu •]v] ,vo u l]]v μ u }]oÇ
Ro vřf %œ • f]o]œo]lř lμoo vfou of fœ
,vu •] P°À vo]l œ]•l] }oμ"řμœμœX

Ä ! , & - (uk)
! # (œ (#/A ! * (- / 8 ? / = - A % / , % 8 %
* , ! & & * A & & ! (, - / (1 // - # = ! # A
! , * # & & A (/ , % 8 (% # ¶ , % = (, & (5 & (
* , / 9 1 , 1 * (! , * # & # A ! - † , % 8 & - / , &

Srpski (sr)

s ív}W KÀ i ì Àœš viU l]i] •]•%œ}œμ pi ì i v# • & (•]P/μœlœ)!:•v]u& * & , & A ! 9 1 , 1 *
v}• uU š]œœ]•š]š] • u} ì %œ] Àœ"]À vi •]Pμlœv}•v}1P, / , & / = - A (& - 1 # = / 6 (% @ - 6 ((v}•
v v u "š iX W}œ š]i]P œ šœ} P}À œ iμ% & ¶ # = & (5 , .
ì Àœš vi]o] •%œ}iv] o u vř ì %œ]Àœ"i]μ À v Ä ! v š œ % v # (/ , & (! (, - / (1 / * , - / , (? % # A
Àœ•šμ ì] X l} v}•š •]Pμœv] l}iμ Àœ•šμ ì Àœš vi & & ! (μ %) & & A š U ? / = - A % * # ! / (obratite se o]l ov}u PÄ}î œμX
hWK•KZ E: W]• •%œ]œ]o} %œ Àœš vi U%} (Ä i & u / "š i u }œ * 6 X
• l}œ]•š] • %œ]œ]o}î v]u •œ •šÄ}u ì %œ] Àœ"]À vi ì]]X
Wœ Àœš vi v u "š i %œ •řikÀoi ì v}•v]

^o}Ä v]v ~•l•

N> •/d hWK•KZE E/ X ^lœμšl } Ä v •%œ}oμ • ì%œ v}•švÉu
l}Ä v_μœ v] v μ%œ Äv v] l}Ä v] l v ÇšlμX }lœ u
toho budete potrebovat' skrutku %œ] ZÇš v] l}Ä v] l •š v X
d.š} •] ÄÇ œš %œ] œ œμZ μ•šÉUÇ Xœ μZ •] v] •š
•lœμšlÇ %œ}šœ μi š U l}vř lřμiř v i o]î"i•] î o ì] œ•šÄ}X
s ZKs E/ W Ç v }"o} l %œ_ %œ v u μ %œ Àœ š v]μ v Çšlμ U i
vμšv %œ}μî} %œ]œ]o}î v • %œ_ ZÇšlμ v •š vμX Wœ Àœ š v] v Çšlμ
%œ •š Äμi Ä ìv ì%œ v}•šv œ]l}l}X

^o}Ä v "]v ~•

WKD D EK Wœ]o}î v] Äi lU •lμ%œ i ì v}•]o u ì %œ]šœ]š Ä %œ}š]
%œ Àœ v]šÄ}U vi]lloim v} %œ]šœi Ä vi μ v}•]o ì %œ]šœ]š Ä
%œ}š] %œ Àœ v]šÄ}tega baseZpoteřovZli tU}o P
μ•šœ ì v Ä]i l}l}X o u vř ì %œ]šœi šœneÄ vi v}•]o v Ä " š] %œ
v]•š %œ %œ] v] } š u l l " v Ä]i l i v i %œ]œ]u œ v i "] U •
obrnite na eno odř Zv] v]Z šœP}Ä]v Ä Ä "] o]l}v]X
KWK•KZ/>KW] %œ %œ]o] %œ Àœ vi U u }œ š š} %œ}Z]"šÄ}
μ%œ]œ]š] • %œ]œ]o}î v} v %œ Ä} ì %œ]šœ]š Ä v •š v}X Wœ Àœ vi
%œ}Z]"šÄ %œ •š Äoi v Ä œv}•šX

Español (es)

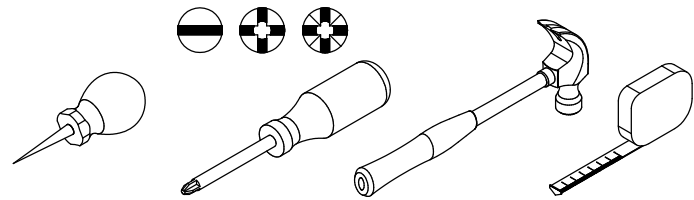
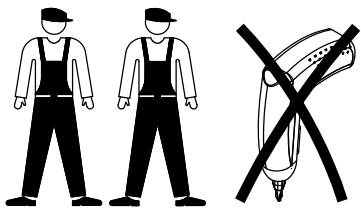
!!IMPORTANTE! El tornillo que viene incluido con el soporte
vř]Äμ o } •š (š]vœç} v o u μ o X • (]i œ o
antivuelco en la pared con un tornillo o similar del tipo acorde
con el material d •š X }v•μoš }v šμ (œœ š œ_ X ADVERTENCIA:
Con el fin de evitar que el mueble vuelque, debe utilizarse
•] u %œ }v o]•%œ}•š]Ä} (]i]v %œ (]o]š }X o
mobiliario que puede volcar representa un peligro para la
seguridad*.

Svenska (sv)

K • œ Ä œ šš •lœμÄ v •}u u (}oi œ š] %œ %œ •lÇ š v •š œ
avsedd for att fastgã] %œ %œ •lÇ š] u } ovX < }u %œ o šš œ œ (}œ u
en skruv eller ett fastbeslag som passar i materialet i din vagg. År
du osaker kontakta din lokaia fackhandel.
VARNING: Denna möbel måste användas tillsammans med den
medföljande anordningen för väggfäste för att förhindra att
möbelen välter. Vältande möbler utgör en säkerhetsrisk.

Türkçe (tr)

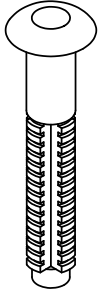
PE D>7X Àœ]œu Ç] ,vo Ç v •š l]o]œo]lř À œ]œ v Ä] U
Ç ovfî Àœ]œu de]le R] u }]oÇ Ç u}vř šu l]]v
lμoo vfo lřfœX μv † Zç %œ }bUμ R μš μ R] μ Ä œ
š°œ°v u}vř šu v]l]]]v μÇ P μv }œu Ä]f Ä Ç Ro vřf
• u v]l] P œ l IX R œ Z vP] š°œ Ä] lμoo v Rfvfî v
emin R]o• v]l] Ç œ o Zfœ Ä š fvfî "ÄμœμvX



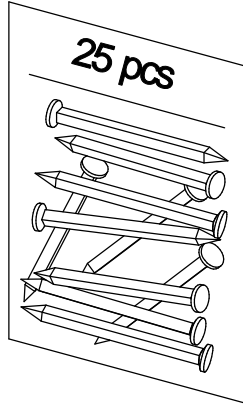
20203
x28



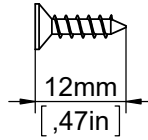
20228
x12



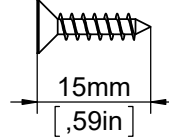
23006
x2



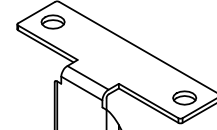
25215
x9



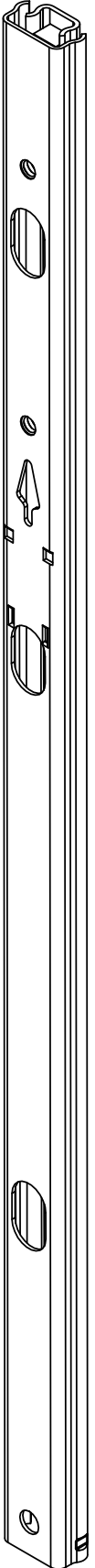
25233
x12



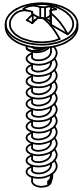
10510
x3



41407
x6



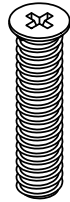
25506
x6



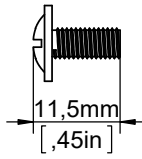
26020
x12



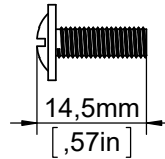
26033
x16



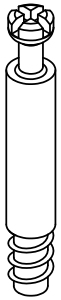
26214
x6



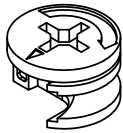
26218
x6



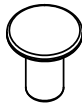
31513
x14



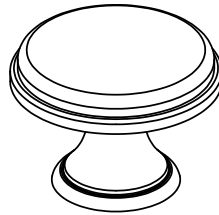
31687
x14



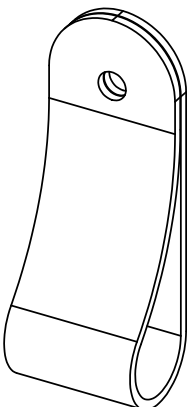
32813
x6



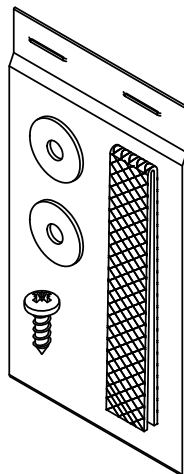
81047
x6

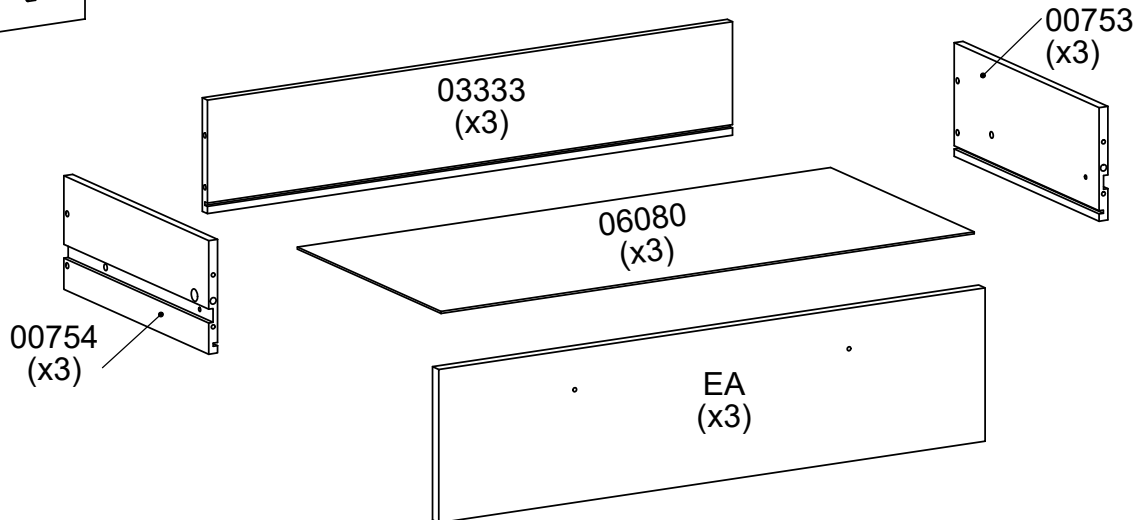
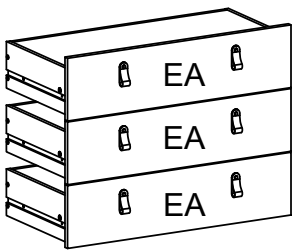
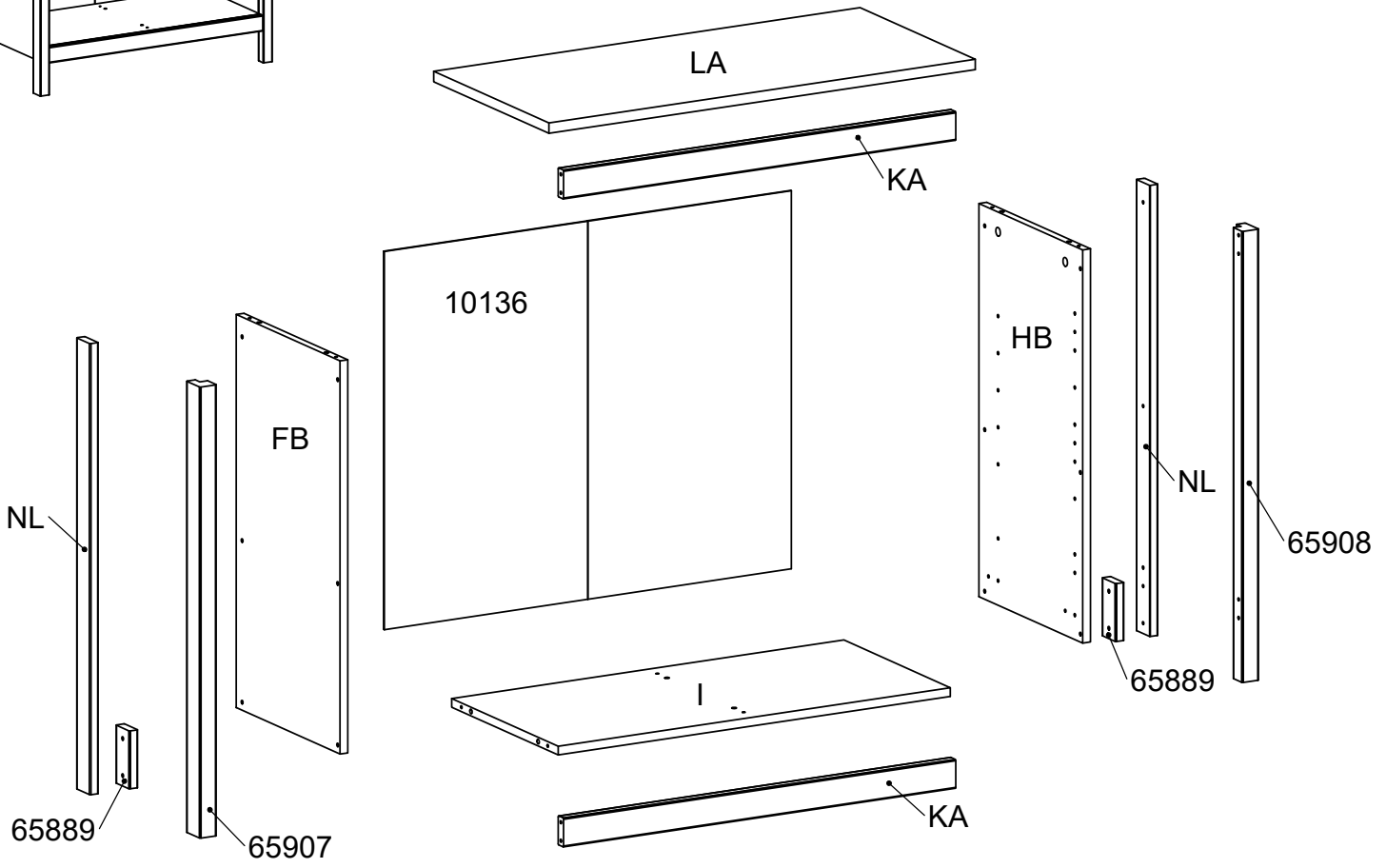
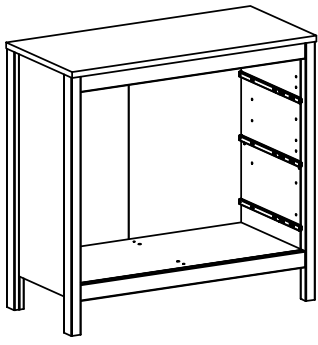


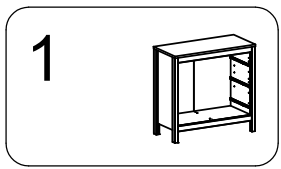
80115
x6



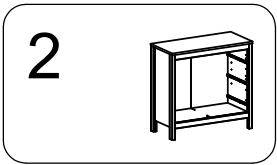
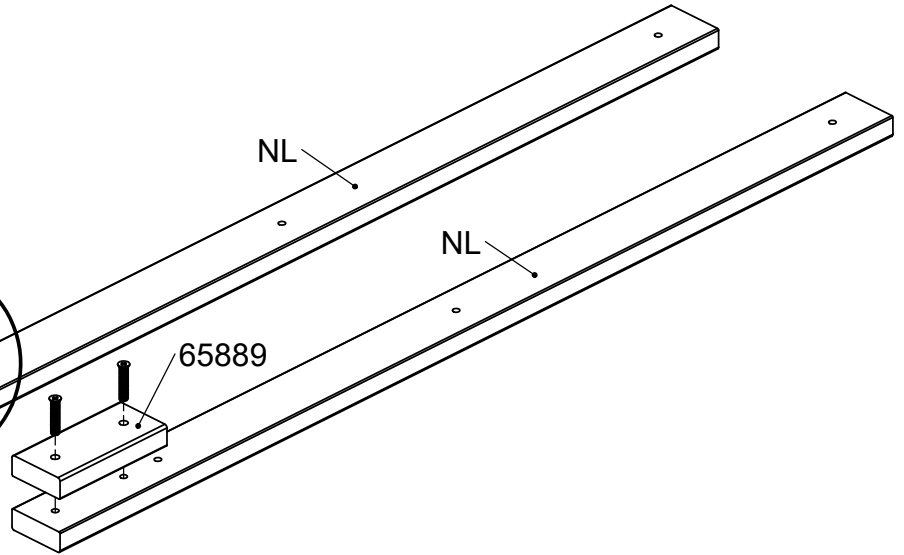
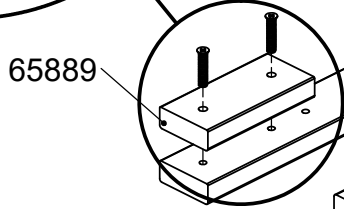
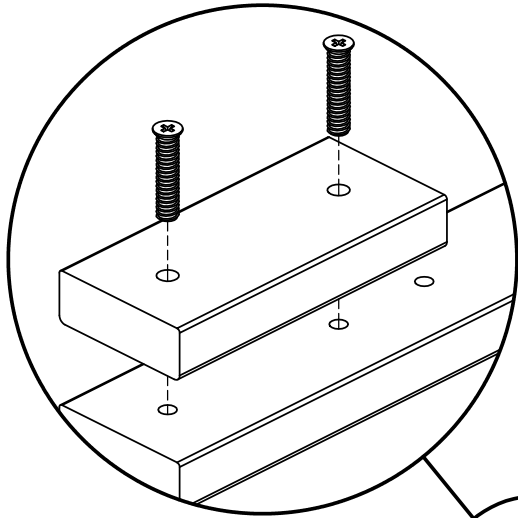
94009
x2



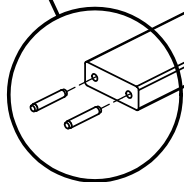
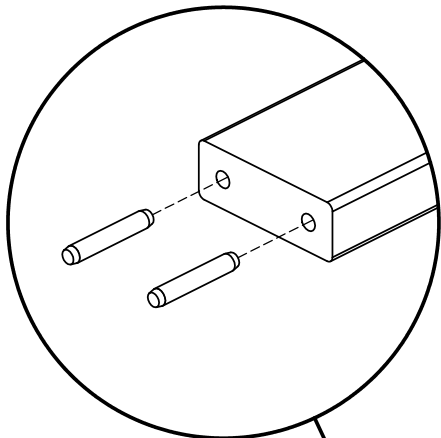




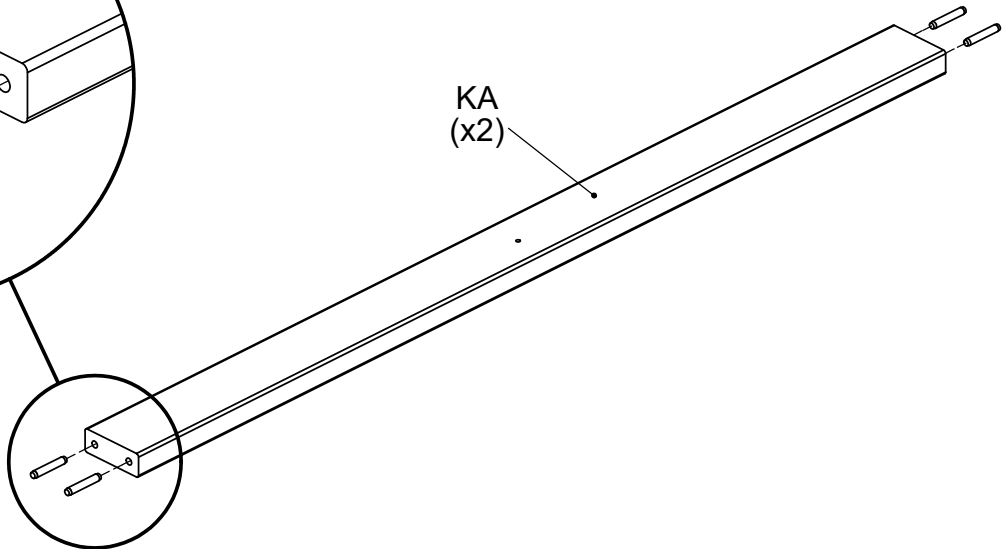
26033
x4

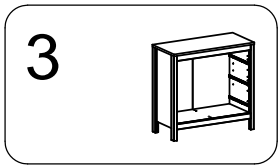


20203
x8



KA
(x2)

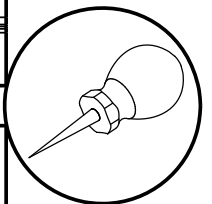
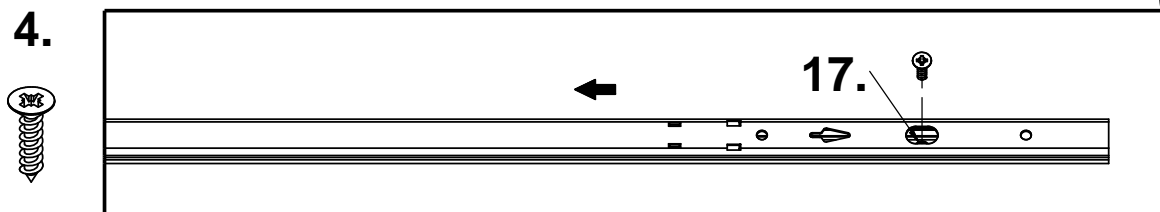
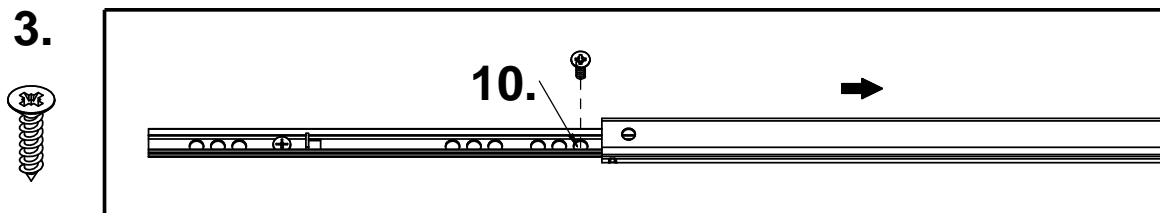
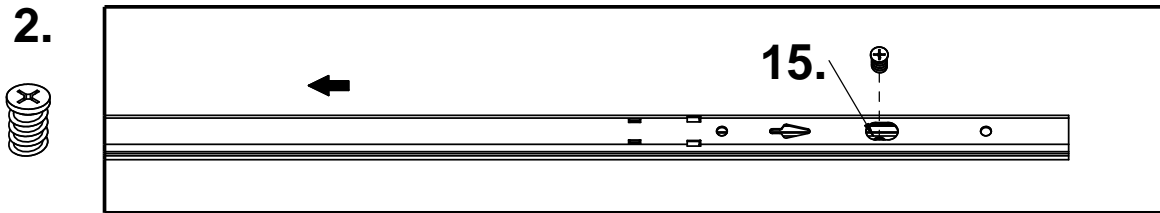
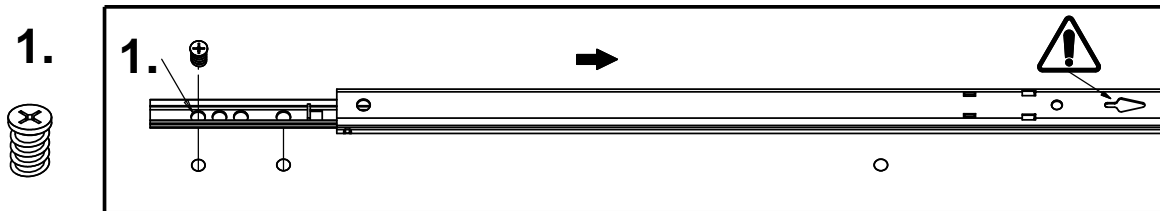
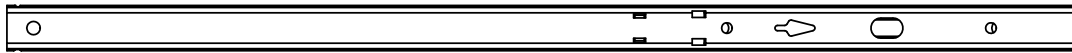
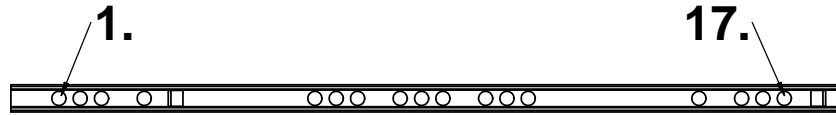
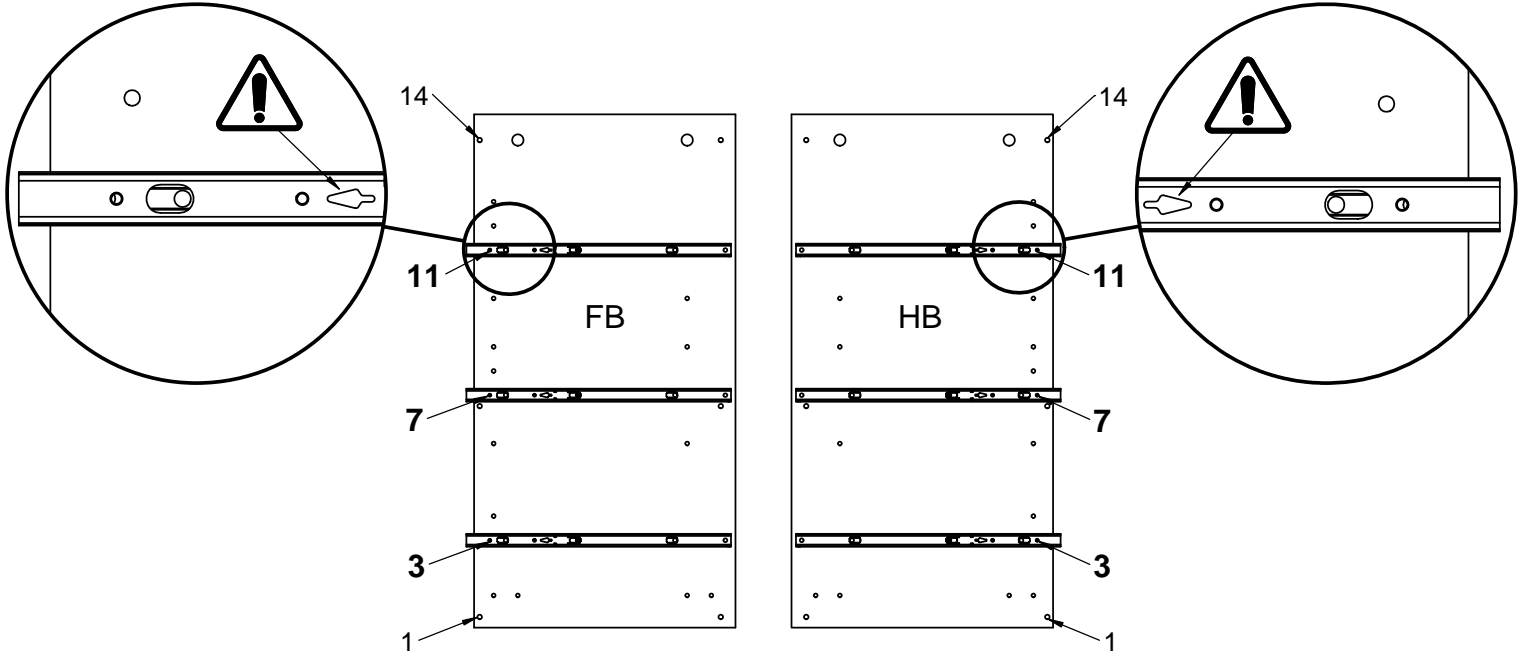


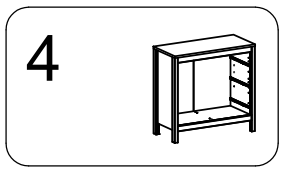


25233
x12

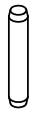
26020
x12

41407
x6





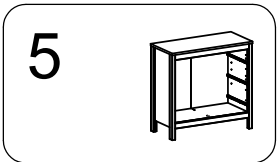
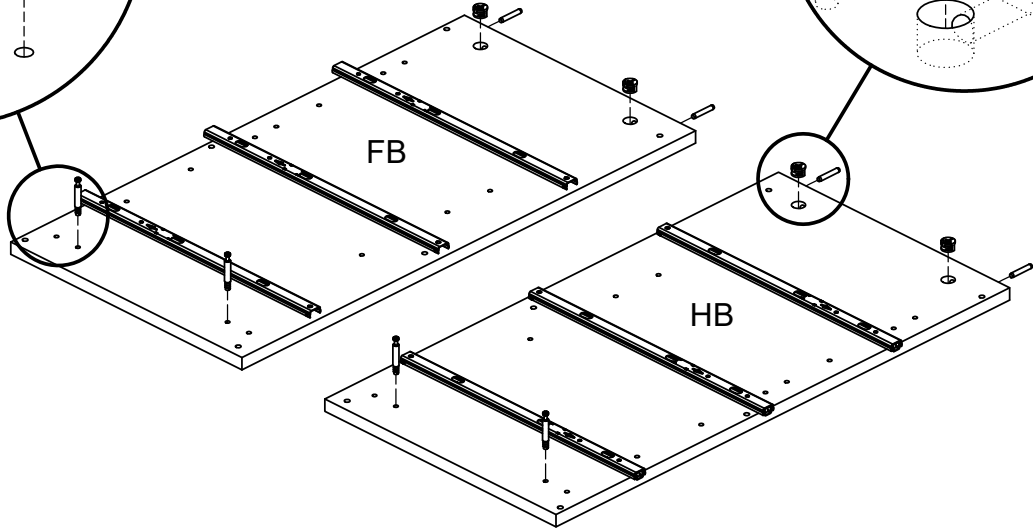
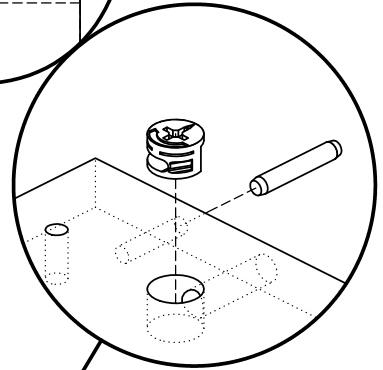
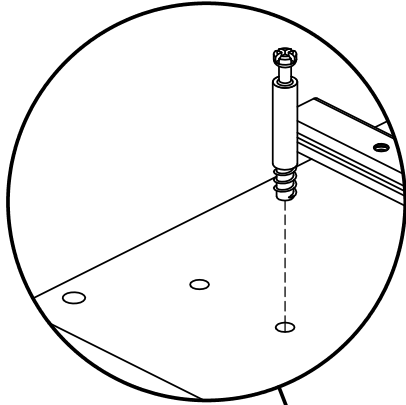
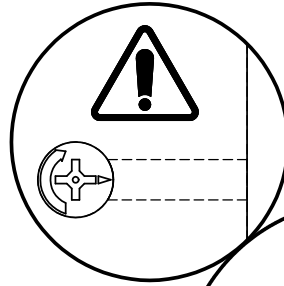
20203
x4



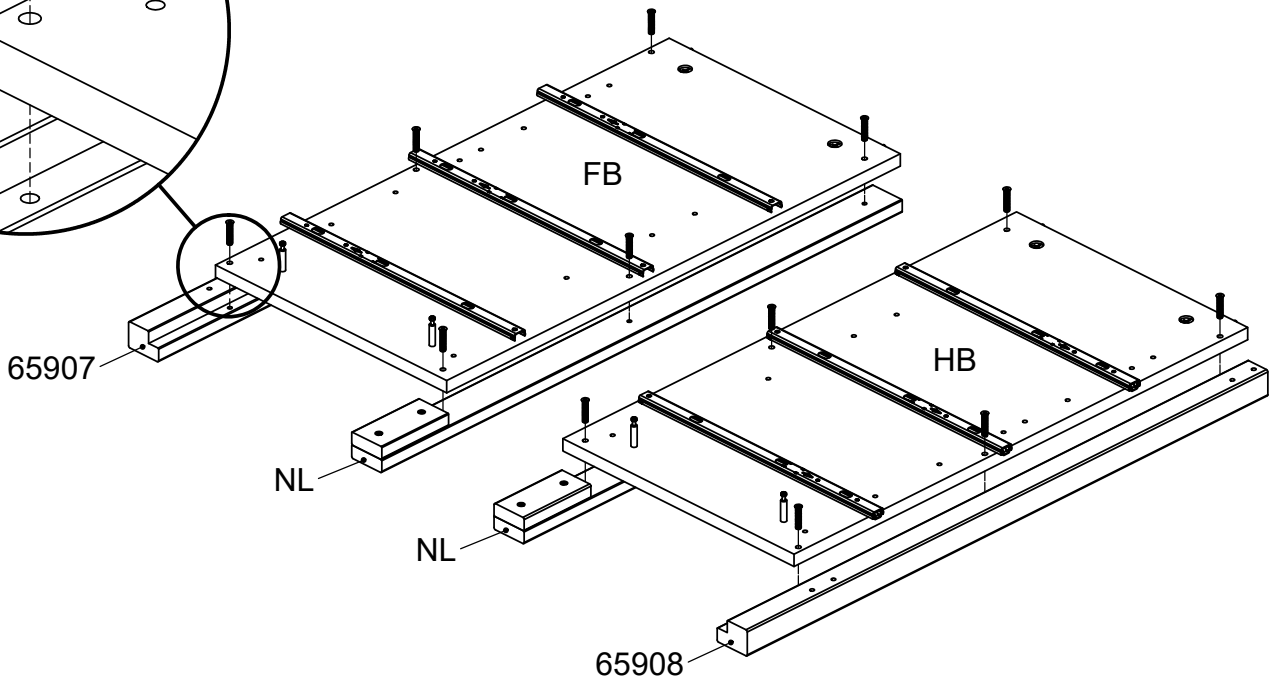
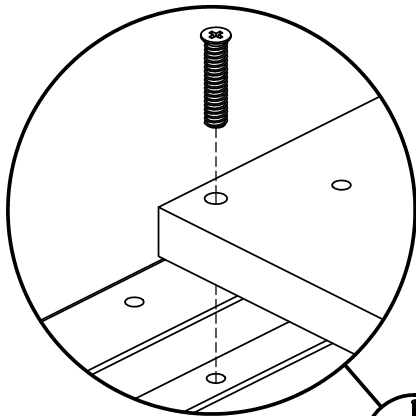
31513
x4

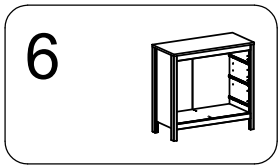


31687
x4

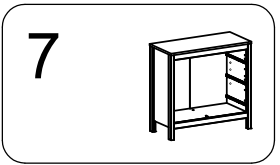
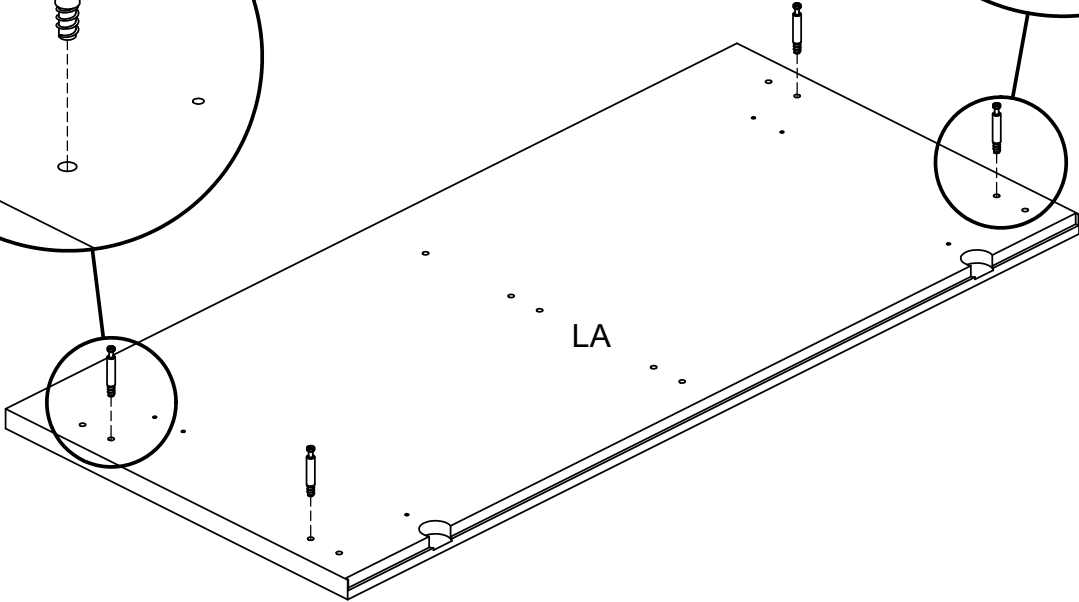
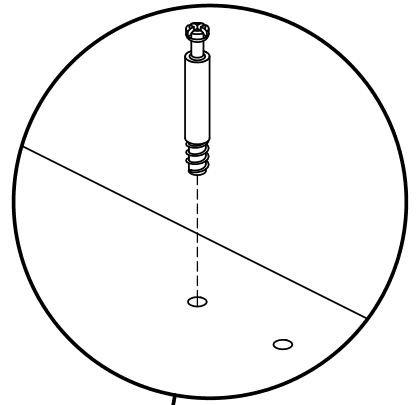
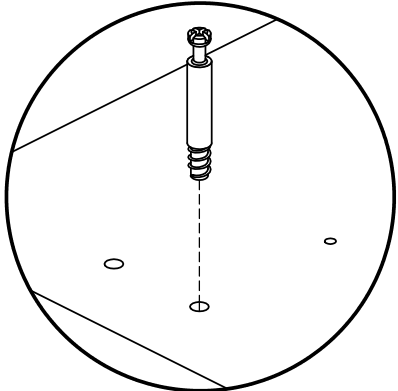
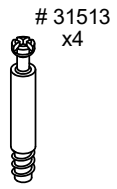


26033
x12

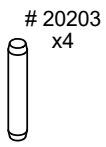




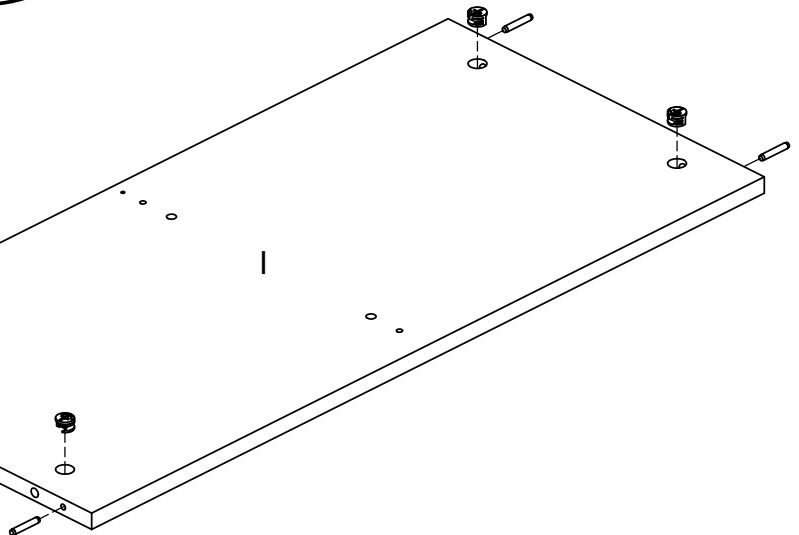
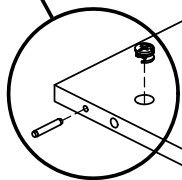
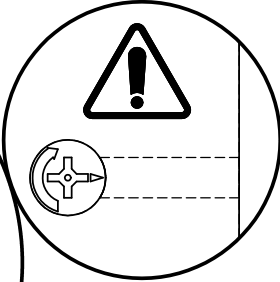
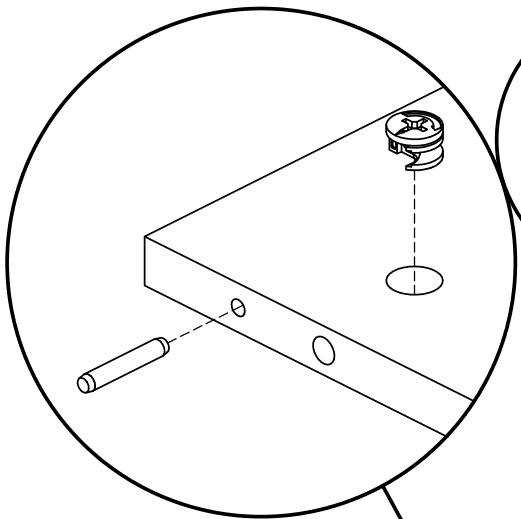
31513
x4



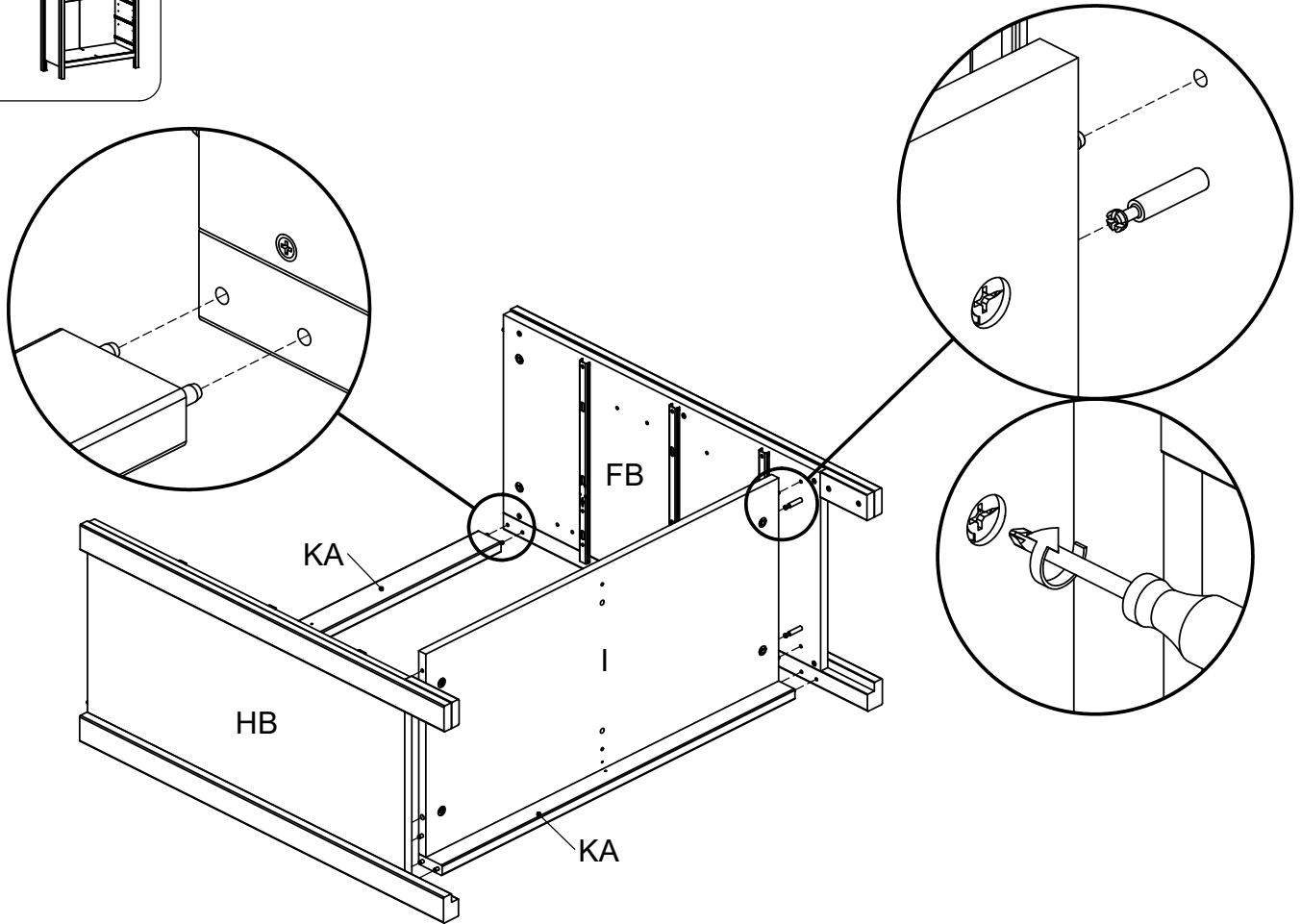
20203
x4



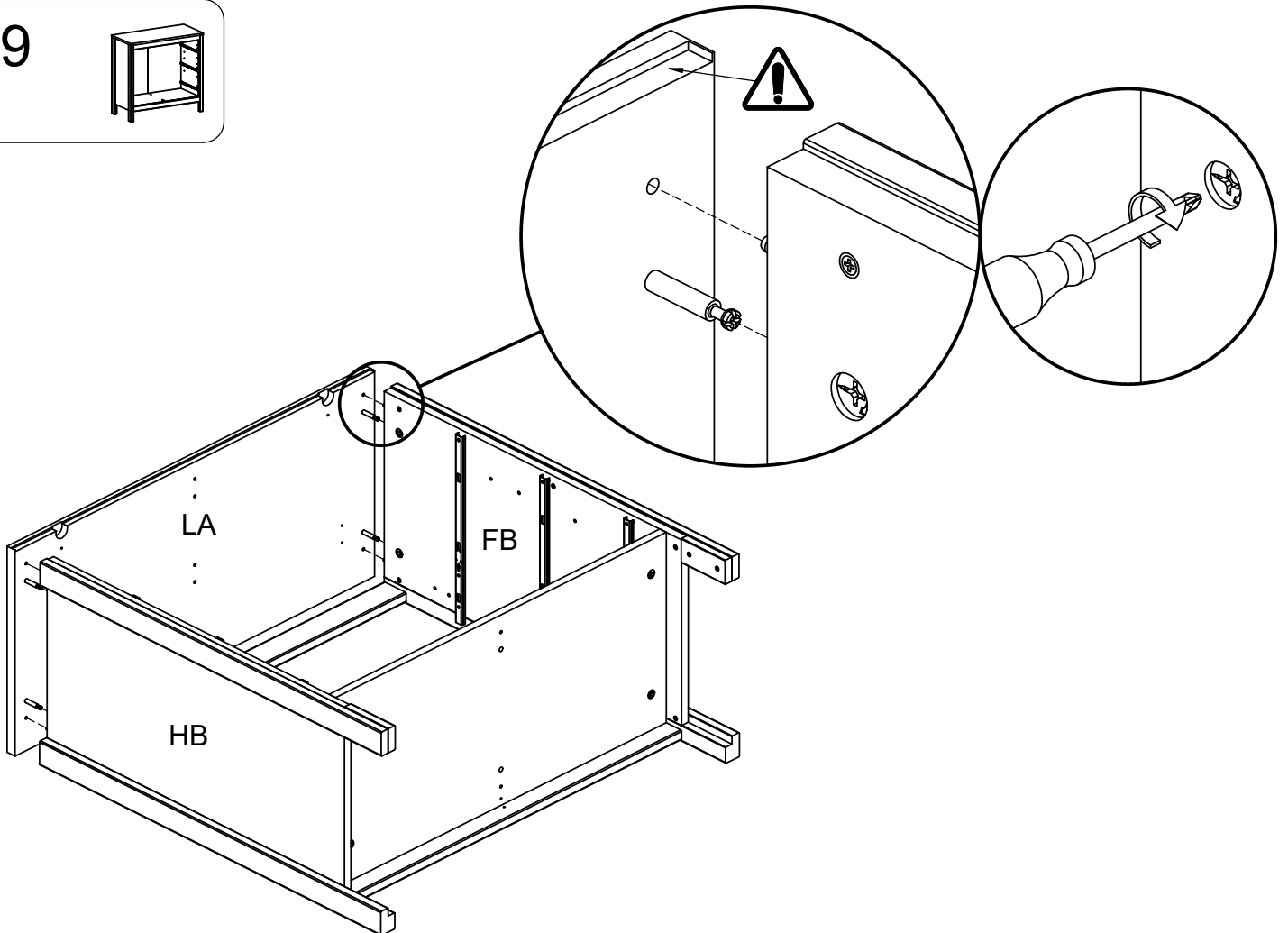
31687
x4

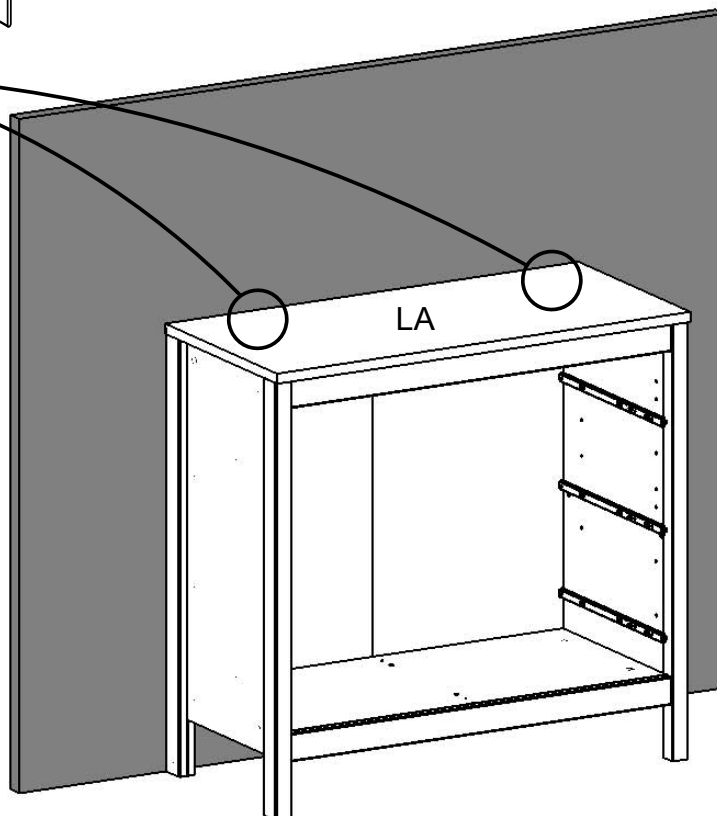
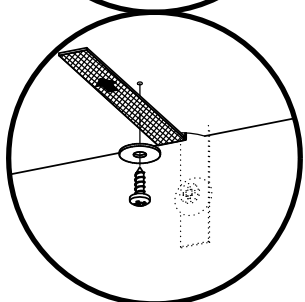
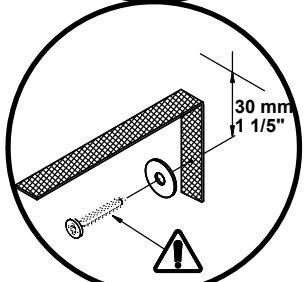
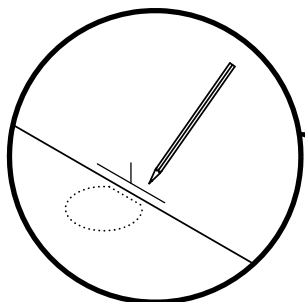
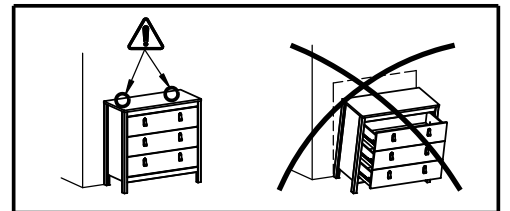
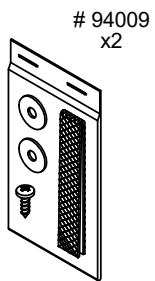
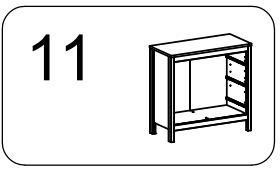
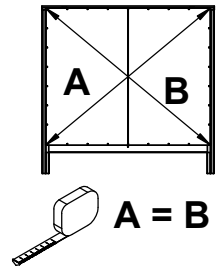
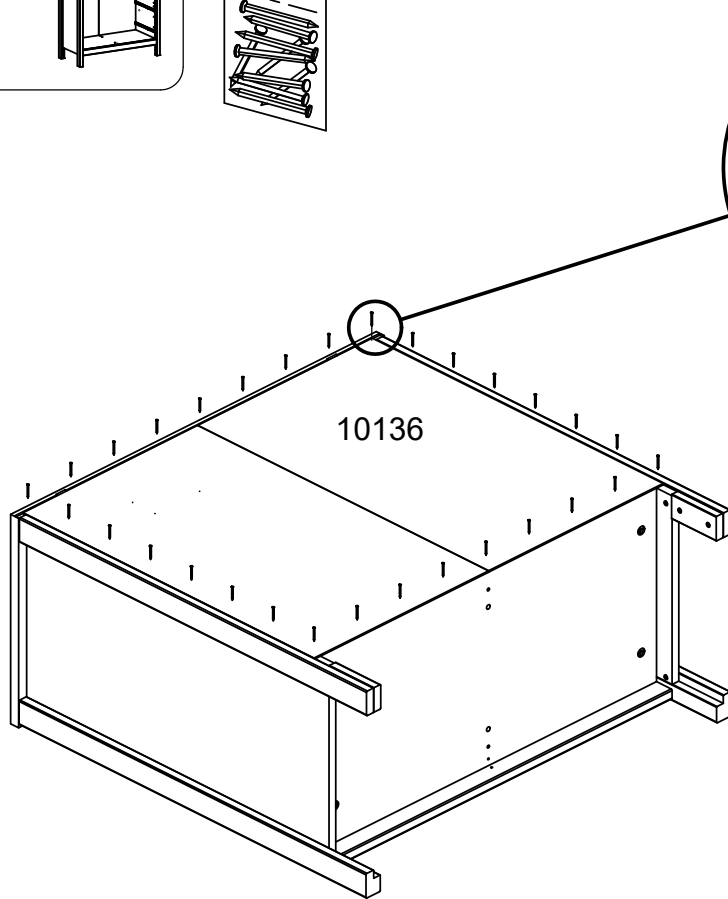
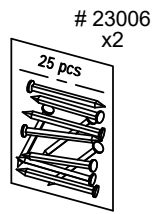
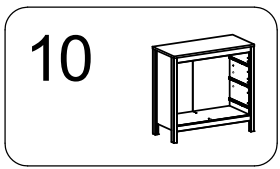


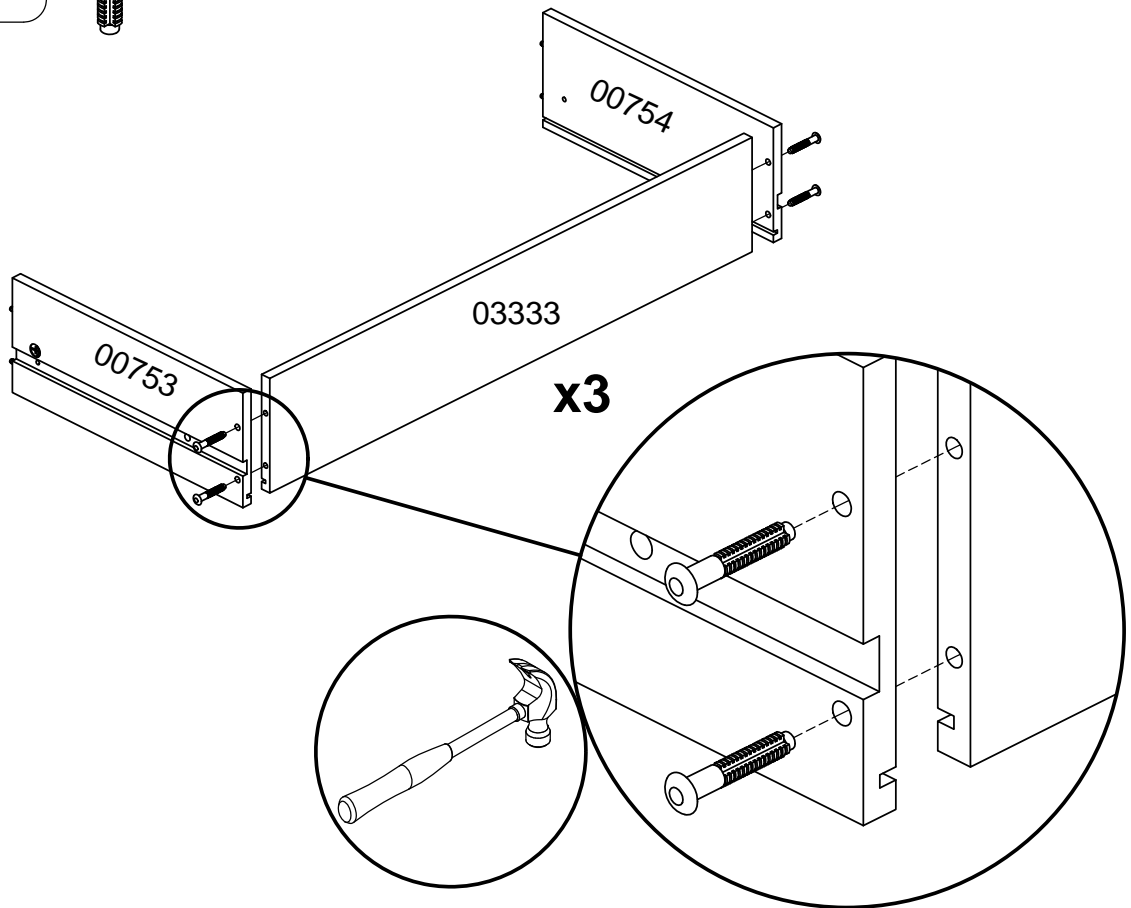
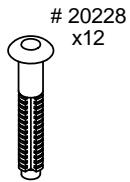
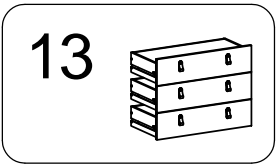
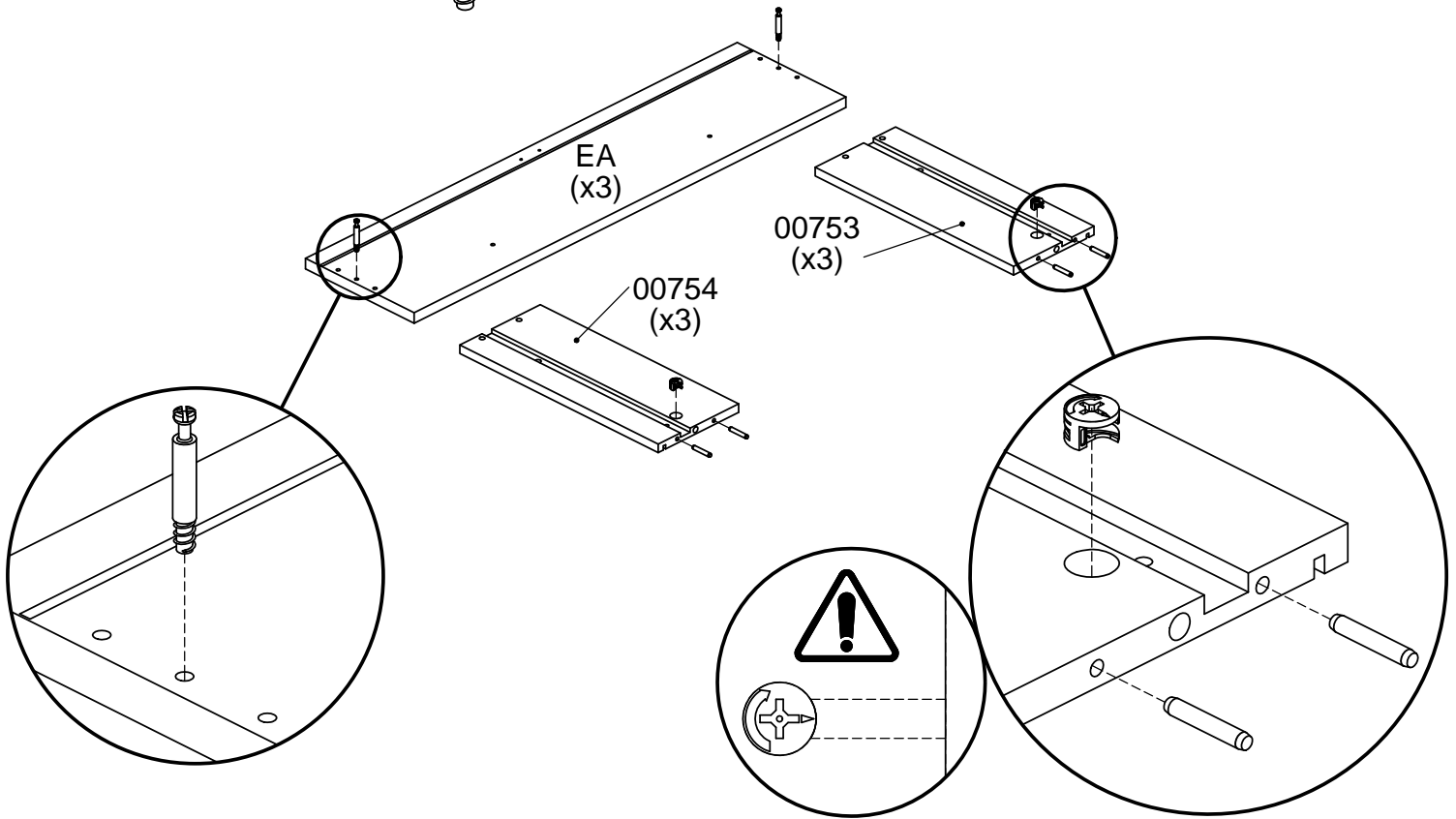
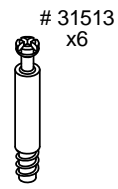
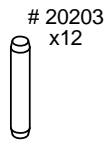
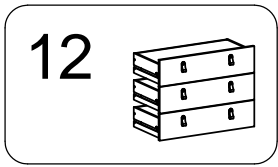
8

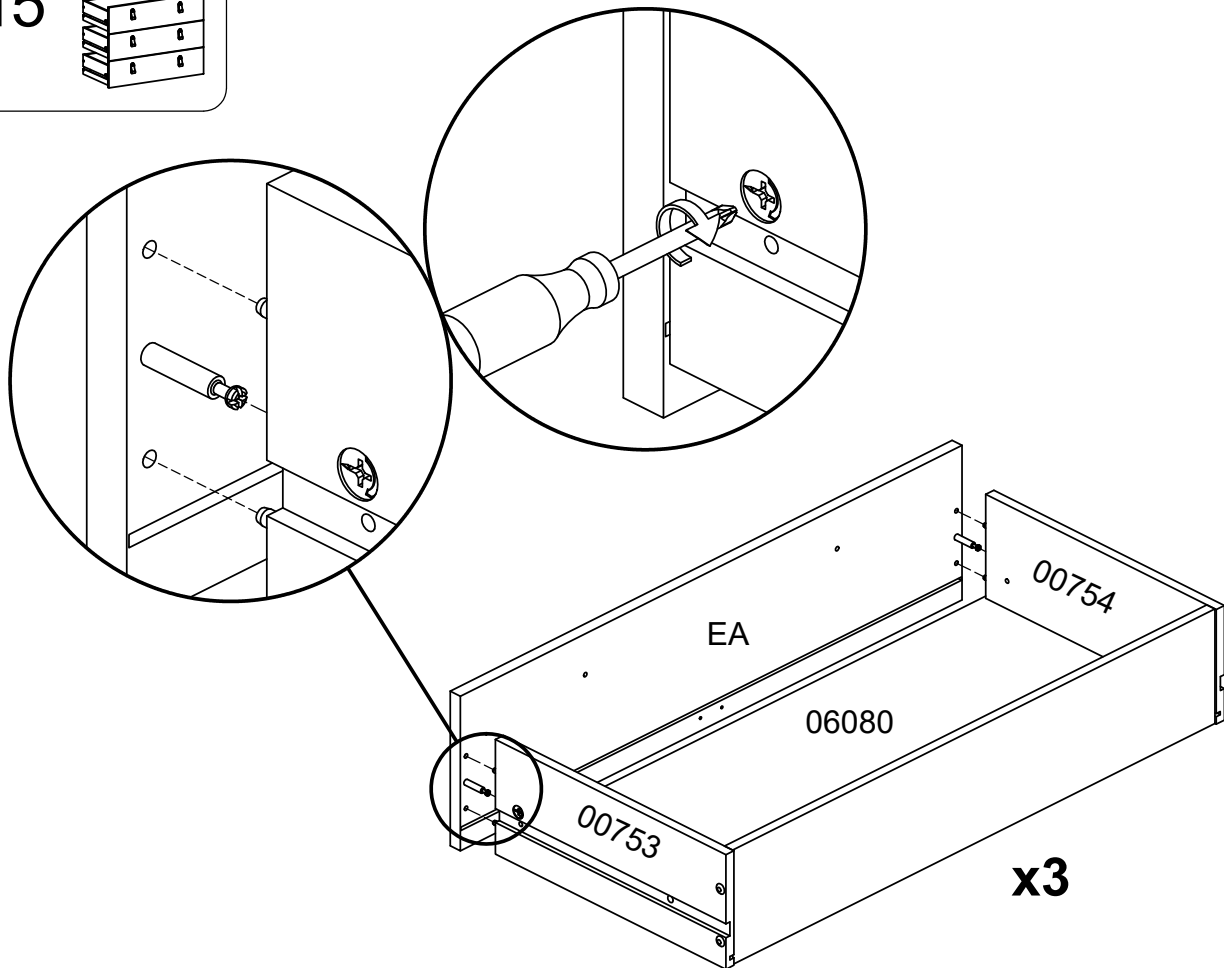
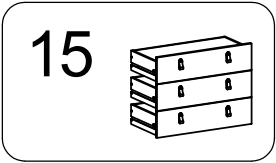
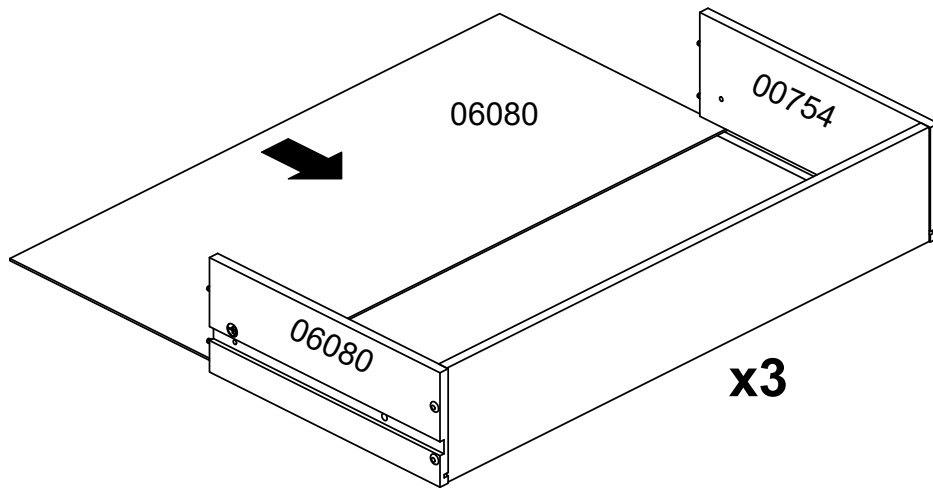
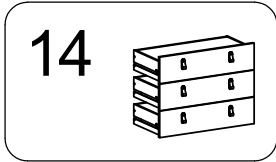


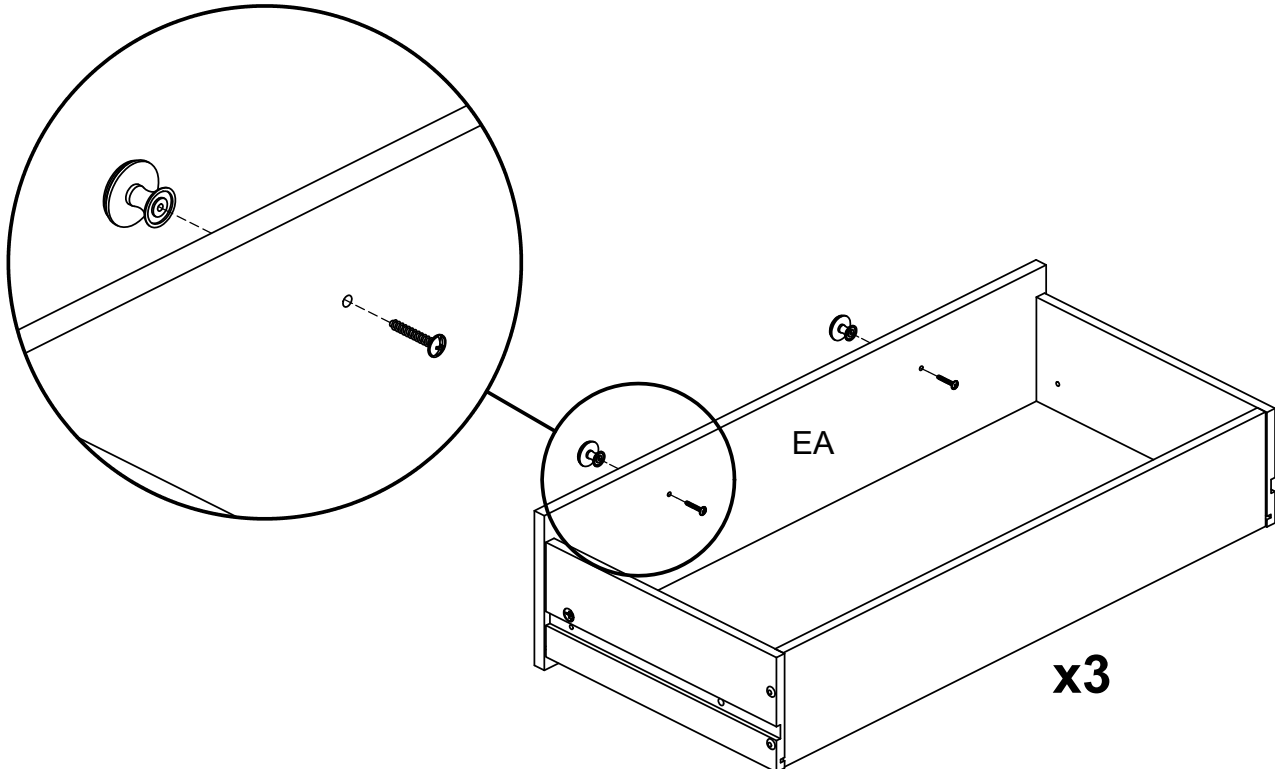
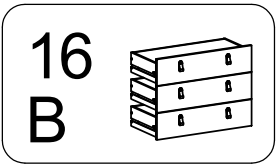
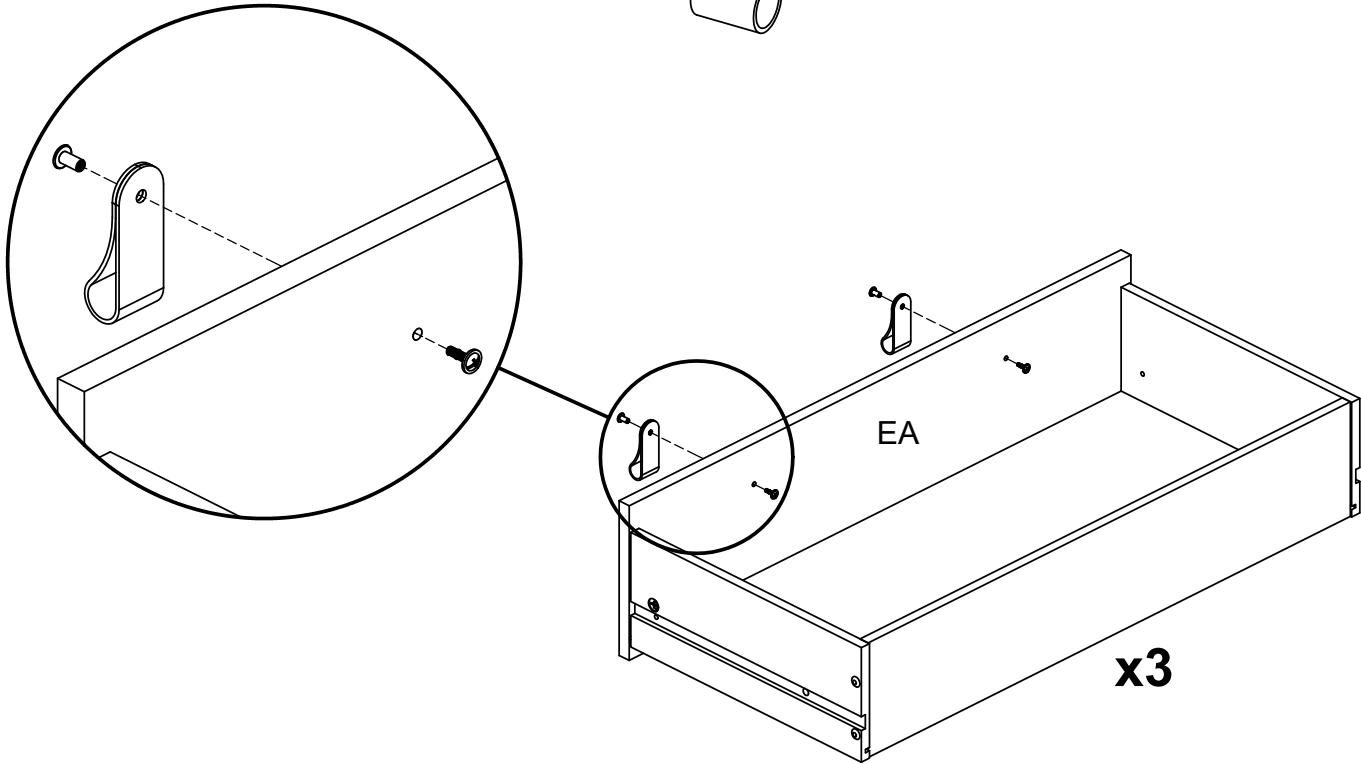
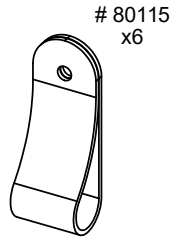
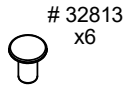
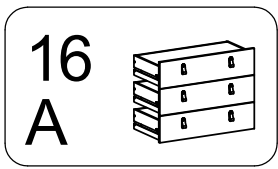
9

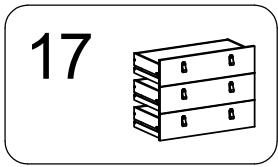






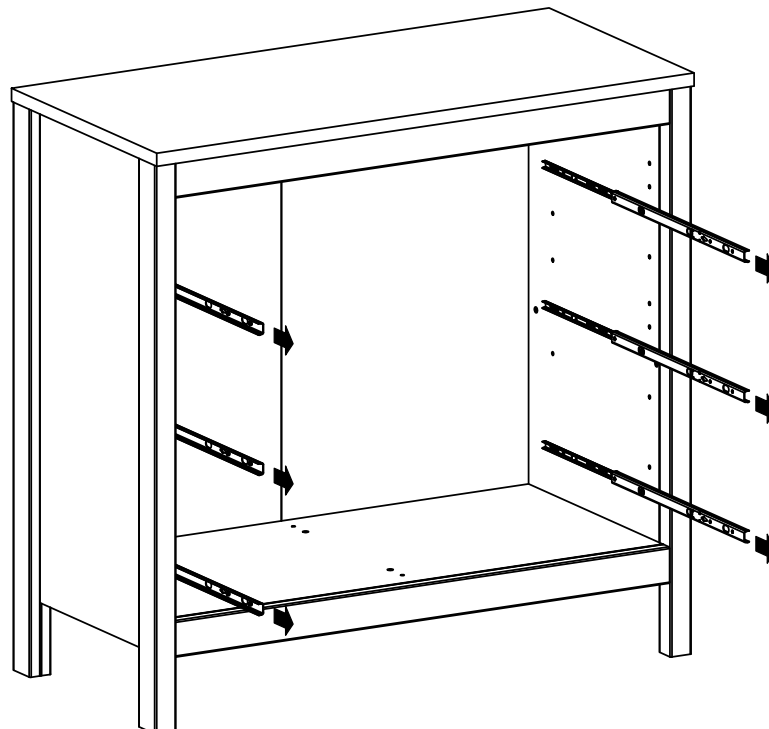
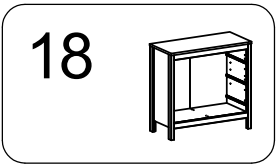
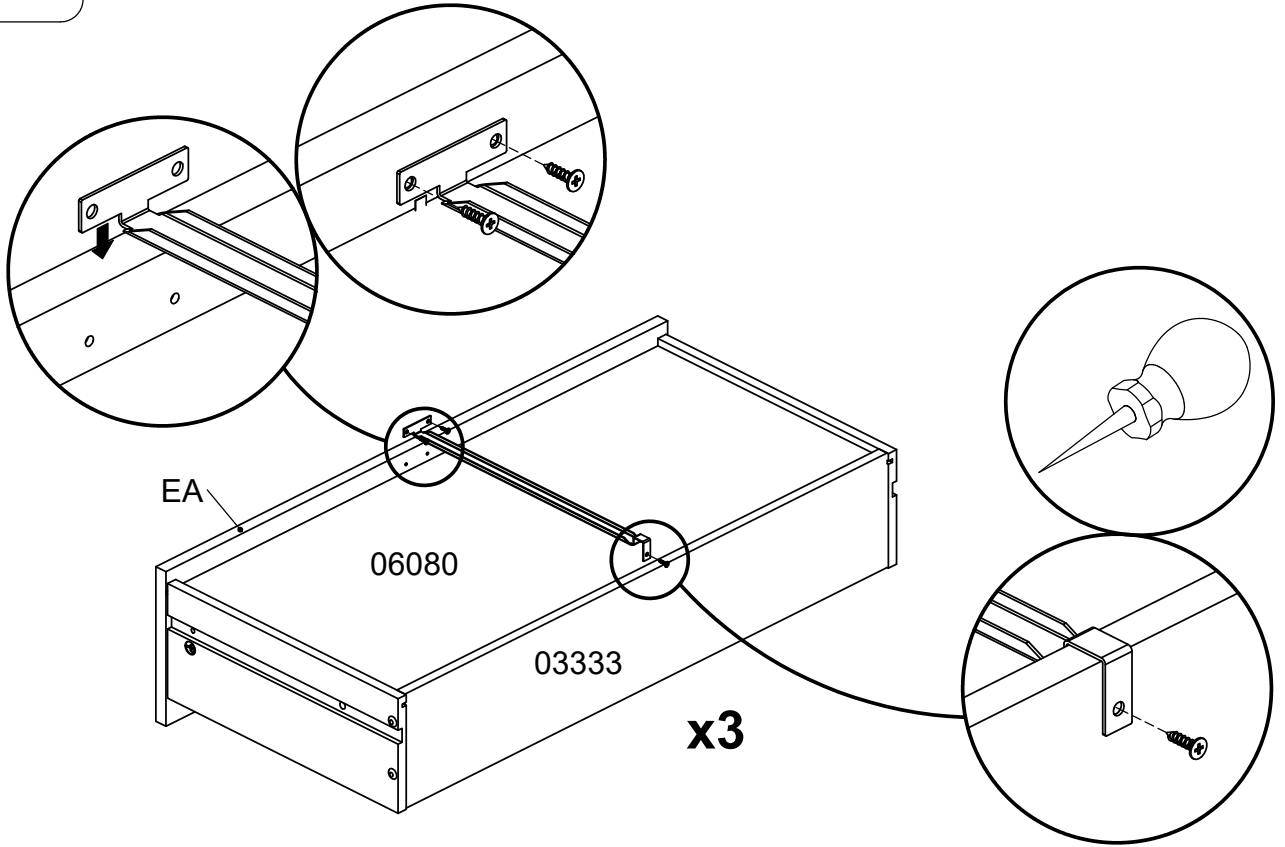
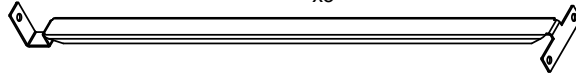






#25215
x9

#10510
x3



19



26214
x6

