

## Spare Parts List

Air Heater

Air Top 2000 ST | Air Top 2000 STC



**English**

**Deutsch**

**Français**

**Italiano**

**Svensk**

Ersatzteilliste

Liste de pièces détachées

Parti di ricambio

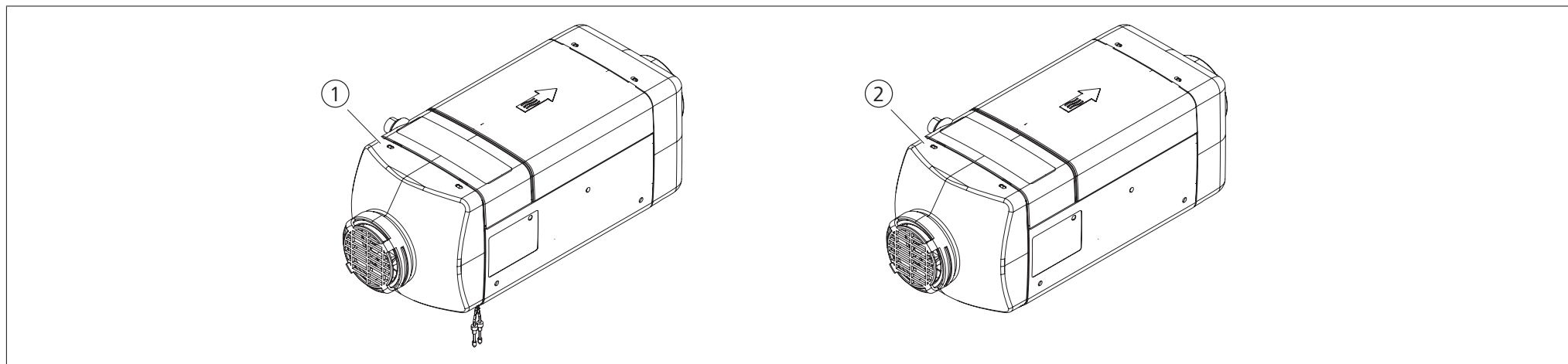
Reservdelista

# Table of contents

<b>1</b>	<b>Replacement heaters / Ersatz-Heizgeräte / Appareils de remplacement / Riscaldatore di ricambio / Reserv-värmare</b>	<b>3</b>
<b>2</b>	<b>External parts for heater / Externe Teile zum Heizgerät / Pièces pour appareil externe / Parti esterne di caldaia / Externa delar för värmare</b>	<b>4</b>
<b>3</b>	<b>Internal parts for heater / Interne Bauteile zum Heizgerät / Pièces pour appareil interne / Parti interne di caldaia / Interna delar för värmare</b>	<b>6</b>
<b>4</b>	<b>Wire harness / Kabelbaum / Faisceau des câbles / Fascio cavi / Kablage</b>	<b>8</b>
<b>5</b>	<b>Control units / Bedienelemente / Éléments de réglage / Strumenti di comando / Manöverelement</b>	<b>9</b>
<b>6</b>	<b>Fuel supply / Brennstoffsystem / Alimentation en combustible / Circuito alimentazione combustibile / Bränslesystem</b>	<b>10</b>
<b>7</b>	<b>Combustion air and exhaust system / Brennluft- und Abgassystem / Système air comburant et d'échappement / Sistema aria comburente e di scarico / Förbränningsluft- och avgassystemet</b>	<b>11</b>
<b>8</b>	<b>Air Top 2000 ST - Special Versions / Sonderausführung / Versions spéciales / Versioni speciali / Specialutförand: Daimler</b>	<b>12</b>

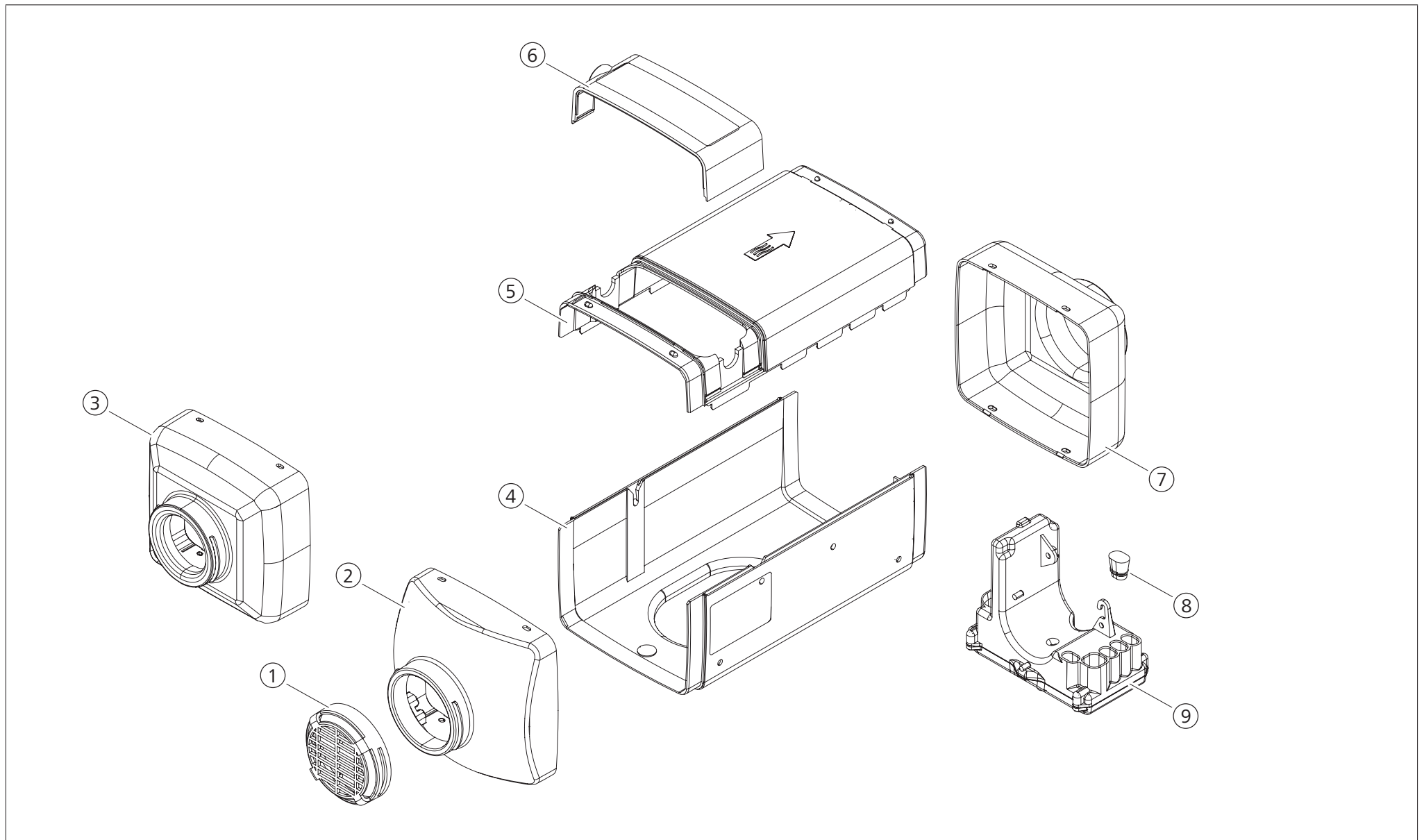
Upon each removal and re-installation of the heater be sure to renew the seals and gaskets.  
Bei Aus- und Einbau des Heizgerätes sind grundsätzlich die Dichtungen zu erneuern.  
Lors du démontage et du montage de l'appareil de chauffage, il faut remplacer les joints contenus.  
Con lo smontaggio e montaggio del riscaldatore sostituire di norma le guarnizioni.  
Demonteras resp. monteras värmeaggregatet måste de tätningar alltid bytas ut.

# 1 Replacement heaters / Ersatz-Heizgeräte / Appareils de remplacement / Riscaldatore di ricambio / Reserv-värmare



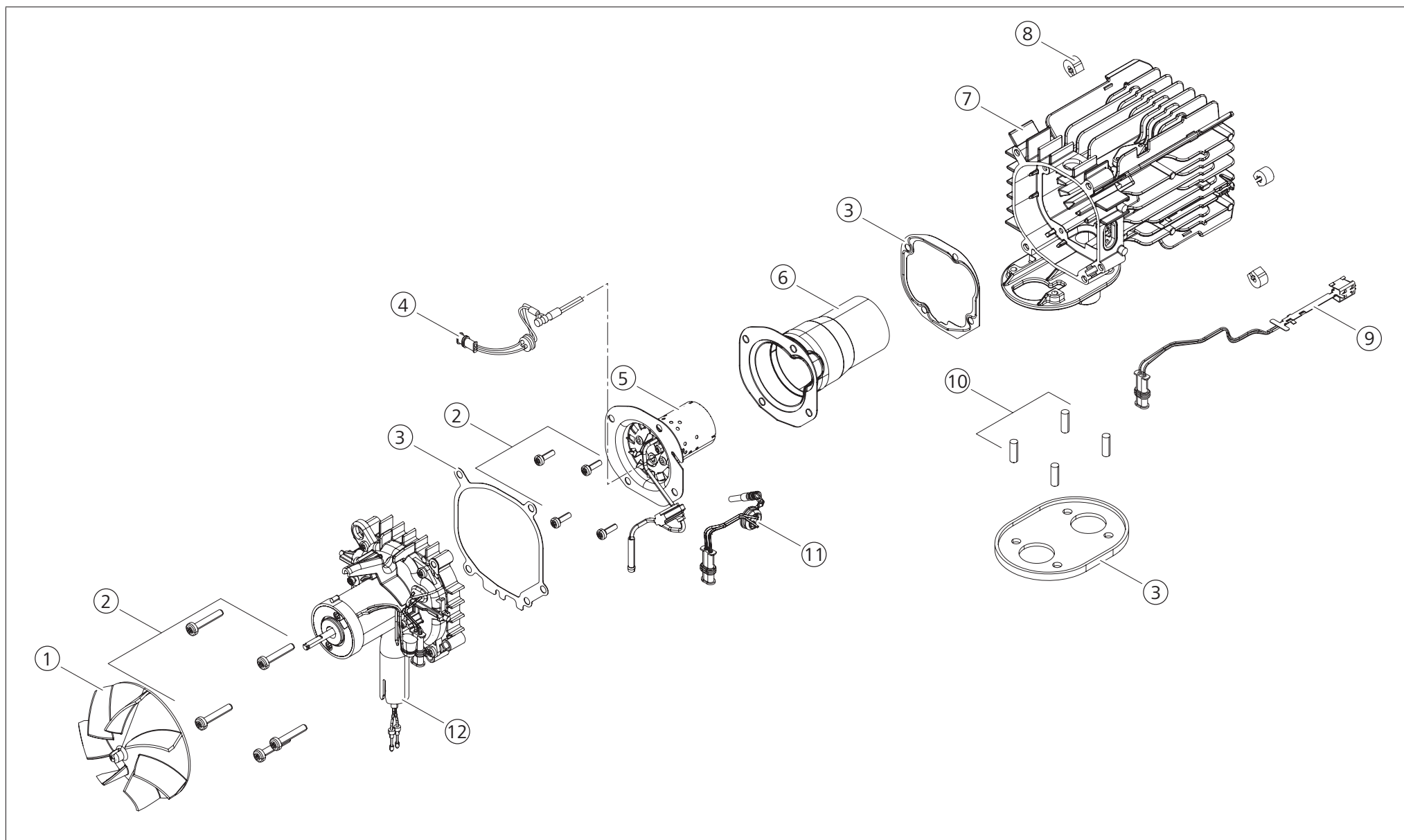
Pos.	Air Top 2000 ST		Air Top 2000 STC		Part no.	Description	Beschreibung	Description	Descrizione	Beskrivning
	Petrol	Diesel	Petrol	Diesel						
1	■				1302771B	Air Top 2000 ST Petrol (.10) 12 V	Air Top 2000 ST Benzin (.10) 12 V	Air Top 2000 ST Benzine (.10) 12 V	Air Top 2000 ST Benzina (.10) 12 V	Air Top 2000 ST Bensin (.10) 12 V
1		■			1302772B	Air Top 2000 ST Diesel (.11) 12 V	Air Top 2000 ST Diesel (.11) 12 V	Air Top 2000 ST Diesel (.11) 12 V	Air Top 2000 ST Diesel (.11) 12 V	Air Top 2000 ST Diesel (.11) 12 V
1		■			1302773B	Air Top 2000 ST Diesel (.12) 24 V	Air Top 2000 ST Diesel (.12) 24 V	Air Top 2000 ST Diesel (.12) 24 V	Air Top 2000 ST Diesel (.12) 24 V	Air Top 2000 ST Diesel (.12) 24 V
1		■			9010564B	Air Top 2000 ST Diesel (.87) 12 V Marine	Air Top 2000 ST Diesel (.87) 12 V Marine	Air Top 2000 ST Diesel (.87) 12 V Marine	Air Top 2000 ST Diesel (.87) 12 V Marine	Air Top 2000 ST Diesel (.87) 12 V Marine
1			■		9032288A	Air Top 2000 STC Petrol 12 V	Air Top 2000 STC Benzin 12 V	Air Top 2000 STC Benzine 12 V	Air Top 2000 STC Benzina 12 V	Air Top 2000 STC Bensin 12 V
1			■		9032292A	Air Top 2000 STC Petrol 12 V MAM Altid.	Air Top 2000 STC Benzin 12 V MAM Altid.	Air Top 2000 STC Benzine 12 V MAM Altid.	Air Top 2000 STC Benzina 12 V MAM Altid.	Air Top 2000 STC Bensin 12 V MAM Altid.
1				■	9032290A	Air Top 2000 STC Diesel 12 V	Air Top 2000 STC Diesel 12 V	Air Top 2000 STC Diesel 12 V	Air Top 2000 STC Diesel 12 V	Air Top 2000 STC Diesel 12 V
1				■	9032297A	Air Top 2000 STC Diesel 12 V Marine	Air Top 2000 STC Diesel 12 V Marine	Air Top 2000 STC Diesel 12 V Marine	Air Top 2000 STC Diesel 12 V Marine	Air Top 2000 STC Diesel 12 V Marine
1				■	9032293A	Air Top 2000 STC Diesel 12 V MAM Altid.	Air Top 2000 STC Diesel 12 V MAM Altid.	Air Top 2000 STC Diesel 12 V MAM Altid.	Air Top 2000 STC Diesel 12 V MAM Altid.	Air Top 2000 STC Diesel 12 V MAM Altid.
1				■	9032291A	Air Top 2000 STC Diesel 24 V	Air Top 2000 STC Diesel 24 V	Air Top 2000 STC Diesel 24 V	Air Top 2000 STC Diesel 24 V	Air Top 2000 STC Diesel 24 V
1				■	9032295A	Air Top 2000 STC Diesel 24 V Japan	Air Top 2000 STC Diesel 24 V Japan	Air Top 2000 STC Diesel 24 V Japan	Air Top 2000 STC Diesel 24 V Japan	Air Top 2000 STC Diesel 24 V Japan
1				■	9032294A	Air Top 2000 STC Diesel 24 V MAM Altid.	Air Top 2000 STC Diesel 24 V MAM Altid.	Air Top 2000 STC Diesel 24 V MAM Altid.	Air Top 2000 STC Diesel 24 V MAM Altid.	Air Top 2000 STC Diesel 24 V MAM Altid.
2				■	9032296A	Air Top 2000 STC Diesel 24 V without fuel pump wiring harness	Air Top 2000 STC Diesel 24 V ohne Brennstoffpumpe kabelbaum	Air Top 2000 STC Diesel 24 V sans faisceau de câbles pompe à combustible	Air Top 2000 STC Diesel 24 V senza Fascio di cavi pompa combustibile	Air Top 2000 STC Diesel 24 V utan kablage för bränslepump

## 2 External parts for heater / Externe Teile zum Heizgerät / Pièces pour appareil externe / Parti esterne di caldaia / Externa dela för värmare



Pos.	Air Top 2000 ST		Air Top 2000 STC		Part no.	Description	Beschreibung	Description	Descrizione	Beskrivning
	Petrol	Diesel	Petrol	Diesel						
1	■	■	■	■	1320163A	Grid	Gitter	Grille	Griglia	Galler
2	■	■	■	■	9019552A	Inlet hood Ø60 (prod. no. 976400-)	Eintrittshaube Ø60 (Prod.Nr. 976400-)	Capot d'entrée Ø60 (prod. no. 976400-)	Coperchio d'entrata Ø60 (No. di prod. 976400-)	Lutinloppshuv Ø60 (prod.nr. 976400-)
3	■	■			9020539A	Inlet hood Ø60	Eintrittshaube Ø60	Capot d'entrée Ø60	Coperchio d'entrata Ø60	Lutinloppshuv Ø60
4	■	■	■	■	1320343A	Bottom case	Schale unten	Enveloppe inférieure	Calotta inferiore	Mantel nedåt
5	■	■	■	■	9019555A	Top case	Schale oben	Enveloppe supérieure	Calotta superiore	Mantel uppåt
6	■	■	■	■	1319621A	End cover	Deckel	Couvercle	Coperchio	Lock
7	■	■	■	■	9019553A	Outlet hood Ø60	Austrittshaube Ø60	Capot de sortie Ø60	Coperchio d'uscita Ø60	Mantel underdel nedåt Ø60
7	■	■	■	■	1320962A	Outlet hood Ø75	Austrittshaube Ø75	Capot de sortie Ø75	Coperchio d'uscita Ø75	Lututloppshuv Ø75
8	■	■	■	■	1303325A	Plug (bag, 5x)	Verschlussstopfen (Beutel, 5x)	Obtuteur (sachet, 5x)	Tappo (sacchetto, 5x)	Tätplugg (påse, 5x)
9	■				9013148A	Control unit 1574 Air Top 2000 ST Petrol 12 V (bag)	Steuergerät 1574 Air Top 2000 ST Benzin 12 V (Beutel)	Boîtier de commande 1574 Air Top 2000 ST Benzine 12 V (sachet)	Centralina 1574 Air Top 2000 ST Benzina 12 V (sacchetto)	Automatik 1574 Air Top 2000 ST Benzin 12 V (påse)
9		■			9013146A	Control unit 1574 Air Top 2000 ST Diesel 12 V (bag)	Steuergerät 1574 Air Top 2000 ST Diesel 12 V (Beutel)	Boîtier de commande 1574 Air Top 2000 ST Diesel 12 V (sachet)	Centralina 1574 Air Top 2000 ST Diesel 12 V (sacchetto)	Automatik 1574 Air Top 2000 ST Diesel 12 V (påse)
9		■			1322865A	Control unit 1574 Air Top 2000 ST Diesel 24 V (bag)	Steuergerät 1574 Air Top 2000 ST Diesel 24 V (bag)	Boîtier de commande 1574 Air Top 2000 ST Diesel 24 V (sachet)	Centralina 1574 Air Top 2000 ST Diesel 24 V (sacchetto)	Styrenhet 1574 Air Top 2000 ST Diesel 24 V (påse)
9		■			9013149A	Control unit 1574 Air Top 2000 ST Diesel 12 V Marine (bag)	Steuergerät 1574 Air Top 2000 ST Diesel 12 V Marine (Beutel)	Boîtier de commande 1574 Air Top 2000 ST Diesel 12 V Marine (sachet)	Centralina 1574 Air Top 2000 ST Diesel 12 V Marine (sacchetto)	Automatik 1574 Air Top 2000 ST Diesel 12 V Marine (påse)
9			■		9032304A	Control unit 1574 Air Top 2000 STC Petrol 12 V (bag)	Steuergerät 1574 Air Top 2000 STC Benzin 12 V (bag)	Boîtier de commande 1574 Air Top 2000 STC Benzine 12 V (sachet)	Centralina 1574 Air Top 2000 STC Benzina 12 V (sacchetto)	Styrenhet 1574 Air Top 2000 STC Benzin 12 V (påse)
9			■		9032305A	Control unit 1574 Air Top 2000 STC Petrol 12 V MAM Altid. (bag)	Steuergerät 1574 Air Top 2000 STC Benzin 12 V MAM Altid. (bag)	Boîtier de commande 1574 Air Top 2000 STC Benzine 12 V MAM Altid. (sachet)	Centralina 1574 Air Top 2000 STC Benzina 12 V MAM Altid. (sacchetto)	Styrenhet 1574 Air Top 2000 STC Benzin 12 V MAM Altid. (påse)
9				■	9032303A	Control unit 1574 Air Top 2000 STC Diesel 12 V (bag)	Steuergerät 1574 Air Top 2000 STC Diesel 12 V (bag)	Boîtier de commande 1574 Air Top 2000 STC Diesel 12 V (sachet)	Centralina 1574 Air Top 2000 STC Diesel 12 V (sacchetto)	Styrenhet 1574 Air Top 2000 STC Diesel 12 V (påse)
9				■	9032308A	Control unit 1574 Air Top 2000 STC Diesel 12 V Marine (bag)	Steuergerät 1574 Air Top 2000 STC Diesel 12 V Marine (bag)	Boîtier de commande 1574 Air Top 2000 STC Diesel 12 V Marine (sachet)	Centralina 1574 Air Top 2000 STC Diesel 12 V Marine (sacchetto)	Styrenhet 1574 Air Top 2000 STC Diesel 12 V Marine (påse)
9				■	9032306A	Control unit 1574 Air Top 2000 STC Diesel 12 V MAM Altid. (bag)	Steuergerät 1574 Air Top 2000 STC Diesel 12 V MAM Altid. (bag)	Boîtier de commande 1574 Air Top 2000 STC Diesel 12 V MAM Altid. (sachet)	Centralina 1574 Air Top 2000 STC Diesel 12 V MAM Altid. (sacchetto)	Styrenhet 1574 Air Top 2000 STC Diesel 12 V MAM Altid. (påse)
9				■	9032302A	Control unit 1574 Air Top 2000 STC Diesel 24 V (bag)	Steuergerät 1574 Air Top 2000 STC Diesel 24 V (bag)	Boîtier de commande 1574 Air Top 2000 STC Diesel 24 V (sachet)	Centralina 1574 Air Top 2000 STC Diesel 24 V (sacchetto)	Styrenhet 1574 Air Top 2000 STC Diesel 24 V (påse)
9				■	9032309A	Control unit 1574 Air Top 2000 STC Diesel 24 V Japan (bag)	Steuergerät 1574 Air Top 2000 STC Diesel 24 V Japan (bag)	Boîtier de commande 1574 Air Top 2000 STC Diesel 24 V Japan (sachet)	Centralina 1574 Air Top 2000 STC Diesel 24 V Japan (sacchetto)	Styrenhet 1574 Air Top 2000 STC Diesel 24 V Japan (påse)
9				■	9032307A	Control unit 1574 Air Top 2000 STC Diesel 24 V MAM Altid. (bag)	Steuergerät 1574 Air Top 2000 STC Diesel 24 V MAM Altid. (bag)	Boîtier de commande 1574 Air Top 2000 STC Diesel 24 V MAM Altid. (sachet)	Centralina 1574 Air Top 2000 STC Diesel 24 V MAM Altid. (sacchetto)	Styrenhet 1574 Air Top 2000 STC Diesel 24 V MAM Altid. (påse)
9				■	9032310A	Control unit 1574 Air Top 2000 STC Diesel 24 V without fuel pump wiring harness (bag)	Steuergerät 1574 Air Top 2000 STC Diesel 24 V ohne Brennstoffpumpe kabelbaum (bag)	Boîtier de commande 1574 Air Top 2000 STC Diesel 24 V sans faisceau de câbles pompe à combustible (sachet)	Centralina 1574 Air Top 2000 STC Diesel 24 V senza Fascio di cavi pompa combustibile (sacchetto)	Styrenhet 1574 Air Top 2000 STC Diesel 24 V utan kablage för bränslepump (påse)

### 3 Internal parts for heater / Interne Bauteile zum Heizgerät / Pièces pour appareil interne / Parti interne di caldaia / Interna dela för värmare

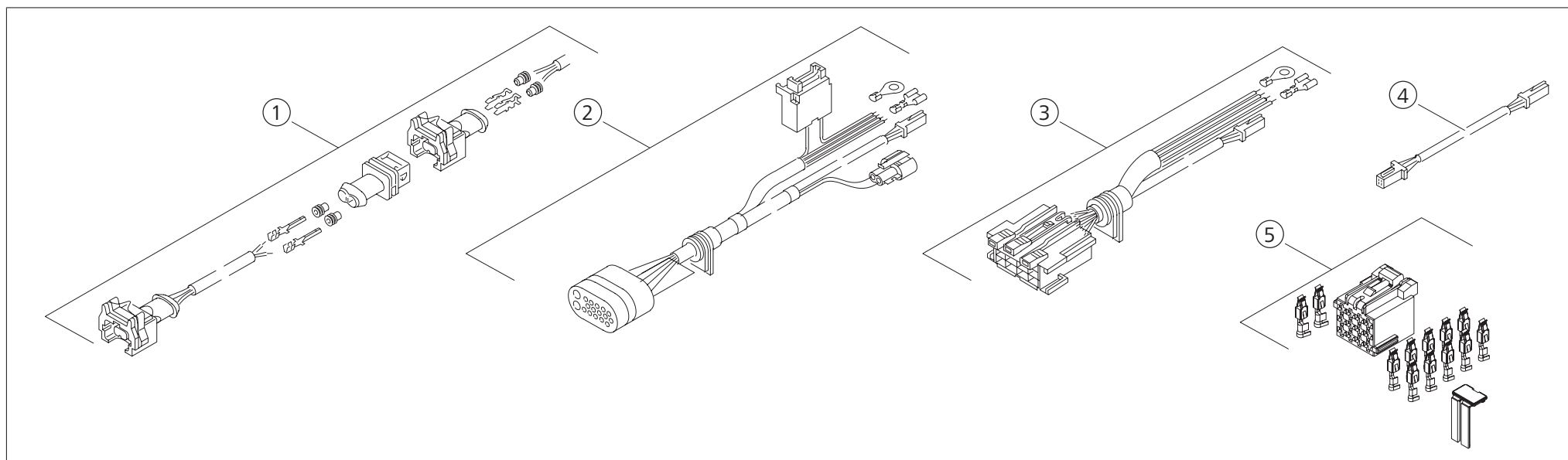


Pos.	Air Top 2000 ST		Air Top 2000 STC		Part no.	Description	Beschreibung	Description	Descrizione	Beskrivning
	Petrol	Diesel	Petrol	Diesel						
1	■	■	■	■	1302774B	Hot air fan (bag) (prod. No. 976400-)	Heizluftläufer (Beutel) (Prod.Nr. 976400-)	Ventilateur air de chauffage (sachet) (prod. No. 976400-)	Ventilatore aria riscaldamento (sacchetto) (No. di Prod. 976400-)	Varmluftsfäkt (påse) (Prod.Nr. 976400-)
2	■	■	■	■	1303327A	Screw set (bag)	Schraubensatz (Beutel)	Jeu de vis (sachet)	Serie di viti (sacchetto)	Skruvssats (påse)
3	■	■	■	■	1322586A	Gasket set (bag)	Dichtungssatz (Beutel)	Jeu de joints (sachet)	Serie di guarnizioni (sacchetto)	Packningssats (påse)
4	■		■		1322426A	Flame detector	Flammwächter	Contrôleur de flammes	Controllo fiamma	Flamvakt
5	■		■		9005092B	Burner with flame detector/glow pin Petrol 12 V (bag)	Brenner mit Flammwächter/Glühstift Benzin 12 V (Beutel)	Brûleur avec contrôleur de flammes/pré-chauffage Benzine 12 V (sachet)	Bruciatore senza controllo fiamma/candeletta Benzina 12 V (sacchetto)	Brännar med flamvakt/glödstift Benzin 12 V (påse)
5	■		■		84883A	Burner without flame detector/glow plug Petrol	Brenner ohne Flammwächter/Glühstift Benzin	Brûleur sans contrôleur de flammes/pré-chauffage Benzine	Bruciatore senza controllo fiamma/candeletta Benzina	Brännar utan flamvakt/glödstift Benzin
5		■		■	1302797A	Burner without flame detector with glow plug Diesel 12 V	Brenner ohne Flammwächter mit Glühstift Diesel 12 V	Brûleur sans contrôleur de flammes avec préchauffage Diesel 12 V	Bruciatore senza controllo fiamma con candeletta Diesel 12 V	Brännar utan flamvakt med glödstift Diesel 12 V
5		■		■	1322848A	Burner without flame detector with glow plug Diesel 24 V	Brenner ohne Flammwächter mit Glühstift (Beutel)	Brûleur sans contrôleur de flammes avec préchauffage (sachet)	Bruciatore senza controllo fiamma con candeletta (sacchetto)	Brännar utan flamvakt med glödstift (påse)
5		■		■	1322585A	Burner without flame detector/glow plug	Brenner ohne Flammwächter/Glühstift	Brûleur sans contrôleur de flammes/pré-chauffage	Bruciatore senza controllo fiamma/candeletta	Brännar utan flamvakt/glödstift
6	■	■	■	■	1322722A	Burner pipe	Brennröhr	Tube de combustion	Camera di combustione primaria	Brännarrör
7	■		■		9005090A	Heat exchanger (bag)	Wärmeübertrager (Beutel)	Echangeur de chaleur	Scambiatore di calore (sacchetto)	Värmeväxlare (påse)
7		■		■	1302805A	Heat exchanger (bag)	Wärmeübertrager (Beutel)	Échangeur de chaleur (sachet)	Scambiatore di calore (sacchetto)	Värmeväxlare (påse)
8	■	■	■	■	1303326A	Isolator (bag, 4x)	Isolator (Beutel, 4x)	Isolateur (sachet, 4x)	Isolatore (sacchetto, 4x)	Isolatorer (påse, 4x)
9	■	■	■	■	1322850A	Overheat sensor (bag)	Überhitzungssensor (Beutel)	Capteur de surchauffe (sachet)	Sensore surriscaldamento (sacchetto)	Överhettningssensor (påse)
10	■	■	■	■	1322868A	Stud bolt set (bag)	Stiftschraubensatz (Beutel)	Jeu de boulons fileté (sachet)	Serie di prigionieri (sacchetto)	Stiftskruvssats (påse)
10	■	■	■	■	1303054A	Stud bolt set long (bag)	Stiftschraubensatz lang (Beutel)	Jeu de boulons fileté longue (sachet)	Serie di prigionieri lunghi (sacchetto)	Stiftskruvssats lång (påse)
11	■	■	■	■	1322420A	Glow plug 12 V (bag)	Glühstift 12 V (Beutel)	Pointe de préchauffage 12 V (sachet)	Candeletta 12 V (sacchetto)	Värmestift 12 V (påse)
11		■		■	1322411A	Glow plug 24 V (bag)	Glühstift 24 V (Beutel)	Pointe de préchauffage 24 V (sachet)	Candeletta 24 V (sacchetto)	Värmestift 24 V (påse)

Pos.	Air Top 2000 ST		Air Top 2000 STC		Part no.	Description	Beschreibung	Description	Descrizione	Beskrivning
	Petrol	Diesel	Petrol	Diesel						
12	■	■			1302786A	Drive 12 V Air Top 2000 ST with fuel pump cable	Antrieb 12 V Air Top 2000 ST mit Brennstoffpumpekabel	Ensemble mécanique 12 V Air Top 2000 ST avec câble pour pompe à combustible	Motore 12 V Air Top 2000 ST con cavo per pompa combustibile	Driftsaggregat 12 V Air Top 2000 ST med bränslepumpekabel
12	■	■			1302787B	Drive 12 V Air Top 2000 ST with long fuel pump cable	Antrieb 12 V Air Top 2000 ST mit langem Brennstoffpumpekabel	Ensemble mécanique 12 V Air Top 2000 ST avec câble long pour pompe à combustible	Motore 12 V Air Top 2000 ST con cavo per pompa combustibile lungo	Driftsaggregat 12 V Air Top 2000 ST med lång bränslepumpekabel
12		■			1322696A	Drive 24 V Air Top 2000 ST with fuel pump cable	Antrieb 24 V Air Top 2000 ST mit Brennstoffpumpekabel	Ensemble mécanique 24 V Air Top 2000 ST avec câble pour pompe à combustible	Motore 24 V Air Top 2000 ST con cavo per pompa combustibile	Driftsaggregat 24 V Air Top 2000 ST med bränslepumpekabel
12	■	■			1303846A	Drive 12 V Air Top 2000 ST with fuel pump cable, hot air fan and inlet hood Ø60	Antrieb 12 V Air Top 2000 ST mit Brennstoffpumpekabel, Heizluftläufer und Eintrittshaube Ø60	Ensemble mécanique 12 V Air Top 2000 ST avec câble pour pompe à combustible, ventilateur air de chauffage et capot d'entrée Ø60	Motore 12 V Air Top 2000 ST con cavo per pompa combustibile, ventilatore aria riscaldamento e coperchio d'entrata Ø60	Driftsaggregat 12 V Air Top 2000 ST med bränslepumpekabel, varmluftsfläkt och lutinloppshuv Ø60
12		■			1303848A	Drive 24 V Air Top 2000 ST with fuel pump cable, hot air fan and inlet hood Ø60	Antrieb 24 V Air Top 2000 ST mit Brennstoffpumpekabel, Heizluftläufer und Eintrittshaube Ø60	Ensemble mécanique 24 V Air Top 2000 ST avec câble pour pompe à combustible, ventilatore aria riscaldamento e coperchio d'entrata Ø60	Motore 24 V Air Top 2000 ST con cavo per pompa combustibile, ventilatore aria riscaldamento e coperchio d'entrata Ø60	Driftsaggregat 24 V Air Top 2000 ST med bränslepumpekabel, varmluftsfläkt och lutinloppshuv Ø60
12			■		9032299A	Drive Petrol 12 V Air Top 2000 STC with fuel pump cable	Antrieb Benzin 12 V Air Top 2000 STC mit Brennstoffpumpekabel	Ensemble mécanique Benzine 12 V Air Top 2000 STC avec câble pour pompe à combustible	Motore Benzina 12 V Air Top 2000 STC con cavo per pompa combustibile	Driftsaggregat Bensen 12 V Air Top 2000 STC med bränslepumpekabel
12				■	9032300A	Drive Diesel 12 V Air Top 2000 STC with fuel pump cable	Antrieb Diesel 12 V Air Top 2000 STC mit Brennstoffpumpekabel	Ensemble mécanique Diesel 12 V Air Top 2000 STC avec câble pour pompe à combustible	Motore Diesel 12 V Air Top 2000 STC con cavo per pompa combustibile	Driftsaggregat Diesel 12 V Air Top 2000 STC med bränslepumpekabel
12				■	9032301A	Drive Diesel 24 V Air Top 2000 STC with fuel pump cable	Antrieb Diesel 24 V Air Top 2000 STC mit Brennstoffpumpekabel	Ensemble mécanique Diesel 24 V Air Top 2000 STC avec câble pour pompe à combustible	Motore Diesel 24 V Air Top 2000 STC con cavo per pompa combustibile	Driftsaggregat Diesel 24 V Air Top 2000 STC med bränslepumpekabel
-	■		■		9005269A	Locking clamp (bag)	Sicherungsklammer (Beutel)	Pince de sécurité (sachet)	Staffa di protezione (sacchetto)	Säkringsklämma (påse)

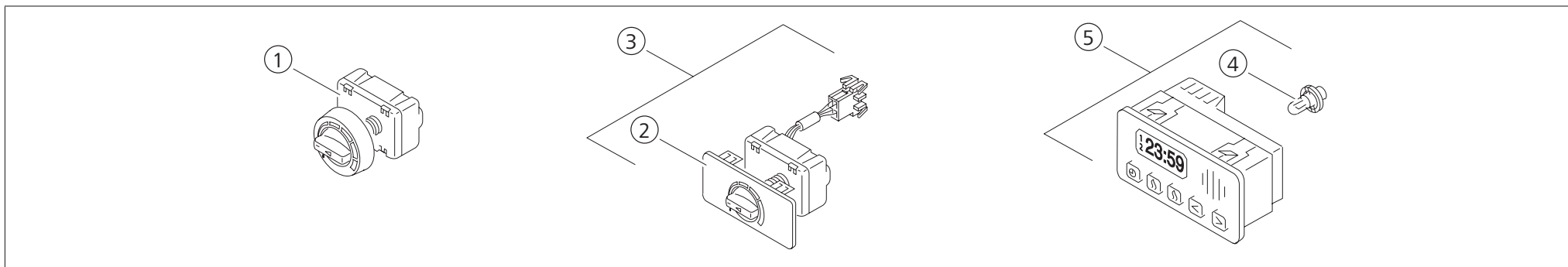


## 4 Wire harness / Kabelbaum / Faisceau des câbles / Fascio cavi / Kablage



Pos.	Air Top 2000 ST		Air Top 2000 STC		Part no.	Description	Beschreibung	Description	Descrizione	Beskrivning
	Petrol	Diésel	Petrol	Diésel						
1	■	■			85014A	Wiring harness fuel pump 7000 mm (bag)	Kabelbaum Brennstoffpumpe 7000 mm (Beutel)	Faisceau de câbles pompe à combustible 7000 mm (sachet)	Fascio di cavi pompa combustibile 7000 mm (sacchetto)	Kablage bränslepump 7000 mm (påse)
2	■	■			1320459A	Wiring harness 4840 mm (bag)	Kabelbaum 4840 mm (Beutel)	Faisceau de câbles 4840 mm (sachet)	Fascio di cavi 4840 mm (sacchetto)	Kablage 4840 mm (påse)
2			■	■	9033755A	Wiring harness 4800 mm (bag)	Kabelbaum 4800 mm	Faisceau de câbles 4840 mm (sachet)	Fascio di cavi 4840 mm (sacchetto)	Kablage 4840 mm (påse)
3	■	■			9008440A	Adapter wiring harness Air Top 2000 ST Combi Timer 4020 mm (bag)	Adapter-Kabelbaum Air Top 2000 ST Kombi Uhr 4020 mm (Beutel)	Faisceau de câbles Air Top 2000 ST Horloge combinée 4020 mm (sachet)	Fascio di cavi Air Top 2000 ST Orologio combinato 4020 mm (sacchetto)	Kablage Air Top 2000 ST Kombi klocka 4020 mm (påse)
4	■	■			1319852A	Wiring harness extension to control elements Air Top 2000 mm (bag)	Kabelbaum Verlängerung zu Bedienelementen Air Top 2000 mm (Beutel)	Faisceau de câbles vers éléments de commande Air Top 2000 mm (sachet)	Fascio di cavi verso l'organo di comando Air Top 2000 mm (sacchetto)	Kablage för manöveranordning
5	■	■			88191B	Electrical small parts for digital timer 1531 (bag)	Elektrische Kleinteile für Vorwahluhr 1531 (Beutel)	Accessoires électriques pour horloge digitale 1531 (sachet)	Accessori elettrici il timer digitale 1531 (sacchetto)	Elektriska tillbehör för digitalur 1531 (påse)
-			■	■	9032269A	Wiring harness fuel pump DP42 7000 mm	Kabelbaum Brennstoffpumpe DP42 7000 mm	Faisceau de câbles pompe à combustible DP42 7000 mm	Fascio di cavi pompa combustibile DP42 7000 mm	Kablage bränslepump DP42 7000 mm
-			■	■	9027998A	Connection Air Top - DP42 (bag)	Verbindung Air Top - DP42 (Beutel)	Connexion Air Top - DP42 (sachet)	Cellegamento Air Top - DP42 (sacchetto)	Kontakt Air Top - DP42 (påse)

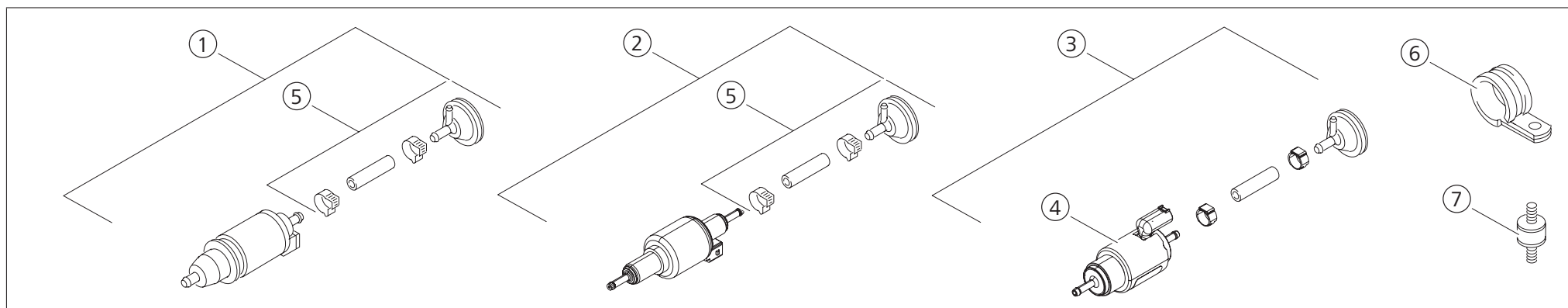
## 5 Control units / Bedienelemente / Éléments de réglage / Strumenti di comando / Manöverelement



Pos.	Air Top 2000 ST		Air Top 2000 STC		Part no.	Description	Beschreibung	Description	Descrizione	Beskrivning
	Petrol	Diesel	Petrol	Diesel						
1	■	■	■	■	1322581A	Rotary switch	Drehwähler	Sélecteur rotatif	Selettore girevole	Vridreglaget
2	■	■	■	■	1319733A	Cover panel	Blende	Diaphragme	Finestrino d'aerazione	Klaff
3	■	■	■	■	82820B	Rotary switch OEM	Drehwähler OEM	Sélecteur rotatif OEM	Selettore girevole OEM	Vridreglaget OEM
4	■	■	■	■	1320219A	Wedge base bulb 24 V	Glassockellampe 24 V	Ampoule 24 V	Lampadina 24 V	Lampa 24 V
4	■	■	■	■	88194A	Wedge base bulb 12 V	Glassockellampe 12 V	Lampe 12 V	Lampadina 12 V	Lampa 12 V
5	■	■	■	■	1320440A	Digital timer 1531 12/24V 3 heating times	Vorwahluhr 1531 3 Vorwahlzeiten	Horloge digitale 1531 3 temps préaffichés	Timer digitale 1531 3 ore preselezionate	Digitalur 1531 3 förvalstider

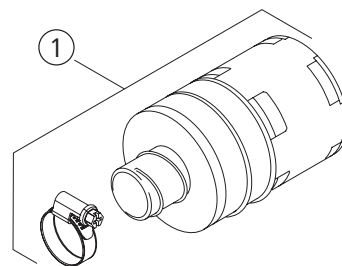
- [1] This digital timer is equipped with a 24 V wedge-base bulb as standard. When used in a 12 V electrical system, it is to be replaced with a 12 V wedge-base bulb.  
 Diese Vorwahluhr ist serienmäßig mit einer 24 V Glassockellampe ausgerüstet. Bei Einsatz im 12 V Bordnetz ist diese gegen eine 12 V Glassockellampe auszutauschen.  
 Cette montre digitale est équipée en série d'une lampe à tige de verre 24 V. En cas d'utilisation dans un réseau de bord 12 V, il faut l'échanger contre une lampe à tige de verre 12 V.  
 La dotazione di serie di questo timer digitale prevede una lampadina con bulbo di vetro da 24 V. Utilizzando corrente di bordo a 12 V sostituirla con una lampadina con bulbo di vetro da 12 V.  
 Det här förvalsuret är seriemässigt utrustat med en 24 V glassockellampa. Vid användning i 12 V fordonsnätet skall denna bytas ut mot en 12 V glassockellampa.

## 6 Fuel supply / Brennstoffsystem / Alimentation en combustible / Circuito alimentazione combustibile / Bränslesystem



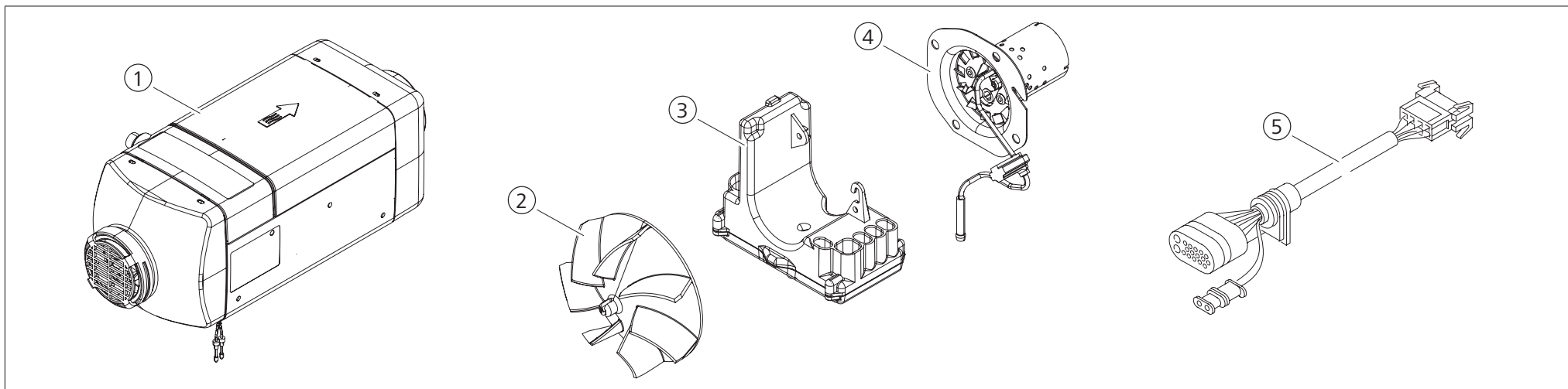
Pos.	Air Top 2000 ST		Air Top 2000 STC		Part no.	Description	Beschreibung	Description	Descrizione	Beskrivning
	Petrol	Diesel	Petrol	Diesel						
1	■	■			1322440A	Fuel pump DP2 12 V with damping device (bag)	Brennstoffpumpe DP2 12 V mit Dämpfer (Beutel)	Pompe à combustible DP2 12 V avec amortisseur (sachet)	Pompa combustibile DP2 12 V con ammortizzatore (sachetto)	Bränslepump DP2 12 V med dämpare (påse)
2	■				86115B	Fuel pump DP30 12 V with damping device (bag)	Brennstoffpumpe DP30 12 V mit Dämpfer (Beutel)	Pompe à combustible DP30 12 V avec amortisseur (sachet)	Pompa combustibile DP30 12 V con ammortizzatore (sachetto)	Bränslepump DP30 12 V med dämpare (påse)
2		■			86116B	Fuel pump DP30 24 V with damping device (bag)	Brennstoffpumpe DP30 24 V mit Dämpfer (Beutel)	Pompe à combustible DP30 24 V avec amortisseur (sachet)	Pompa combustibile DP30 24 V con ammortizzatore (sachetto)	Bränslepump DP30 24 V med dämpare (påse)
3				■	9024802A	Fuel pump DP42 with damping device (bag)	Brennstoffpumpe DP42 mit Dämpfer (Beutel)	Pompe à combustible DP42 avec amortisseur (sachet)	Pompa combustibile DP42 con ammortizzatore (sachetto)	Bränslepump DP42 med dämpare (påse)
4			■		9024803A	Fuel pump DP42 without damping device	Brennstoffpumpe DP42 ohne Dämpfer	Pompe à combustible DP42 sans amortisseur	Pompa combustibile DP42 senza ammortizzatore	Bränslepump DP42 utan dämpare
5	■	■	■	■	478814	Damping device (bag)	Dämpfer (Beutel)	Amortisseur (sachet)	Ammortizzatore (sachetto)	Dämpare (påse)
6		■			1320106A	Clamp Ø35	Rohrschelle Ø35	Collier Ø35	Fascetta di serraggio Ø35	Rörklämma Ø35
7	■	■			1320084A	Rubber anti-vibration mount M6	Gummipuffer M6	Silentbloc en caoutchouc M6	Antivibrante in gomma M6	Vibrationsdämpare M6

## 7 Combustion air and exhaust system / Brennluft- und Abgassystem / Système air comburant et d'échappement / Sistema aria comburente e di scarico / Förbränningsluft- och avgassystemet



Pos.	Air Top 2000 ST		Air Top 2000 STC		Part no.	Description	Beschreibung	Description	Descrizione	Beskrivning
	Petrol	Diesel	Petrol	Diesel						
1	■	■	■	■	9026725A	Air intake silencer (bag)	Luftansaugeschalldämpfer (Beutel)	Silencieux d'aspiration (sachet)	Silenziatore aspirazione d'aria (sachetto)	Insugningsdämpare (påse)
-	■	■	■	■	9032243A	Small parts exhaust system (bag)	Kleinteile Abgassystem (Beutel)	Pièces petites de base pour système d'échappement (sachet)	Componenti di base sistema di scarico (sachetto)	Basesdelar för avgassystem (påse)

## 8 Air Top 2000 ST - Special Versions / Sonderausführung / Versions spéciales / Versioni speciali / Specialutföränd: Daimler



Pos.	Air Top 2000 ST		Air Top 2000 STC		Part no.	Description	Beschreibung	Description	Descrizione	Beskrivning
	Petrol	Diesel	Petrol	Diesel						
1		■			A0078300661	Air Top 2000 ST Diesel (.22 /.49) 24 V	Air Top 2000 ST Diesel (.22 /.49) 24 V	Air Top 2000 ST Diesel (.22 /.49) 24 V	Air Top 2000 ST Diesel (.22 /.49) 24 V	Air Top 2000 ST Diesel (.22 /.49) 24 V
1		■			A0078300761	Air Top 2000 ST Diesel (.27 /.49) 24 V	Air Top 2000 ST Diesel (.27 /.49) 24 V	Air Top 2000 ST Diesel (.27 /.49) 24 V	Air Top 2000 ST Diesel (.27 /.49) 24 V	Air Top 2000 ST Diesel (.27 /.49) 24 V
2		■			1320700A	Hot air fan (bag)	Heizluftläufer (Beutel)	Ventilateur air de chauffage (sachet)	Ventilatore aria riscaldamento (sacchetto)	Varmluftfläkt (påse)
3		■			1322899B	Control unit 1574 Air Top 2000 ST Diesel 24 V (bag)	Steuergerät 1574 Air Top 2000 ST Diesel 24 V (bag)	Boîtier de commande 1574 Air Top 2000 ST Diesel 24 V (sachet)	Centralina 1574 Air Top 2000 ST Diesel 24 V (sacchetto)	Styrenhet 1574 Air Top 2000 ST Diesel 24 V (påse)
4		■			1322869B	Burner without flame detector/glow plug (bag)	Brenner ohne Flammwächter/Glühstift (Beutel)	Brûleur sans controleur de flammes/pré-chauffage (sachet)	Bruciatore senza controllo fiamma/candelotta (sacchetto)	Brännar utan flamvakt/glödstift (påse)
5		■			1322918B	Wiring harness Air Top 2000 ST left-hand drive 1060 mm (bag)	Kabelbaum Air Top 2000 ST Rechtslenker 1060 mm (Beutel)	Faisceau de câbles Air Top 2000 ST conduite à droite 1060 mm (sachet)	Fascio di cavi Air Top 2000 ST guida a destra 1060 mm (sacchetto)	Kablage Air Top 2000 ST högerstyrd 1060 mm (påse)
5		■			9005877A	Wiring harness Air Top 2000 ST right-hand drive 1060 mm (bag)	Kabelbaum Air Top 2000 ST Rechtslenker 1060 mm (Beutel)	Faisceau de câbles Air Top 2000 ST conduite à droite 1060 mm (sachet)	Fascio di cavi Air Top 2000 ST guida a destra 1060 mm (sacchetto)	Kablage Air Top 2000 ST högerstyrd 1060 mm (påse)

- [1] Only available at OE-Manufacturer.  
 Nur erhältlich bei OE-Herstellern.  
 Uniquement disponible(s) auprès de fabricants d'équipement d'origine.  
 Disponibile soltanto presso i costruttori OE.  
 Kan endast erhållas från OE-tillverkare.

In multilingual versions the English language is binding.

The telephone number of the respective country is shown on the Webasto service center leaflet or can be found on the website of your Webasto subsidiary.

Im Fall einer mehrsprachigen Version ist Englisch verbindlich.

Die Telefonnummer des jeweiligen Landes entnehmen Sie bitte dem Webasto Servicestellenfaltblatt oder der Webseite Ihrer jeweiligen Webasto Landesvertretung.

Dans le cas d'une version rédigée en plusieurs langues, l'anglais est alors la langue qui fait foi.

Pour trouver le numéro de téléphone du pays concerné, veuillez consulter le dépliant des points-service Webasto ou la page web de la représentation Webasto de votre pays.

In caso di versione multilingue, fare riferimento alla lingua inglese.

Il numero di telefono relativo al paese specifico è indicato sull'opuscolo del centro servizi Webasto ed è disponibile sul sito web della propria filiale Webasto.

Vid flerspråkiga dokumentversioner den engelska versionen är bindande.

Telefonnumren i respektive land hittar du på Webasto serviceverkstads informationsblad eller på webbplatsen för respektive lands Webasto representant.

Webasto Thermo & Comfort SE  
Postfach 1410  
82199 Gilching  
Germany

Besucheradresse:  
Friedrichshafener Str. 9  
82205 Gilching  
Germany

Technical Extranet: <http://dealers.webasto.com>

Nur innerhalb von Deutschland  
Tel: 0395 5592 444  
E-mail: [technikcenter@webasto.com](mailto:technikcenter@webasto.com)

[www.webasto.com](http://www.webasto.com)