



Assembly Guide

.....  
Istruzioni per il montaggio  
.....

Guide d'assemblage

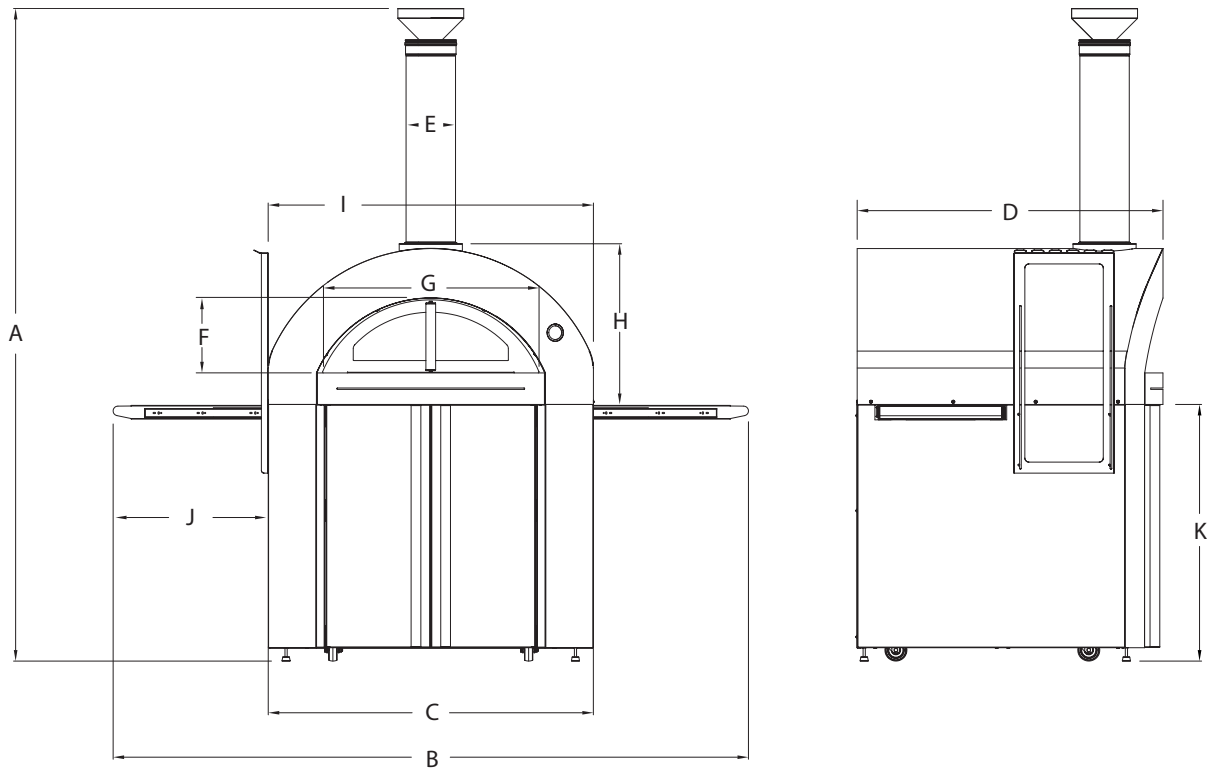


## Table of Contents / Sommario / Sommaire

<b>Forno Venetia Wood Burning Oven Assembly Guide</b> .....	2
Storing Your Forno Venetia Wood Burning Oven .....	7
<hr/>	
<b>Guida All'assemblaggio</b> .....	8
Immagazzinaggio Del Vostro Forno .....	13
<hr/>	
<b>Guide d'assemblage</b> .....	14
Entreposer votre four... ..	19



**FORNO  
VENETZIA  
BELLAGIO 500**  
Wood Burning Oven  
Product Specifications  
Specifiche del Prodotto  
Spécifications du Produit



<b>A</b>	<b>94.25" / 239.5 cm</b>	<b>G</b>	<b>24" / 61 cm</b>
<b>B</b>	<b>92" / 233.7 cm</b>	<b>H</b>	<b>23.5" / 59.7 cm</b>
<b>C</b>	<b>51.75" / 131.5 cm</b>	<b>I</b>	<b>46.75" / 118.75 cm</b>
<b>D</b>	<b>44" / 111.75 cm</b>	<b>J</b>	<b>22.75" / 57.8 cm</b>
<b>E</b>	<b>7" / 18 cm</b>	<b>K</b>	<b>42.5" / 108 cm</b>
<b>F</b>	<b>10" / 25.40 cm</b>	<b>L</b>	<b>22.75 / 57.8 cm</b>

<b>Product Weight</b>	<b>796 Lbs / 361 Kg</b>	<b>Pizza Capacity</b>	<b>5</b>
<b>Cooking surface</b>	<b>32"x 36" 81.3 x 91.5 cm</b>	<b>Max. oven temperature</b>	<b>Approx. 850°F / 450°C</b>
<b>Heating time</b>	<b>20 – 25 min</b>		

<b>Shipping Dimensions</b>	<b>L 49 x W 46.25 x H 66.5" L 124.4 x W 117.4 x H 168.5 cm</b>	<b>Shipping Weight</b>	<b>910 Lbs / 412 Kg</b>
----------------------------	--	------------------------	-------------------------



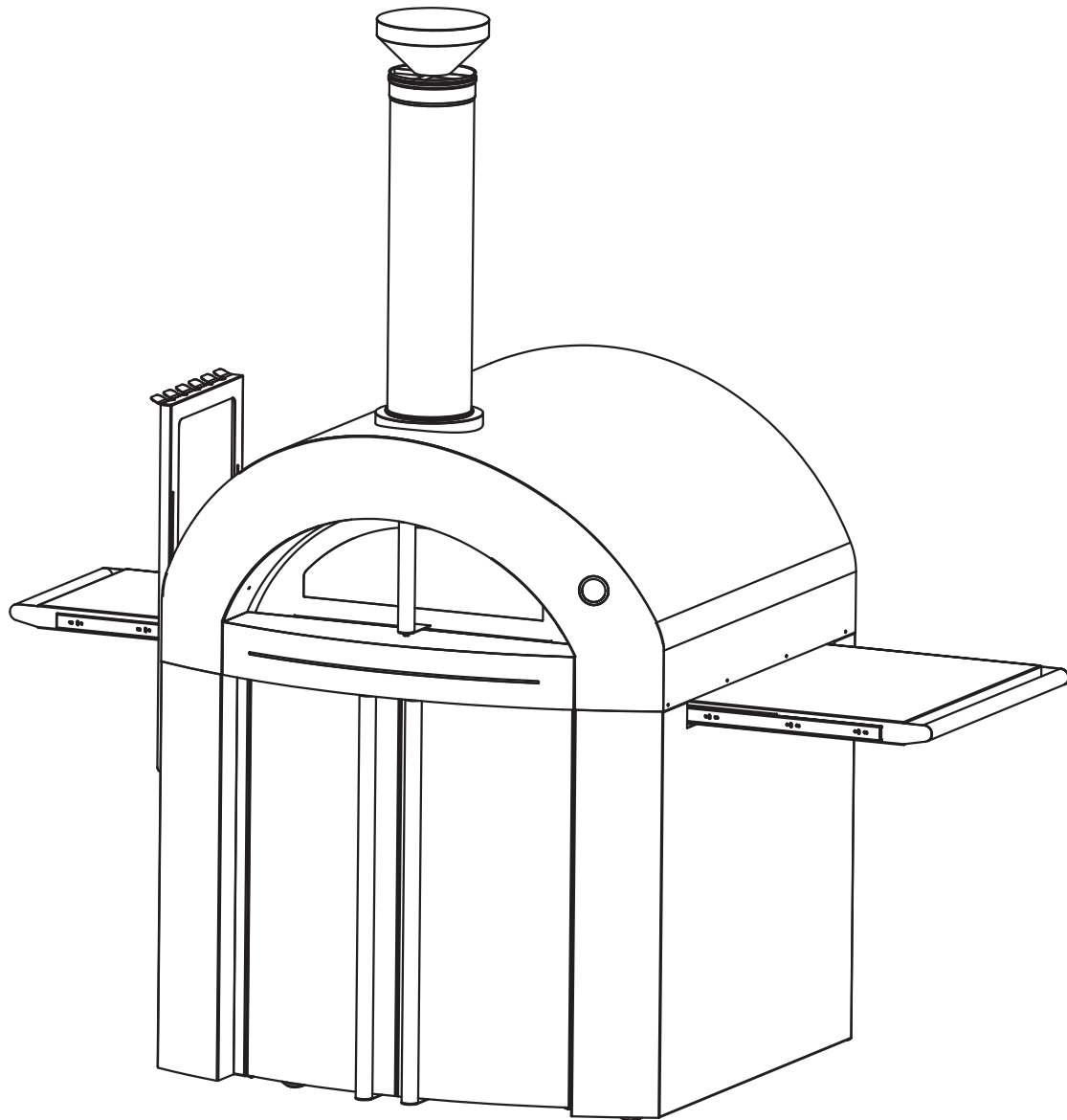
FORNO VENETZIA

 FORNO  
VENETZIA

BELLAGIO 500

Wood Burning Oven

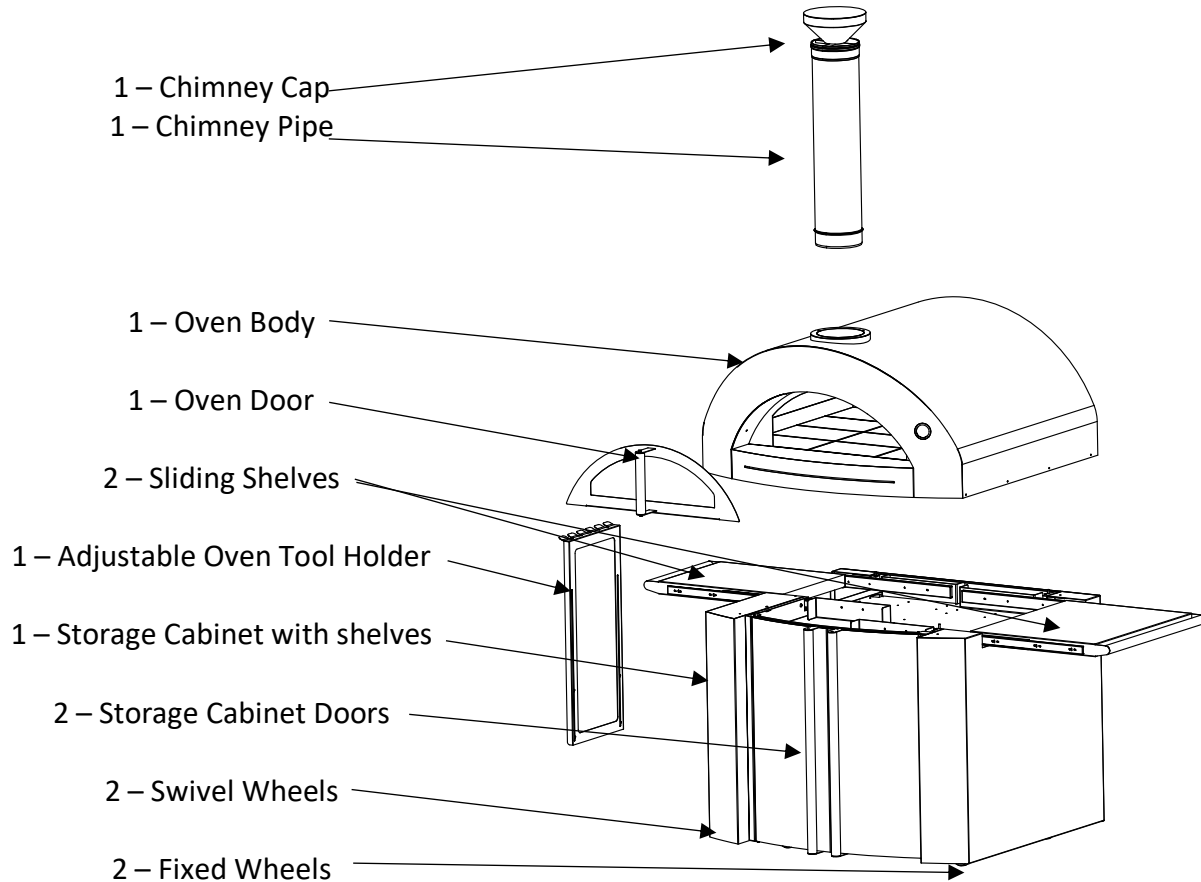
Assembly Guide



1. Carefully unpack the oven by lifting the box over the top of the oven.
2. Carefully remove the items from inside the cabinet and oven chamber taking care not to scratch the various parts. Do not dispose of the polystyrene as you will need this during assembly to avoid scratching the oven and parts.
3. Carefully remove the bricks from the inside of the oven. This will make it lighter and easier to move. Handle the bricks with care as they are fragile.
4. Next, ensure you have all the necessary parts and components.

**Forno Venezia Bellagio 500 Hardware List**

<u>Item</u>	<u>Name</u>	<u>Size</u>	<u>Material</u>	<u>Image</u>	<u>Quantity</u>	<u>Use for</u>
1	Plastic head screws	M6 x 20	Stainless steel		6	Tool holder
2	Plastic washers	19.5 x 2 mm	Nylon Plastic		6	Tool holder (4)
3	Wheel Blocks	n/a	Rubber		2	Place firmly up against wheels to prevent movement during operation
4	Pallet Ramps	n/a	Wood		2	Moving oven off of pallet



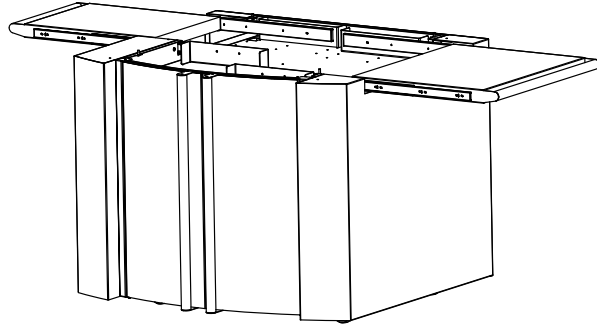
5. Position the polystyrene packaging on the floor and place the parts on it to avoid scratches.
6. Place the pallet ramps on the ground beside the pallet where indicated.
7. Remove the wheel blocks from around the wheels and remove the strapping.
8. Carefully roll the oven off of the pallet.
9. Carefully remove the laser film protective covering. Avoid using sharp or metal objects so as to not damage the finish of the oven.

**\*\*CAUTION – AS THE OVEN IS HEAVY SOME STEPS REQUIRE TWO PEOPLE TO PERFORM THE ASSEMBLY\*\***

10. Place the wheel blocks up against the wheels to ensure the oven does not move.

11. Extend the sliding shelf brackets from the inside the oven.

12. Insert the sliding preparation shelves by aligning the brackets on the side of the shelf with the extended bracket from the oven and gently push inward to insert the shelf brackets. Take care to keep the shelf straight and properly aligned with the oven.



13. Attach the adjustable tool holder using 4 plastic head screws and 4 plastic washers.

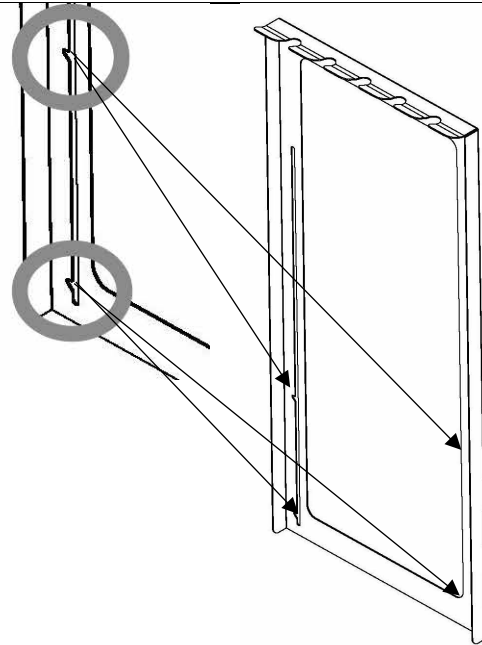
Position the plastic washers behind the tool holder to prevent the tool holder from scratching the leg panel as illustrated.





14. To extend the retractable tool holder slide the tool holder upward until the plastic head screws can be steered into the “hooks” on the left side of the slot in the tool holder.

15. Ensure all 4 plastic head screws are completely inserted into the “hooks” and the tighten. This helps minimize the possibility of the tool holder retracting when holding oven tools in the extended position.

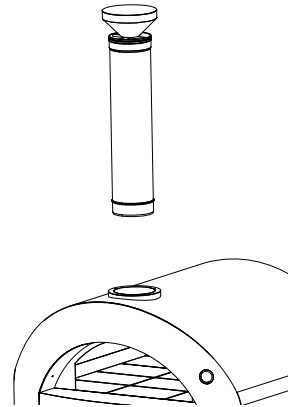


16. To retract the tool holder, remove all tools, and loosen all 4 plastic head screws. Now lift the tool holder slightly to take it off the “hooks” and gently allow it to slide down in to the storage position.



17. Slide the chimney pipe into the flue opening on the top of the oven. Ensure it is completely in place and straight.

18. Slide the chimney cap into the top of the chimney pipe. Ensure it is also completely inserted into the chimney pipe.



19. Carefully place the bricks back inside the oven chamber.

#### **Storing your oven....**

1. Ensure any embers and ash are extinguished completely and empty into the metal bucket or container as previously instructed. Sweep oven hearth to remove any residual ash and soot.
2. Remove oven tools from tool holder and gently lower the tool holder down to the stored position. Do not let the tool holder drop as this will damage the oven and the tool holder.
3. Slide the shelves back into the cabinet.
4. Carefully remove the chimney cap and then the chimney pipe. Take care as the chimney cap may have some soot around the edges of the top of the cap.
5. Carefully store the chimney cap and pipe inside the storage cabinet.
6. Ensure the wheel blocks are placed up against the wheels to prevent the oven from accidentally moving during the off season.
7. Cover the oven with a Forno Venetia cover or a tarp with straps or tie downs.

*Forno Venetia™ and Bellagio™ are Registered Trademarks of Forno Venetia Corporation*



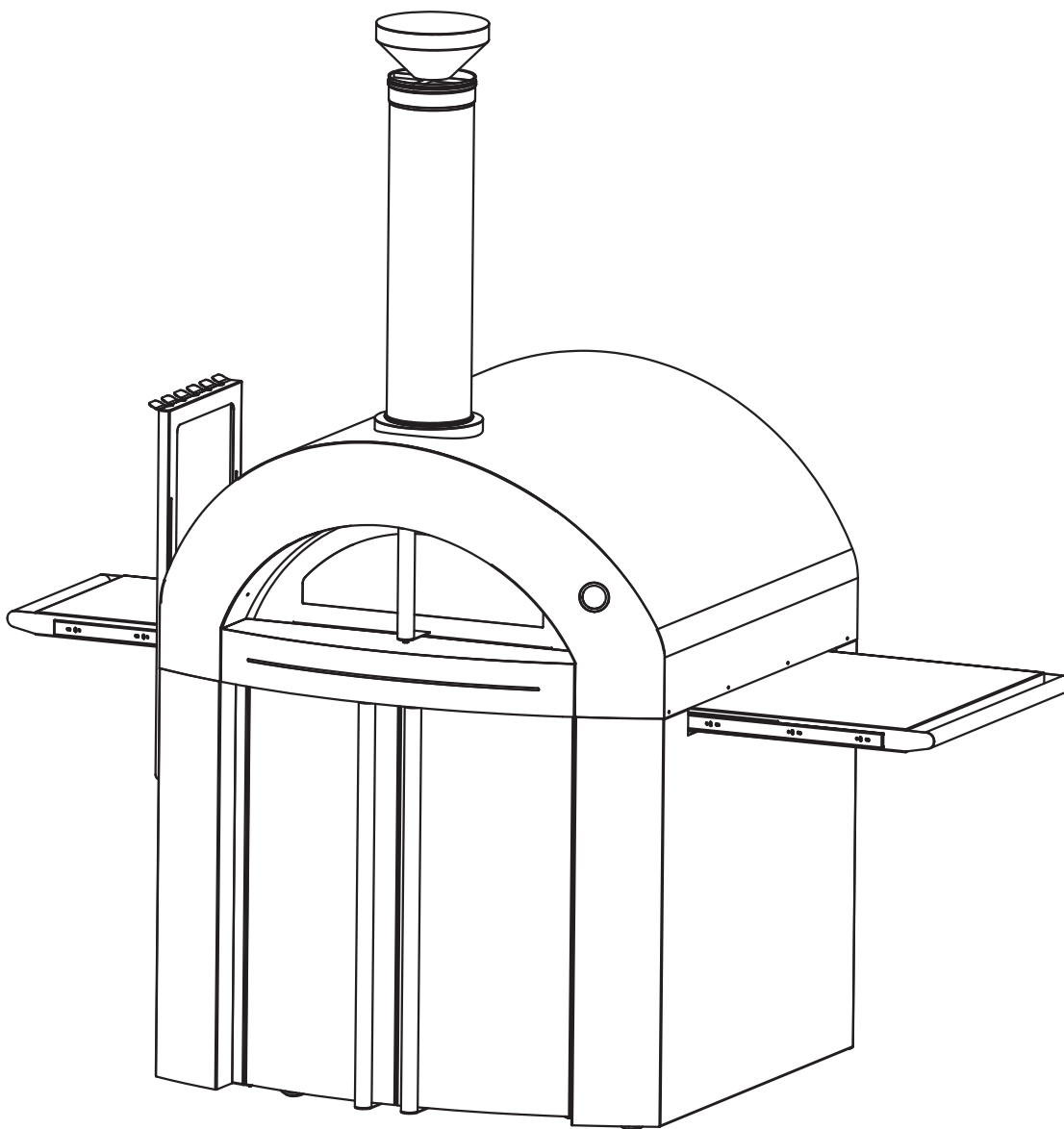
FORNO VENETZIA

FORNO  
VENETZIA

BELLAGIO 500



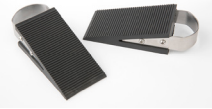

Wood Burning Oven

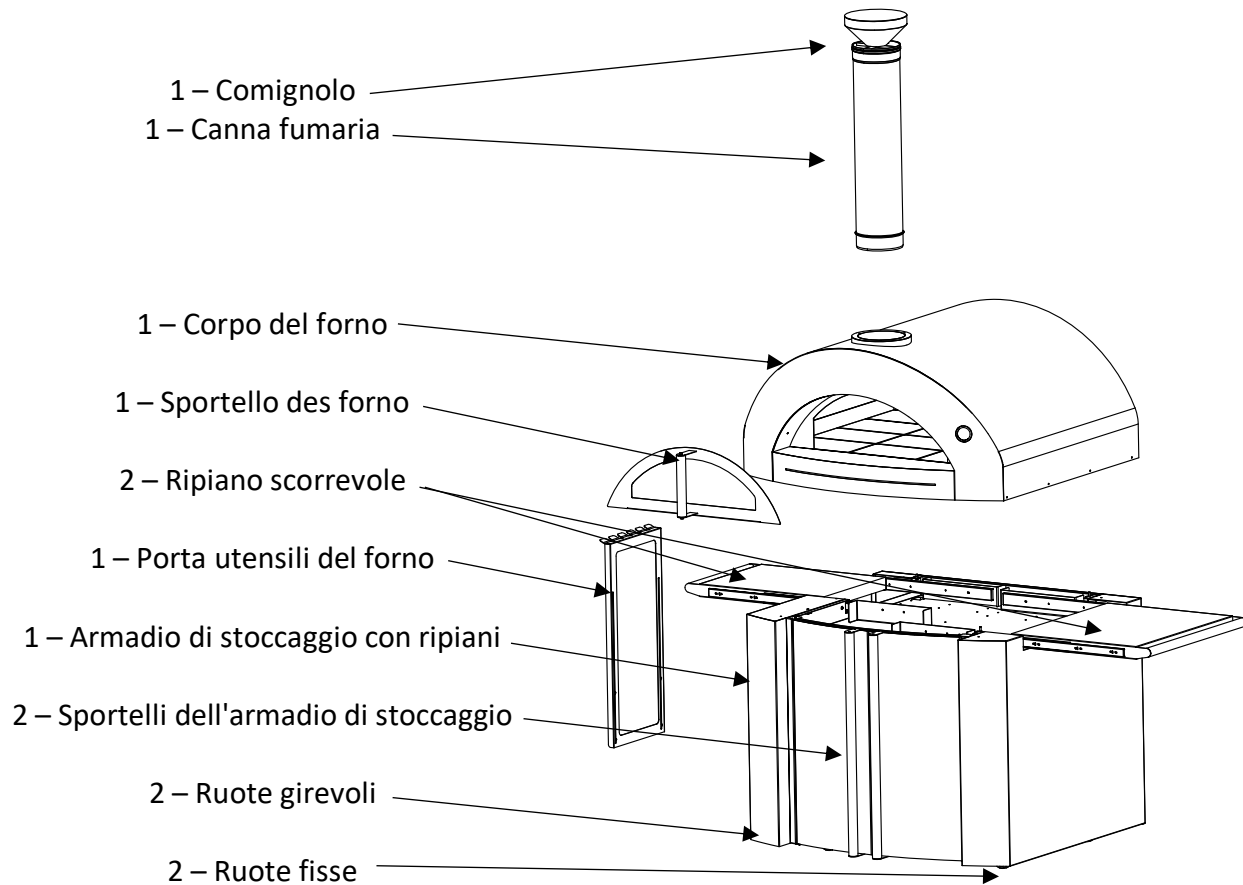
Istruzioni per il montaggio



1. Togliete il forno sollevando la scatola sopra la parte superiore del forno.
2. Togliete gli articoli dall'interno dell'armadio e dalla camera del forno, facendo attenzione a non graffiare le diverse parti. Non buttate il polistirolo, dato che vi servirà durante il montaggio per evitare di graffiare il forno e i suoi componenti.
3. C Togliete i mattoni che trovate all'interno del forno. In questo modo sarà più leggero e sarà più facile spostarlo. Maneggiate i mattoni con cura, perché sono piuttosto fragili.
4. Dopo di che verificate di avere a disposizione tutte le parti e i componenti necessari.

### **Forno Venezia Bellagio 500 Elenco della minuteria**

<u>Art.</u>	<u>Nome</u>	<u>Dimensioni</u>	<u>Materiale</u>	<u>Immagine</u>	<u>Quantità</u>	<u>Da usare per</u>
1	Viti con testa a croce in plastica	M6 x 20	Acciaio inossidabile		6	Porta utensili
2	Rondelle in plastica	19.5 x 2 mm	Nylon		6	Porta utensili (4)
3	Blocchi per le ruote	N/D	Gomma		2	Fissarli contro le ruote per evitare qualsiasi movimento durante l'uso del forno.
4	Rampe per pallet	n/a	Legno		2	Spostamento del forno dal pallet



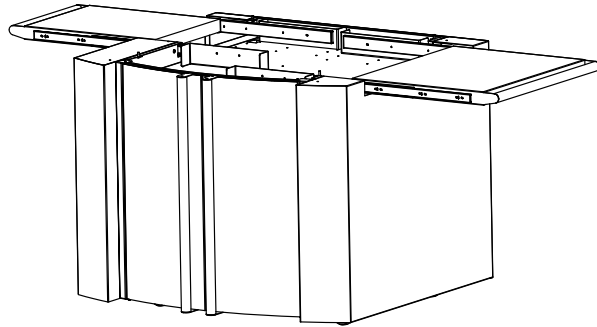
5. Mettete per terra gli imballi in polistirolo e posizionatevi sopra le varie componenti per evitare che si graffino.
6. Posizionare le rampe del pallet sul terreno accanto al pallet dove indicato.
7. Rimuovere i blocchi delle ruote attorno alle ruote e rimuovere le cinghie.
8. Arrotola con cautela il forno dal pallet.
9. Rimuovere con cautela il rivestimento protettivo del film laser. Evitare l'uso di oggetti appuntiti o metallici in modo da non danneggiare la finitura del forno.

**\*\*ATTENZIONE - IL FORNO É PESANTE, IN ALCUNE FASI DI MONTAGGIO SONO NECESSARIE DUE PERSONE PER SPOSTARLO\*\***

10. Posizionare i blocchi delle ruote contro le ruote per evitare che il carrello si sposti.

11. Estendere il ripiano scorrevole dall'interno del forno.

12. Inserire i ripiani scorrevoli di preparazione dalla staffa sul lato del ripiano con la staffa estesa dal forno e spingere delicatamente verso l'interno per inserire le staffe del ripiano. Fare attenzione a mantenere il ripiano dritto e correttamente allineato con il forno.



13. Fissare il porta utensili regolabile usando le 4 viti in plastica e le 4 rondelle in plastica.

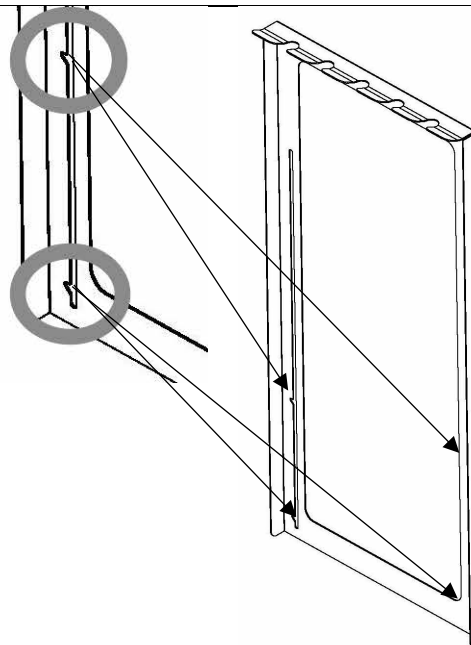
Posizionare le rondelle in plastica dietro il porta utensili per evitare che questo possa graffiare il pannello copri gambe, come illustrato in figura.





14. Per allungare il porta utensili estraibile è necessario farlo scorrere verso l'alto fino a che le viti in plastica non si inseriscono nei "ganci" sul lato sinistro.

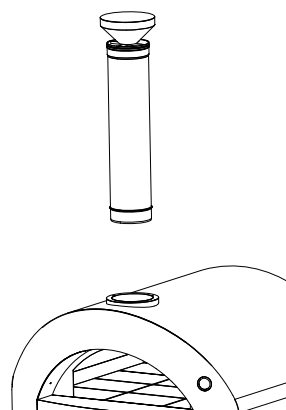
15. Controllate che tutte le 4 viti in plastica siano completamente inserite nei "ganci" e stringetele. In questo modo il porta utensili non si chiuderà improvvisamente quando è in posizione estesa.



16. Per accorciare il porta utensili, togliete tutti gli utensili e allentare le 4 viti. A questo punto è necessario sollevare il porta utensili per sganciarlo e fare in modo che ritorni, scorrendo, alla posizione adatta per l'immagazzinamento.

17. Inserite la canna fumaria nell'apertura di uscita fumi posta sulla parte superiore del forno. Controllate che sia in posizione corretta e diritta.

18. Inserite il comignolo sulla cima la canna fumaria. Accertatevi che sia inserito completamente nella canna fumaria.



19. Riporre i mattoni all'interno della camera del forno.

### **Come immagazzinare il vostro forno...**

1. Verificate che le braci e la cenere siano completamente spenti e svuotateli nel secchio di metallo o nel contenitore apposito. Pulite l'interno del forno per eliminare qualsiasi residuo di cenere o fuliggine.
2. Togliete gli utensili del forno dal porta utensili e chiudetelo delicatamente per immagazzinarlo. Evitate di far cadere il porta utensili perché potrebbe danneggiarsi e danneggiare il forno.
3. Inserite il ripiano sotto nel armadio
4. Facendo molta attenzione estraete il comignolo e poi la canna fumaria. Fate attenzione perché il comignolo potrebbe avere ancora dei residui di fuliggine attorno ai bordi.
5. Inserite il comignolo e la canna fumaria nel armadio di stoccaggio.
6. Controllate che i blocchi delle ruote siano posizionati contro le ruote per evitare che il forno si sposti accidentalmente durante il periodo in cui non viene utilizzato.
7. Coprite il forno con una copertura Forno Venezia o con una tela cerata dotata di cinghie o legacci.



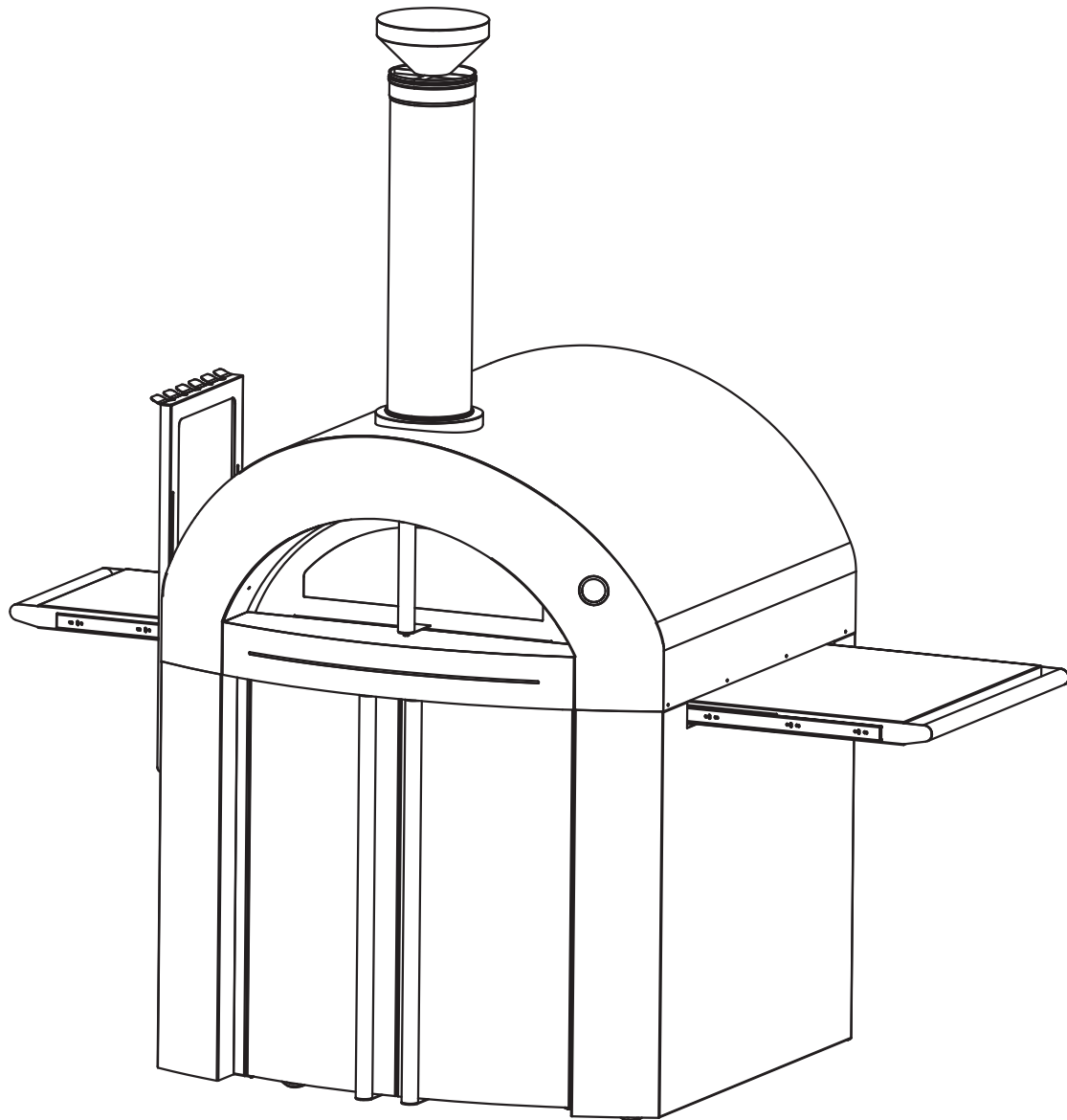
FORNO VENETZIA

 FORNO  
VENETZIA

BELLAGIO 500

Wood Burning Oven



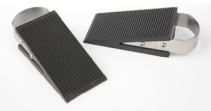

Guide d'assemblage

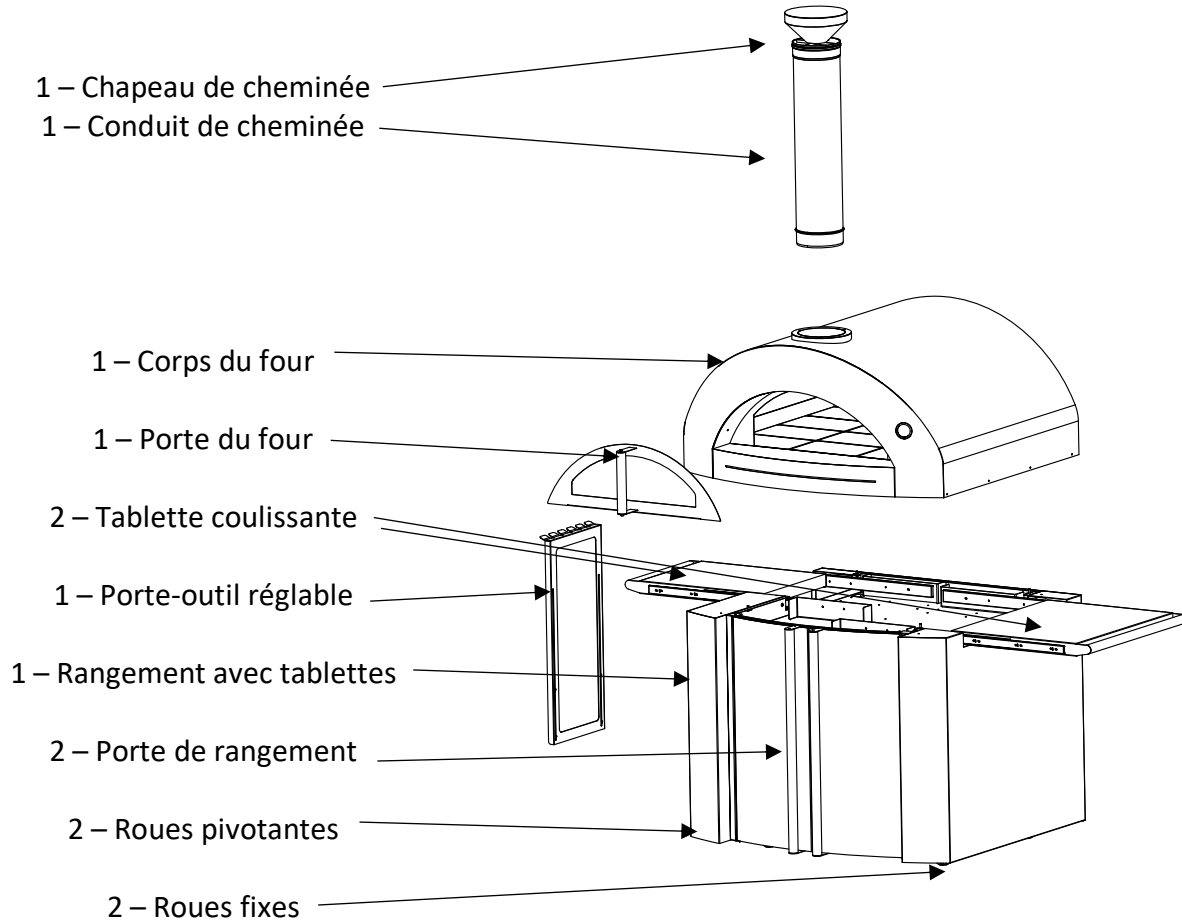




1. Désemballez soigneusement le four en soulevant la boîte au-dessus du four.
2. Retirez avec soin les composants de l'intérieur de la boîte et de la chambre du four sans érafler les nombreuses pièces. Ne pas jeter le polystyrène car vous en aurez besoin durant l'assemblage pour éviter d'érafler le four et les pièces.
3. Retirez soigneusement les briques situées à l'intérieur du four. Ceci le rendra plus léger et plus facile à déplacer. Gérez les briques avec soin car elles sont fragiles.
4. Ensuite, assurez-vous d'avoir toutes les pièces et composants nécessaires.

#### **Liste des pièces et composants Forno Venezia Bellagio 500**

<u>Éléments</u>	<u>Nom</u>	<u>Taille</u>	<u>Matériau</u>	<u>Image</u>	<u>Quantité</u>	<u>Utilisation</u>
1	Vis en plastique	M6 x 20	Acier inoxydable		6	Porte-outil
2	Rondelles en plastique	19.5 x 2 mm	Plastique nylon		6	Porte-outil (4)
3	Cales à roulettes	n/a	Caoutchouc		2	Placer fermement contre les roulettes pour éviter tout mouvement durant l'assemblage
4	Rampes à palette	n/a	Bois		2	Déplacer le four hors de la palette



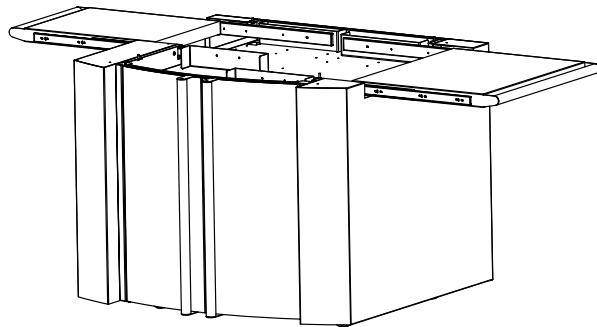
5. Positionnez l'emballage en polystyrène au sol et placez les pièces dessus pour éviter toutes éraflures.
6. Placer les rampes de palettes sur le sol à côté de la palette à l'endroit indiqué.
7. Retirez les cales à roulettes autour des roues et retirez le cerclage
8. Roulez doucement le four hors de la palette.
9. Retirez délicatement le film de protection. Évitez d'utiliser des objets pointus ou métalliques afin de ne pas endommager la finition du four.

**\*\*MISE EN GARDE– COMME LE FOUR EST LOURD, CERTAINES ÉTAPES NÉCESSITENT DEUX PERSONNES POUR EFFECTUER L'ASSEMBLAGE\*\***

10. Placez la cale à roulettes contre les roulettes pour bien immobiliser le chariot.

11. Étendre les support de la tablette coulissante depuis l'intérieur du four.

12. Insérez les tablettes coulissantes de préparation en l'alignant avec les supports sur le côté de la tablette avec le support étendu du four et poussez doucement vers l'intérieur pour insérer les supports de tablette. Veillez à garder la tablette droite et correctement alignée avec le four.



13. Fixez le porte-outil réglable en utilisant 4 vis en plastique et 4 rondelles en plastique.

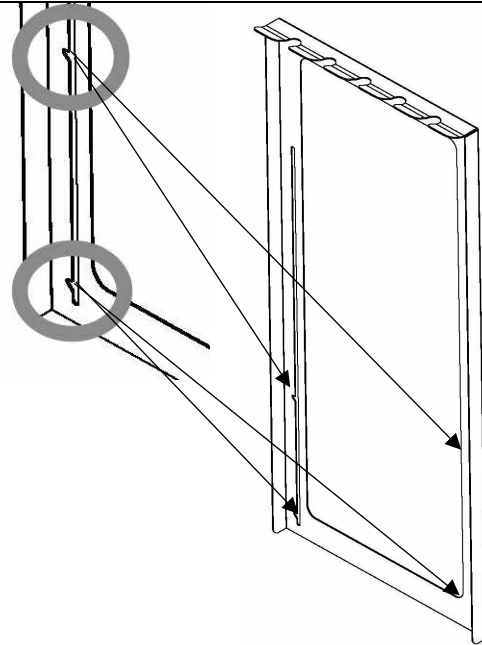
Positionnez les rondelles en plastique derrière le porte-outil pour éviter qu'il soit en contact avec le pied panneau (voir image).



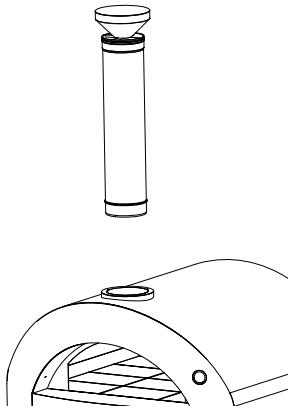


14. Pour agrandir le porte-outil rétractable, glissez le porte-outil vers le haut jusqu'à ce que les vis en plastique puissent être dirigées dans les « *crochets* » à gauche de l'espace dans le support à ustensiles.

15. S'assurer que les 4 vis en plastique soient complètement insérées dans les « *crochets* » et bien serrées. Ceci permettra de réduire la possibilité que le porte-outil se rétracte quand les outils du four sont placés en position déployée.



16. Pour rétracter le porte-outil, retirer tous les outils et desserrer les 4 vis en plastique. Soulevez légèrement le porte-outil pour le retirer des « *crochets* » et le permettre doucement de glisser vers le bas en position d'entreposage.

<p>17. Glissez le conduit de cheminée dans l'ouverture du conduit; en haut du four. S'assurer qu'il est complètement mis en place et bien droit.</p> <p>18. Glissez le chapeau de cheminée en haut du conduit de cheminée. S'assurer qu'il est complètement inséré dans le conduit de cheminée.</p>	
---	---

19. Placez soigneusement les briques à l'intérieur de la chambre du four.

#### **Entreposer votre four....**

1. S'assurer que les braises et les cendres soient entièrement éteintes et placées dans un panier ou récipient métallique (conformément à l'instruction précédente). Balayer la sole du four pour retirer les cendres et la suie résiduelles.
2. Retirer les outils du four du porte-outil et soigneusement baisser le porte-outil vers le bas en position d'entreposage. Ne pas faire tomber le porte-outil car cela pourrait endommager le four et le porte-outil.
3. Faire glissez la tablette par en-dessous du four.
4. Retirer soigneusement le chapeau de cheminée, puis le conduit de cheminée. Faire attention car le chapeau de cheminée pourrait contenir un peu de suie autour des angles au-dessus du chapeau.
5. Entreposer soigneusement le chapeau et le conduit de cheminée à l'intérieur du rangement.
6. S'assurer que les cales à roulettes soient placées contre les roulettes pour éviter que le four ne se déplace accidentellement quand il n'est pas utilisé.
7. Couvrir le four avec une couverture Forno Venezia ou une bâche avec des sangles ou des attaches.



[www.fornovenetzia.com](http://www.fornovenetzia.com)  
email: [info@fornovenetzia.com](mailto:info@fornovenetzia.com)





[www.fornovenetzia.com](http://www.fornovenetzia.com)  
email: [info@fornovenetzia.com](mailto:info@fornovenetzia.com)