

Broil King®

ASSEMBLY MANUAL & PARTS LIST - MANUEL DE MONTAGE & LISTE DE PIÈCES - MANUAL DE ARMADO Y LISTA DE PARTES



Broil King

REGAL S 690 PRO IR

9579-44

9579-47

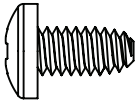
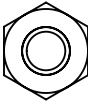
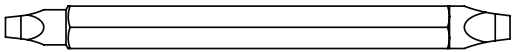
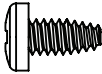
RETAIN FOR FUTURE REFERENCE - VEUILLEZ CONSERVER POUR REFERENCE ULTERIEURE - CONSERVER PARA FUTURAS CONSULTAS

Onward
MANUFACTURING COMPANY
SINCE 1906
1000 EAST MARKET STREET
HUNTINGTON, INDIANA, 46750, USA

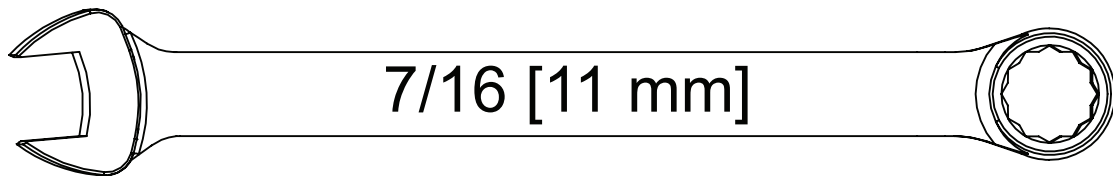
info@omcbbq.com
1-800-265-2150

20084-E39 REV A 11/20

HARDWARE INCLUDED / MATERIAL INCLUS / EQUIPOS INCLUIDO

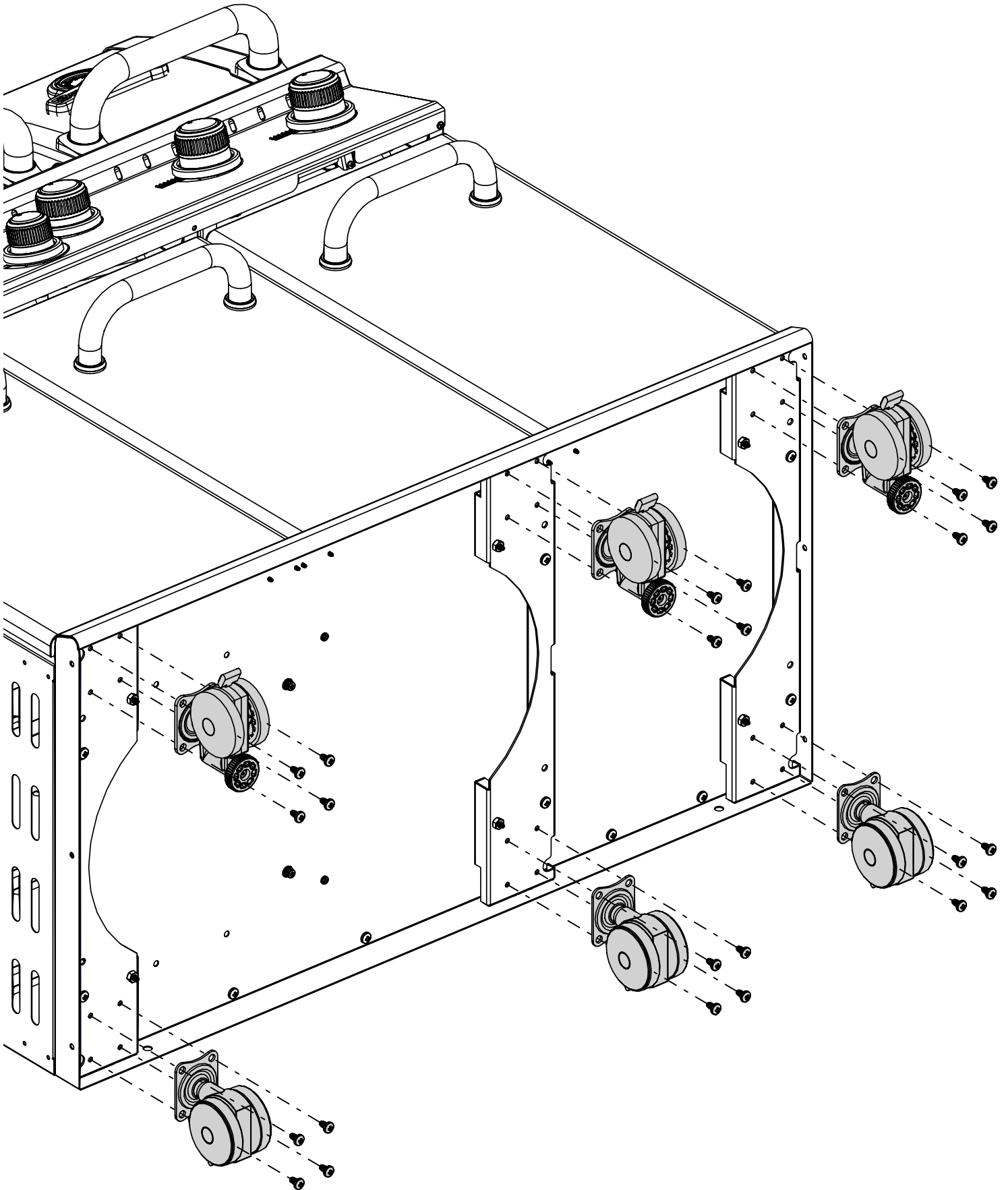
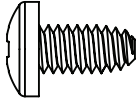
Y-12865		(28)	Y-11793		(4)
	 #3 ROBERTSON #2 ROBERTSON		Y-29304		(2)

TOOLS REQUIRED / OUTILS NECESSAIRES / HERRAMIENTAS NECESARIAS

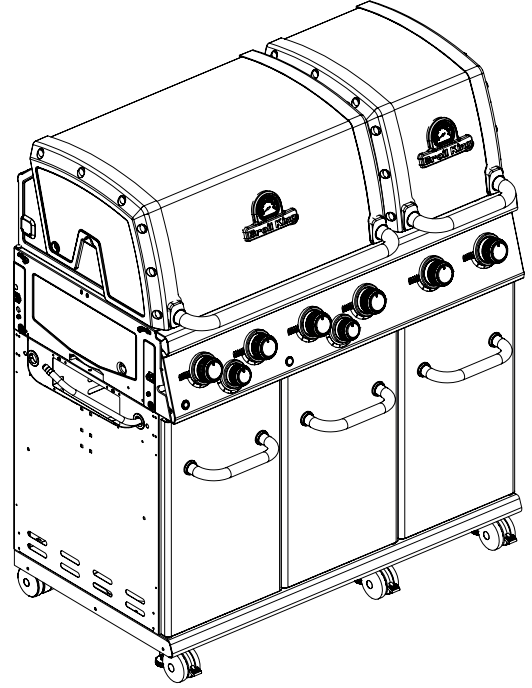
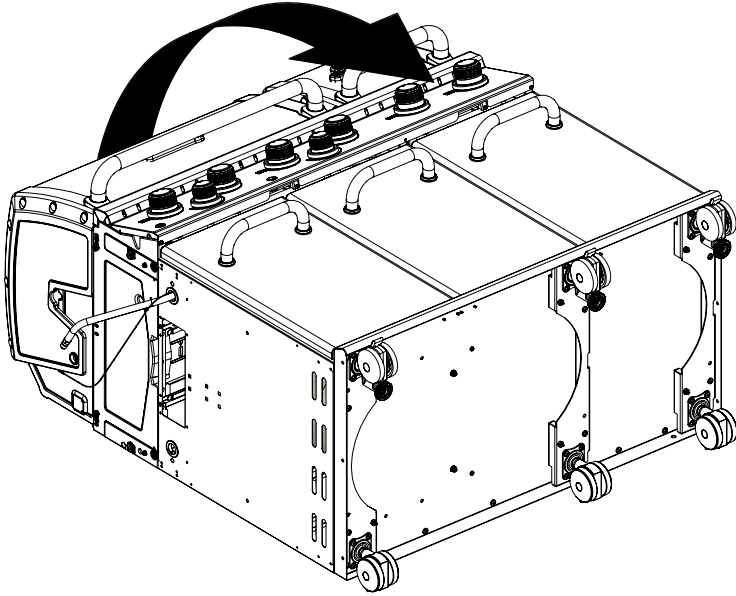
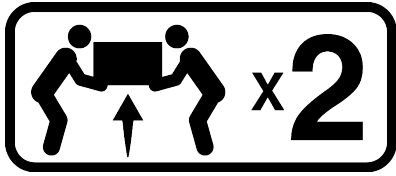


1

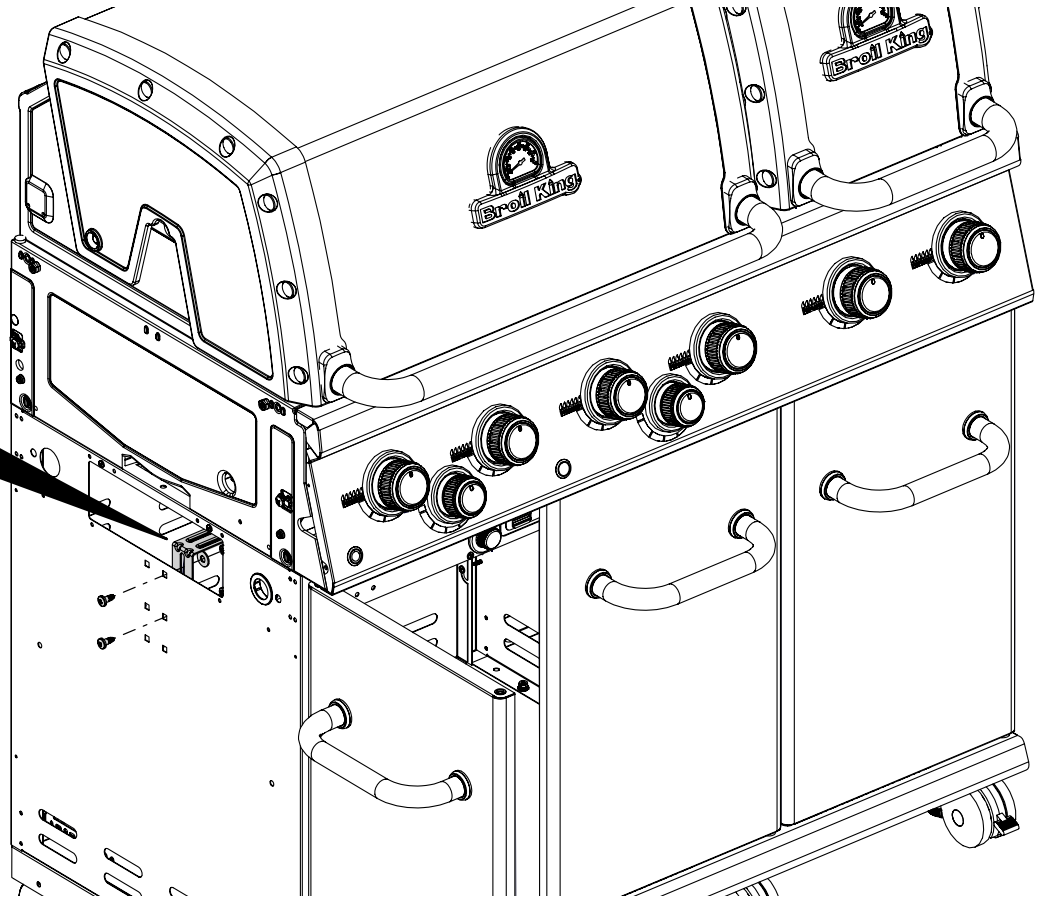
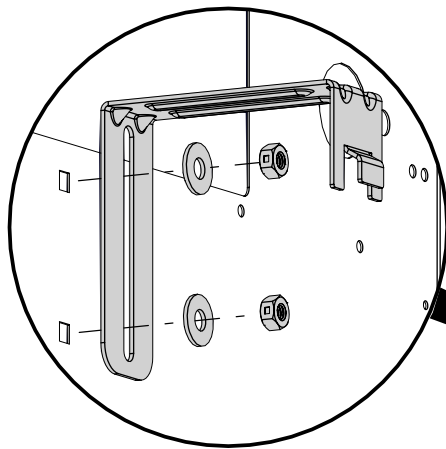
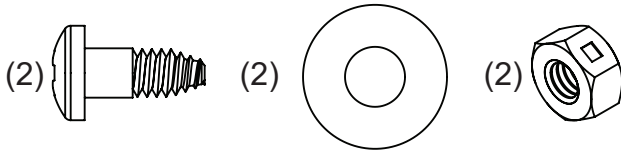
(24)



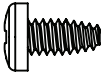
2

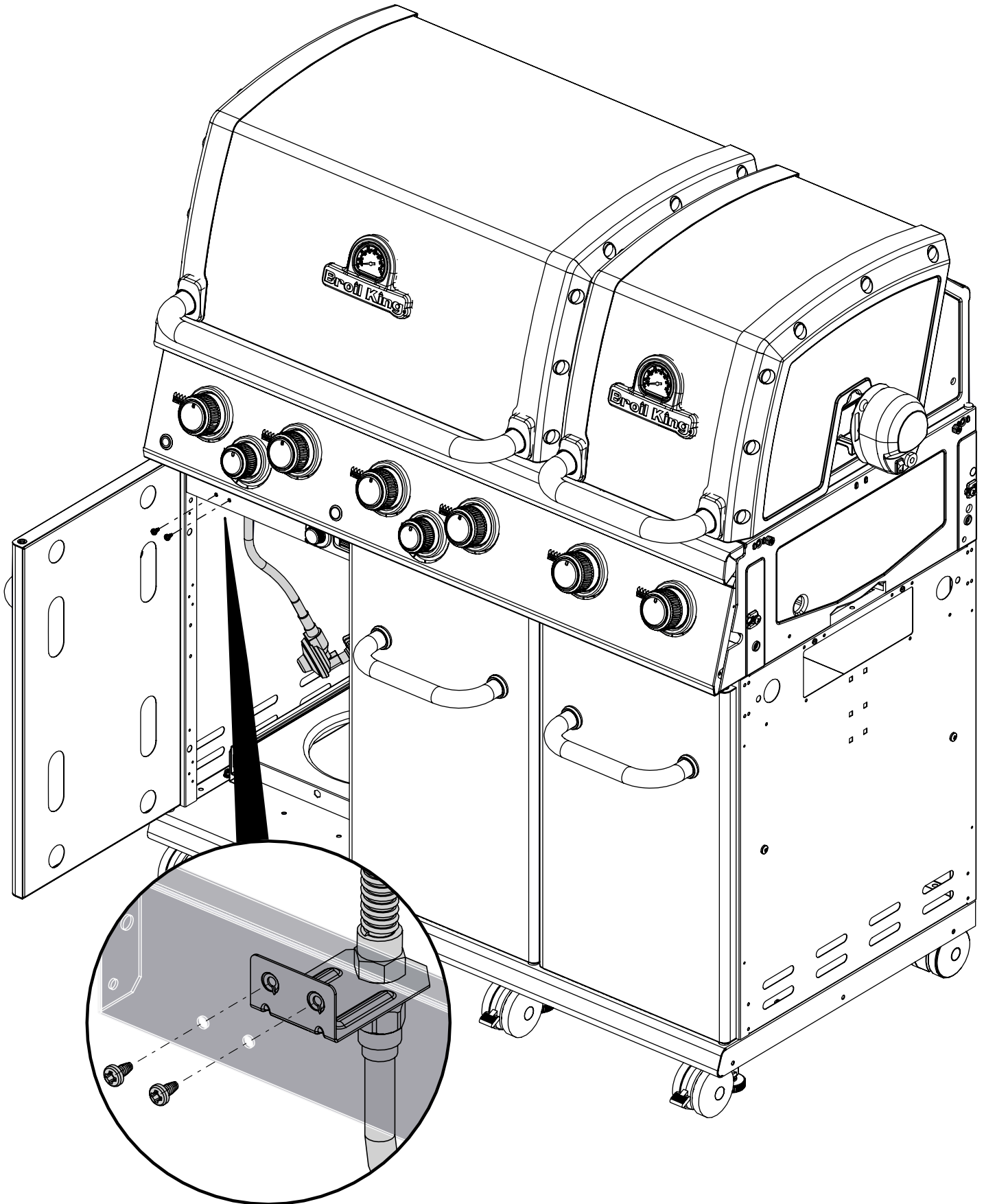


3

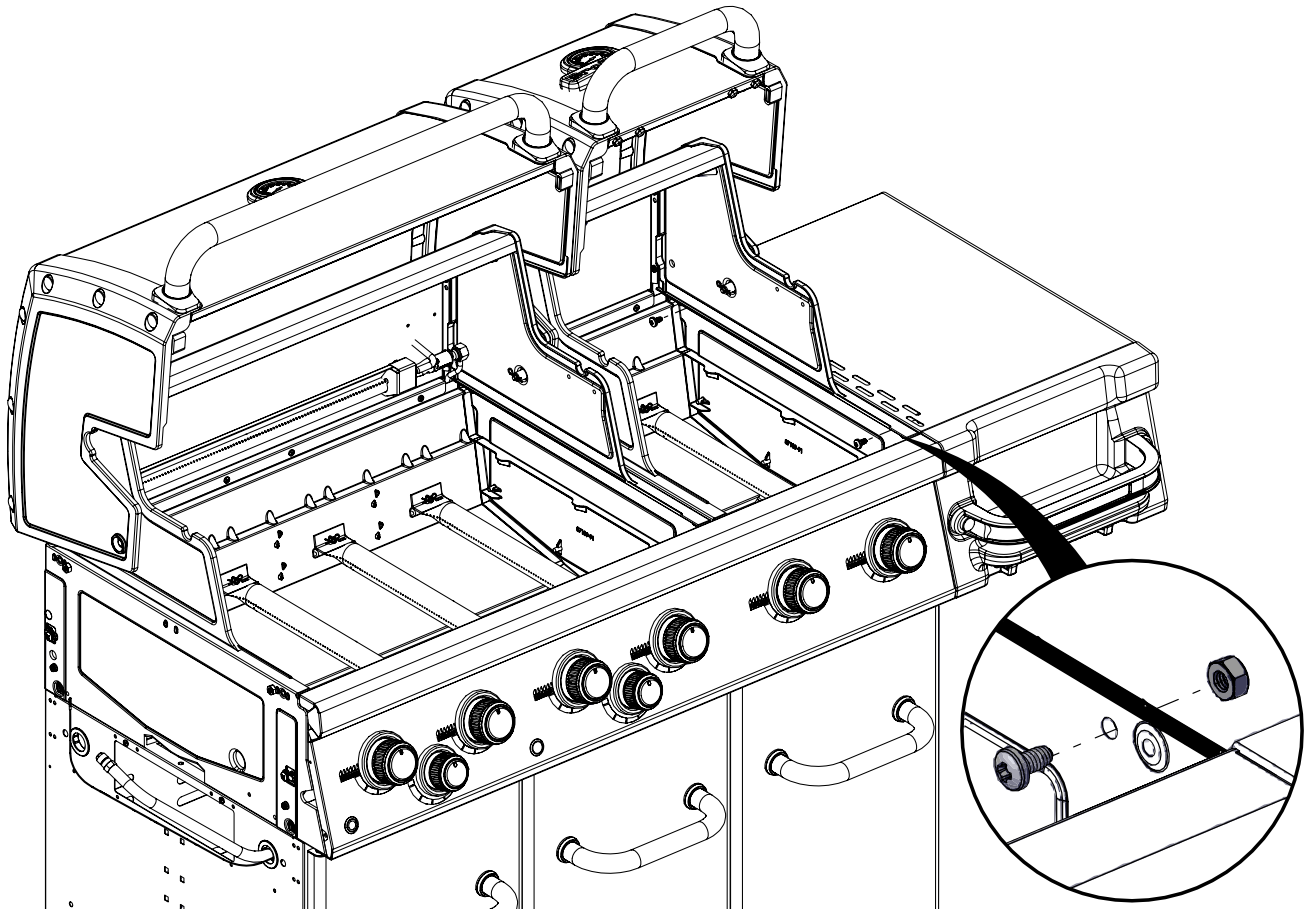
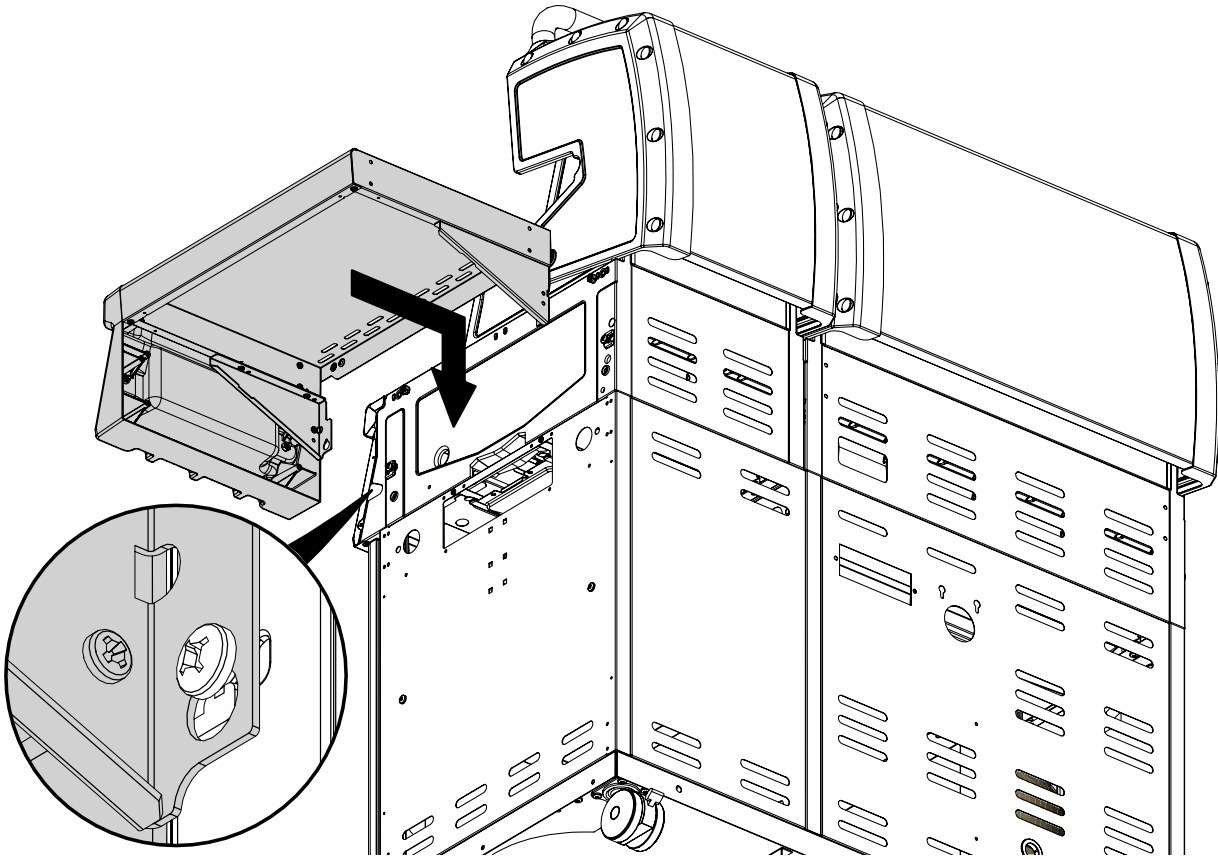
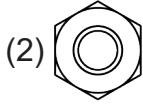
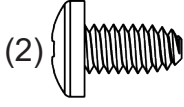


4

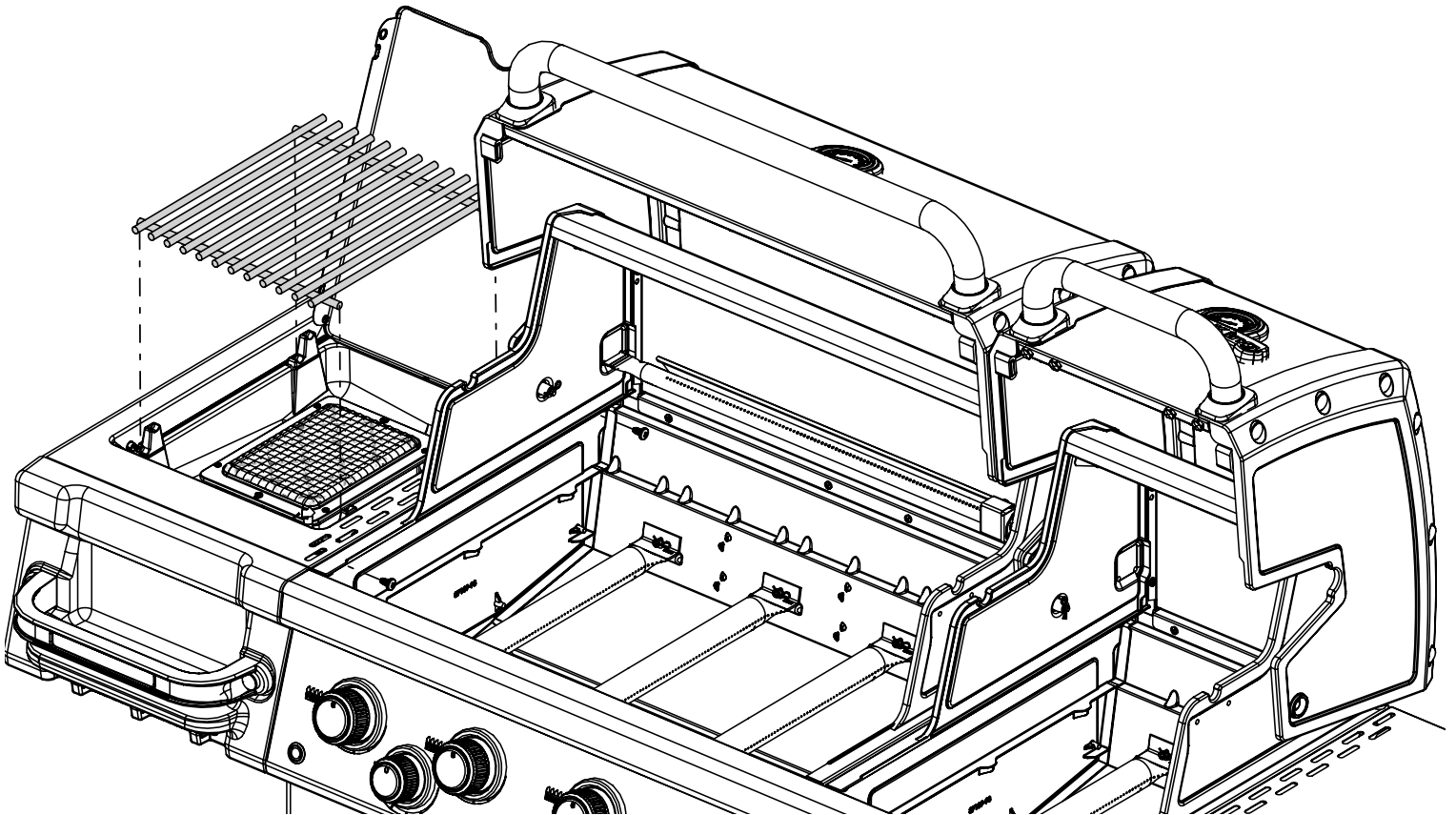
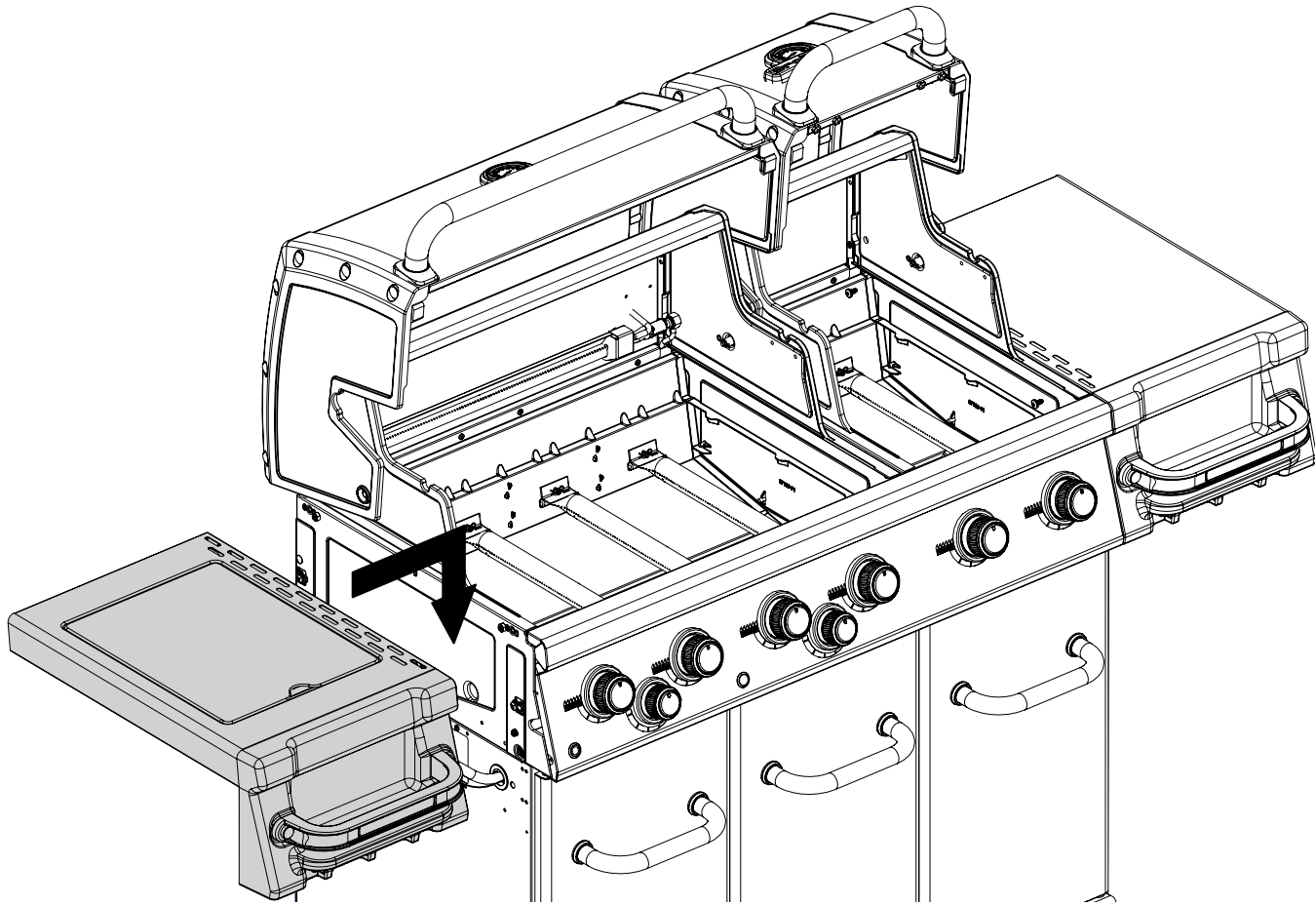
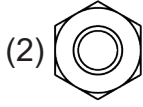
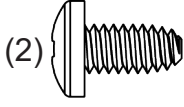
(2) 



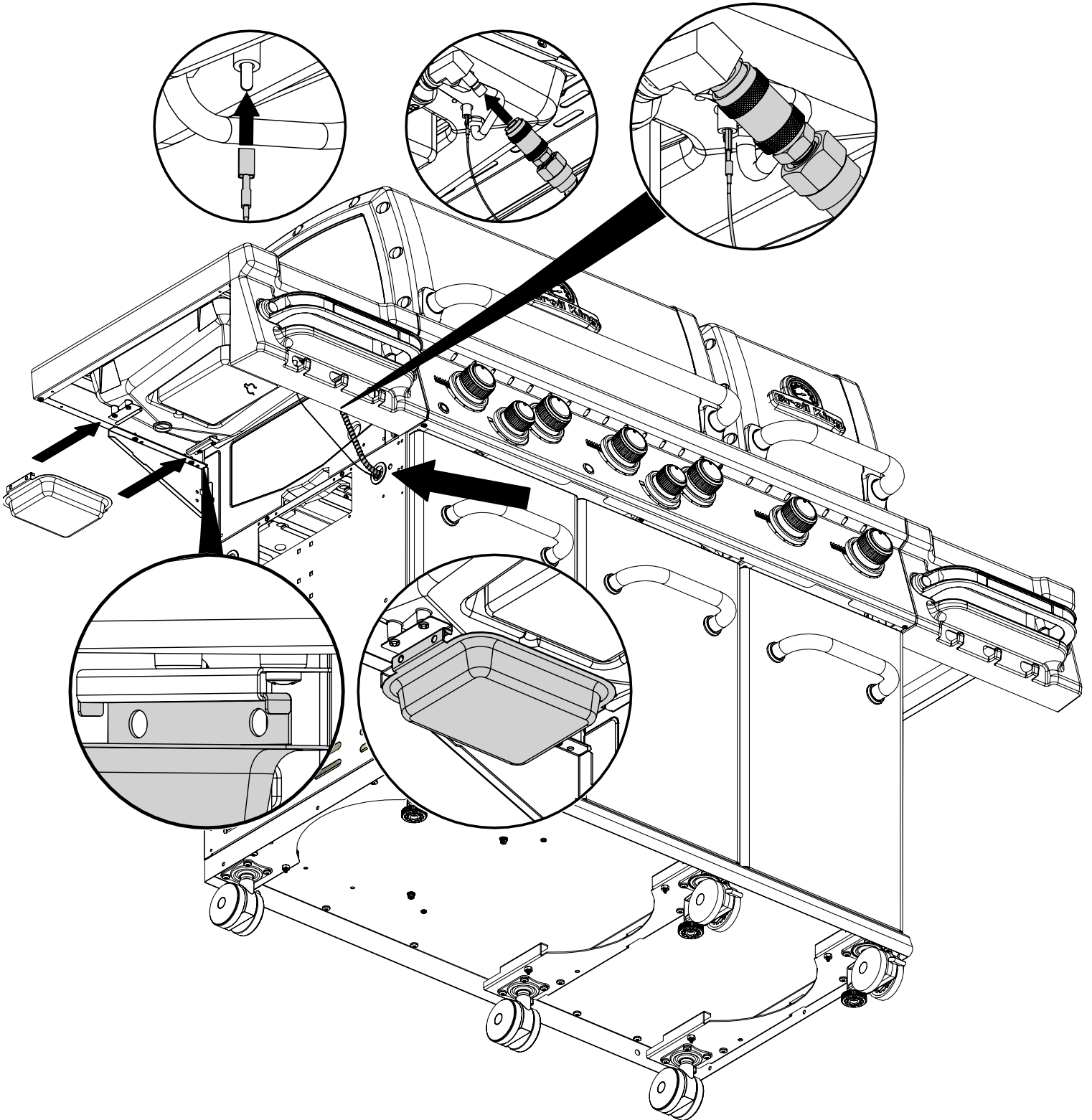
5



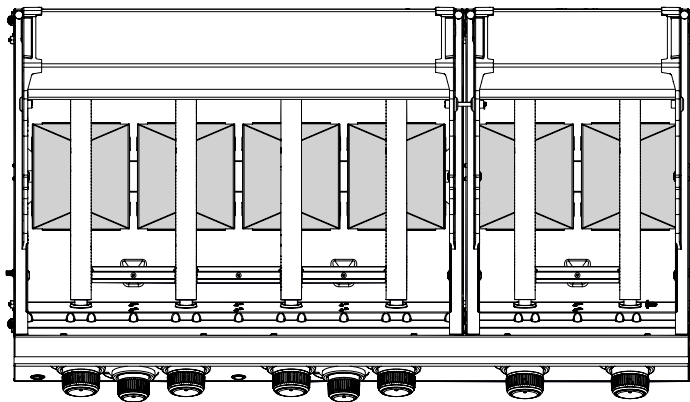
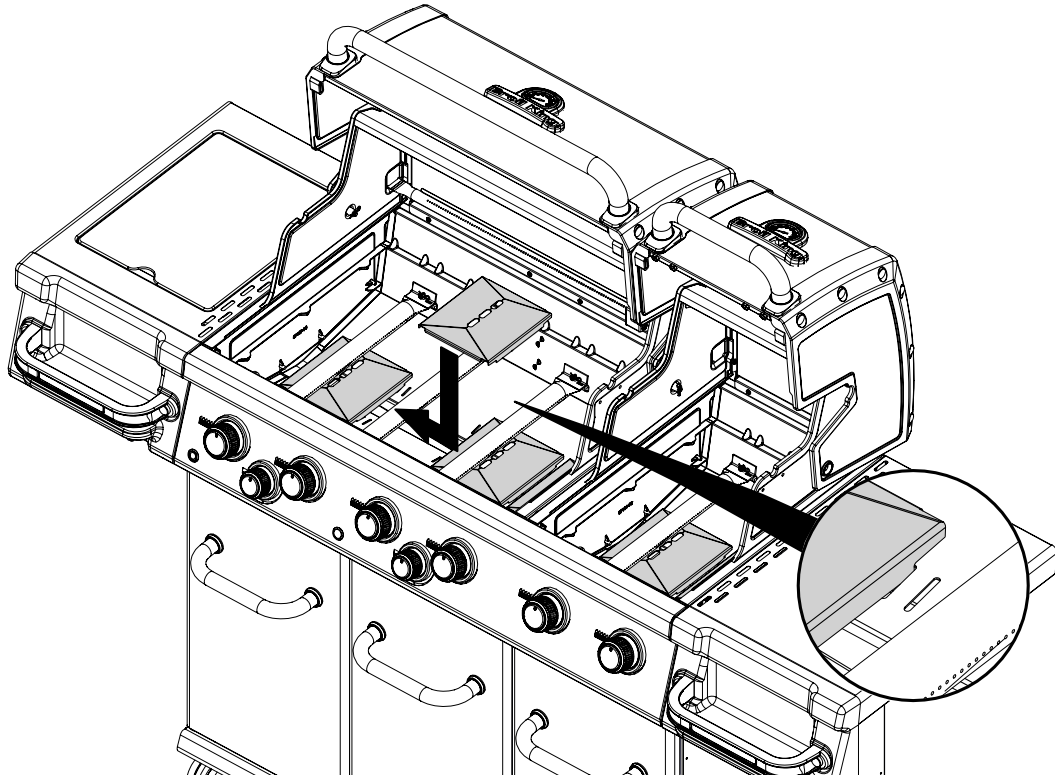
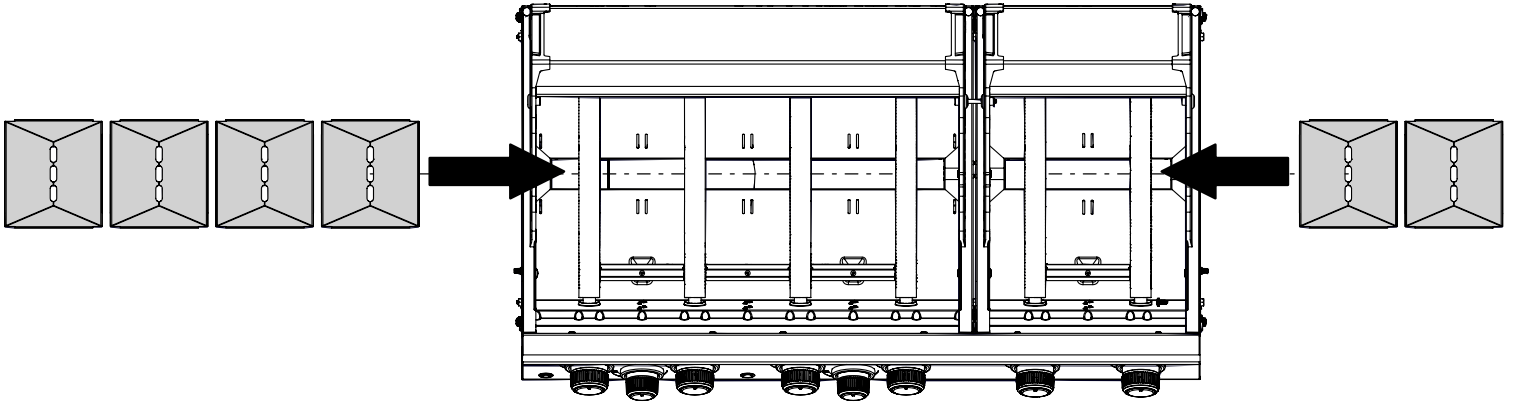
6

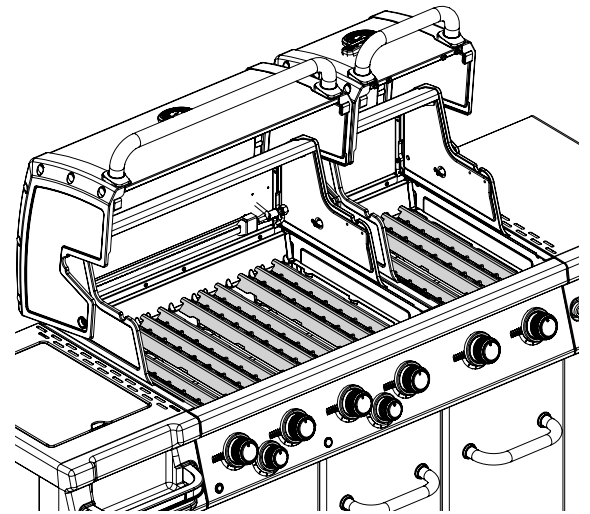
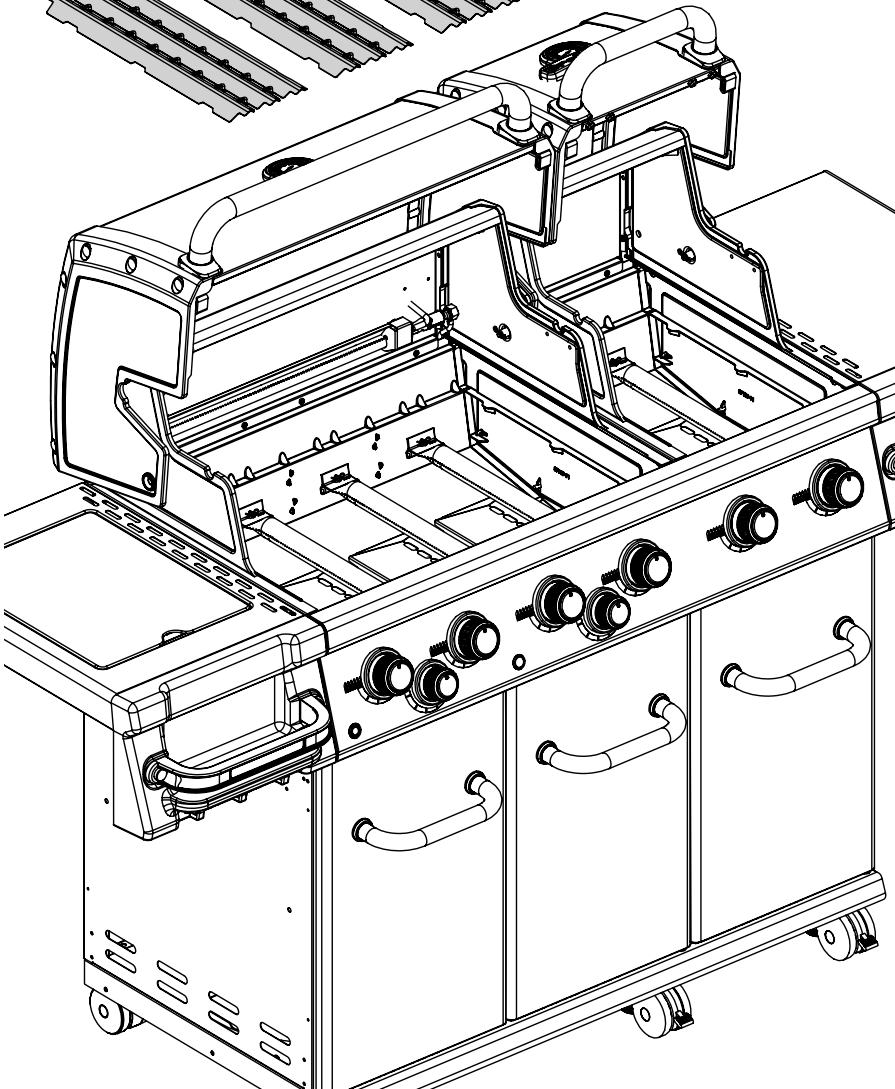
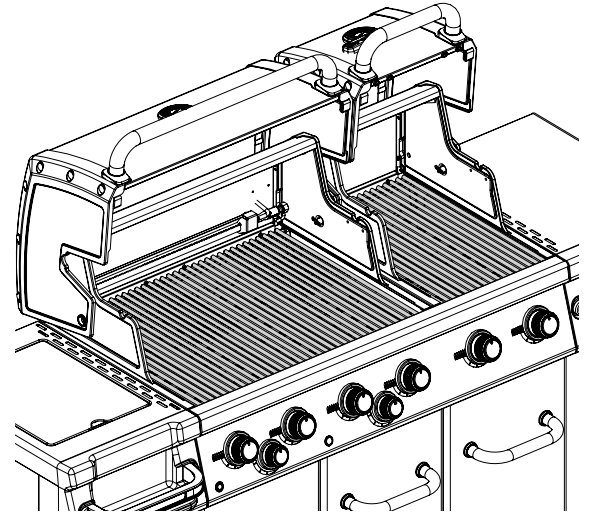
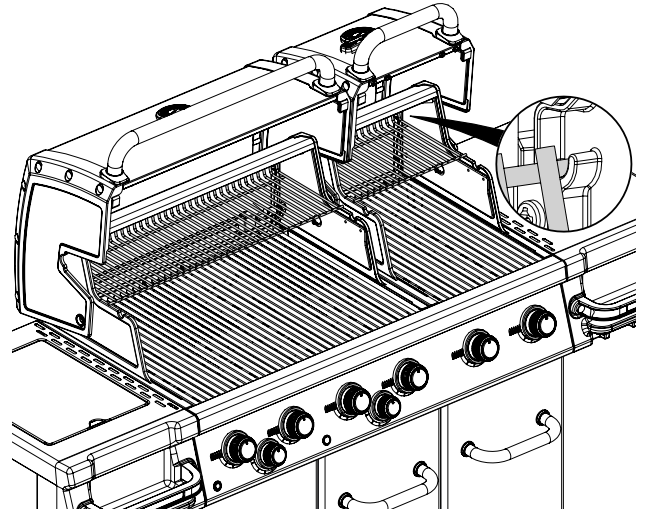
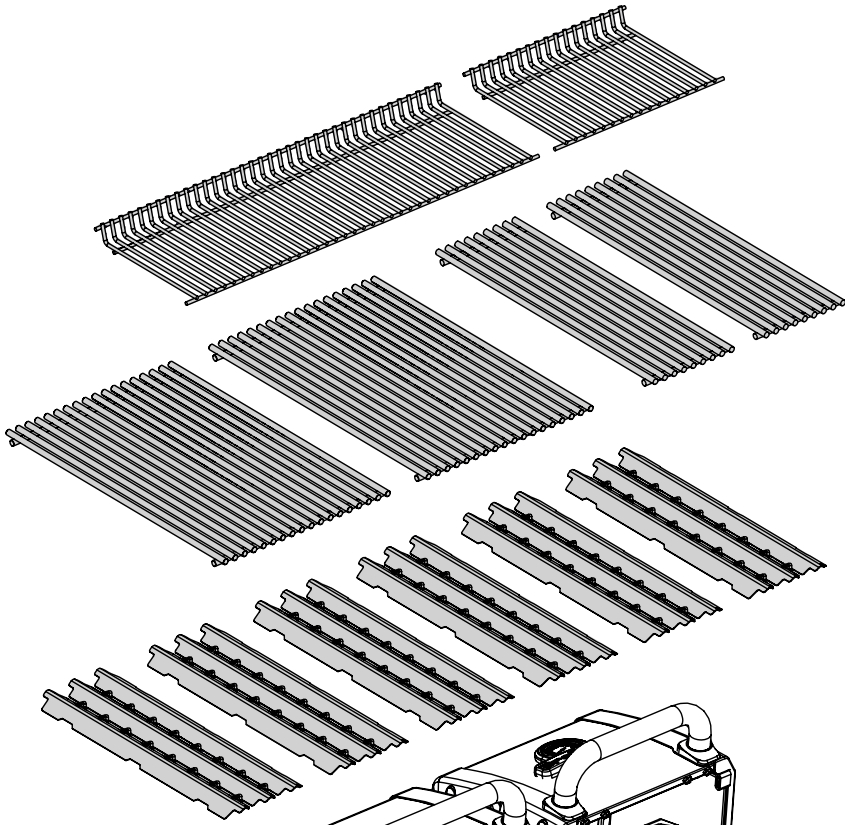


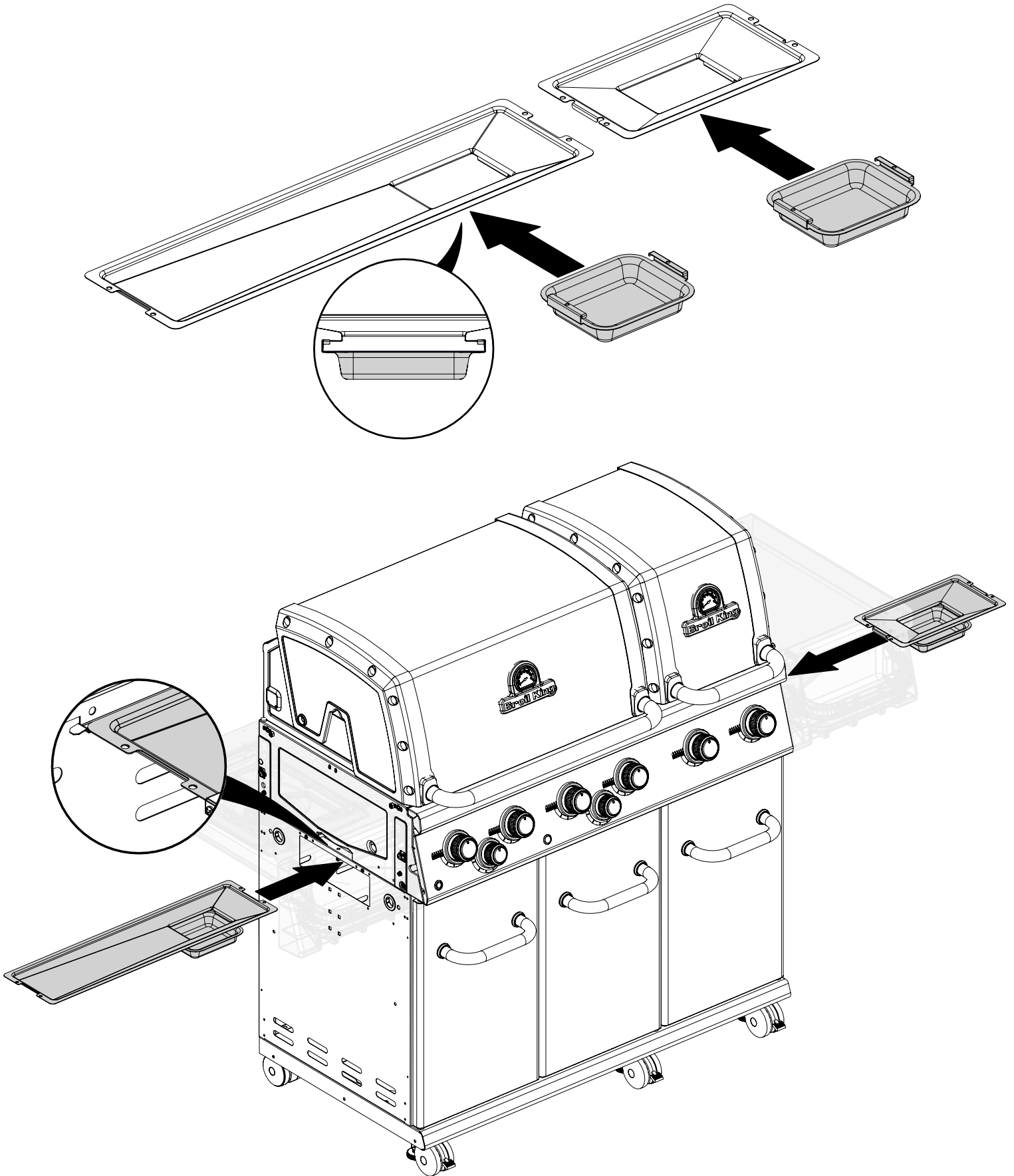
7



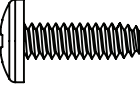
8

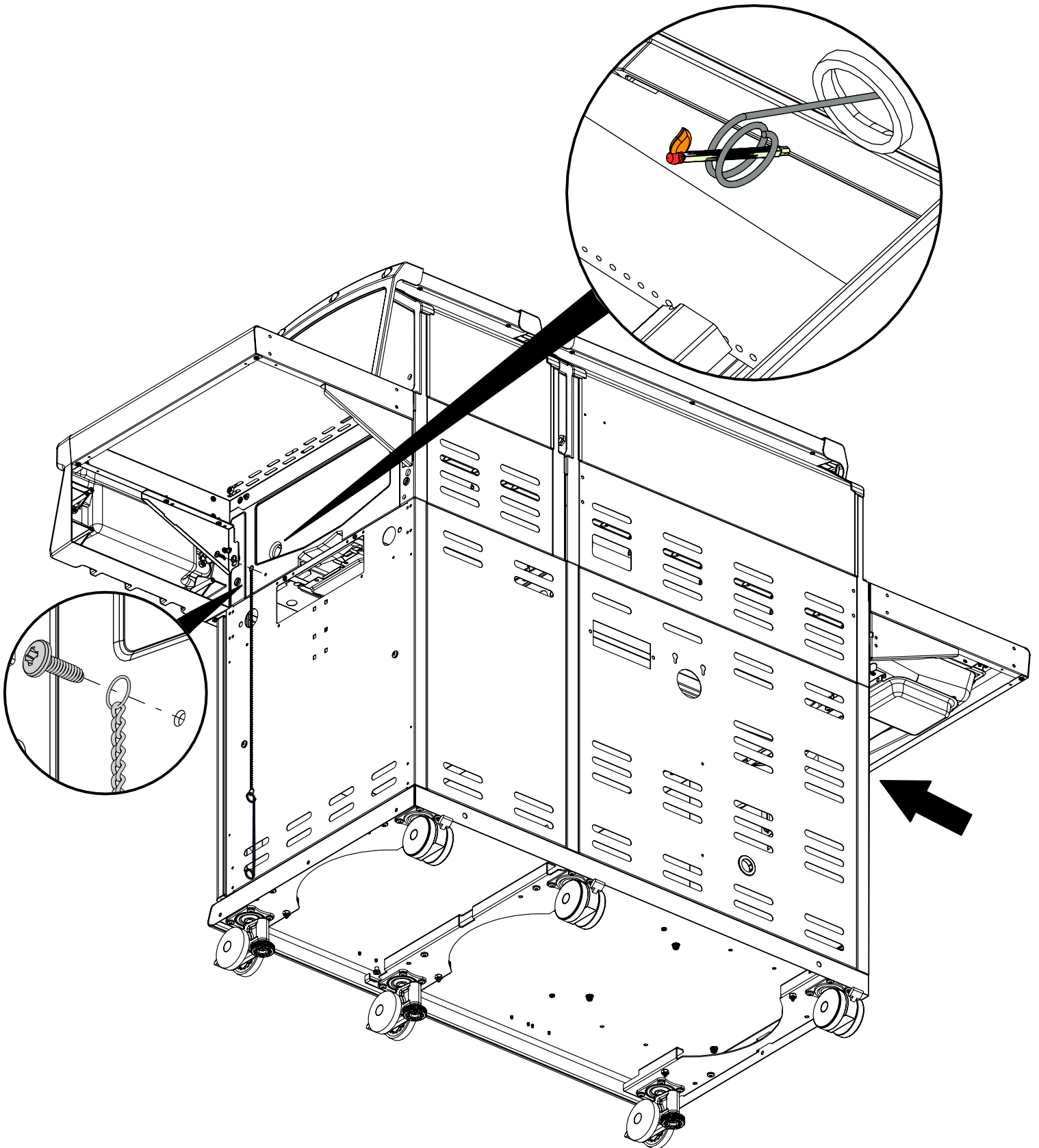




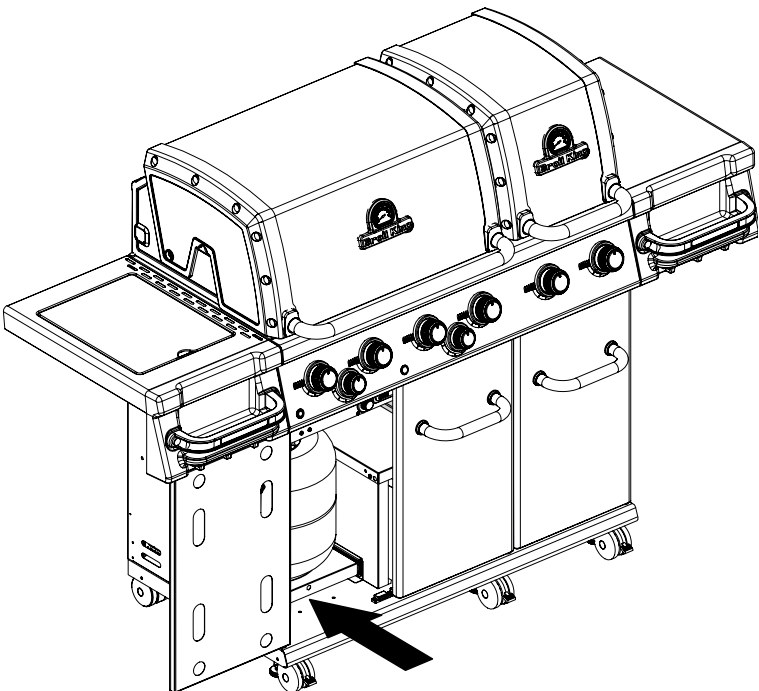
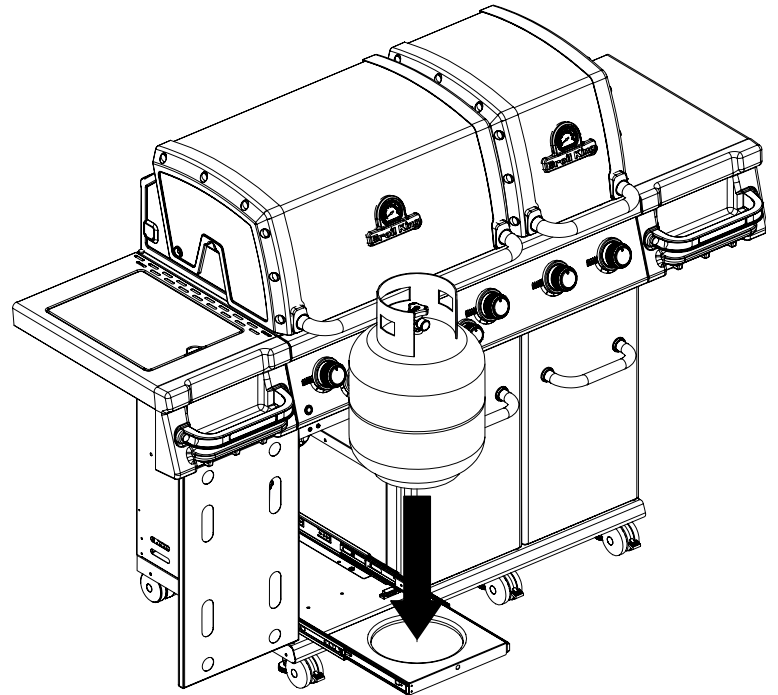
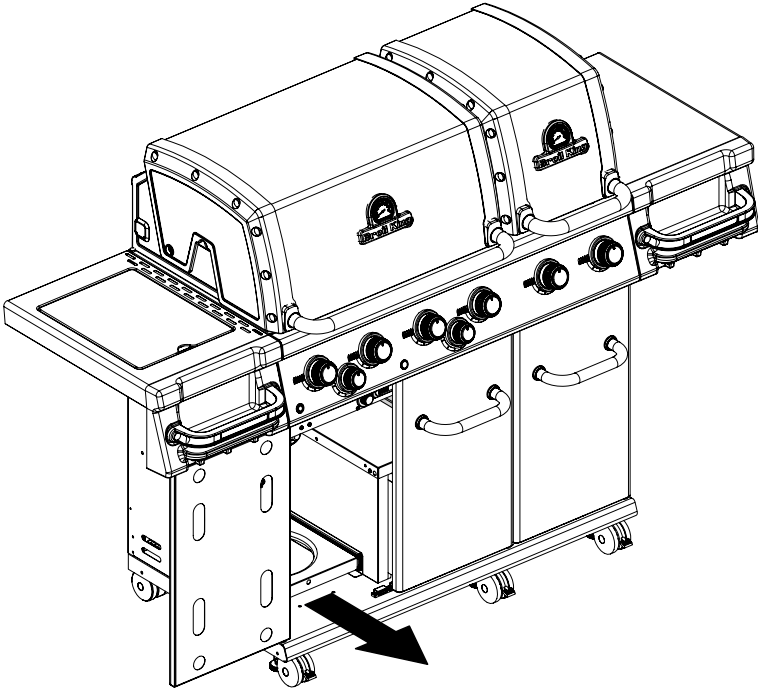
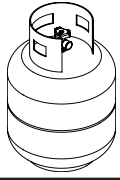


11

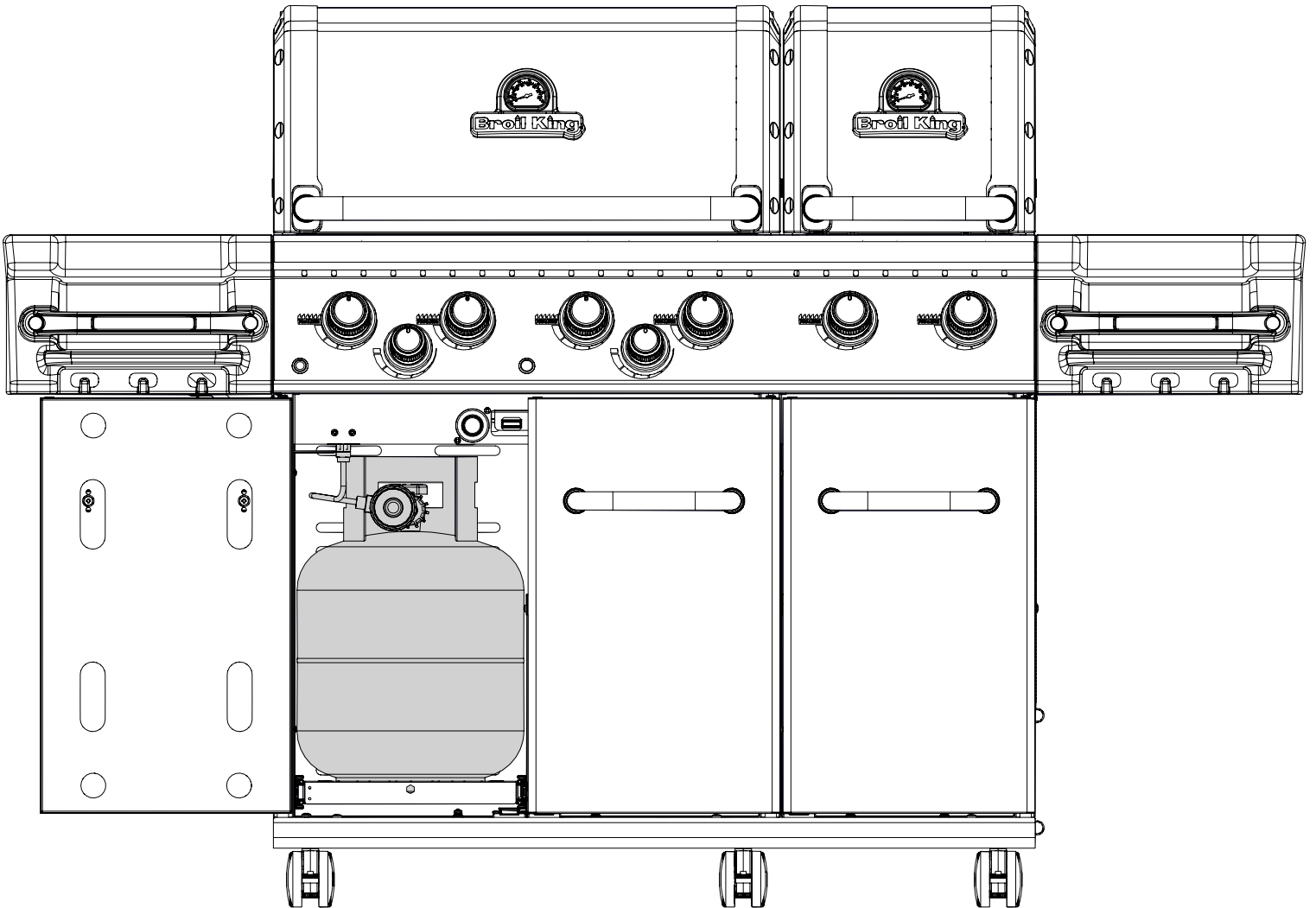
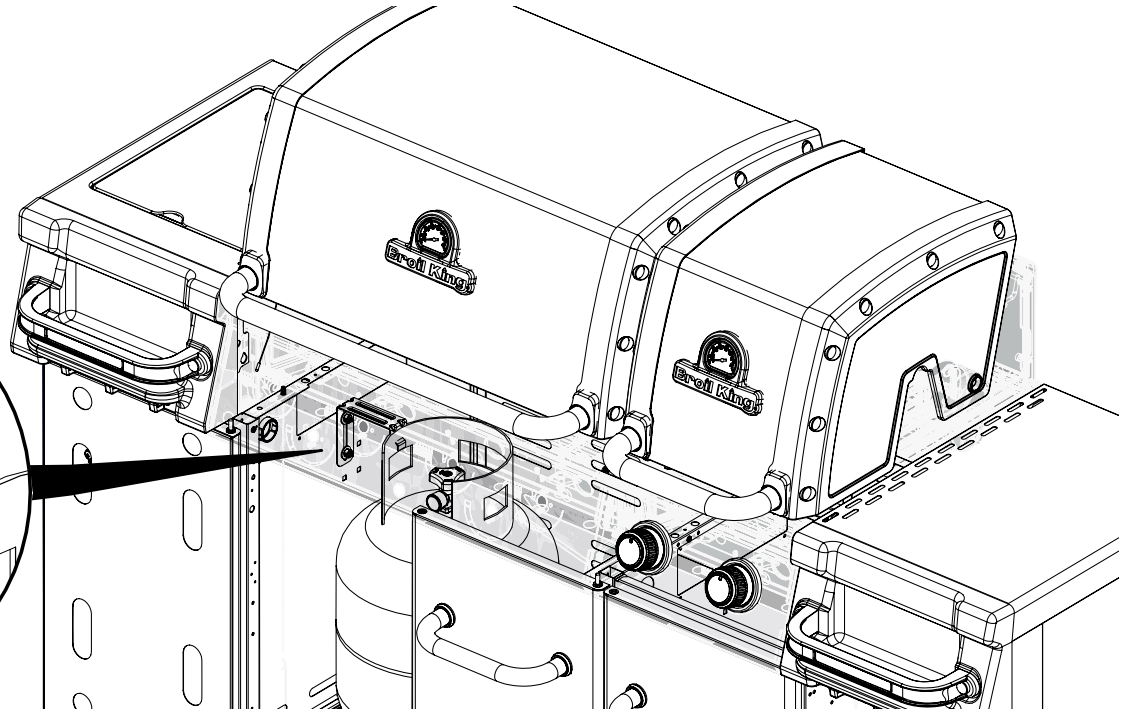
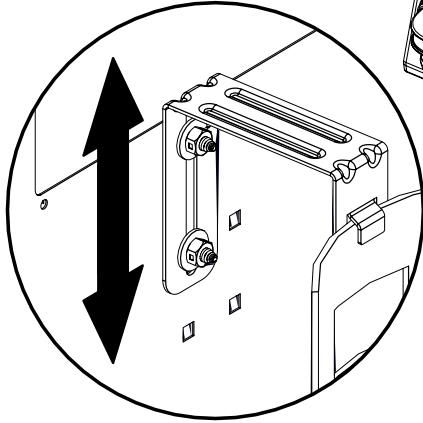
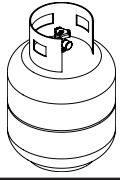
(2)  (2)



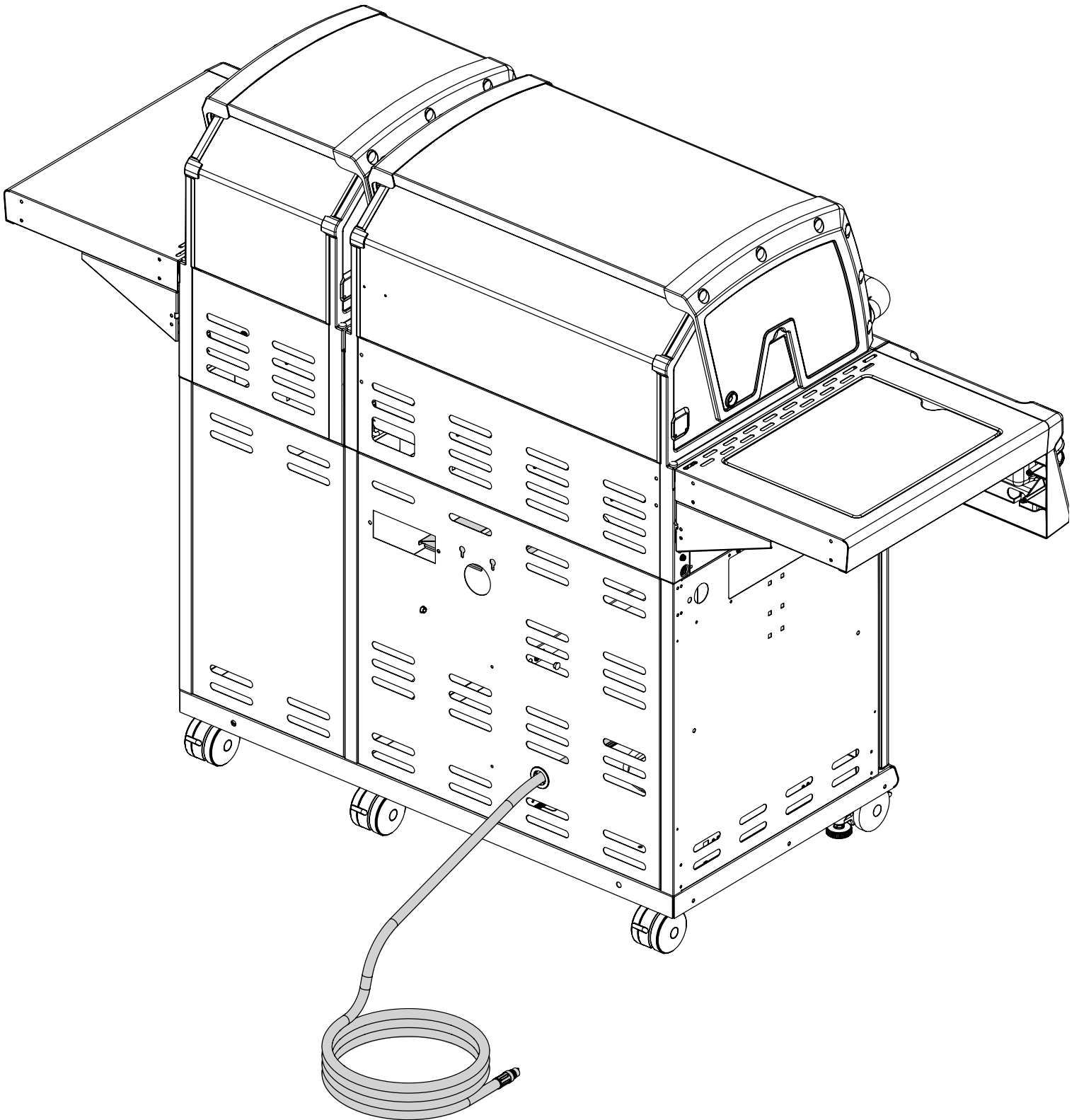
12



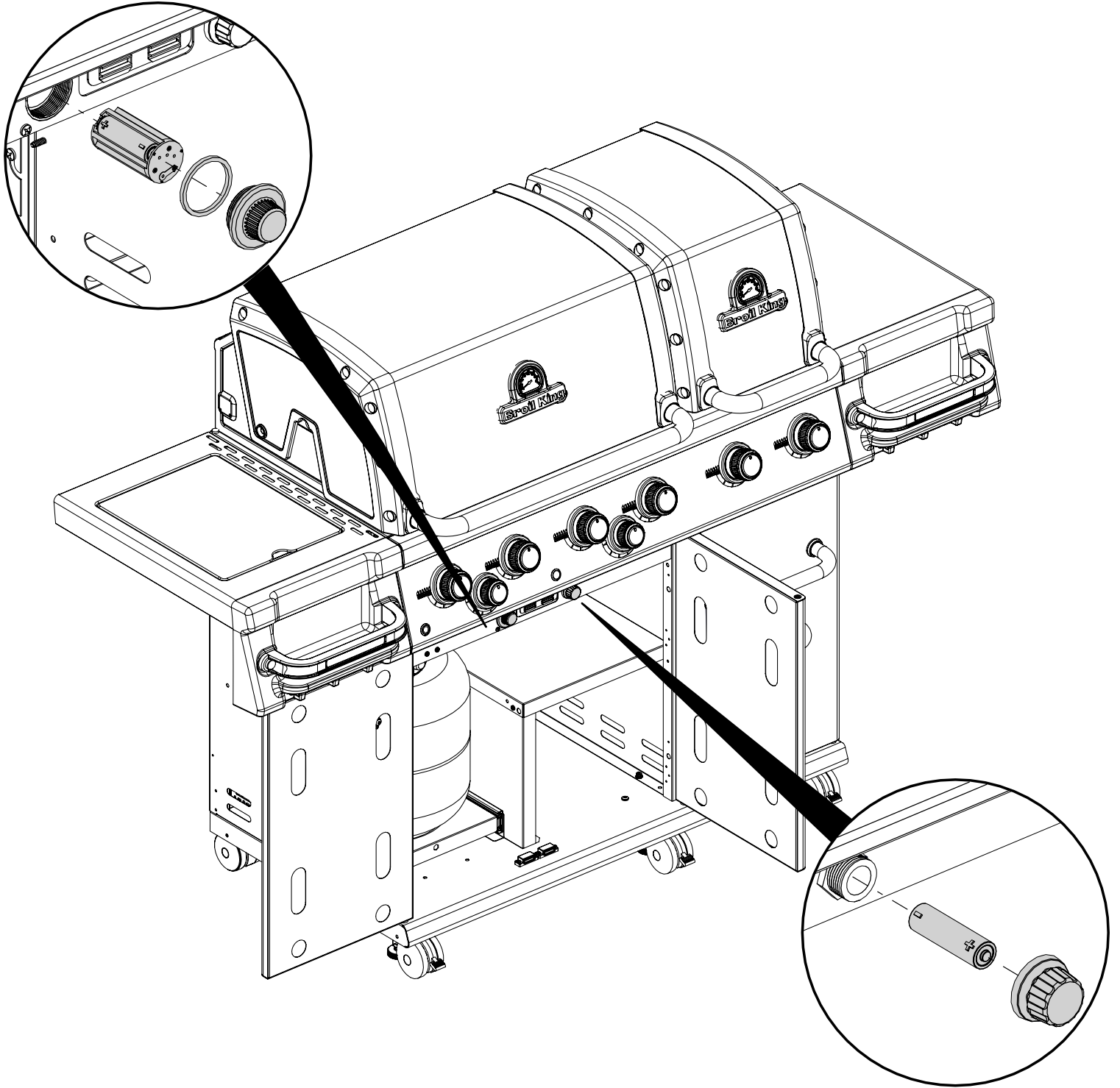
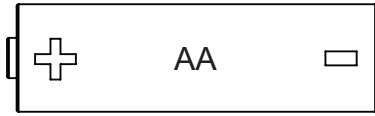
13



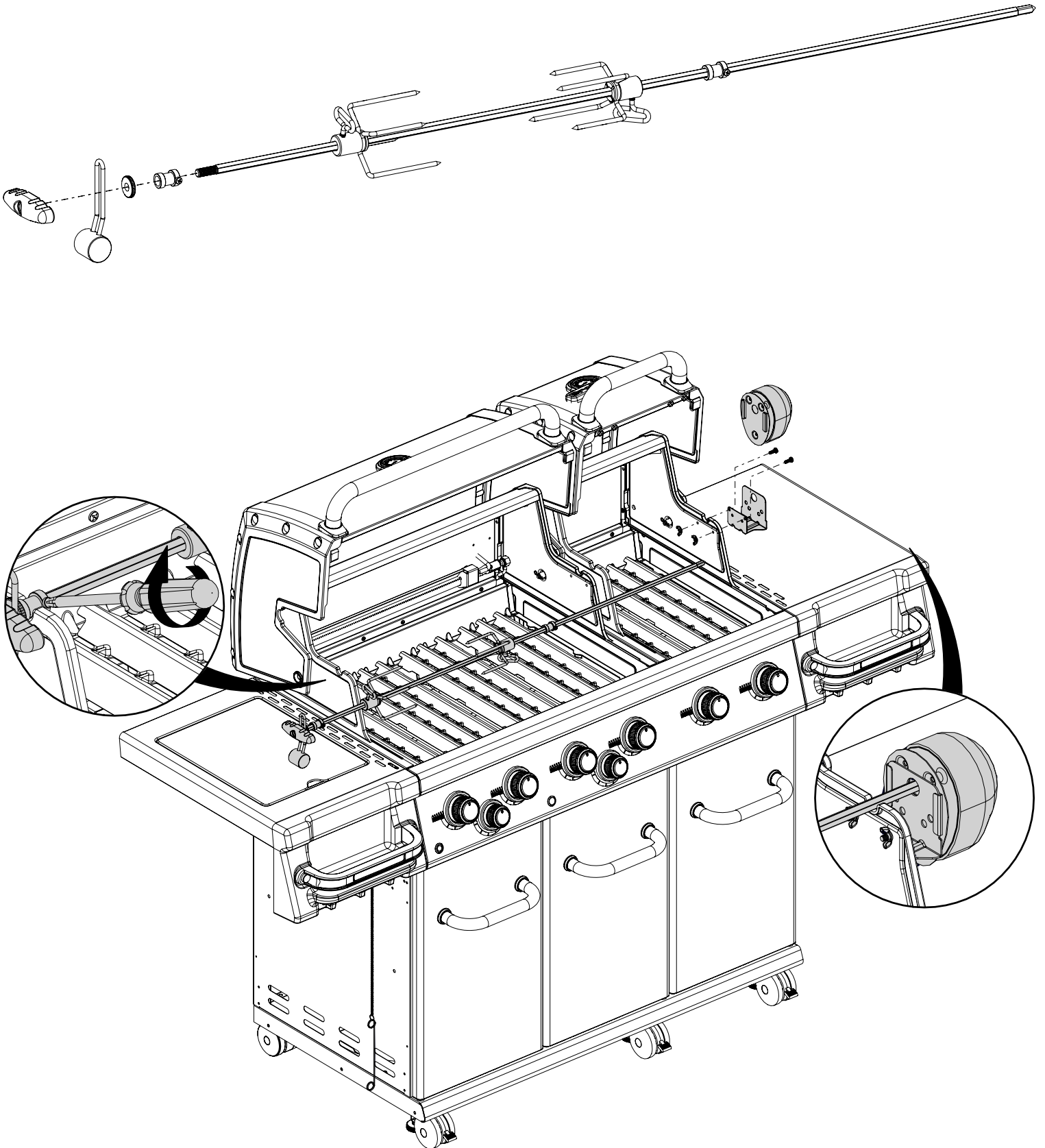
14



15



16



PARTS LIST / LISTE DES PIECES

9579-44 9579-47

KEY #	ITEM #	DESCRIPTION	DESCRIPTION	DESCRIPTION
1	27005-003	FIRE BOX ASSEMBLY	FOUR	HORNO
1A	27003-003	FIRE BOX ASSEMBLY	FOUR	HORNO
2	86005-303	LID ASSEMBLY	LE COUVERCLE	TAPA
2A	86003-303	LID ASSEMBLY	LE COUVERCLE	TAPA
5	27249-904	GREASE SHIELD	PROTECTION CONTRE LA GRAISSE	PROTECTOR CONTRA GRASA
7	Y-11544	SCREW - BURNER	VIS - BRÛLEUR	TORNILLO - QUEMADOR
8	S21242	HITCH PIN CLIP	ATTACHE DE CHEVILLE	GANCHO PARA EL REMOLQUE
18	22022-284	GRID - DOUBLE S.S.	GRILLE EN A.I.	REJILLA - ACERO INOXIDABLE
18A	22005-284	GRID - SINGLE S.S.	GRILLE EN PORCELAINA	REJILLA - PORCELANA
20	22005-992	GRID - WARMING RACK	GRILLE - MAINTIEN AU CHAUD	REJILLA - ESTANTE PARA CALENTAR
20A	22003-992	GRID - WARMING RACK	GRILLE - MAINTIEN AU CHAUD	REJILLA - ESTANTE PARA CALENTAR
22	22025-904	COLLECTOR BOX	RECIPIENT	CAJA RECOLECTORA
22A	22023-904	COLLECTOR BOX	RECIPIENT	CAJA RECOLECTORA
25	22909-104LP	BURNER	BRÛLEUR	QUEMADOR
	22909-104NG	BURNER	BRÛLEUR	QUEMADOR
26	22001-769	CONTROL KNOB	BOUTON DE CONTROLE	PERILLA DE CONTROL
26A	22001-669	CONTROL KNOB	BOUTON DE CONTROLE	PERILLA DE CONTROL
27	22002-264	CONTROL BEZEL	MONTURE DE CONTROLE	PANEL DE CONTROL
27A	22001-164	CONTROL BEZEL	MONTURE DE CONTROLE	PANEL DE CONTROL
28	22008-883	CONTROL COVER	PANNEAU DE CONTROLE	CUBIERTA DE CONTROL
29	Y-12678	BEZEL STOP	OBTURATEUR	OBTURADOR
30	Y-12674	KNOB ADAPTER	ADAPTATEUR DE BOUTON	ADAPTADOR DE PERILLA
32	10111-15A	HOSE	TUYAU	MANGUERA
34	S13473-IR	HOSE-SIDE BURNER	TUYAU DU BRÛLEUR LATÉRAL	MANGUERA - QUEMADOR LATERAL
34A	Y-11230	COTTER PIN	ATTACHE DE CHEVILLE	CHAVETA
35	29018-074IR	CONTROL ASSEMBLY	SOUPAPE	MECANISMO DE CONTROL
	29018-077IR	CONTROL ASSEMBLY	SOUPAPE	MECANISMO DE CONTROL
36	10342-T21	ELECTRODE - SIDE BURNER	ÉLECTRODE - BRÛLEUR DE CÔTÉ	ELECTRODO - QUEMADOR LATERAL
37	20809-957	TUBE-REAR BURNER ASSY	TUBE DE BRÛLEUR ARRIÈRE	TUBO, QUEMADOR POSTERIOR
38	Y-11990	HEX NUT	ÉCROU	TUERCA HEXAGONAL
39	10110-74	GAS TUBE	TUBE DE GAZ ASSEMBLE	TUBO DE GAS
40	10114-16	HOSE & REGULATOR	TUYAU ET REGULATEUR PL	MANGUERA Y REGULADOR
	10111-K45	HOSE NATURAL GAS	TUYAU (GAZ NATUREL)	MANGUERA DE GAS NATURAL
41	20153-64	BURNER ADAPTER	ADAPTATEUR	ADAPTADOR QUEMADOR
42	10153-79	GAS FITTING	RACCORD DE GAZ	CONEXIÓN DE GAS
43	10342-E13	ELECTRODE	ELECTRODE	ELECTRODO
43A	10342-E22	ELECTRODE	ELECTRODE	ELECTRODO
44	10342-45	ELECTRONIC IGNITOR	ALLUMAGE ÉLECTRONIQUE	ENCENDEDOR ELECTRÓNICO
44A	25070-92	WIRE - IGNITOR	FIL ÉLECTRIQUE - ALLUMAGE	CABLE - ENCENDEDOR
44B	25070-93	BUTTON - IGNITOR	BOUTON - ALLUMAGE	PULSADOR - ENCENDEDOR
45	10693-091	ORIFICE SPUD	INJECTEUR	ORIFICIO CONECTOR
	10693-132	ORIFICE SPUD	INJECTEUR	ORIFICIO CONECTOR
46	23039-274	GREASE PAN SUPPORT	SUPPORT	SOPORTE BANDEJA DE GRASA
47	21035-991	GREASE RAIL	GUIDE DU BAC A GRAISSE	RIEL DE GRASA
47A	21033-991	GREASE RAIL	GUIDE DU BAC A GRAISSE	RIEL DE GRASA

PARTS LIST / LISTE DES PIECES

9579-44 9579-47

KEY #	ITEM #	DESCRIPTION	DESCRIPTION	DESCRIPTION
48	22009-901	GREASE PAN	CUVETTE A GRAISSE	BANDEJA PARA LA GRASA
49	27055-901	GREASE TRAY	PLATEAU A GRAISSE	BANDEJA RECOLECTORA DE GRASA
49A	27053-901	GREASE TRAY	PLATEAU A GRAISSE	BANDEJA RECOLECTORA DE GRASA
51	22209-903	FLAV-R-WAVE®	FLAV-R-WAVE®	FLAV-R-WAVE®
56	24005-12A	HANDLE	POIGNÉE	MANGO
56A	24003-12A	HANDLE	POIGNÉE	MANGO
58	54009-936	BEZEL	MONTURE	PANEL
59	10081-BK630	NAMEPLATE	PLAQUE D'IDENTIFICATION	PLACA CON NOMBRE
60	10571-6	HEAT INDICATOR	INDICATEUR DE CHALEUR	INDICADOR DE TEMPERATURA
65	20005-000	MATCH LIGHT - STICK	ALLUMETTES	CERILLA - VARILLA
68	23275-113A	DOOR	PORTE	PUERTA
69	23275-133A	DOOR	PORTE	PUERTA
70	21070-13	BEZEL	MONTURE	PANEL
71	21071-13	HANDLE	POIGNÉE	MANGO
78	21335-111	BRACKET - DOOR CATCH	CROCHET DE PORTE	SOPORTE - RETÉN DE PUERTA
78A	21333-921	BRACKET - DOOR CATCH	CROCHET DE PORTE	SOPORTE - RETÉN DE PUERTA
80	21109-901R	SIDE PANEL	PANNEAU LATERALE	PANEL LATERAL
82	25208-201	SHELF - CABINET	L'ETAGERE - LE CABINET	ESTANTE - GABINETE
83	21036-901	CABINET SHELF SUPPORT	SUPPORT POUR L'ETAGERE	SOPORTE PARA ESTANTE DE GABINETE
85	21099-10A	BASE - TANK	TABLETTE INFERIEUR	BASE - TANQUE
88	21305-921R	PANEL - REAR	PANNEAU - ARRIERE	PANEL - POSTERIOR
88A	25308-921R	PANEL - REAR	PANNEAU - ARRIERE	PANEL - POSTERIOR
90	25098-951	BASE	TABLETTE INFERIEURE	BASE
100	21039-911	BRACKET - CASTOR SUPPORT	SUPPORT DE ROULETTE	SOPORTE - PARA RUEDITA
102	10892-23	CASTOR	ROULETTES	RUEDITA
102A	10892-285	CASTOR	ROULETTES	RUEDITA
103	21009-951	BRACKET - CYLINDER LP	SUPPORT DU RESERVOIR PL	SOPORTE - TANQUE LP
114	23101-113	SHELF	PLANCHETTE LATERALE	ESTANTE
115	23101-153	SHELF-SIDEBURNER	PLANCHETTE - BRÛLEUR DE CÔTÉ	ESTANTE - QUEMADOR LATERAL
116	23209-911	SHELF FACIA - RH	FASCIA AVANT DE TABLETTE - DROIT	FRENTE DE ESTANTE - MANO DERECHA
117	23209-931	SHELF FACIA - LH	FASCIA AVANT DE TABLETTE - GAUCHE	FRENTE DE ESTANTE - MANO IZQUIERDA
118	23409-608A	HANDLE	POIGNÉE	MANGO
119	Y-11981	CARRIAGE BOLT 1/4-20 X 1	BOULON 1/4-20 X 1	TORNILLO 1/4-20 X 1
123	Y-12117	BUSHING	DOUILLE	COJINETE
124	23090-27	SIDE BURNER BODY	CORPS DU RECHAUD	CUERPO QUEMADOR LATERAL
125	23000-253	COVER-SIDE BURNER	COUVERCLE LATERAL DU BRÛLEUR	CUBIERTA - QUEMADOR LATERAL
126	20390-74	INFRARED BURNER	RECHAUD INFRAROUGE	QUEMADOR LATERAL
127	18670	BURNER SCREEN	ÉCRAN DU BRÛLEUR	PANTALLA DE QUEMADOR
128	23001-79	GRID	GRILLE	PARRILLA
130	27905-354	BURNER ROTISSERIE	BRÛLEUR DE TOURNEBROCHE	QUEMADOR PARA ROSTIZAR
131	10693-109	REAR BURNER-ORIFICE	ORIFICE DU BRÛLEUR ARRIÈRE	QUEMADOR POSTERIOR - ORIFICIO
	10693-160	REAR BURNER-ORIFICE	ORIFICE DU BRÛLEUR ARRIÈRE	QUEMADOR POSTERIOR - ORIFICIO
133	S15271	HANDLE	POIGNEE	MANGO
134	S15270	BALANCER	CONTREPOIS	BALANCEADOR
135	S15299	WASHER	RONDELLE	ARANDELA

PARTS LIST / LISTE DES PIECES

9579-44 9579-47

KEY #	ITEM #	DESCRIPTION	DESCRIPTION	DESCRIPTION	DESCRIPTION
136	S15263	BUSHING	COL	COJINETE	1
137	S15260	SPIT ROD	BROCHETTE	BARRA ROSTIZADORA	1
138	S15287	4 PRONG FORKS	FOURCHETTE A 4 FOURCHON	HORQUILLAS DE 4 PUNTAS	2
139	57039-901	ROTISSERIE BRACKET	SUPPORT	SOPORTE DEL ROSTIZADOR	1
140	S21125	SCREW #8 X 1/2	VIS #8 X 1/2	TORNILLO #8 X 1/2	6
141	Y-11559	SCREW - 1/4-20 X1	VIS - 1/4-20 X 1	TORNILLO - 1/4-20 X 1	4
142	S21127S	SCREW #8-32 X 7/16	VIS #8-32 X 7/16	TORNILLO #8-32 X 7/16	7
144	Y-12220	BUSHING	DOUILLE	COJINETE	1
145	S21235	HINGE PIN	GOUPILLE DE CHARNIERE	CLAVIJA DE BISAGRA	2
145A	10240-17	HINGE PIN	GOUPILLE DE CHARNIERE	CLAVIJA DE BISAGRA	1
146	S21233	HITCH PIN CLIP	ATTACHE DE CHEVILLE	GANCHO PARA EL REMOLQUE	3
147	Y-11231	LID BUMPER	BUTOIR DU COUVERCLE	TOPE DE LA TAPA	4
148	10240-20	DOOR PIN	GOUPILLE DE LA PORTE	CLAVIJA DE LA PUERTA	3
149	Y-11551	DOOR PIN	GOUPILLE DE LA PORTE	CLAVIJA DE LA PUERTA	3
150	Y-12124	DOOR PIN CAP	BOULON DE MAINTIEN DE PORTE	TAPA DE CLAVIJA DE LA PUERTA	3
152	Y-12222	MAGNET	AIMANT	IMAN	2
153	Y-12223	SNAP IN MAGNET	AIMANT	IMAN DE AJUSTE	2
154	Y-11560	SCREW 1/4-20 X 1-1/2	VIS 1/4-20 X 1-1/2	TORNILLO 1/4-20 X 1-1/2	12
155	S21124	SCREW #8 X 1/2	VIS #8 X 1/2	TORNILLO #8 X 1/2	26
156	Y-11793	NUT 1/4-20	ECROU 1/4-20	TUERCA 1/4-20	14
157	Y-12835	SCREW #6-32 X 1/4	VIS #6-32 X 1/4	TORNILLO #6-32 X 1/4	2
158	Y-12646	SCREW - SHOULDER #8 X 1/2	VIS #8 X 1/2	TORNILLO - DE HOMBRO #8 X 1/2	2
159	S21136	SCREW #8 X 3/8	VIS #8 X 3/8	TORNILLO #8 X 3/8	16
160	Y-29304	SCREW #10-24 X 3/8	VIS #10-24 X 3/8	TORNILLO #10-24 X 3/8	18
161	Y-12310	SCREW #1/4-20 X 3/4	VIS #1/4-20 X 3/4	TORNILLO #1/4-20 X 3/4	4
162	S35095	SCREW #10-24 X 5/9	VIS #10-24 X 5/9	TORNILLO #10-24 X 5/9	2
163	S35094	SCREW #10-24 X 5/8	VIS #10-24 X 5/8	TORNILLO #10-24 X 5/8	2
169	S21061	WING NUT	ECROU PAPILLON	TUERCA MARIPOSA	2
170	S15517-011	ELECTRODE ASSEMBLY	ELECTRODE	CONJUNTO ELECTRODO	1
171	S15236	MOTOR	MOTEUR	MOTOR	1
172	S15508	ELECTRODE	ELECTRODE	ELECTRODO	1
173	S21362	SPRING	RESSORT	RESORTE	1
175	Y-11546	SCREW - SHOULDER 1/4-20 X 5/8	VIS 1/4-20 X 5/8	TORNILLO - DE HOMBRO 1/4-20 X 5/8	2
176	S21255	WASHER	RONDELLE	ARANDELA	2
178	Y-11795	NUT 1/4-20	ECROU 1/4-20	TUERCA 1/4-20	2
180	Y-12857	WASHER	RONDELLE	ARANDELA	6
181	25030-73	WIRE - TRANSFORMER	LE FIL - TRANSFORMATEUR	DE ALAMBRE - TRANSFORMADOR	1
181A	25070-95	LIGHT SWITCH	COMMUTATEUR LEGER	INTERRUPTOR DE LA LUZ	1
184	25080-80	BATTERY PACK	BATTERIE	BATERIA	1
186	Y-12865	SCREW 1/4-20 X 3/4	VIS 1/4-20 X 3/4	TORNILLO 1/4-20 X 3/4	53
190	25020-84	WIRE - LED LIGHT	LE FIL - DIODES ELECTROLUMINESCENTES	DE ALAMBRE - DIODO LUMINOSO	1
191	25020-84	WIRE - LED LIGHT	LE FIL - DIODES ELECTROLUMINESCENTES	DE ALAMBRE - DIODO LUMINOSO	1
193	SP11-25	LID BUMPER	BUTOIR DU COUVERCLE	TOPE DE LA TAPA	4

