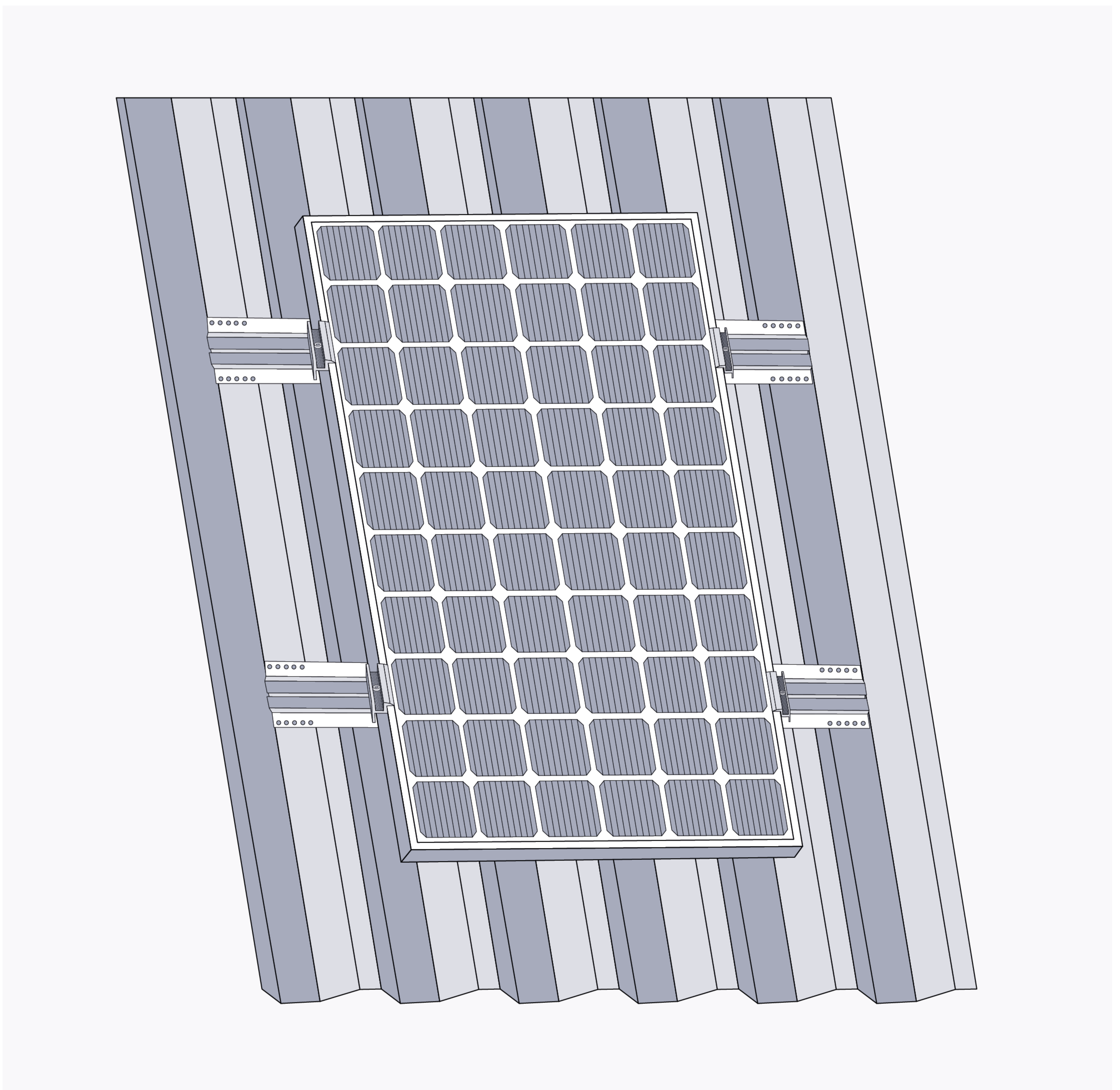


1000483

Voltd Blechdach

400W-1500W

Aufbauanleitung für Deine Mini-Solaranlage.



Vorwort

Ab in die Unabhängigkeit

Wir freuen uns, dass Du Dich für eine Mini-Solaranlage von Voltd entschieden hast. Gemeinsam gestalten wir die Energiewende aktiv mit und sorgen für sinkende Zahlen auf Deiner Stromrechnung.

Diese Montageanleitung wird Dich durch alle notwendigen Schritte begleiten und Dich bei der Anmeldung Deiner Mini-Solaranlage im Marktstammdatenregister sowie beim Netzbetreiber unterstützen.

Bewahre diese Montageanleitung für die weitere Nutzung Deiner Stecker-Solaranlage auf. Solltest Du Deine Anlage verkaufen oder anderweitig an Dritte weitergeben, achte bitte darauf, diese Anleitung immer mit zu reichen.

Du hast vorab Fragen oder Anregungen?

Gerne helfen wir Dir bei Anliegen aller Art schnellstmöglich weiter. Eventuell findest du auch im FAQ auf unserer Internetseite eine Antwort auf Deine Frage.

Du hast einen Defekt festgestellt?

Solltest du während des Auspackens oder nach der Inbetriebnahme Deiner neuen Mini-Solaranlage einen Defekt an einem der Bauteile feststellen, kannst Du Dich natürlich immer bei uns melden. Wir kümmern uns um einen kostenfreien Austausch des Bauteils. Gegebenenfalls bieten wir Dir auch eine Telefonberatung zur Fehleranalyse mit einem unserer Experten an.

Tipp

Nutze die Videoanleitung auf unserer Internetseite als Unterstützung bei der Montage.

Support

Web: www.hilfe.voltd.de | Mail: support@voltd.de | Tel.: 089 541 983 243

Los geht's

Dein Fahrplan zur Inbetriebnahme

Vor der Montage:

- Deine Anlage muss vor der Montage beim zuständigen Netzbetreiber angemeldet werden
- Überprüfe den Installationsort auf mögliche Hindernisse oder Gefahren
- Überprüfe den vorhandenen Zähler und lasse diesen gegebenenfalls austauschen

Die Montage:

- Hole die einzelnen Komponenten Deiner Anlage vorsichtig aus der Versandverpackung
- Überprüfe alle Bauteile auf Schäden
- Befestige den Wechselrichter am Solarmodul
- Schraube die Halterungsschienen auf Dein Blechdach
- Befestige die Solarmodule an der Modulhalterung
- Verbinde die Solarmodule mit dem Wechselrichter
- Schließe das Anschlusskabel an den Wechselrichter an
- Schließe den Wechselrichter über das Anschlusskabel am Hausnetz an

Die Inbetriebnahme:

- Registriere Deine Mini-Solaranlage bei der Bundesnetzagentur

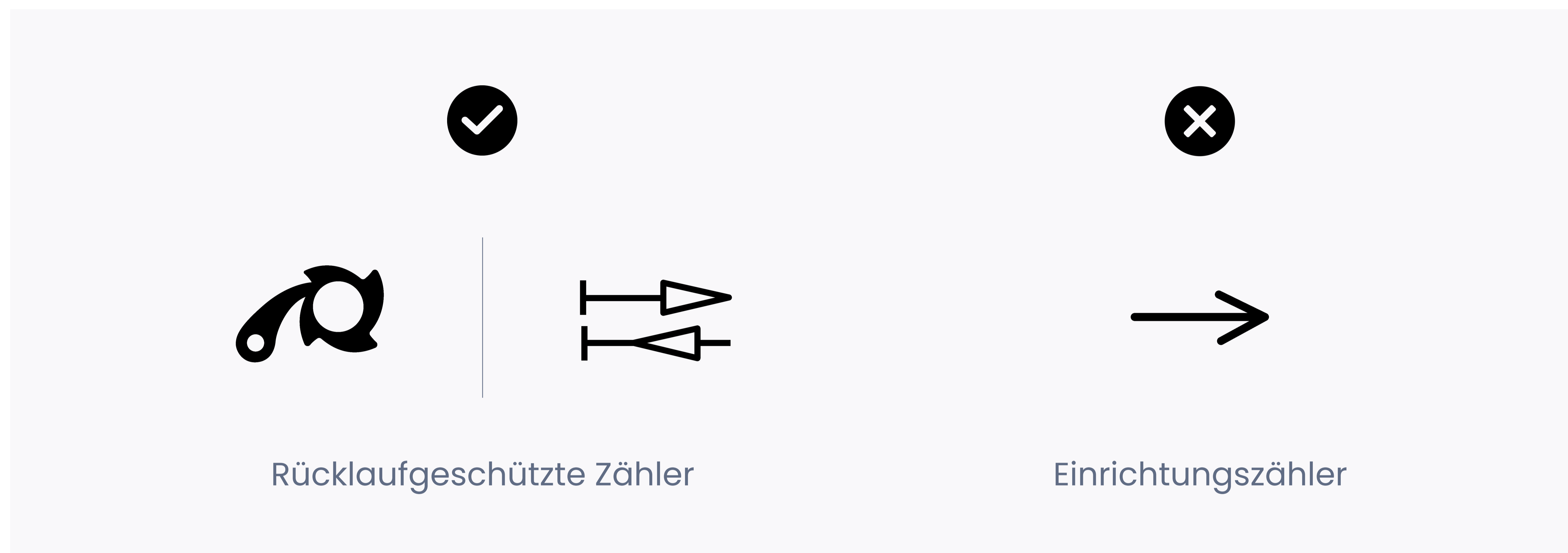
Sicherheitshinweise

Nimm Dir vor der Montage ausreichend Zeit, die beigelegte Broschüre mit den Vorgaben und Sicherheitshinweisen zu lesen. Diese enthält wichtige Informationen, welche Dich über die potenziellen Gefahren bei der Montage informieren, um Probleme zu vermeiden.

Solltest Du bei einem der Schritte Schwierigkeiten haben, zögere nicht, uns zu kontaktieren. Unser Support-Team hilft Dir zu den Geschäftszeiten gerne weiter.

Stromzähler

Den richtigen Stromzähler erkennen



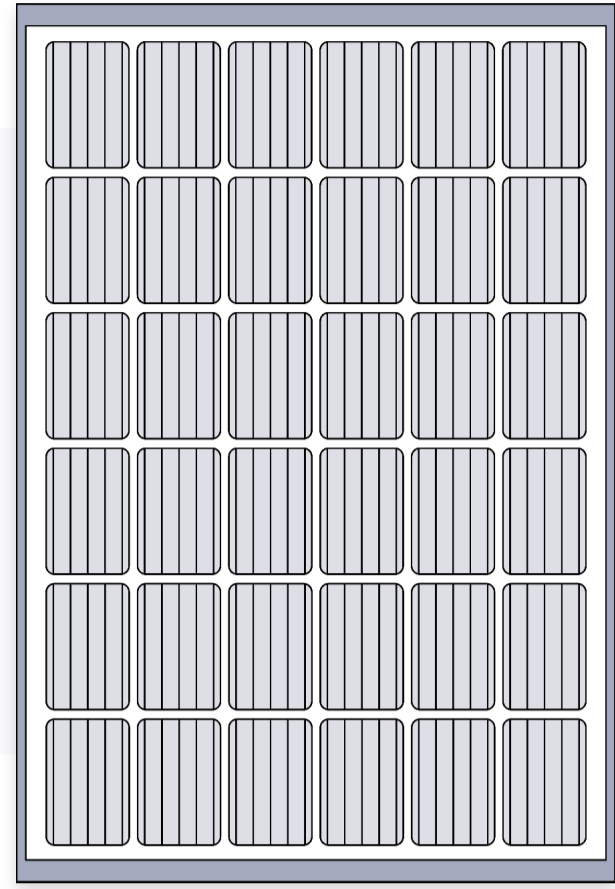
Prüfe Deinen Zähler:

Deine neue Stecker-Solaranlage von Voltd versorgt Deine Elektrogeräte automatisch mit nachhaltigem Ökostrom. Hierbei kann es passieren, dass Du mehr Strom produziert als aktuell in Deinem Haushalt verbraucht wird. Der überflüssige Strom fließt über Deinen Stromzähler in das öffentliche Netz und kann beispielsweise von Deinen Nachbarn genutzt werden. Dies wirft die Frage auf, ob man den überschüssigen Strom verkaufen kann. Durch die EEG Förderung der Bundesregierung wäre es theoretisch möglich, eine Vergütung für den eingespeisten Strom zu erhalten. Jedoch rechnet sich der bürokratische sowie steuerliche Aufwand der Beantragung hinsichtlich der überschaubaren Energiemengen nicht.

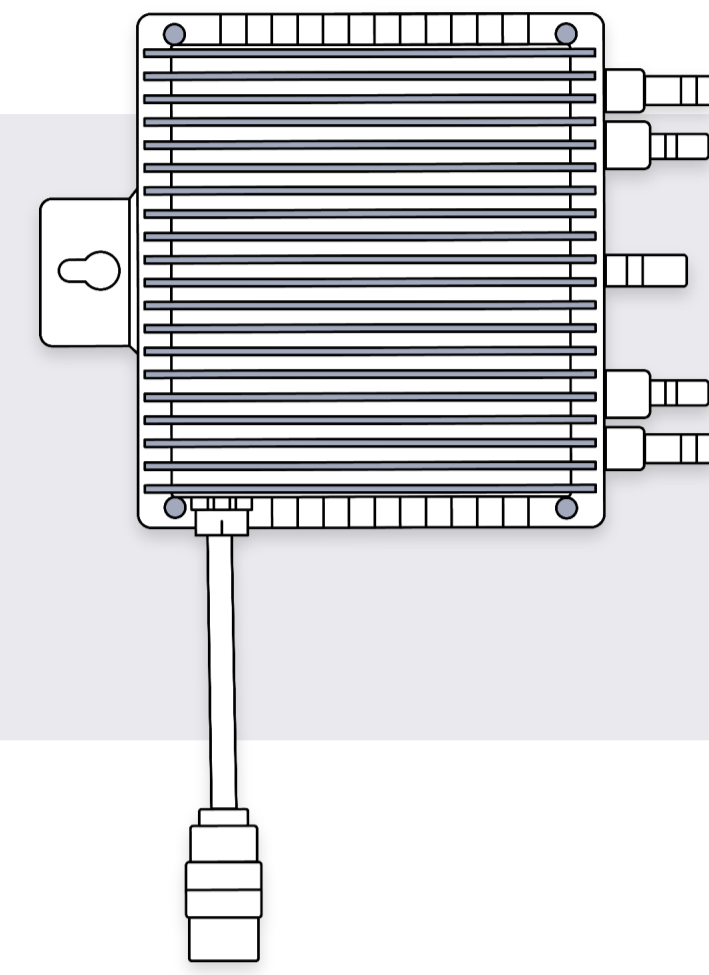
Dennoch muss für den Fall einer Einspeisung in das öffentliche Netz darauf geachtet werden, dass Dein Zähler nicht rückwärts läuft. Ob Dein Zähler rückwärts läuft, erkennst Du an den oben aufgeführten Symbolen. Sollte das Symbol auf Deinem Zähler oben nicht aufgeführt sein, kannst du diesen meist kostenfrei von Deinem Stromanbieter austauschen lassen. Diesen Austausch kannst Du im Anmeldeformular des Netzbetreibers beantragen. Einrichtungszähler sollten ebenfalls Ausgetauscht werden (Symbol oben rechts).

Inhalt

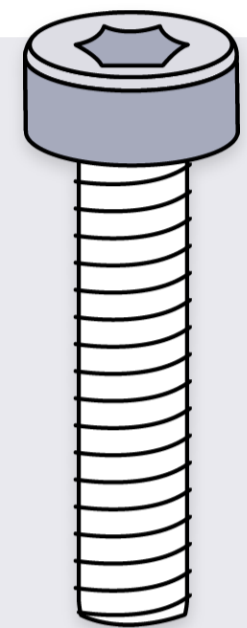
Voltd Blechdach



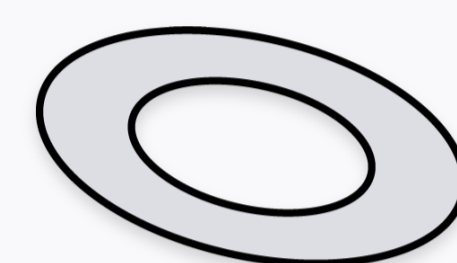
01 2 × Solarmodul



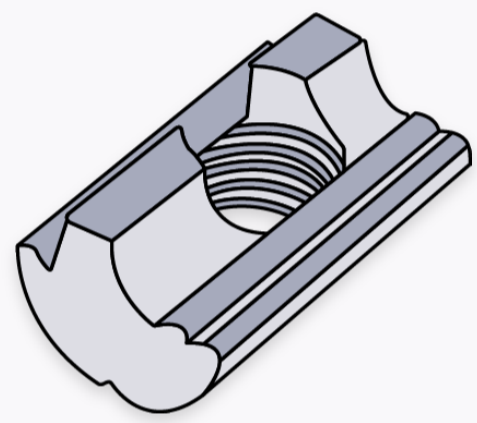
02 1 × Inverter



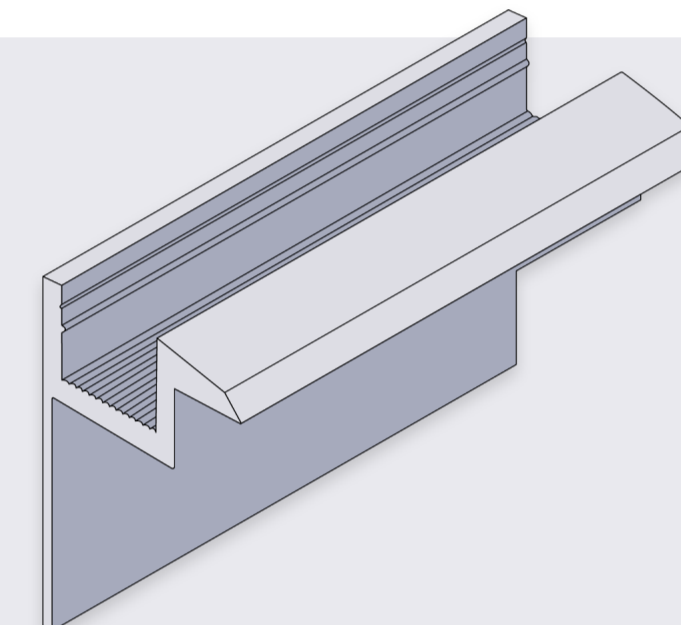
03 8 × Schraube



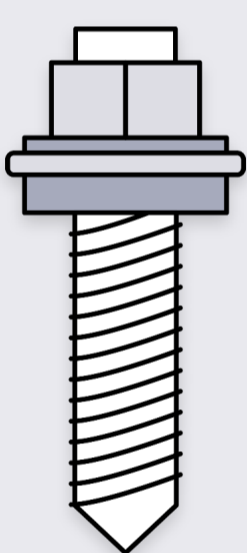
04 16 × Unterlegscheibe



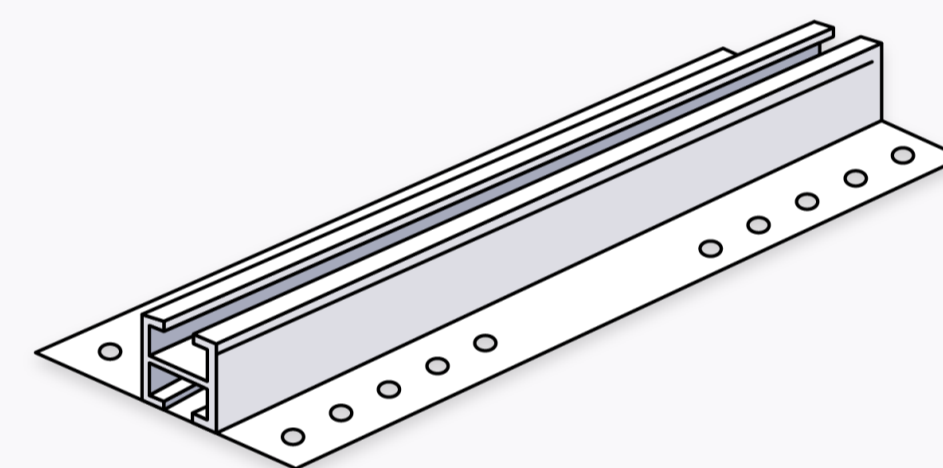
05 8 × Nutenstein



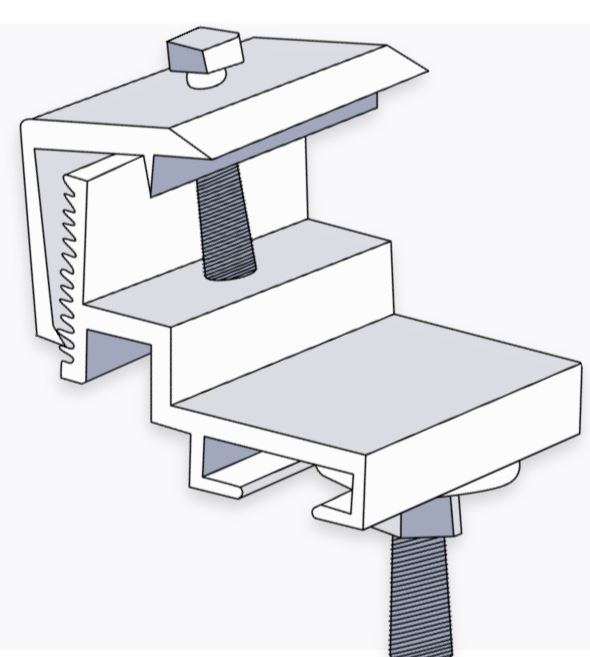
06 8 × Endklemme



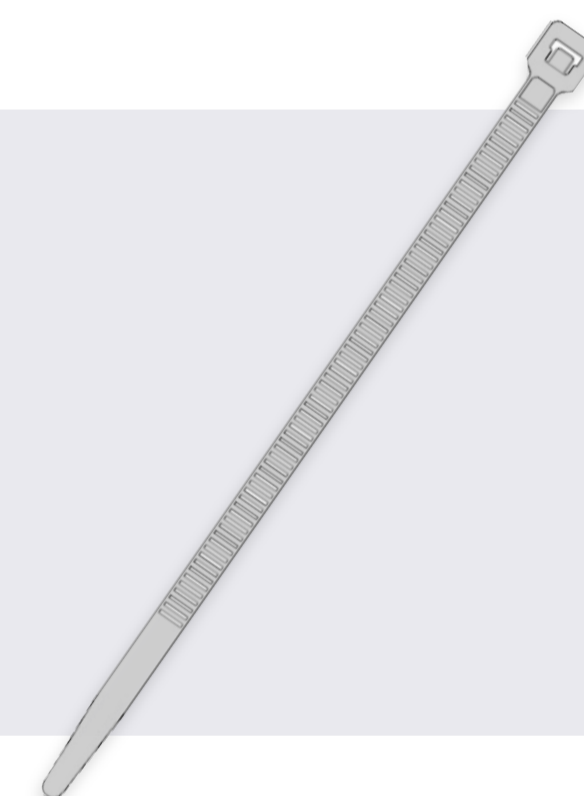
07 24 × Blechschraube



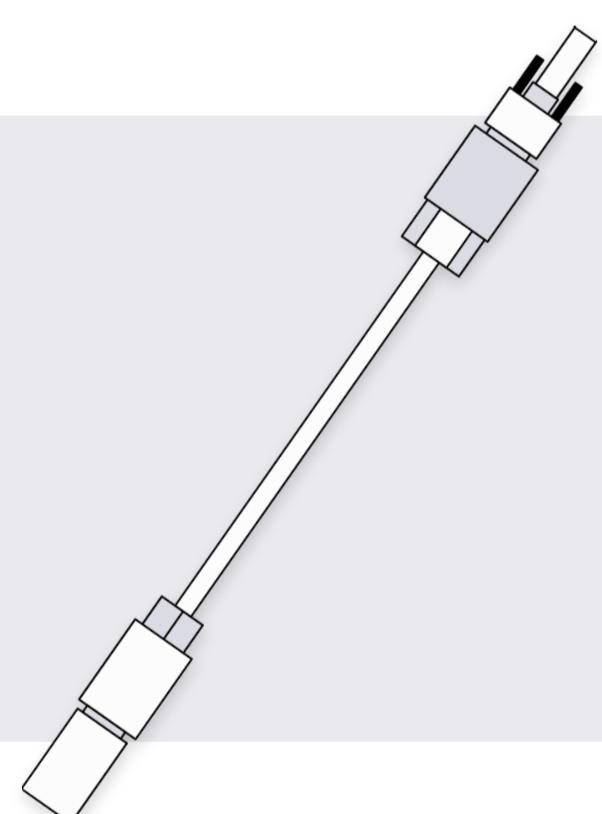
08 6 × Aluschiene



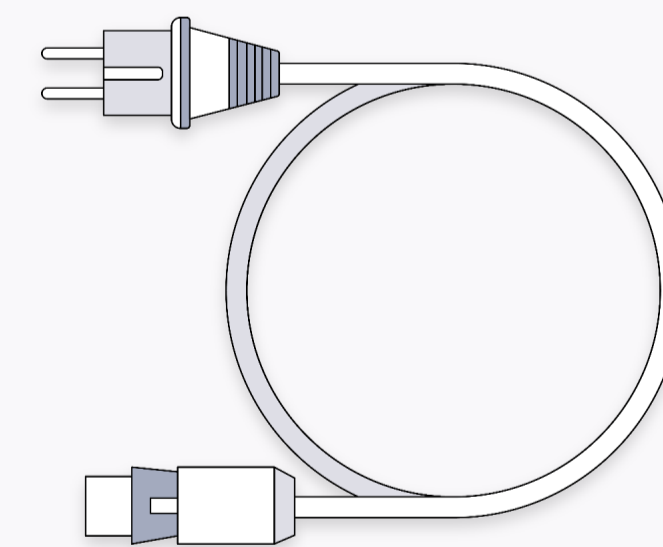
09 1 × Halterung Inverter



10 4 × Kabelbinder



11 2 × Solarkabel

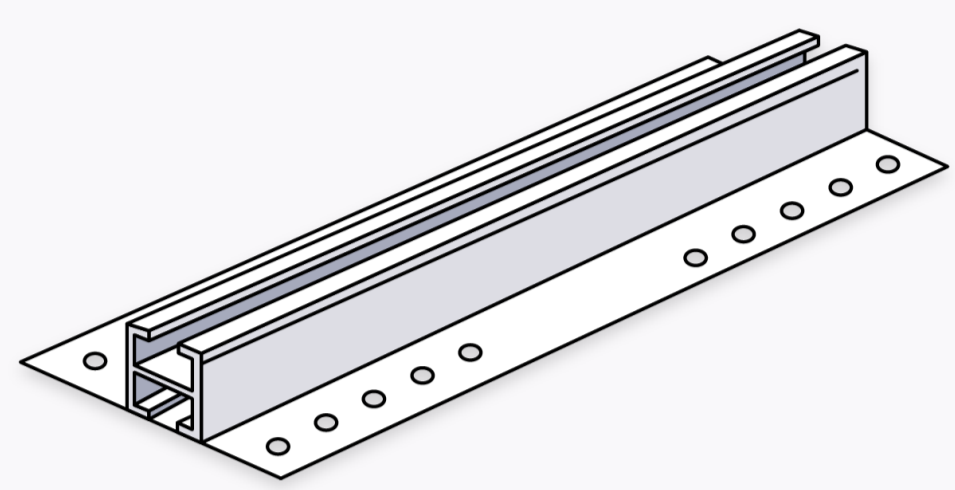


12 1 × Anschlusskabel

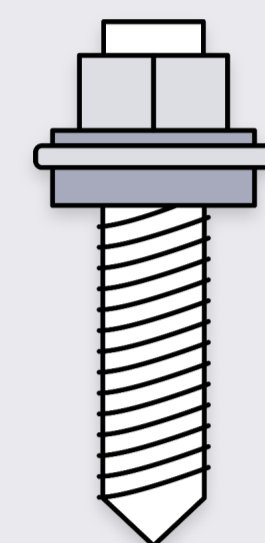
Montage

Voltd Blechdach

Du benötigst:



08 Aluschiene



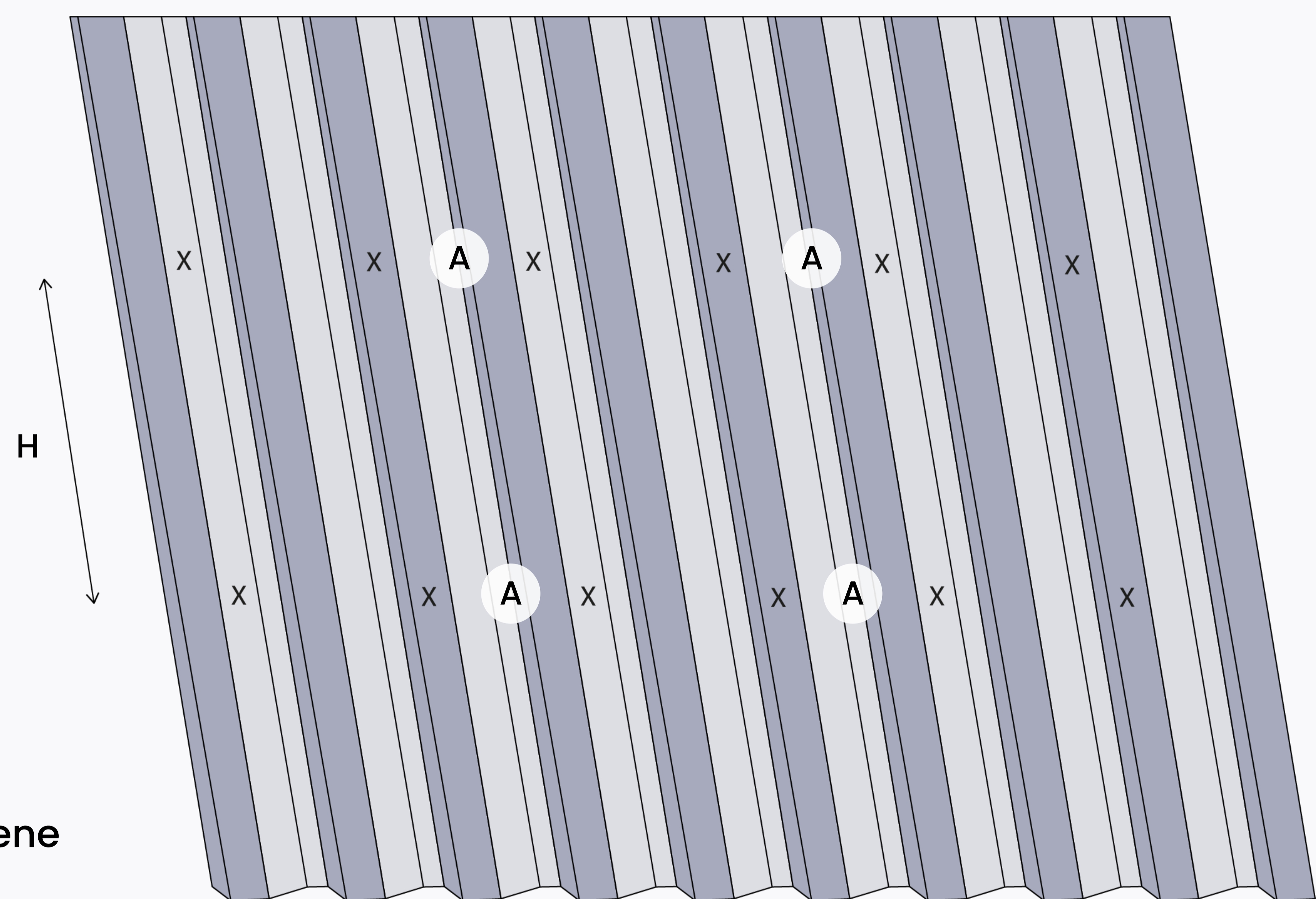
07 Blechschraube

Schritt 01

Bereite Dein Trapezdach für die Montage und entferne Rückstände wie Laub, Moos oder Äste.

i Hinweis

Achte auf einen sicheren Halt auf dem Dach.



A \approx 107 cm

H \approx 99 cm

X = Auflagepunkt Schiene

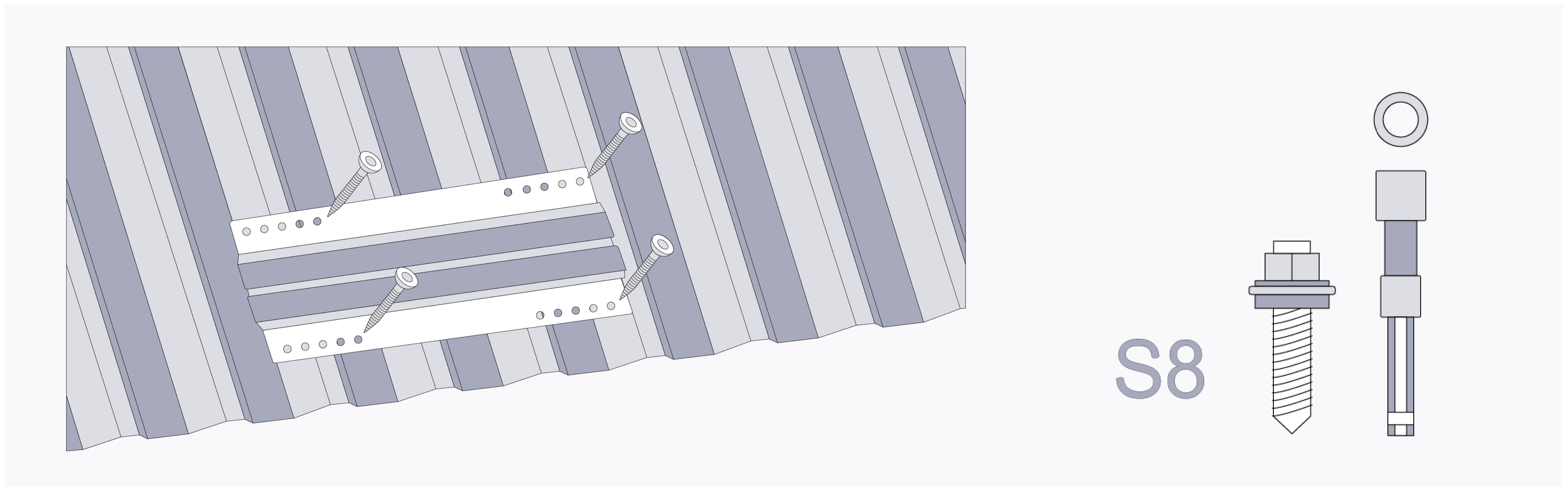
Messe die Fläche mit einem Maßband aus und markiere die Platzierung der Aluschienen auf dem Obergurt (Hochpunkte des Trapezbleches) des Daches.

Nutze hierzu die obige Skizze.

Zwischen den Aluschienen sollte jeweils ein Abstand von ungefähr 107 cm liegen (siehe Skizze).

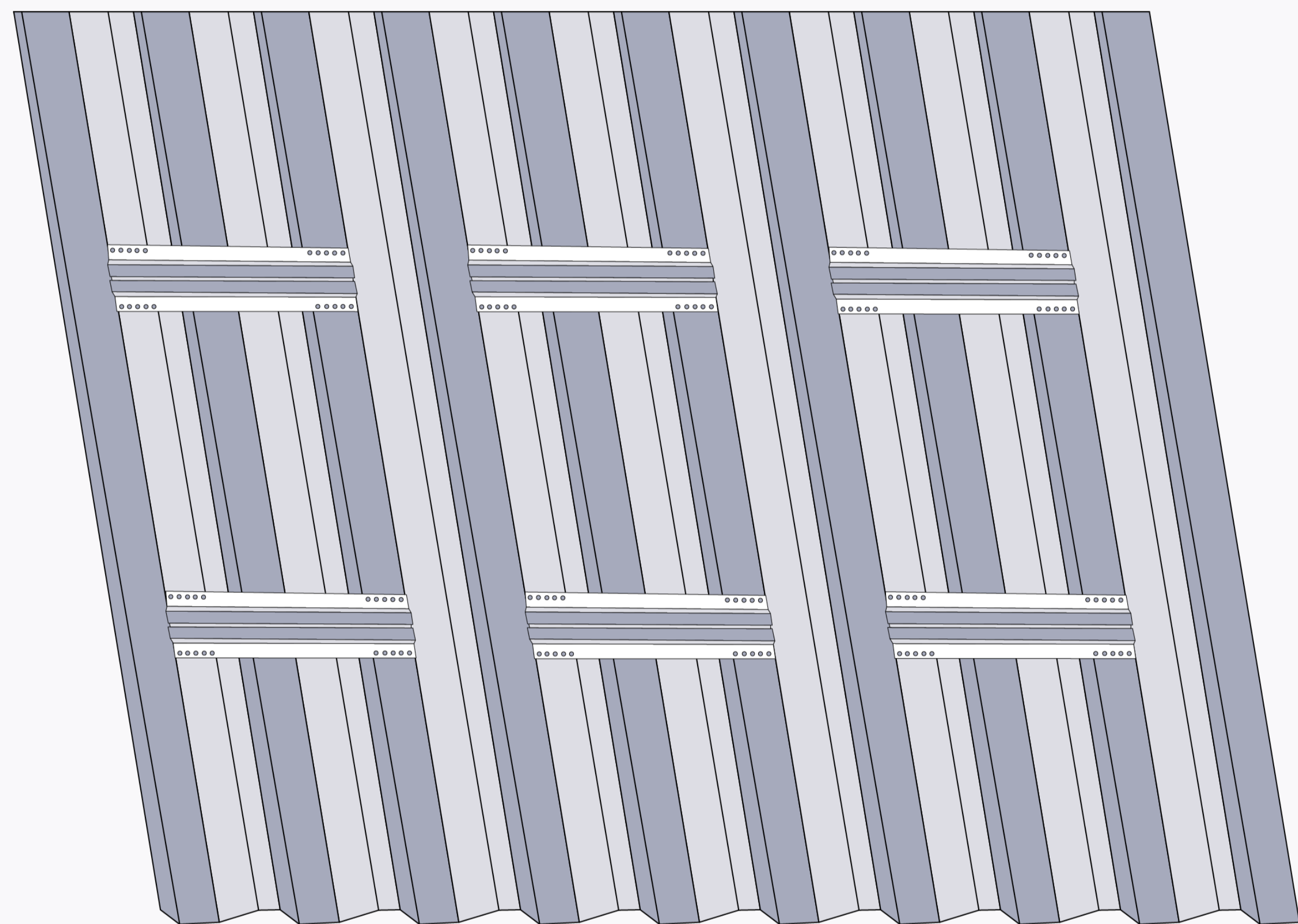
Schritt 02

Verschraube die Schienen anschließend mit den Dünnschrauben auf dem Obergurt des Trapezdaches. Achte darauf, dass die Gummi-Dichtung der Schrauben bündig mit der Schienenoberfläche abschließt.



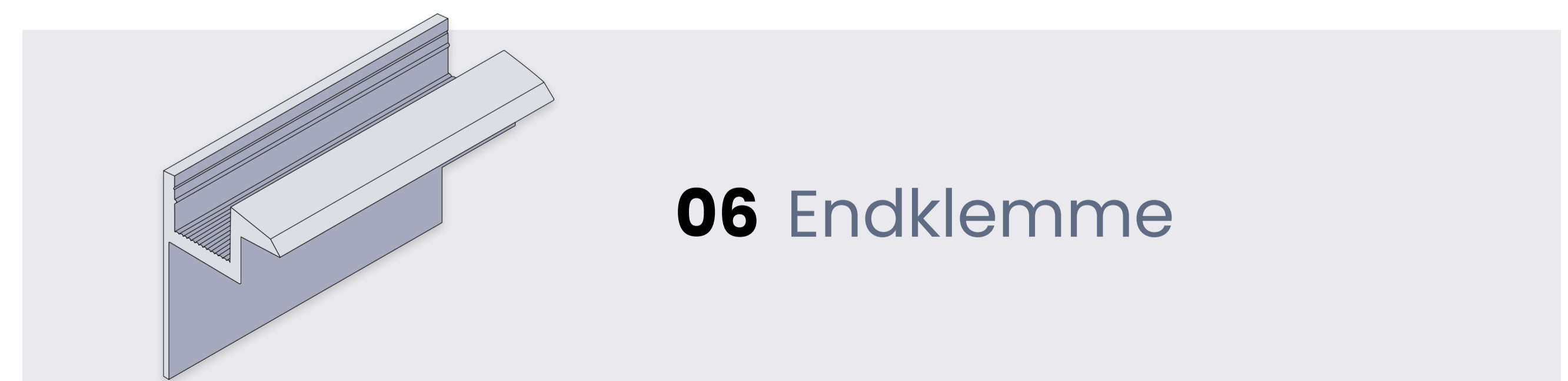
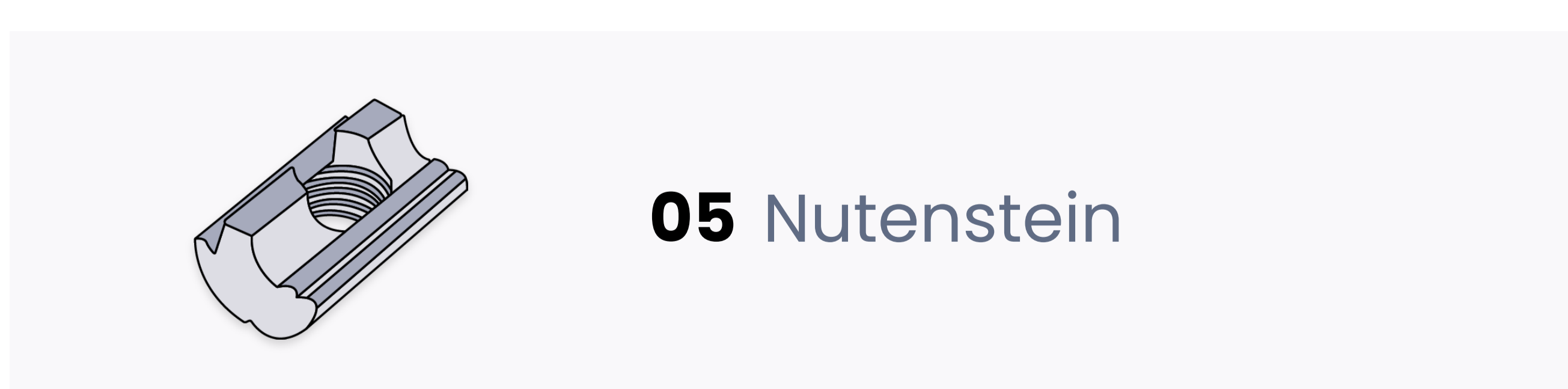
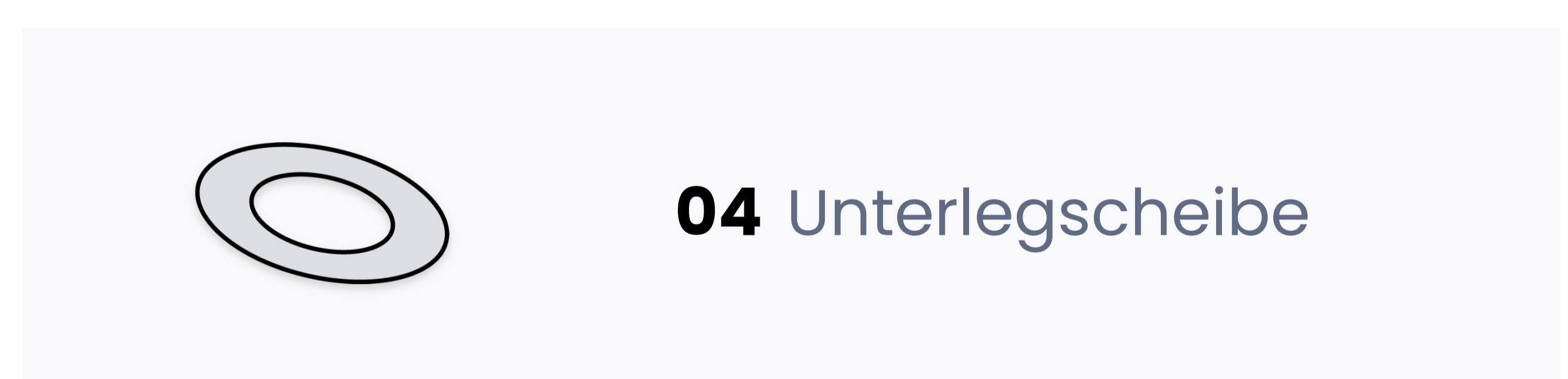
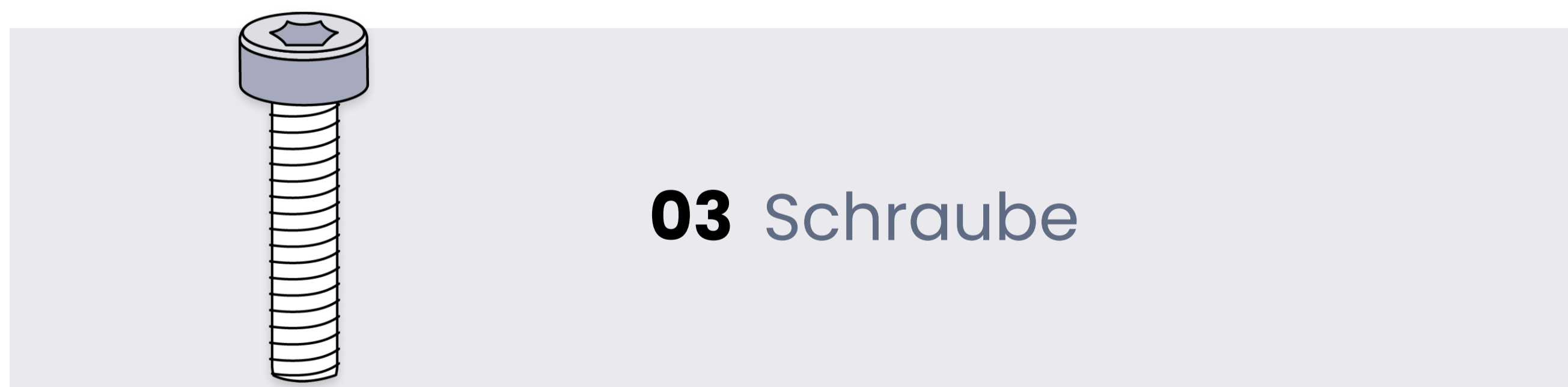
i Hinweis

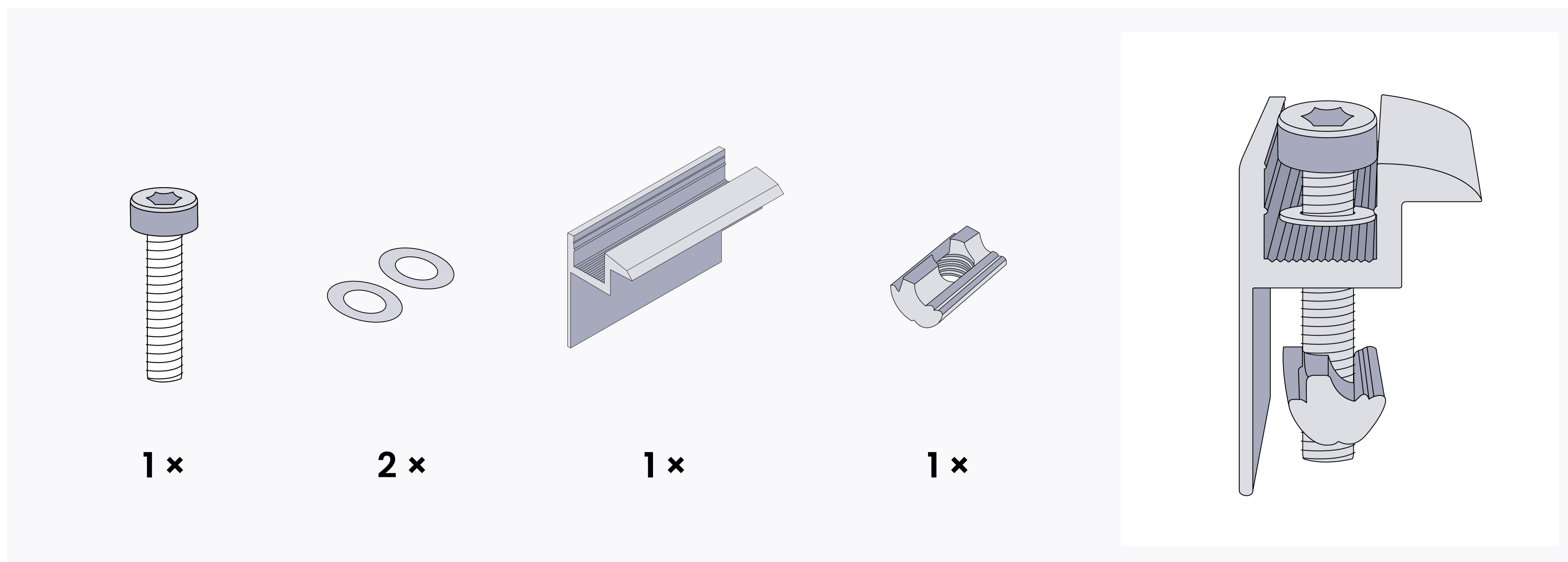
Die Aluschiene werden in den äußeren Bohrlöchern mit jeweils 4 Blechschrauben fixiert. Vermeide die Verwendung der innen liegenden Bohrlöcher, damit kein Überstand der Schienen entsteht.



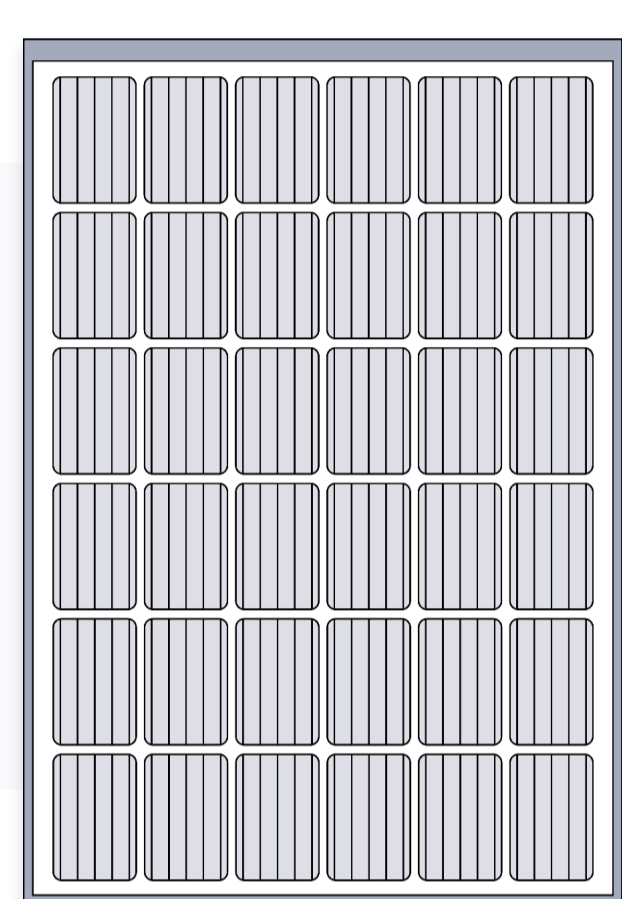
Schritt 03

Montiere die Modulklemmen, um die Solarmodule auf den Aluschiene zu fixieren. Eine Klemme besteht aus einer Schraube, zwei Unterlegscheiben, einer Endklemme und einem Nutenstein.

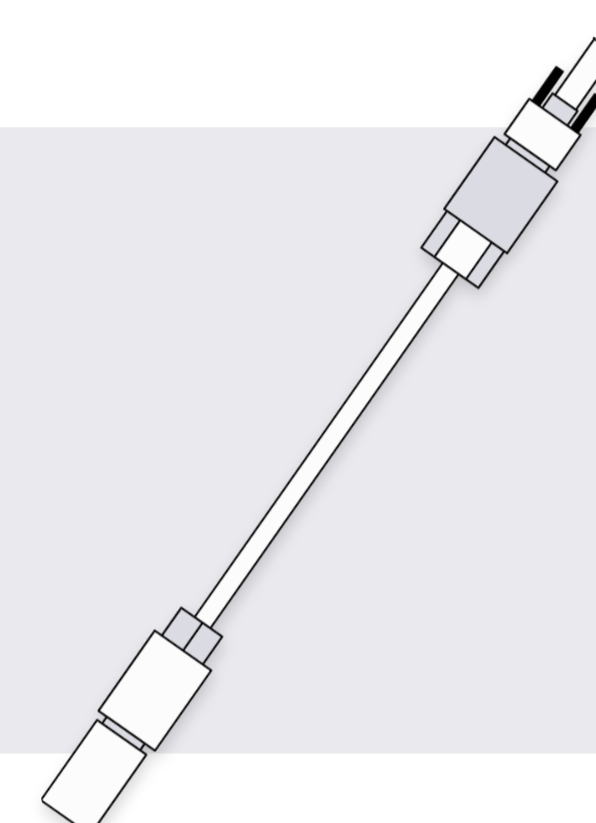




Du benötigst:



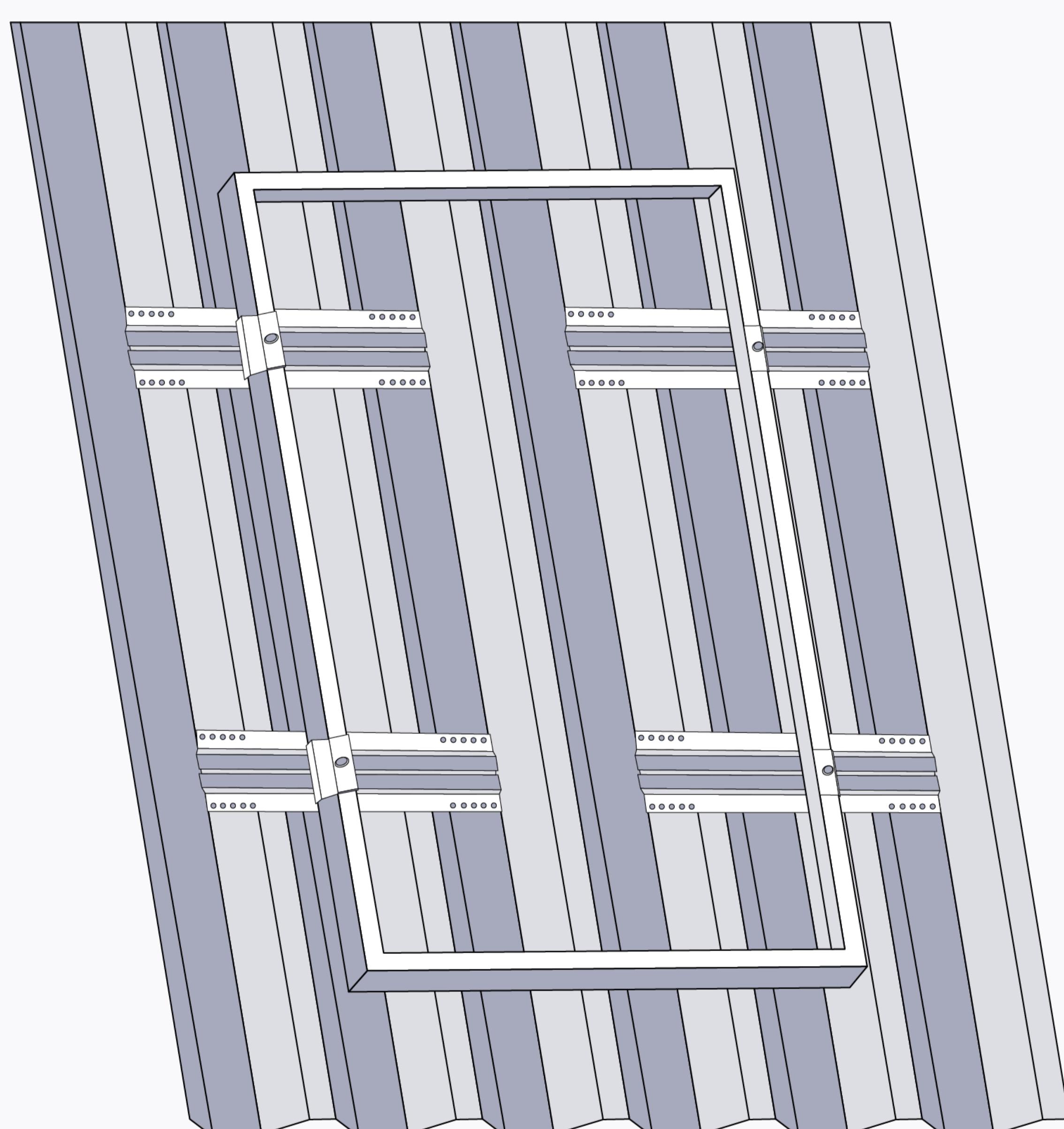
01 Solarmodul



11 Solarkabel

Schritt 04

Montiere nun die Solarmodule mit den in Schritt 3 gebauten Modulklemmen an den auf dem Dach platzierten Aluschienen.

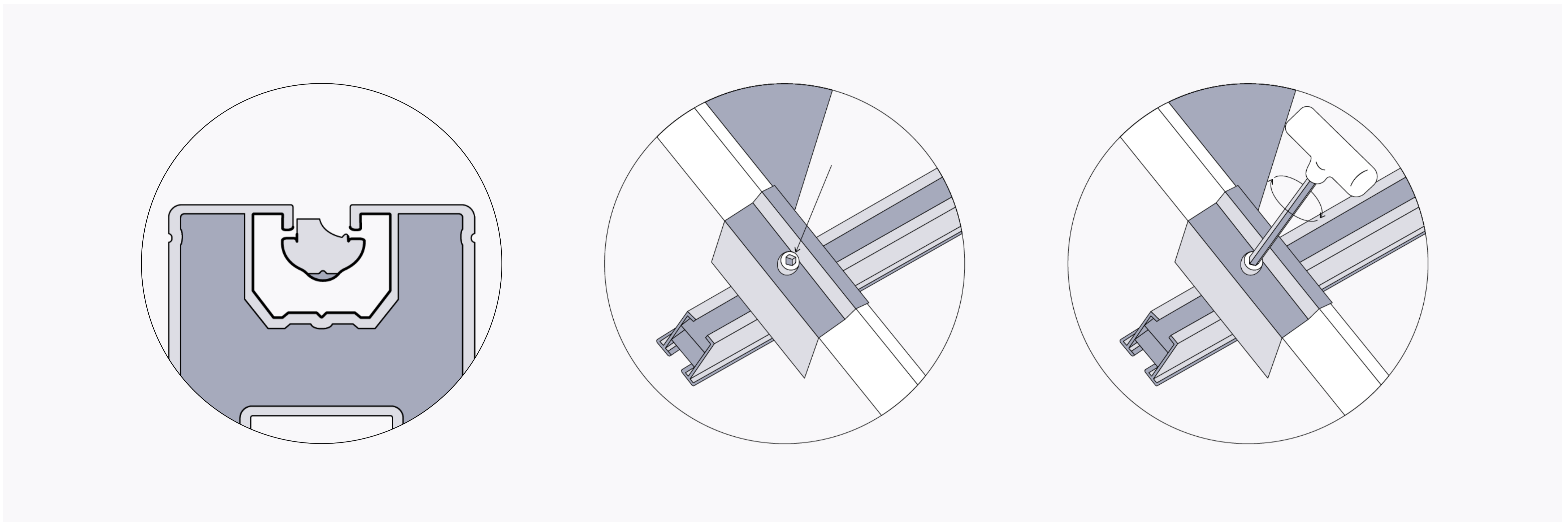


i Tipp

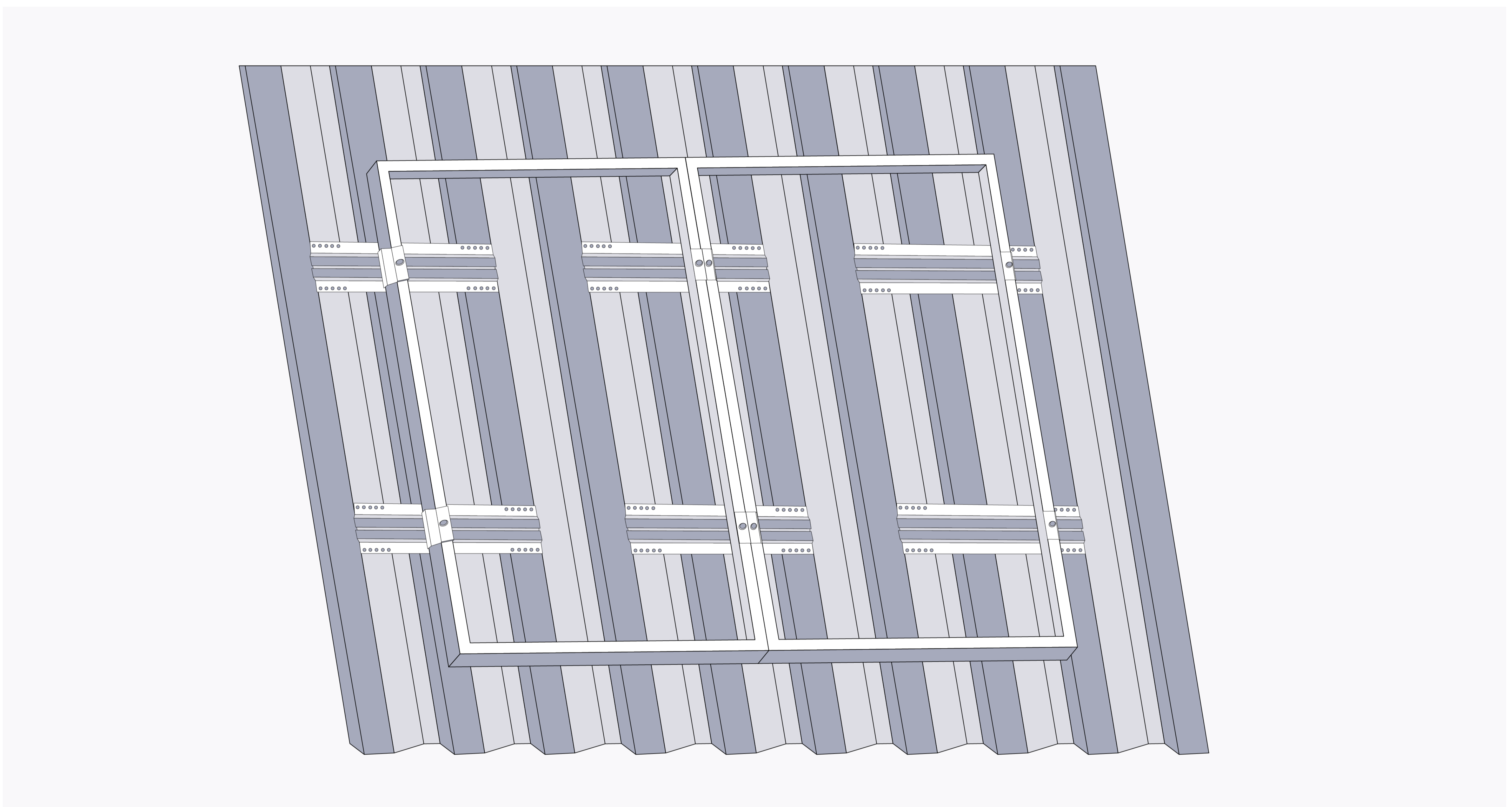
Entferne die Kabelbinder der am Modul angebrachten Solarkabel und führe die Kabel an den äußeren Rand des Moduls, bevor Du dieses fest verschraubst.

Bringe die Solar-Verlängerungskabel am zweiten Modul an.

Montage Modulklemme



Montiere beide Solarmodule anhand der unteren Abbildung. Lasse etwas Luft zwischen den beiden Modulen. Die Aluminiumrahmen des Solarmoduls sollten sich nicht berühren.



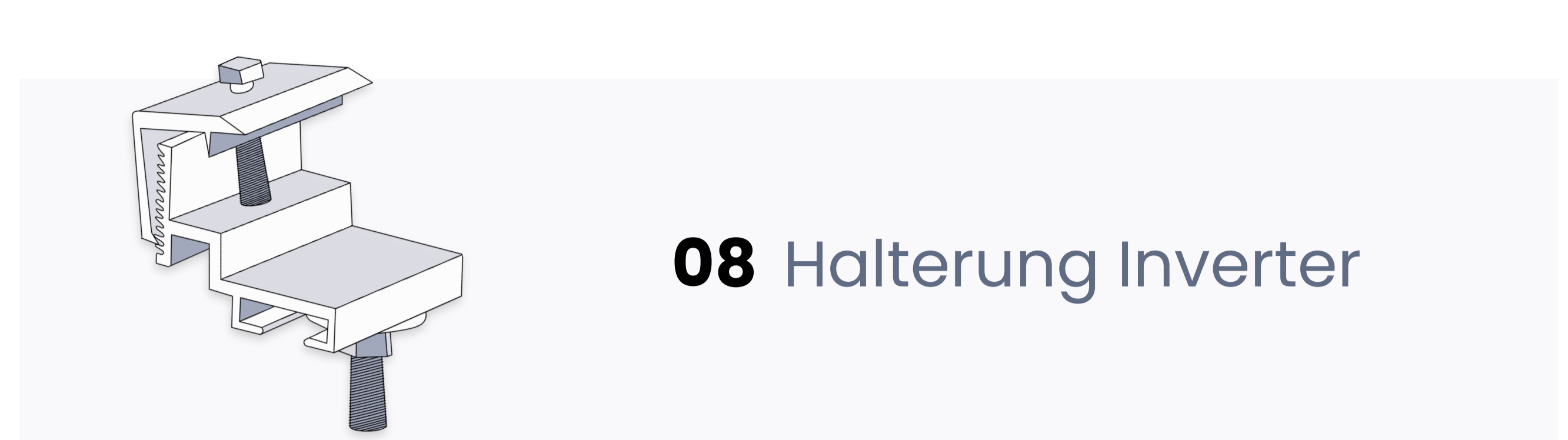
i Hinweis

Deine Mini-Solaranlage kann ausschließlich bis zu einer Dachhöhe von maximal 9 Metern, einer maximalen Meereshöhe von 350 Metern und einer Dachneigung von 45° montiert werden.

Achte auf eine ausreichende Traglast des Montageorts.

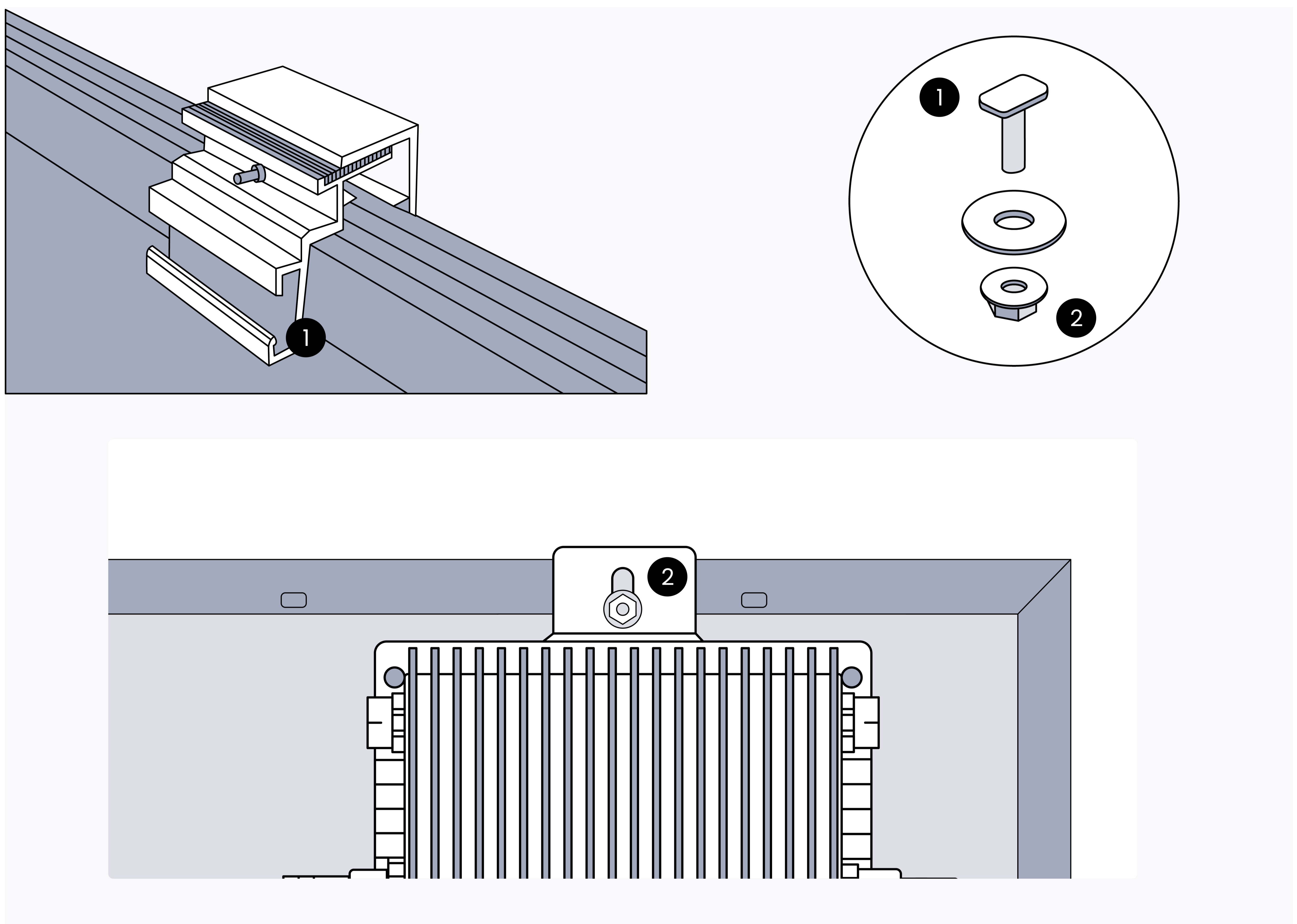
Beachte vor der Montage Deiner Solarmodule die Sicherheitshinweise aus der beigelegten Broschüre.

Du benötigst:



Schritt 05

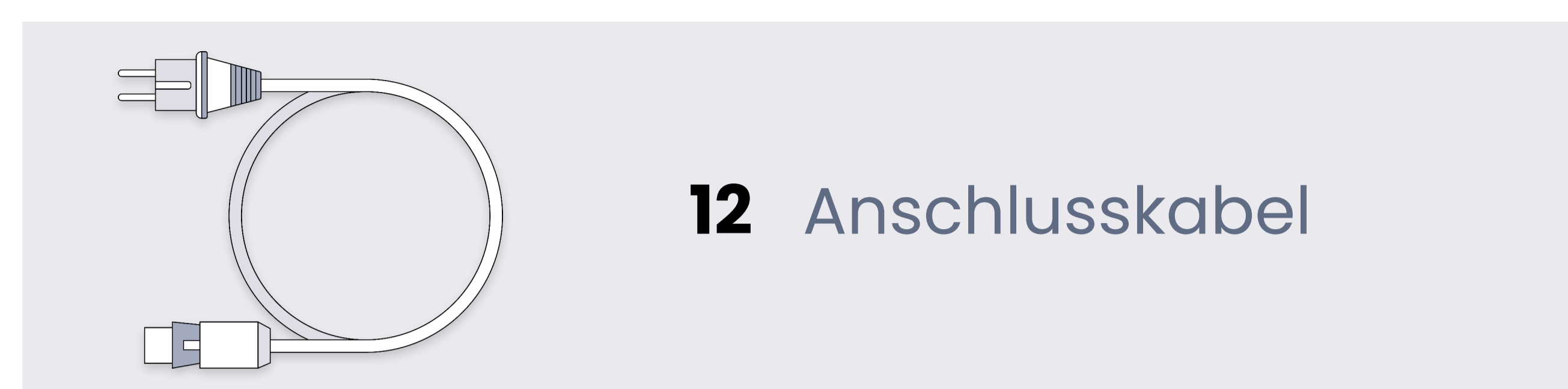
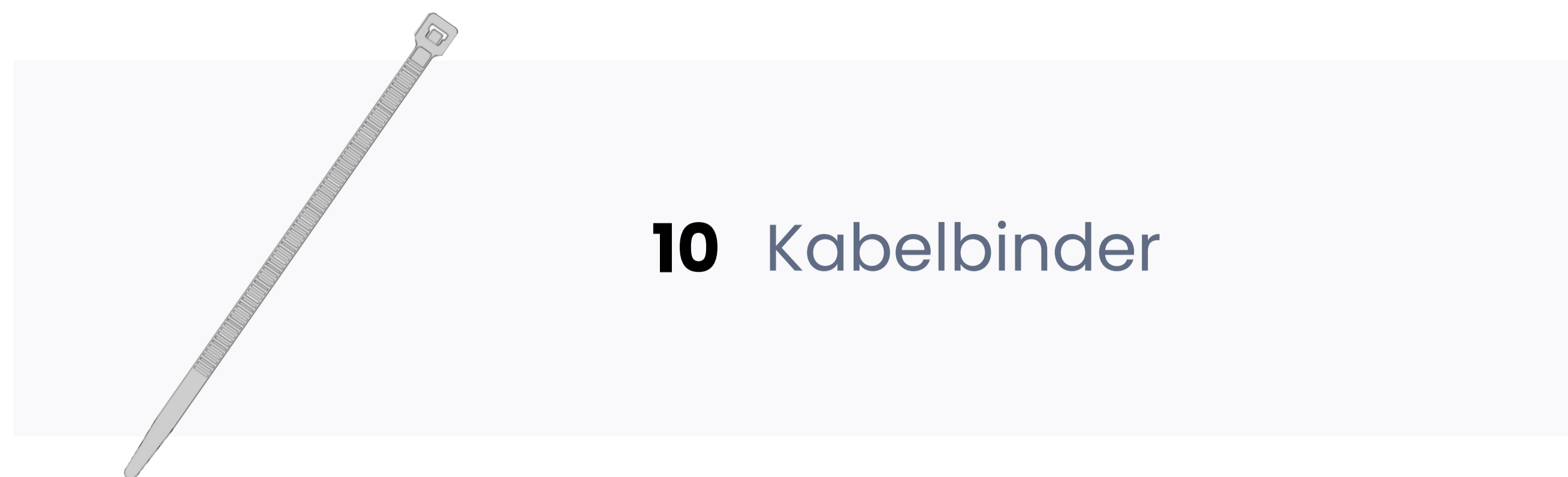
Montiere den Inverter mit der Halterung am Rahmen des Solarmoduls. Achte darauf, den Inverter möglichst nahe am Modul an der langen Modulkante zu montieren.



i Hinweis

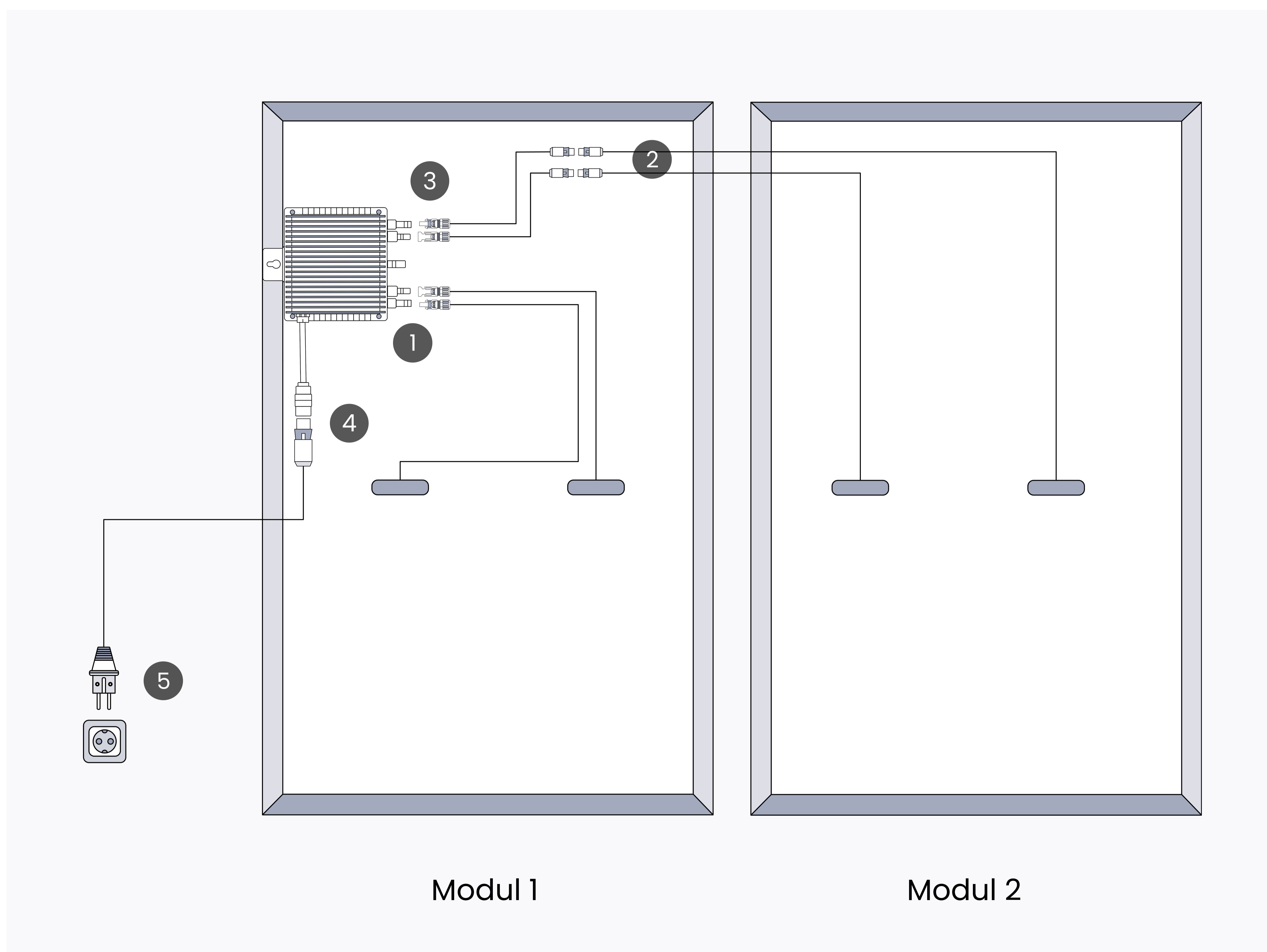
Montiere den Inverter nicht in extremen Witterungsbedingungen wie starker Hitze oder extremer Kälte. Vermeide leicht entflammbare oder explosive Umgebungen. Beachte zudem die Hinweise des Herstellers zur ordnungsgemäßen Verwendung des Geräts (siehe Produkthanleitung).

Du benötigst:



Schritt 06

Verbinde im nächsten Schritt die Kabel anhand der folgenden Abbildung:



- 1 Verbinde die Solarkabel von Modul 1 mit dem Inverter
- 2 Verbinde die Solarkabel von Modul 2 mit den Solar-Verlängerungskabeln
- 3 Verbinde die Solar-Verlängerungskabel von Modul 2 mit dem Inverter
- 4 Stecke das Anschlusskabel an das Kabel des Inverters
- 5 Stecke den Stecker des Anschlusskabels in die Steckdose