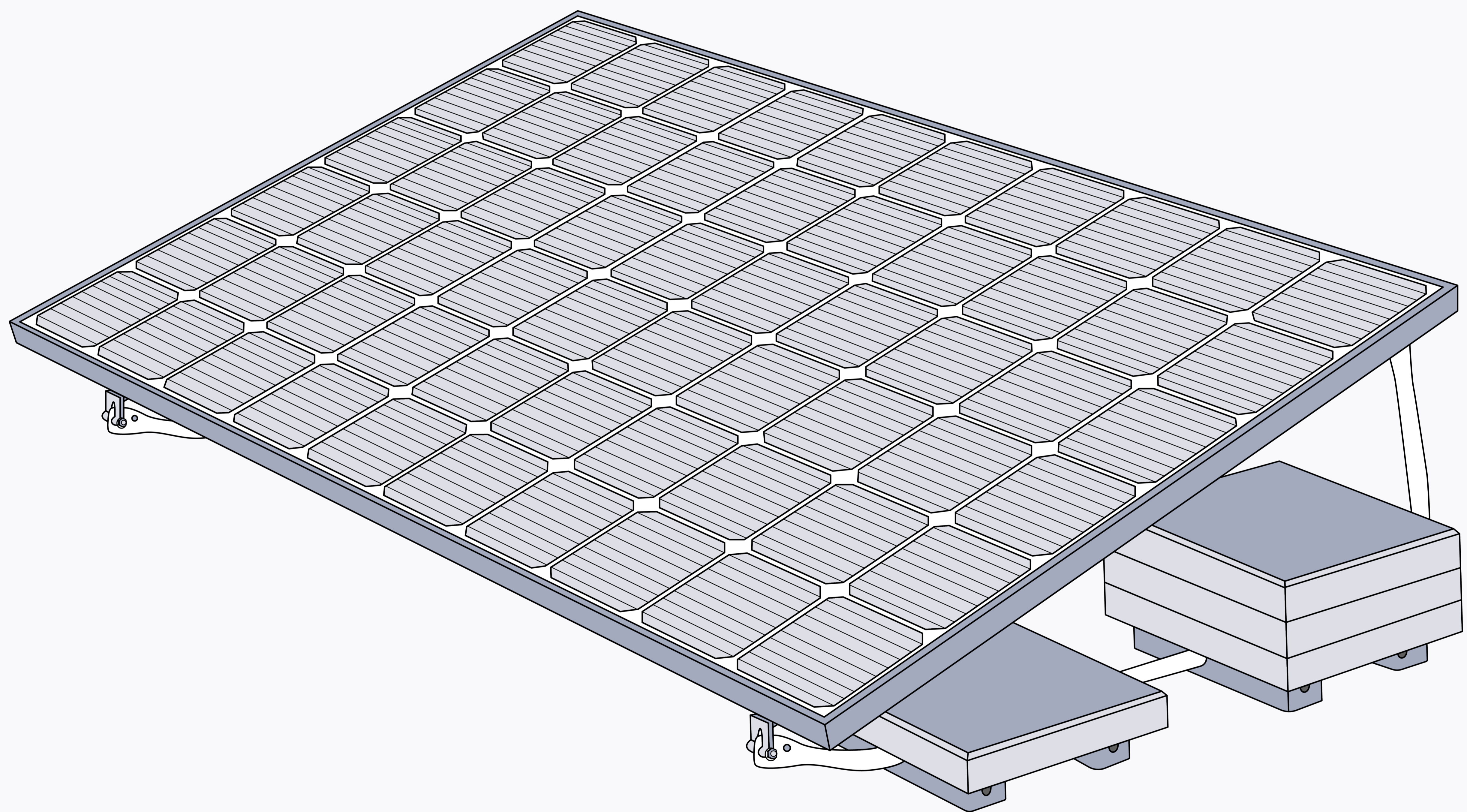


MONTAGEANLEITUNG

Voltd Flach

800Wp

Aufbauanleitung für Deine Mini-Solaranlage.



Vorwort

Ab in die Unabhängigkeit

Wir freuen uns, dass Du Dich für eine Mini-Solaranlage von Voltd entschieden hast. Gemeinsam gestalten wir die Energiewende aktiv mit und sorgen für sinkende Zahlen auf Deiner Stromrechnung.

Diese Montageanleitung wird Dich durch alle notwendigen Schritte begleiten und Dich bei der Anmeldung Deiner Mini-Solaranlage im Marktstammdatenregister sowie beim Netzbetreiber unterstützen.

Bewahre diese Montageanleitung für die weitere Nutzung Deiner Stecker-Solaranlage auf. Solltest Du Deine Anlage verkaufen oder anderweitig an Dritte weitergeben, achte bitte darauf, diese Anleitung immer mit zu reichen.

Du hast vorab Fragen oder Anregungen?

Gerne helfen wir Dir bei Anliegen aller Art schnellstmöglich weiter. Eventuell findest du auch im FAQ auf unserer Internetseite eine Antwort auf Deine Frage.

Du hast einen Defekt festgestellt?

Solltest du während des Auspackens oder nach der Inbetriebnahme Deiner neuen Mini-Solaranlage einen Defekt an einem der Bauteile feststellen, kannst Du Dich natürlich immer bei uns melden. Wir kümmern uns um einen kostenfreien Austausch des Bauteils. Gegebenenfalls bieten wir Dir auch eine Telefonberatung zur Fehleranalyse mit einem unserer Experten an.

Tipp

Nutze die Videoanleitung auf unserer Internetseite als Unterstützung bei der Montage.

Support

Web: www.hilfe.voltd.de | Mail: support@voltd.de | Tel.: 089 541 983 243

Los geht's

Dein Fahrplan zur Inbetriebnahme

Vor der Montage:

- Deine Anlage muss vor der Montage beim zuständigen Netzbetreiber angemeldet werden
- Überprüfe den Installationsort auf mögliche Hindernisse oder Gefahren
- Überprüfe den vorhandenen Zähler und lasse diesen gegebenenfalls austauschen

Die Montage:

- Hole die einzelnen Komponenten Deiner Anlage vorsichtig aus der Versandverpackung
- Überprüfe alle Bauteile auf Schäden
- Befestige den Wechselrichter am Solarmodul
- Baue die Modulhalterung auf
- Befestige die Solarmodule an der Modulhalterung
- Verbinde die Solarmodule mit dem Wechselrichter
- Schließe das Anschlusskabel an den Wechselrichter an
- Schließe den Wechselrichter über das Anschlusskabel am Hausnetz an

Die Inbetriebnahme:

- Registriere Deine Mini-Solaranlage bei der Bundesnetzagentur

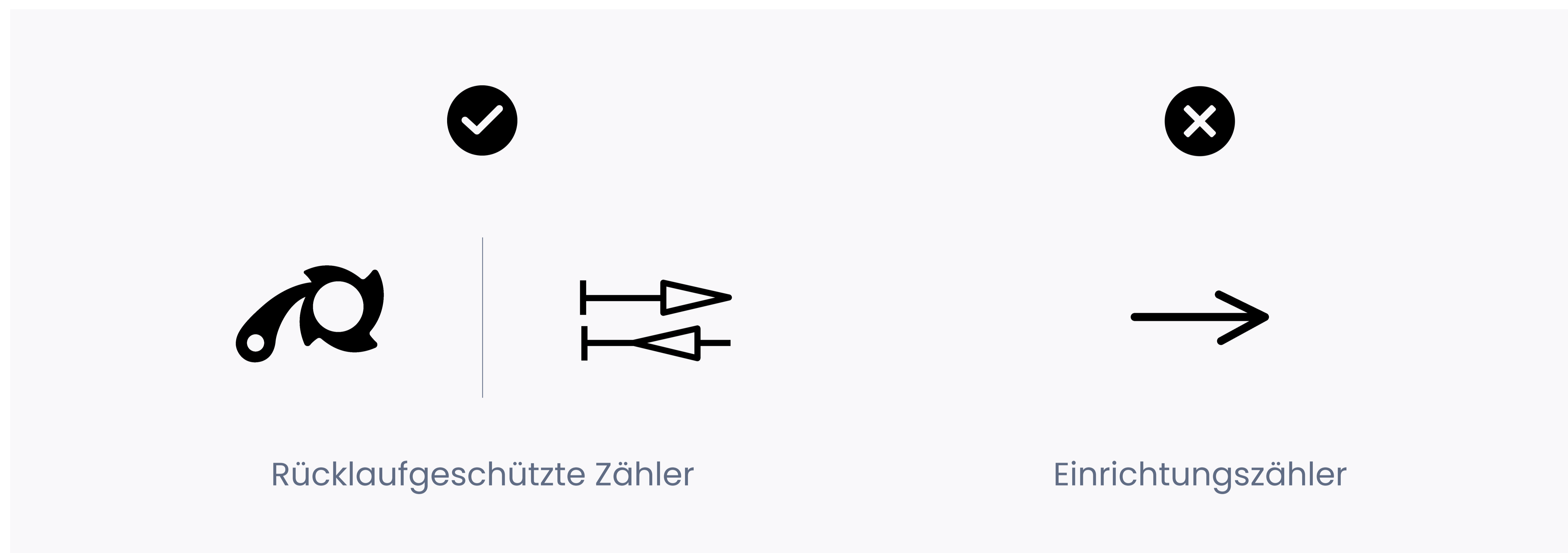
Sicherheitshinweise

Nimm Dir vor der Montage ausreichend Zeit, die beigelegte Broschüre mit den Vorgaben und Sicherheitshinweisen zu lesen. Diese enthält wichtige Informationen, welche Dich über die potenziellen Gefahren bei der Montage informieren, um Probleme zu vermeiden.

Solltest Du bei einem der Schritte Schwierigkeiten haben, zögere nicht, uns zu kontaktieren. Unser Support-Team hilft Dir zu den Geschäftszeiten gerne weiter.

Stromzähler

Den richtigen Stromzähler erkennen



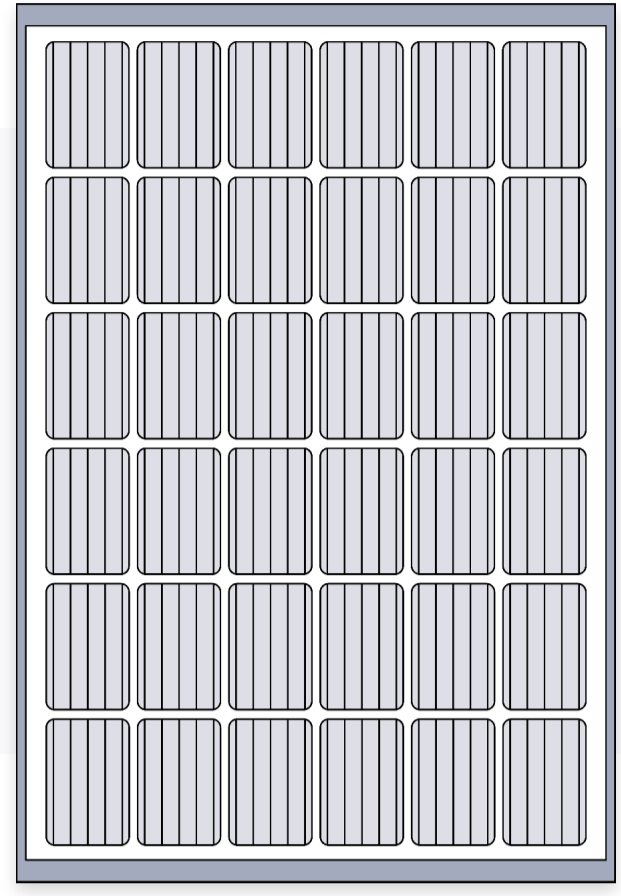
Prüfe Deinen Zähler:

Deine neue Stecker-Solaranlage von Voltd versorgt Deine Elektrogeräte automatisch mit nachhaltigem Ökostrom. Hierbei kann es passieren, dass Du mehr Strom produziert als aktuell in Deinem Haushalt verbraucht wird. Der überflüssige Strom fließt über Deinen Stromzähler in das öffentliche Netz und kann beispielsweise von Deinen Nachbarn genutzt werden. Dies wirft die Frage auf, ob man den überschüssigen Strom verkaufen kann. Durch die EEG Förderung der Bundesregierung wäre es theoretisch möglich, eine Vergütung für den eingespeisten Strom zu erhalten. Jedoch rechnet sich der bürokratische sowie steuerliche Aufwand der Beantragung hinsichtlich der überschaubaren Energiemengen nicht.

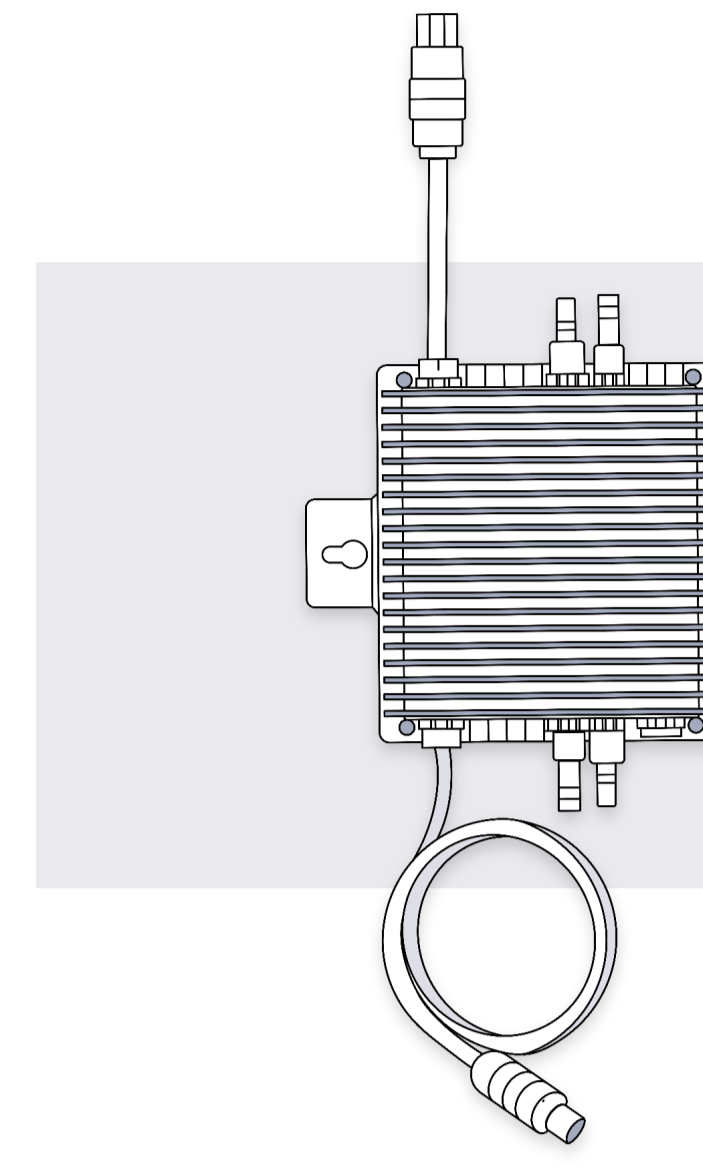
Dennoch muss für den Fall einer Einspeisung in das öffentliche Netz darauf geachtet werden, dass Dein Zähler nicht rückwärts läuft. Ob Dein Zähler rückwärts läuft, erkennst Du an den oben aufgeführten Symbolen. Sollte das Symbol auf Deinem Zähler oben nicht aufgeführt sein, kannst du diesen meist kostenfrei von Deinem Stromanbieter austauschen lassen. Diesen Austausch kannst Du im Anmeldeformular des Netzbetreibers beantragen. Einrichtungszähler sollten ebenfalls Ausgetauscht werden (Symbol oben rechts).

Inhalt

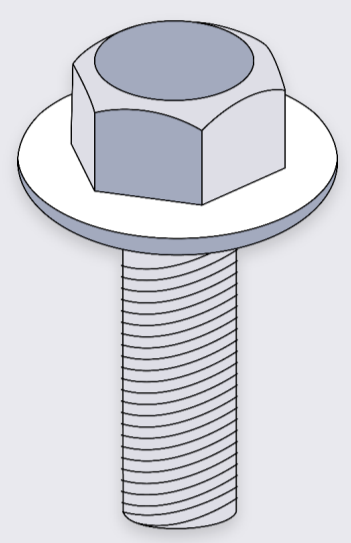
Flach 800Wp



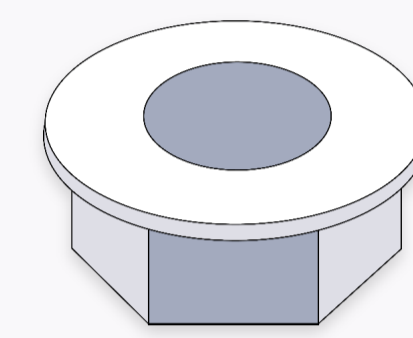
01 2 × Solarmodul



02 Inverter



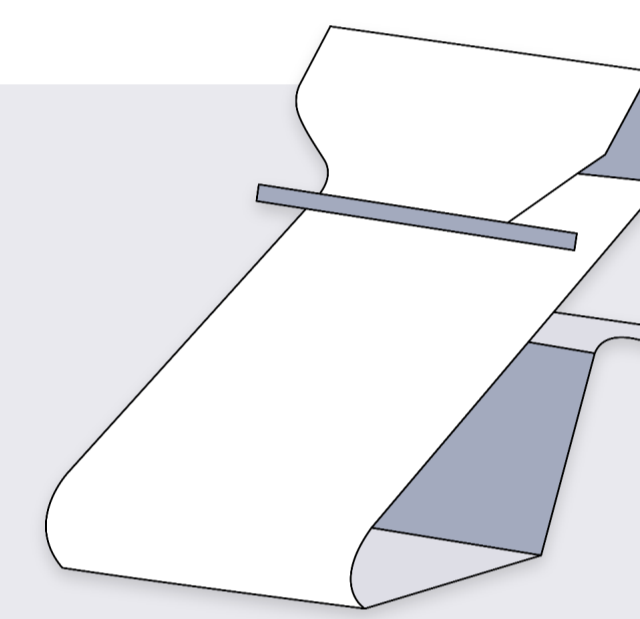
03 10 × Schraube



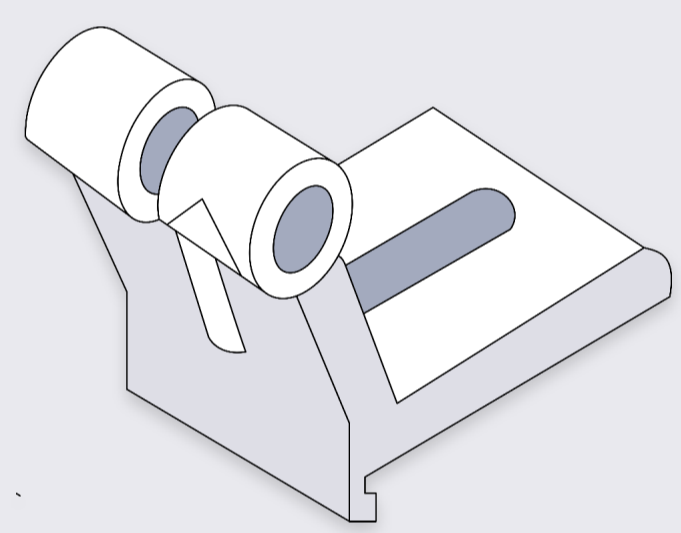
04 18 × Mutter



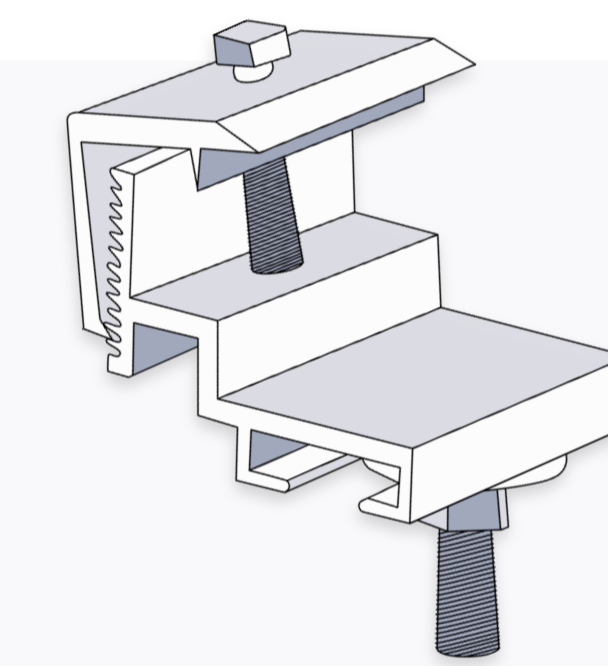
05 10 × Schraube



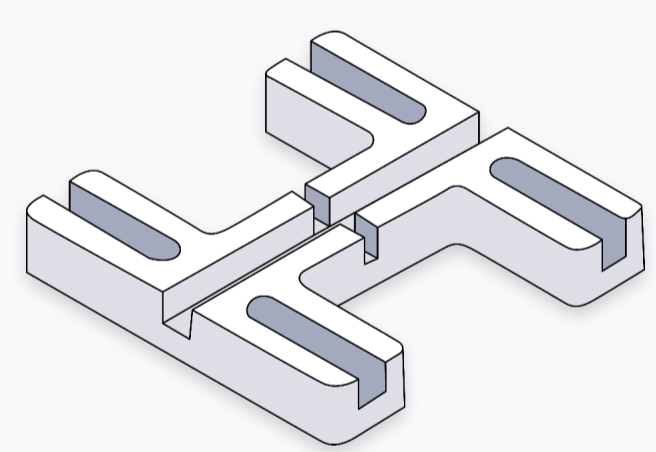
06 6 × Kabelhalter



07 8 × Winkel



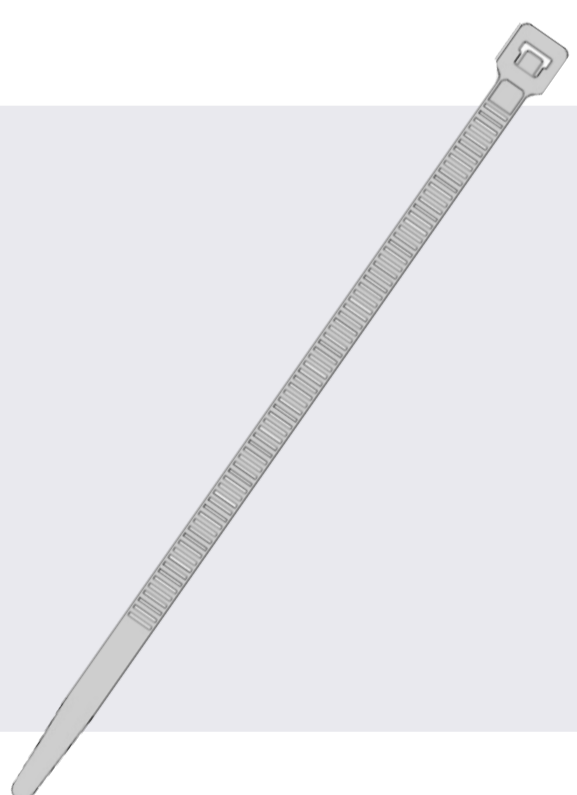
08 Halterung Inverter



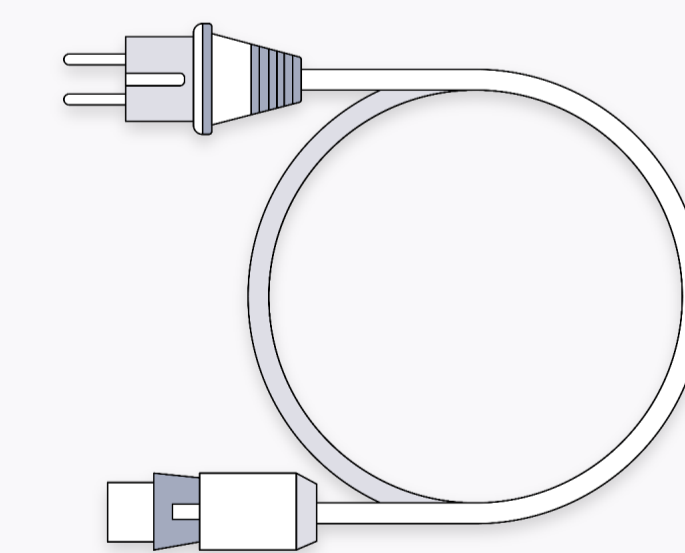
09 8 × Gummiauflage



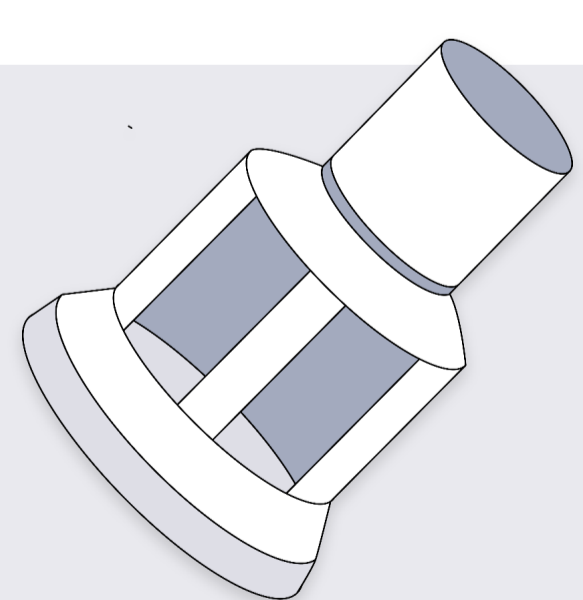
10 4 × Aluschiene



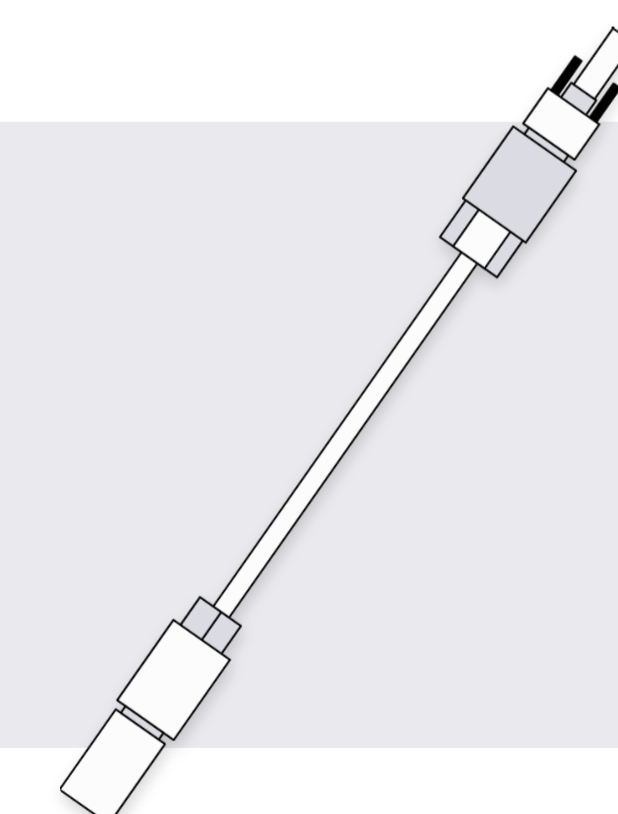
11 4 × Kabelbinder



12 Anschlusskabel



13 Endkappe

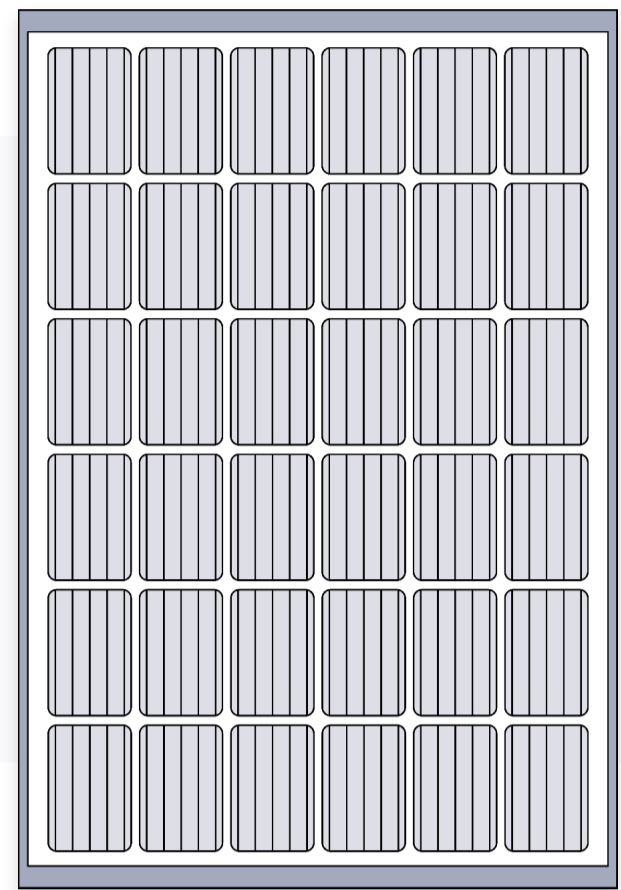


14 2 × Solarkabel

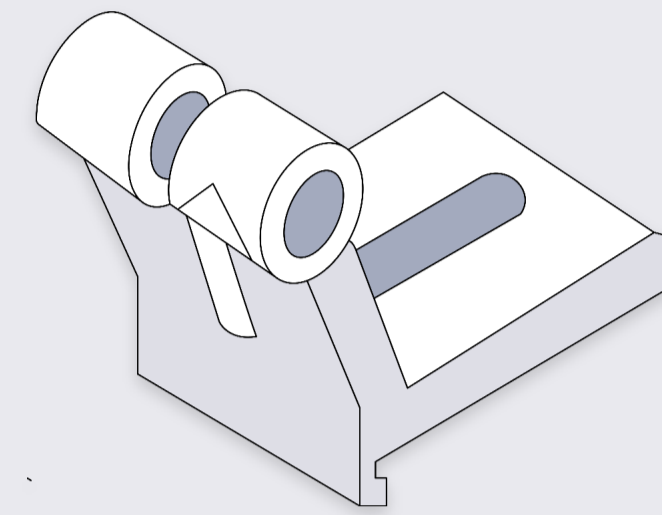
Montage

Flach 400Wp u. Flach 800Wp

Du benötigst:



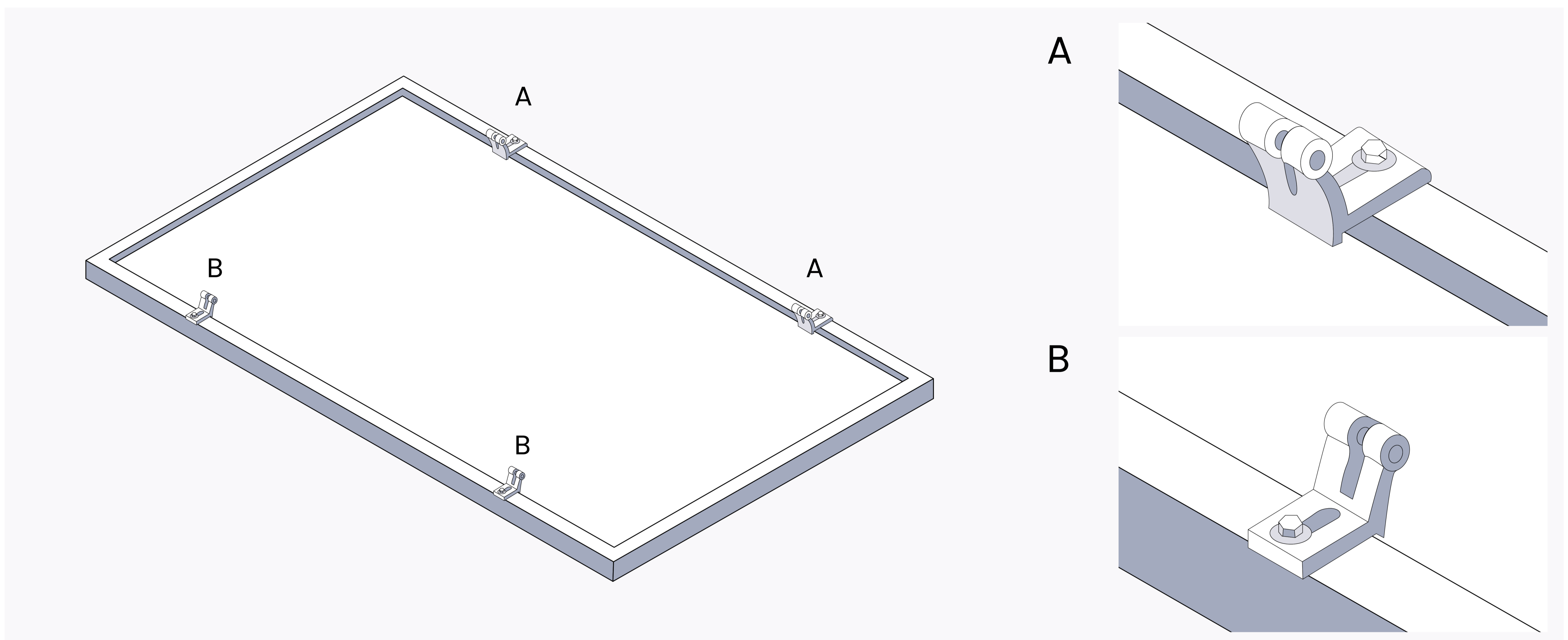
01 Solarmodul



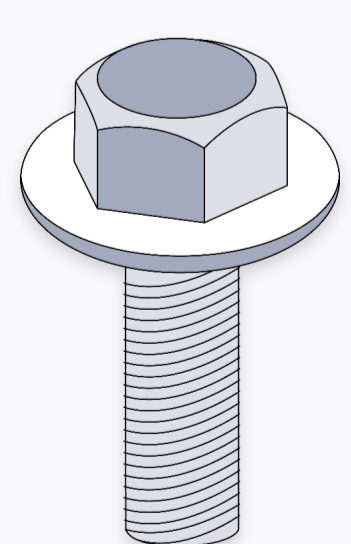
07 Winkel

Schritt 01

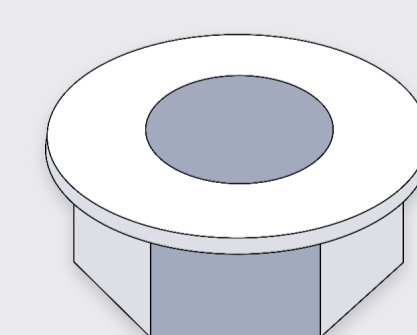
Lege das Solarmodul vorsichtig auf eine saubere sowie ebene Fläche (z. B. den Versandkarton) und positioniere die Winkel nach innen ausgerichtet am Aluminiumrahmen des Solarmoduls.



Du benötigst:



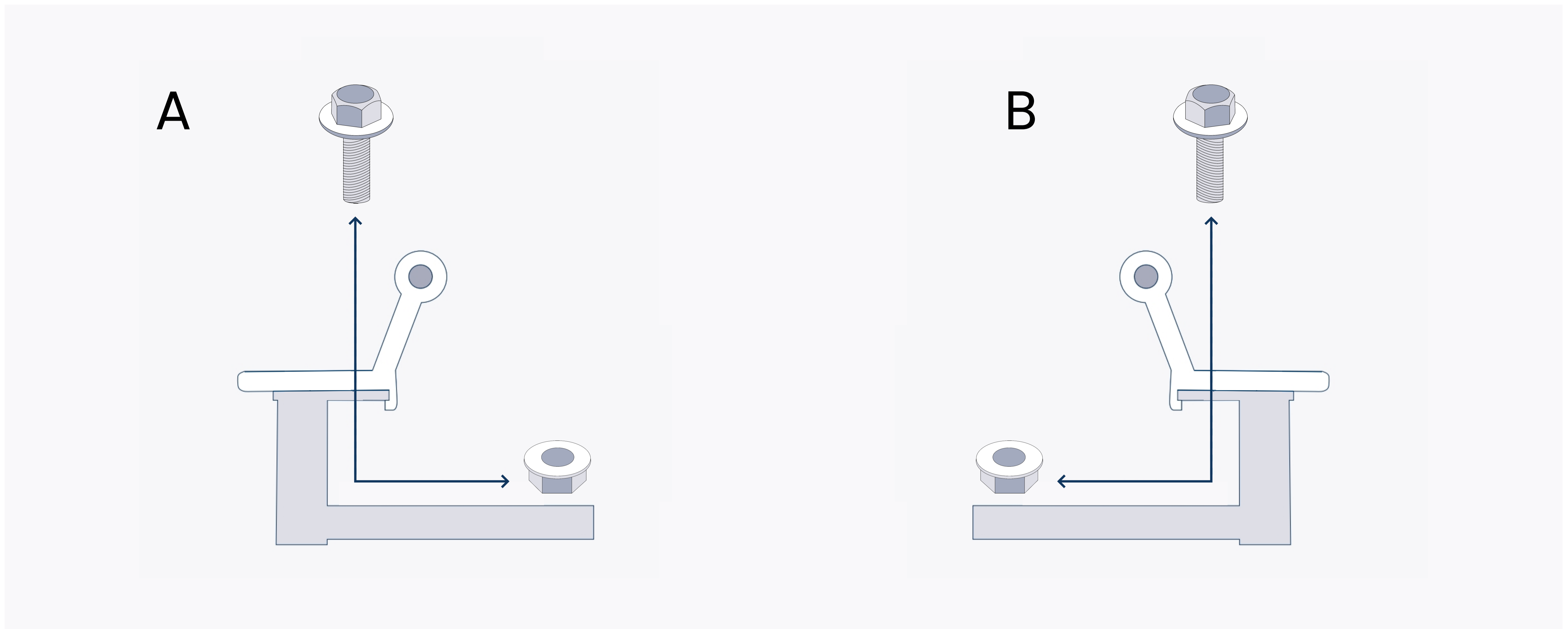
03 Schraube



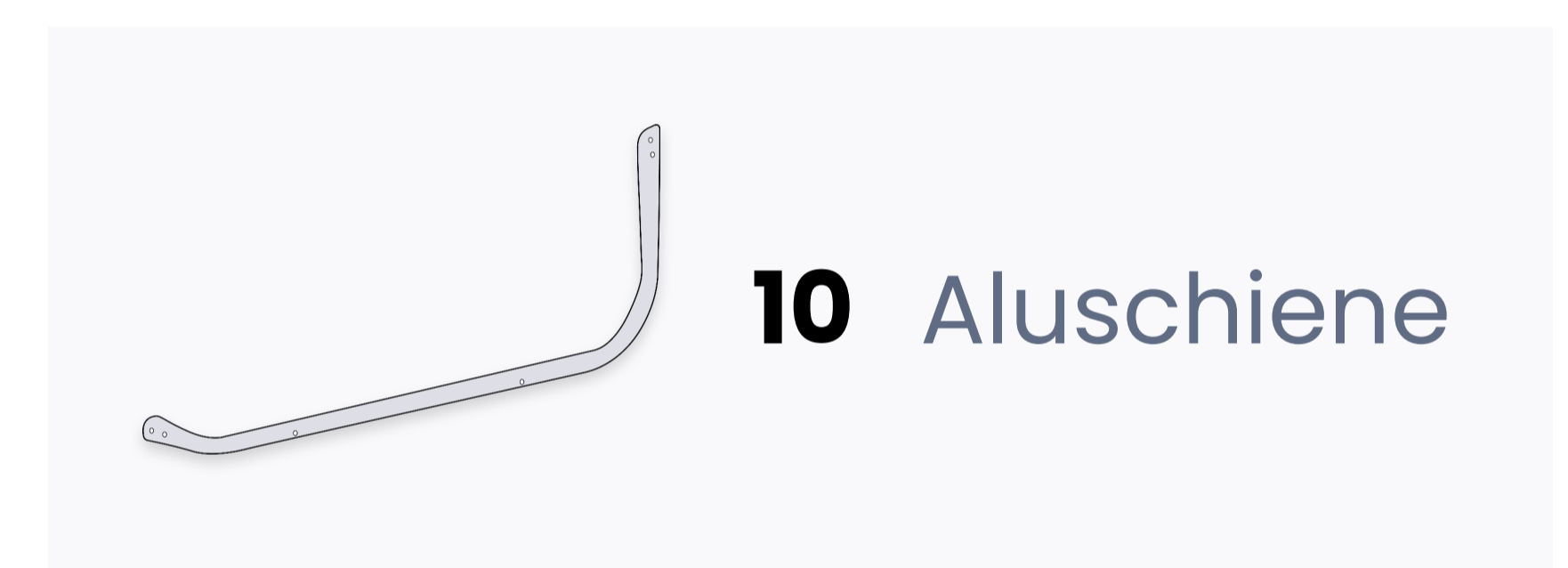
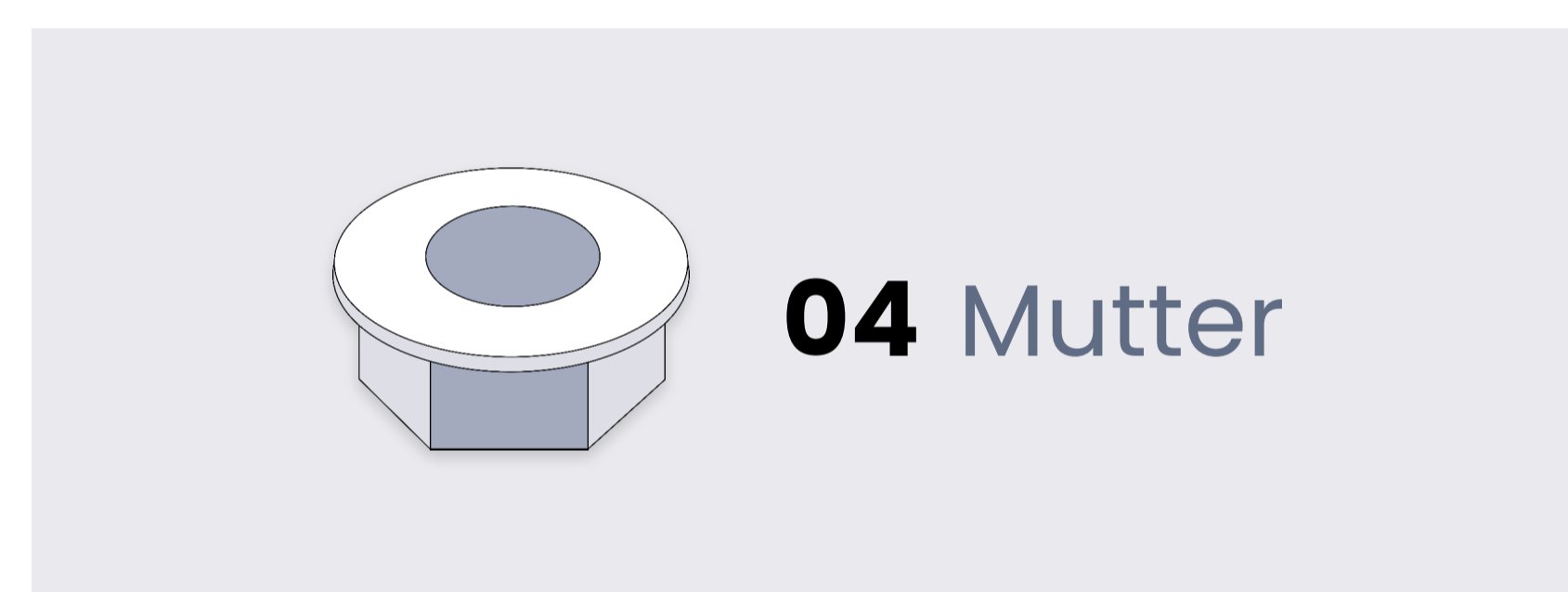
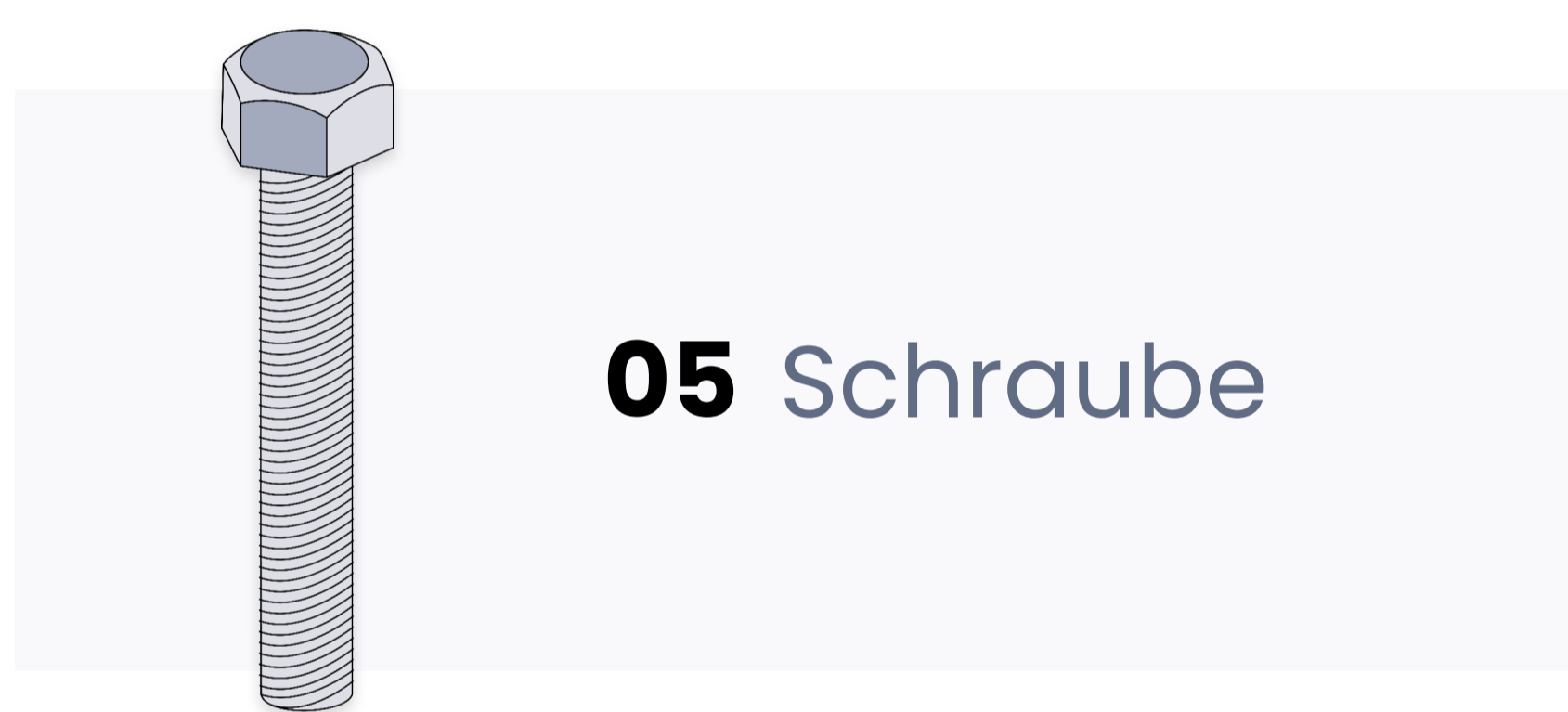
04 Mutter

Schritt 02

Schraube die anhand der Abbildung ausgerichteten Winkel anschließend am äußeren Modulrahmen fest. Alle Winkel sind zur Innenseite des Moduls ausgerichtet.

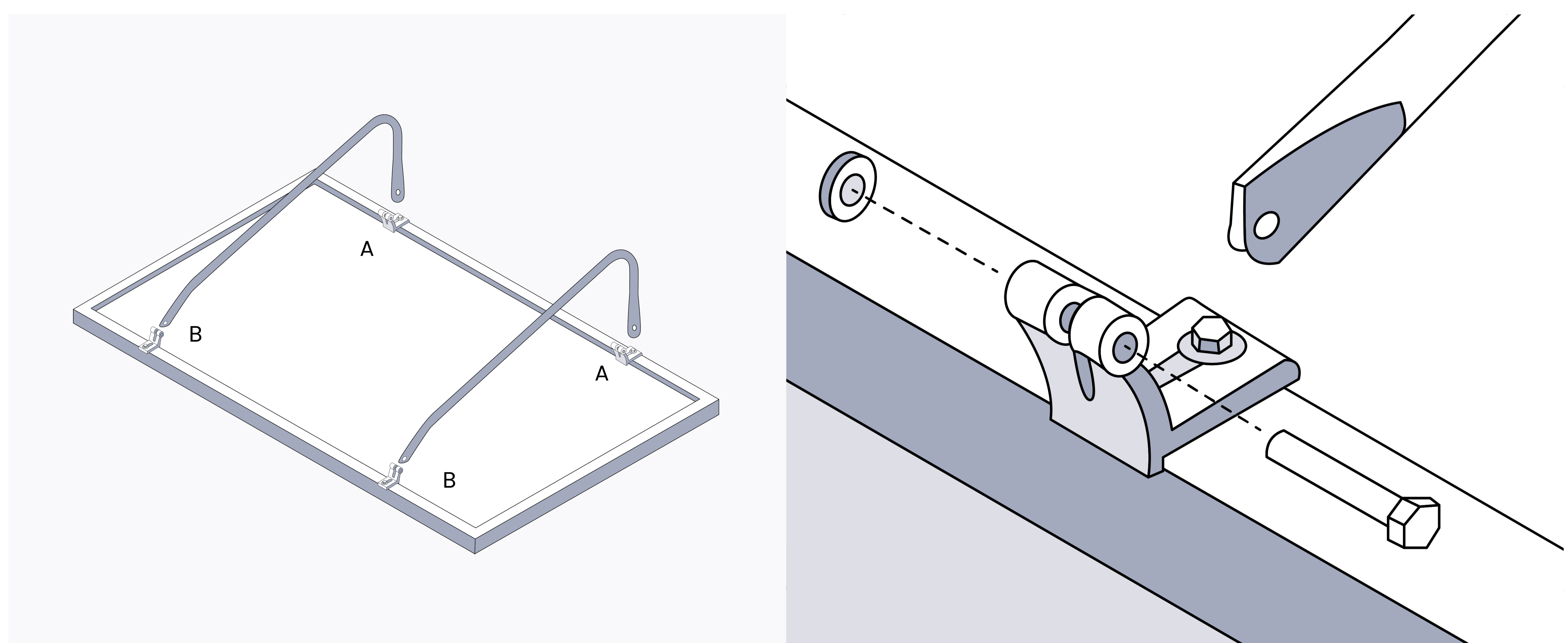


Du benötigst:

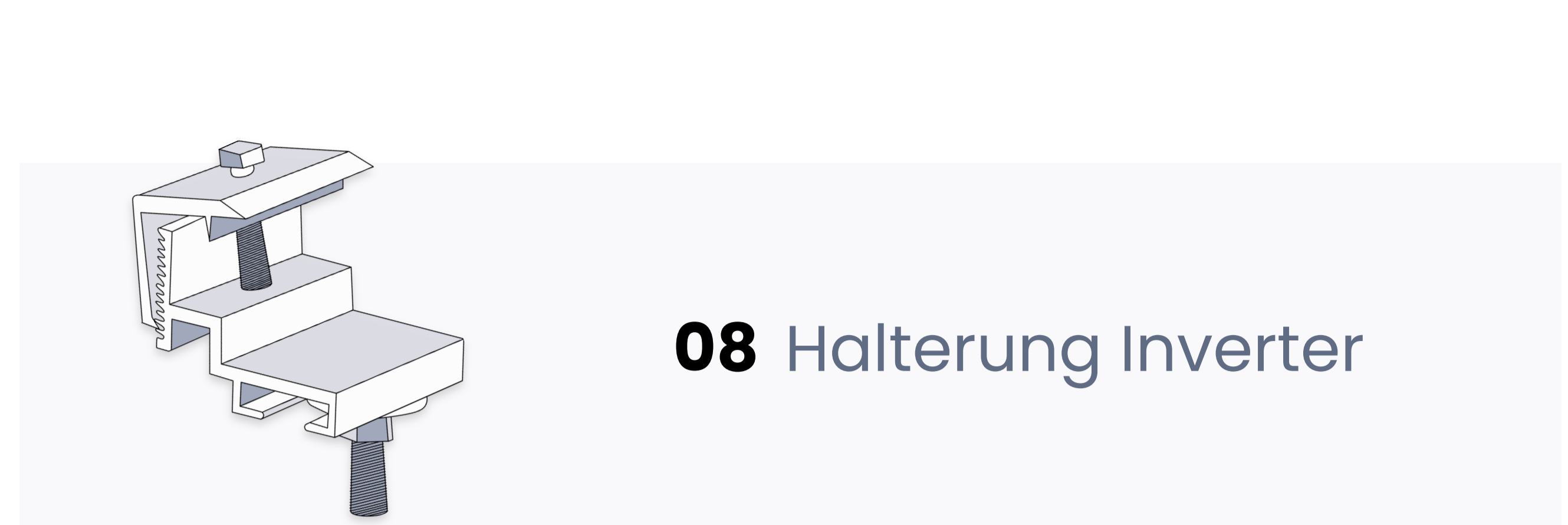
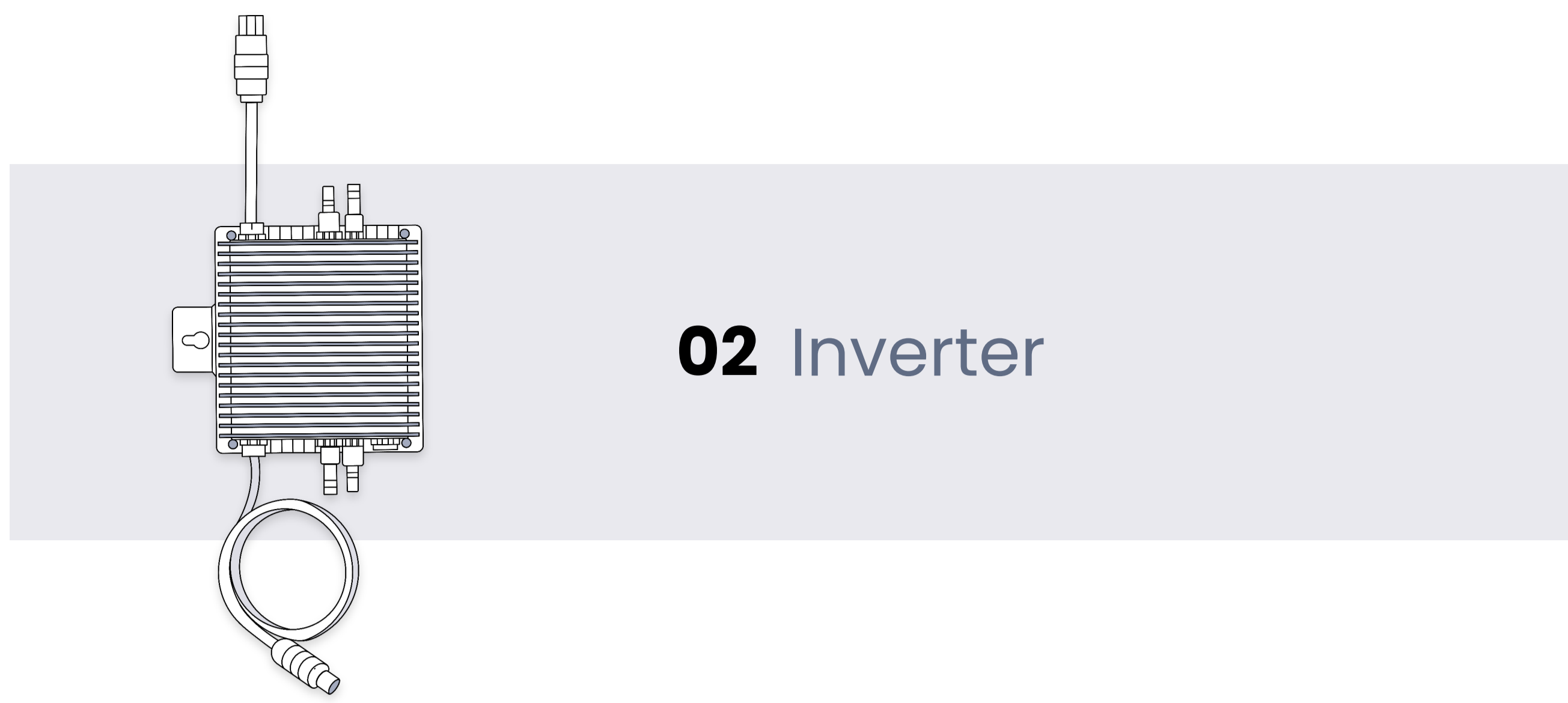


Schritt 03

Montiere die Aluschiene an den zuvor angebrachten Winkeln. Achte darauf, die Schrauben fest anzuziehen, um die Bauteile formschlüssig zu verbinden (der Winkel darf sich leicht verbiegen).

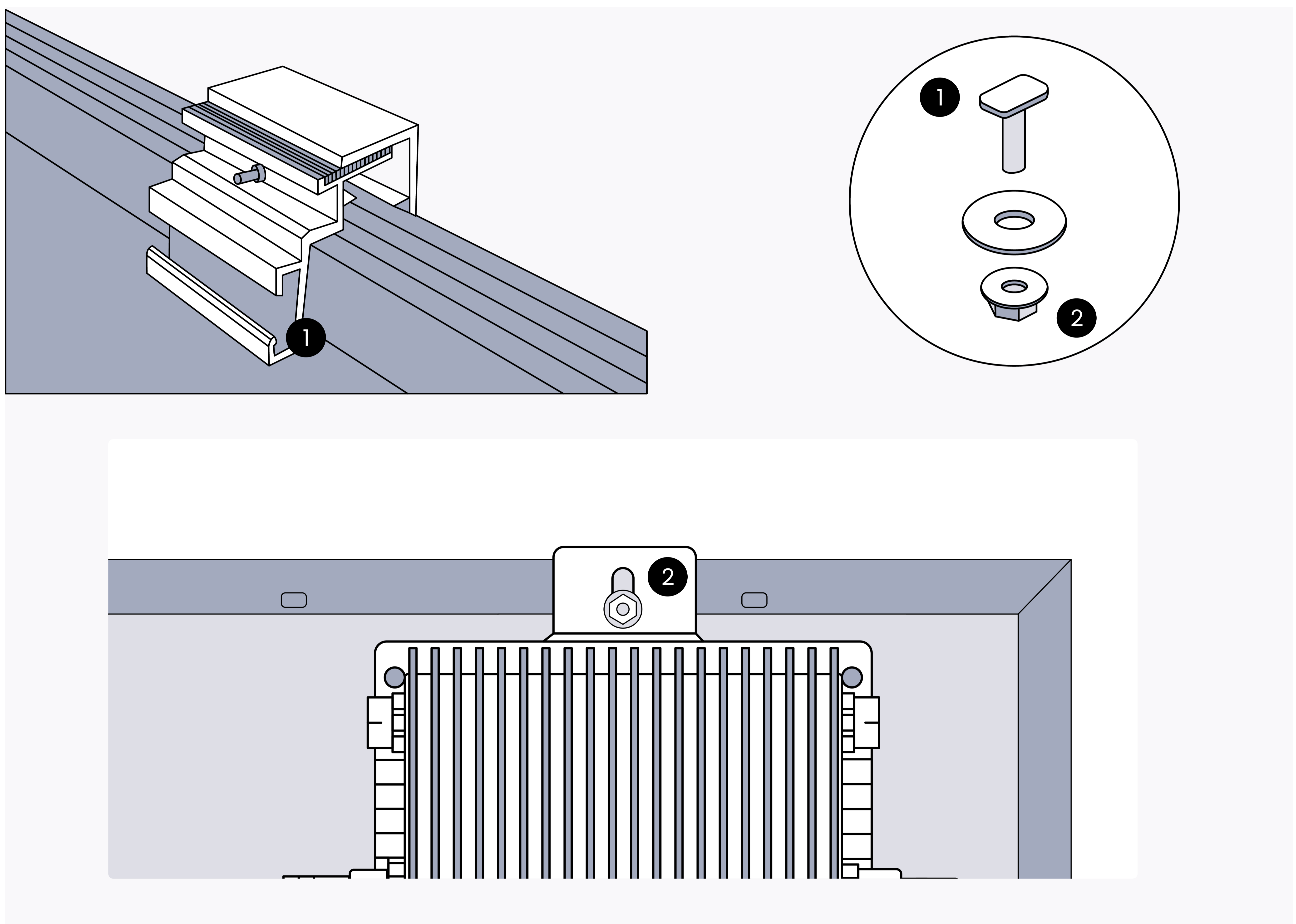


Du benötigst:



Schritt 04

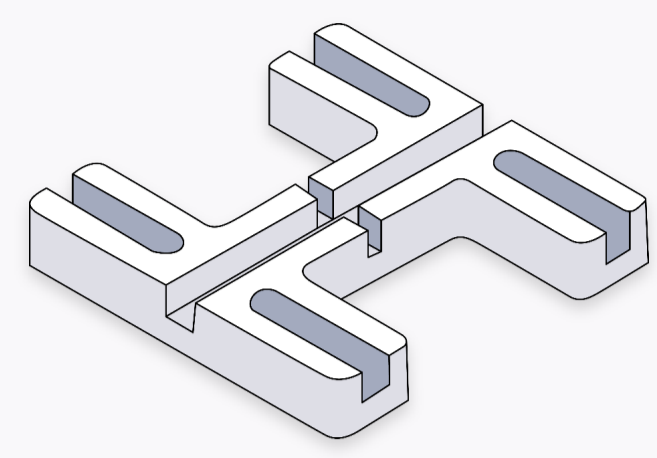
Montiere den Inverter mit der Halterung am Rahmen des Solarmoduls. Achte darauf, den Inverter möglichst nahe am zweiten Modul an der langen Modulkante zu montieren.



i Hinweis

Montiere den Inverter nicht in extremen Witterungsbedingungen, wie starker Hitze oder extremer Kälte. Vermeide leicht entflammbare oder explosive Umgebungen. Beachte zudem die Hinweise des Herstellers zur ordnungsgemäßen Verwendung des Geräts (siehe Produktanleitung).

Du benötigst:

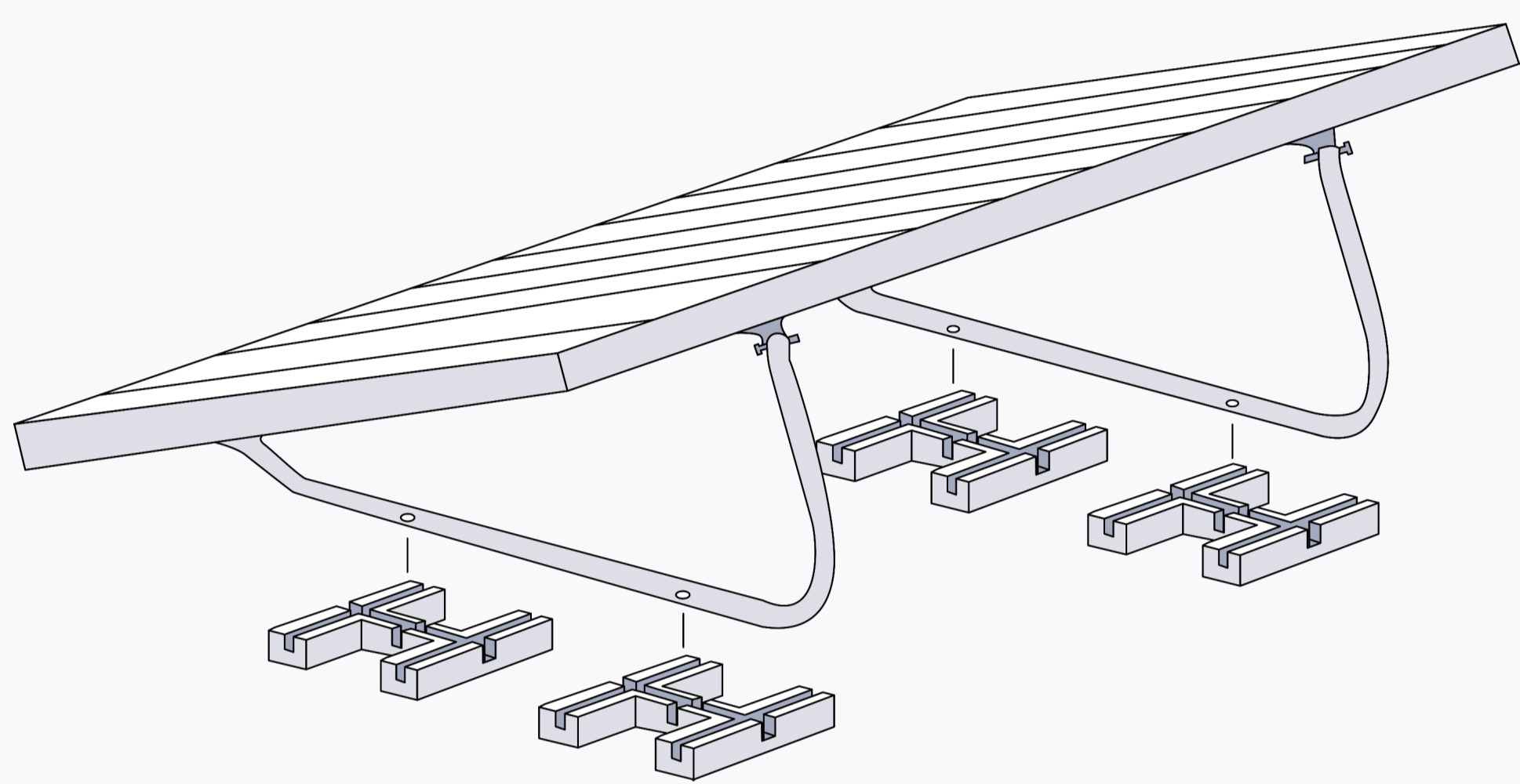


09 Gummiauflage

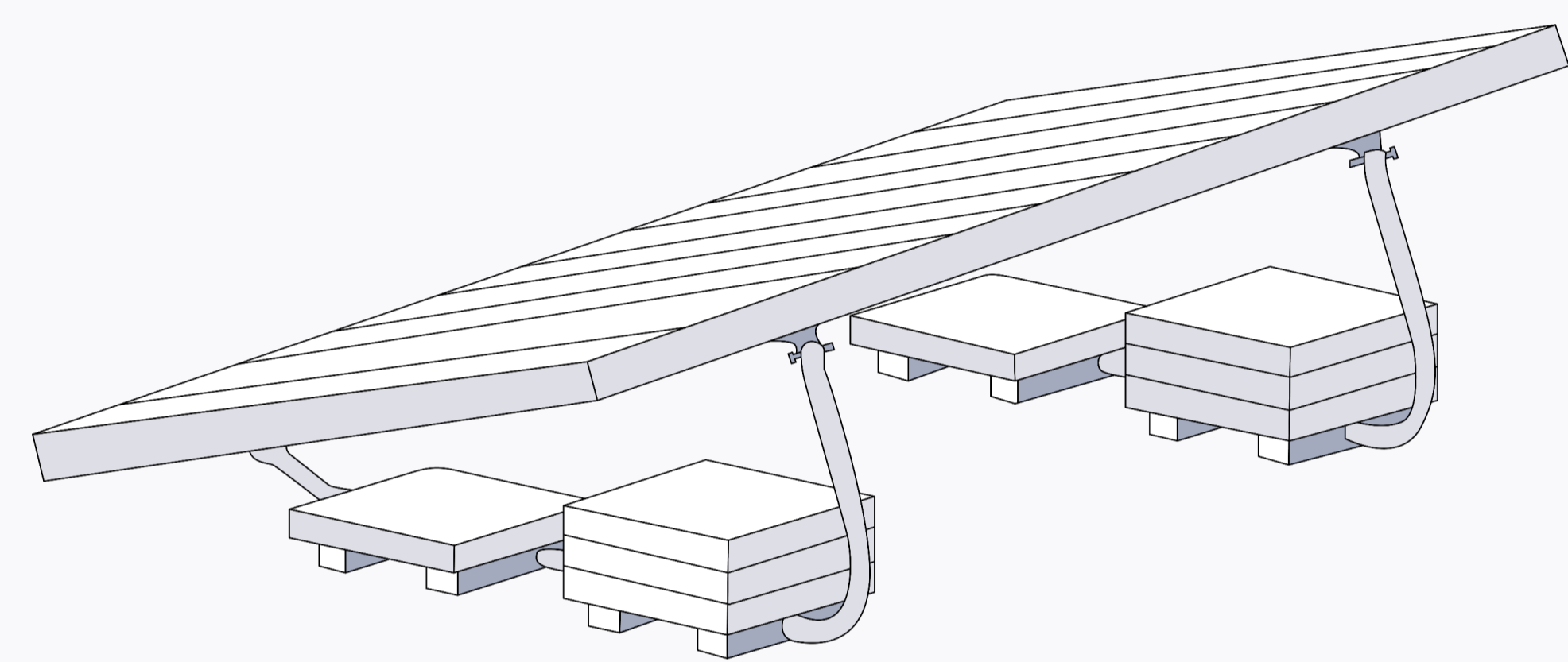
Schritt 05

Hebe das Modul vorsichtig in die an der Gummiauflage vorgesehenen Einkerbungen und beschwere die Modulhalterung anhand der Vorgabe (siehe Beipackzettel im Karton).

1



2



i Hinweis

1. Prüfe vor der Montage sorgfältig die Statik des Aufstellortes, da VoltD keine Haftung für die Wahl des richtigen Aufstellortes übernehmen kann.

2. Die zur Beschwerung gewählten Betonplatten sollten mindestens 9 kg wiegen.

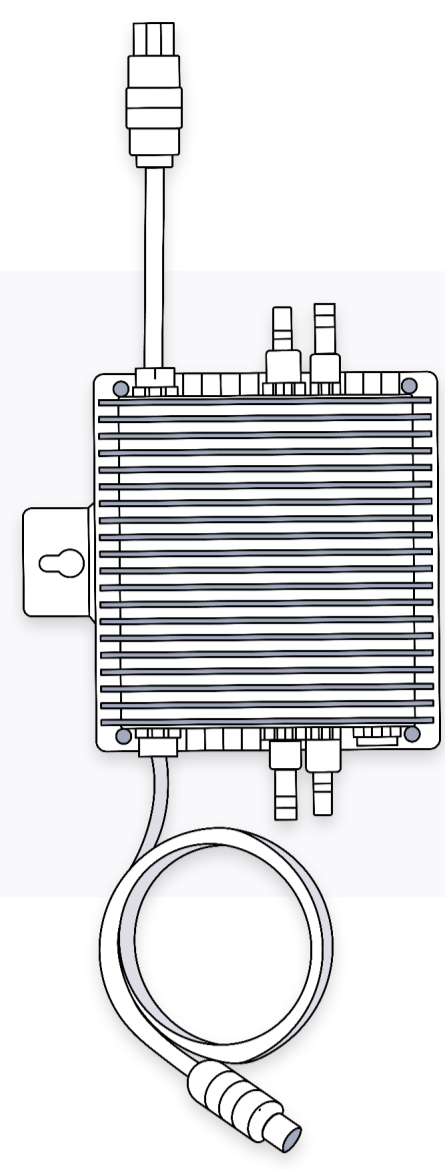
3. Montage auf Deinem Flachdach:

- achte auf eine maximale Neigung von 5°
- die maximale Aufstellhöhe sollte unter 10 m liegen
- achte auf einen Mindestabstand von 1,25 m zur Dachfläche Deines Nachbarn
- das Solarmodul sollte möglichst mittig auf Deinem Flachdach platziert werden

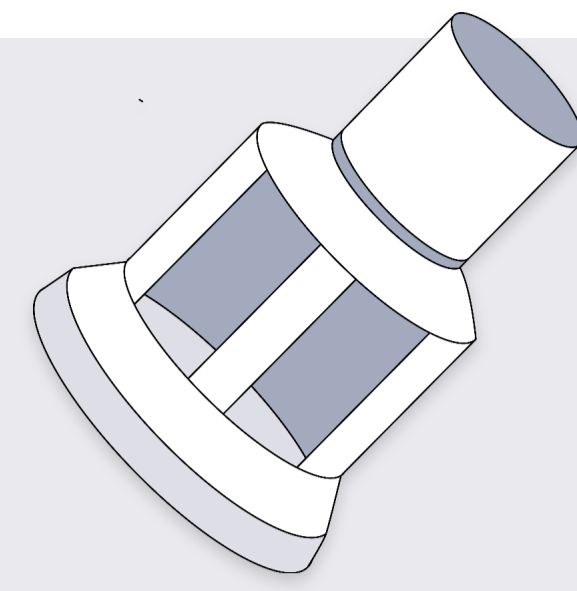
4. Montage Garten/Terrasse:

- Der Untergrund sollte eine Neigung von maximal 5° nicht überschreiten.

Du benötigst:



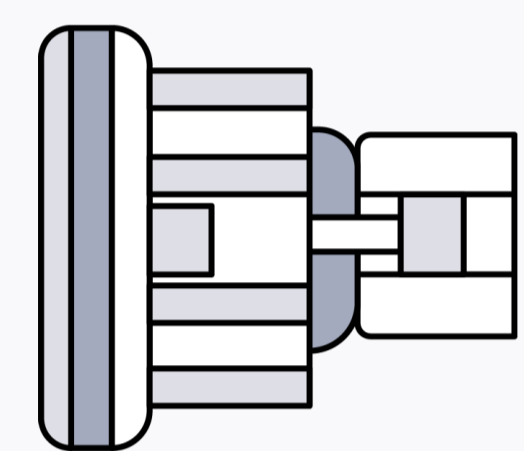
02 Inverter



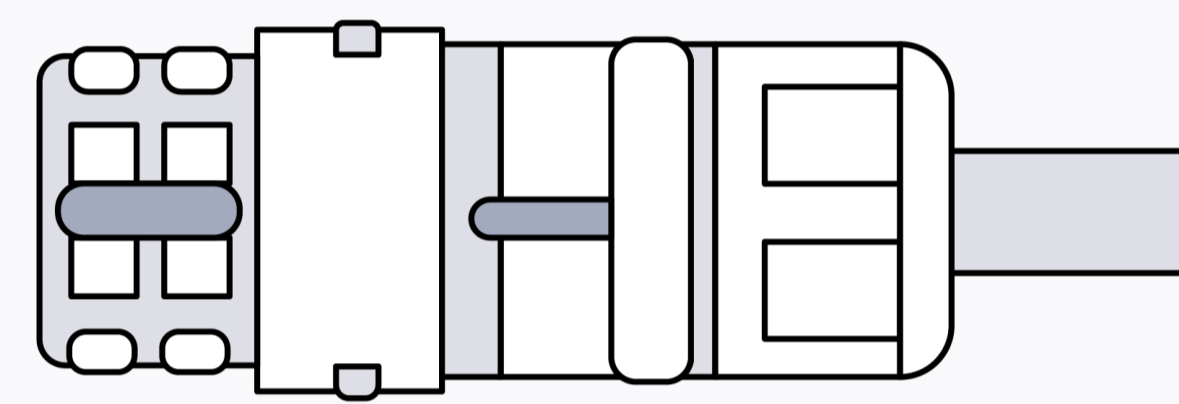
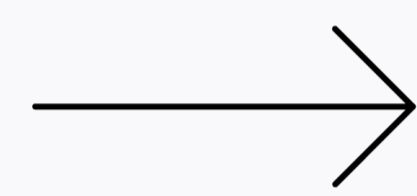
13 Endkappe

Schritt 06

Bereite den Inverter vor, indem Du die Endkappe auf das Ende des kürzeren Kabels am Inverter steckst. Wenn die Endkappe richtig sitzt hörst du beim Aufstecken ein Klicken.

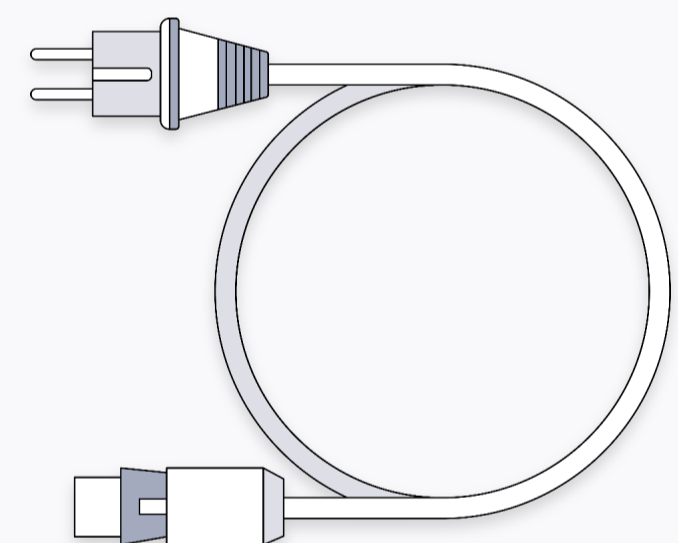


Endkappe



Kurzes Kabel am Inverter

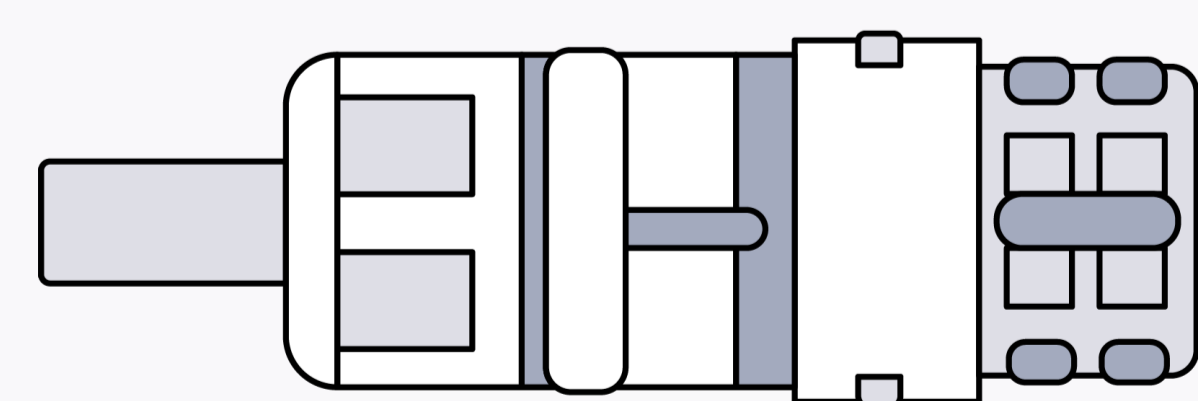
Du benötigst:



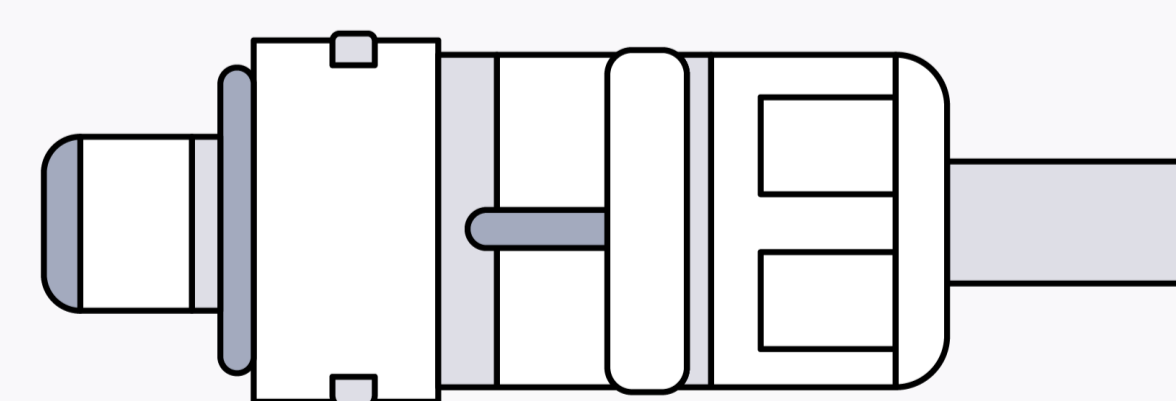
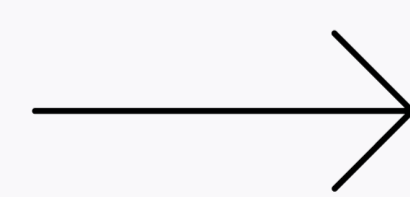
12 Anschlusskabel

Schritt 07

Stecke das Anschlusskabel, welches später in die Steckdose kommt an das längere Kabel des Inverters. Wenn die Stecker richtig sitzen hörst du beim Zusammenstecken ein Klicken.

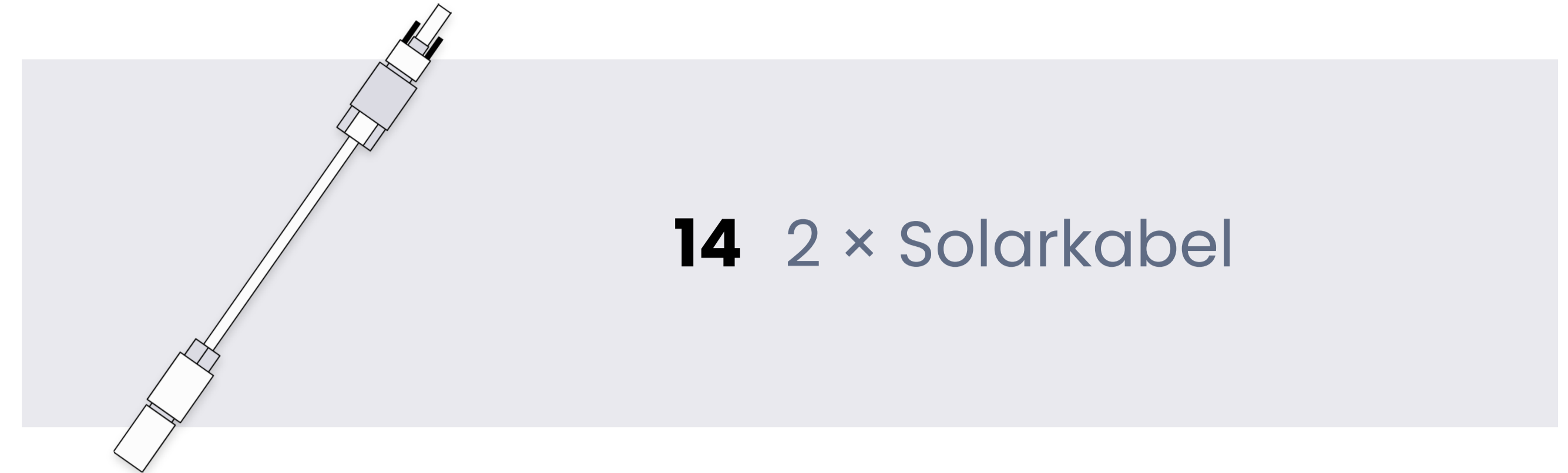
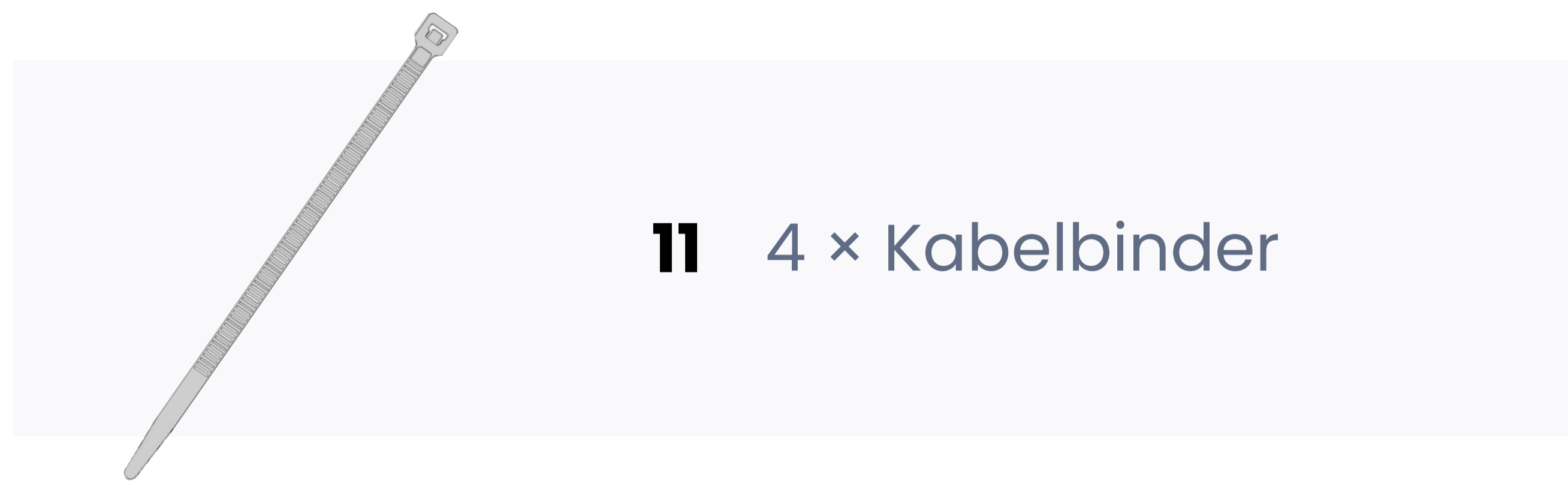


Kabel zur Steckdose (Schuko/Wieland)



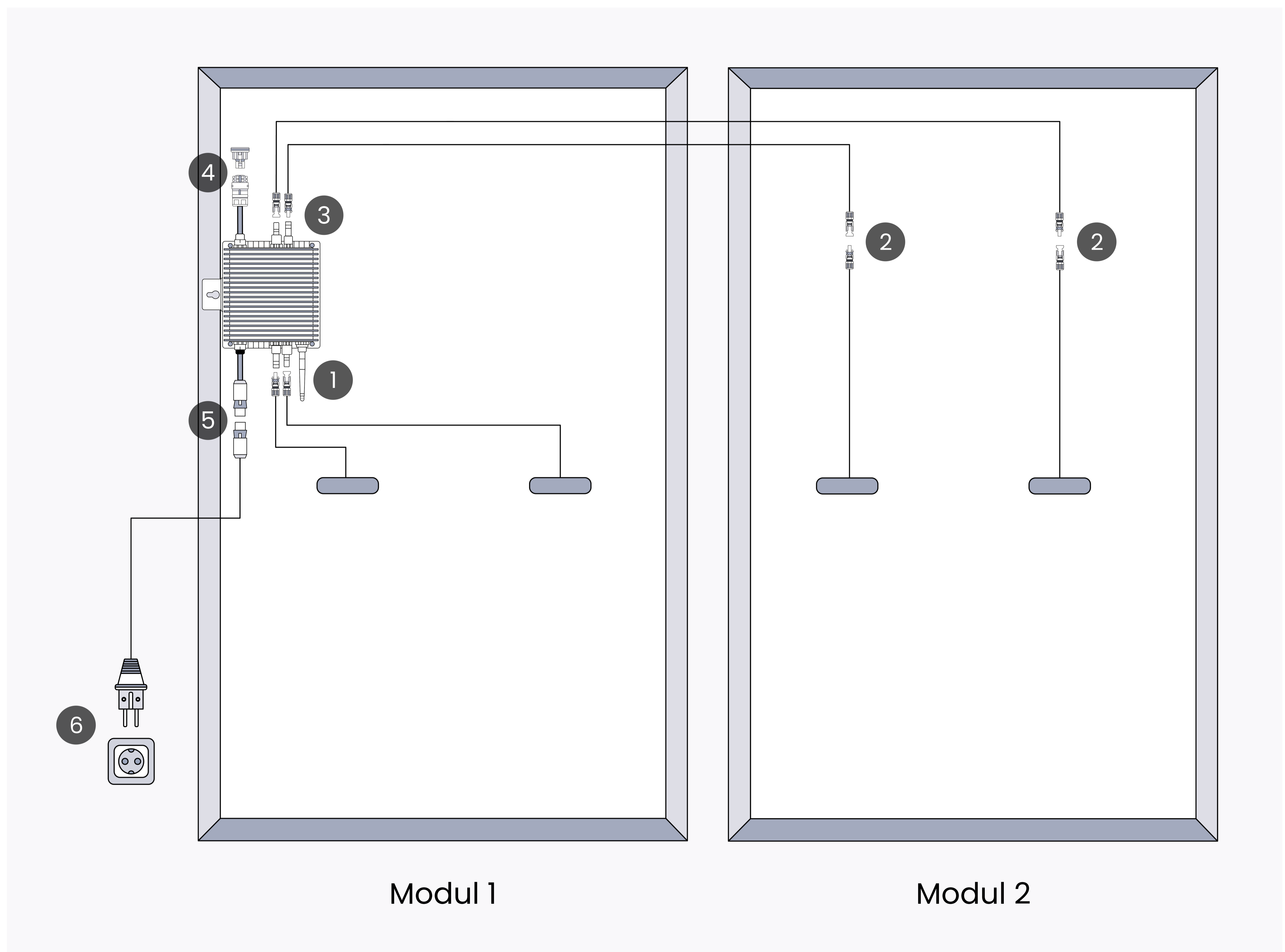
Langes Kabel am Inverter

Du benötigst:



Schritt 08

Verbinde im nächsten Schritt die Kabel anhand der folgenden Abbildung:



- 1 Verbinde die Solarkabel von Modul 1 mit dem Inverter
- 2 Verbinde die Solarkabel von Modul 2 mit den Solar-Verlängerungskabeln
- 3 Verbinde die Solar-Verlängerungskabel von Modul 2 mit dem Inverter
- 4 Stecke die Endkappe an das kurze Kabel des Inverters (siehe Schritt 5)
- 5 Stecke das Anschlusskabel an das längere Kabel des Inverters (siehe Schritt 6)
- 5 Stecke den Stecker des Anschlusskabels in die Steckdose