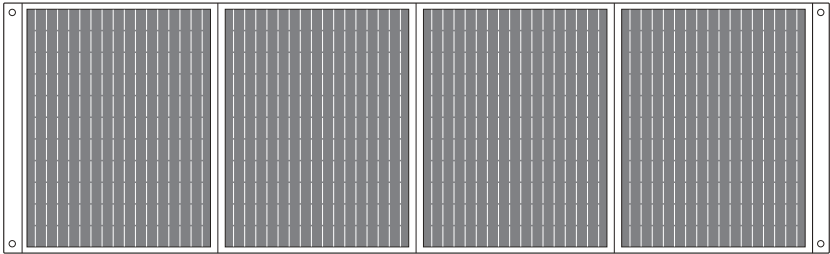


200WSOLAR PANEL

User's Manual

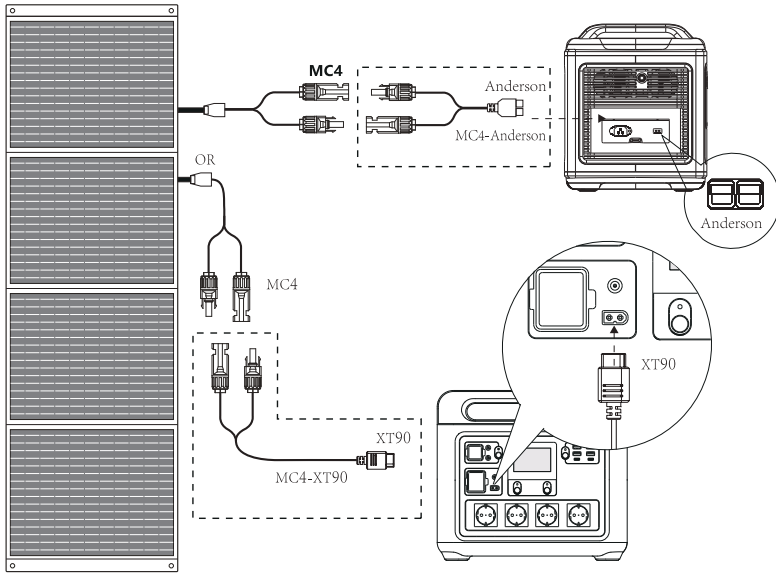


Model: AF-S200A1

For more information
please contact us by E-mail:

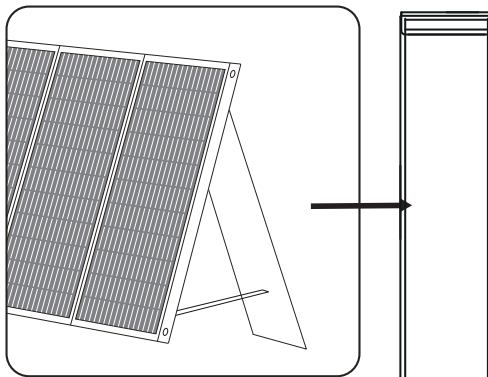
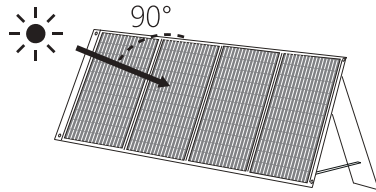
E-mail: support@afery.com

How To Charge



Adjust Angle

☀️ **To harvest solar energy most efficiently, try to ensure that the sun's rays hit the panel + 90° is acceptable and that the panel is not shaded.**



Technical Details:

Model:	AF-S200A1
Peak Power(Pm):	200W
Cell Type:	MONO
Solar Cell Lamination:	ETFE
Cell Efficiency:	22%~23%
Voltage at Max Power(Vmp):	21.5V
Current at Max Power(Imp):	9.3A
Open Circuit Voltage (Voc) :	26.5V
Short Circuit Current(Isc) :	10.5A
Folding Number:	4
Dimension(unfolded):	2107*600*40mm
Dimension(folded):	530*600*35mm
Weight:	5.6kg
Operating Temperature:	-10°C~+60°C
Best Working Temperature:	25°C

Safety Tips:

- Do not bend the solar panel.
- Do not soak the solar panel into water or any other liquid.
- Do not use or store this solar panel near fire or heater.
- Do not scratch the solar panel with sharp objects.
- Do not disassemble the solar panel by yourself.
- Do not put corrosive substance on this solar panel.
- Ensure shade from trees, buildings, and any other obstructions do not block sunlight while using the panels.
- Do not use this product as a children's toy.
- Please note that the solar panel may be damaged by falling or impact.
- During recharging, keep your portable power station away from heat and direct sunlight to extend its life span.
- Do not use the DC5521 port alone to electrify the energy-storage power source; otherwise, due to the high output power, it is prone to get overheat and cause risks. The accompanying MC4 adapter is recommended for faster and safer charge of the power source.



FAQ(Frequently Asked Questions)

Q: The compatibility of the solar panel.

⚙️ **Tips:** To confirm the solar panel's compatibility with 3rd-party devices, please consult the seller.

Q: What factors may affect the solar conversion rate?

1. The weather condition.
2. Working environment temperature.
3. The angle from the panels to sunlight.

Q: How to decide the number of panels required to recharge?

1. The output power of solar panels should fit the recommended voltage.
2. The max open circuit voltage is not able to exceed in the max input voltage of power station.
3. The gross output current of solar panels should be between the recommended working voltage.

⚠ **When using multiple solar panels in series or parallel, please make sure that the accumulated maximum voltage and current of the solar panels does not exceed in the maximum voltage and current of the power station.**

Customize your carefree After-sales service



+



If there is a problem with the product with in 24 months from the order date, the same new product will be replaced promptly after confirmation. In addition, for members of AFERIY's official online store the usual 24-month product warranty will be automatically extended to 36 months.

How can I join?

How to use:

Step1: Please fill in warranty card.

Step2: Please take the warranty card picture

Step3: Please email the picture to: support@afery.com

Warranty Card

Product name / Product model:			
※ Date of purchase			Warranty period
	Year	Month	Day
			From date of purchase: 24 months
User Info	Name		SN No.:
	※ Email:		
	Telephone() -		
Order Info	※ Order number:		

SN number on the product

Caution: ※Please be sure to fill in the marked fields and hand them over. If you do not fill in, you may not receive free repair.

Warranty Policies

1-If the product breaks down or is damaged in normal use according to the precautionary statements such as the instruction manual and the label attached to the main unit, we will repair or replace it free of charge.

2-If you want to receive free repair due to malfunction within the warranty period please contact the AFERIY Service Center (support@afery.com)

3-Even within the warranty period, repairs will be charged in the following cases:

- ① Failure or damage due to mistakes in use, improper repair, modification, etc.
- ② Failure or damage due to dropping after purchase
- ③ Breakdown and damage due to fire, earthquake, and other natural disasters
- ④ Failure or damage when used for purposes other than general household use (for example, long-term use for business use)
- ⑤ Failure or damage due to movement, transportation or contact with furniture and fixtures after purchase
- ⑥ If this document is not presented

4-This manual will not be reissued, so please keep it in a safe place so that it will not be lost.

This document promises to perform free repair according to the following warranty provisions if a failure occurs within the following period from the date of purchase.

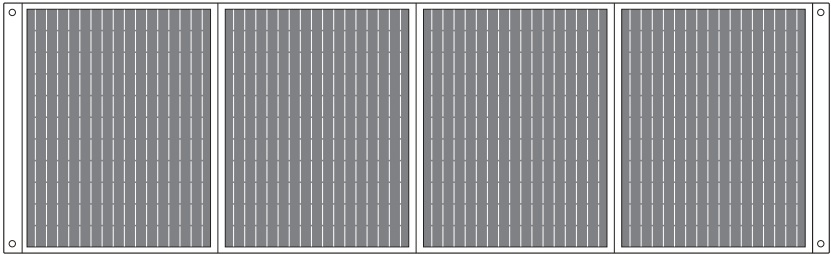
How to Return/Replace/Repair

- Please fill in warranty card & find the SN number on the product;
- Contact our email: (support@afery.com)
- Send defective products to our local warehouse.

保証書在中

取扱説明書

200W ソーラーパネル



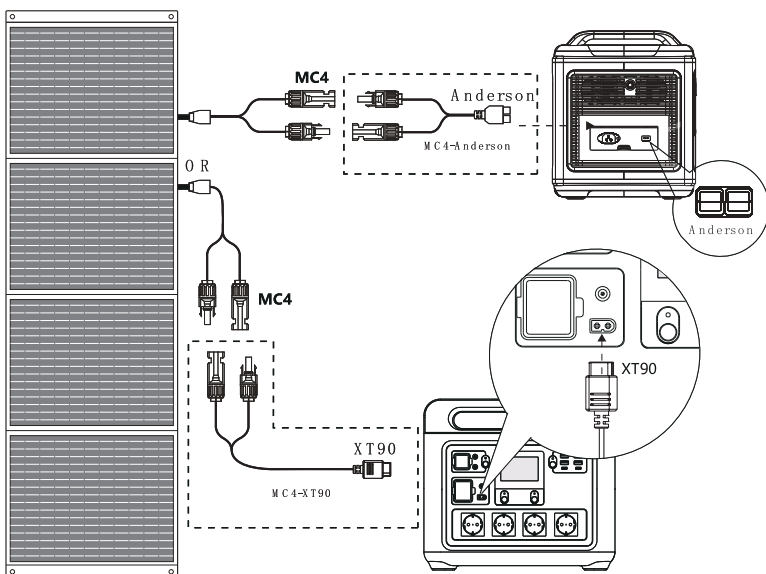
Model: AF-S200A1

詳細については、当社のWebサイトをご覧ください、
使用中、ご不明な点が御座いましたら、
Eメールでご連絡ください。

Web: www.aferiyjapan.com

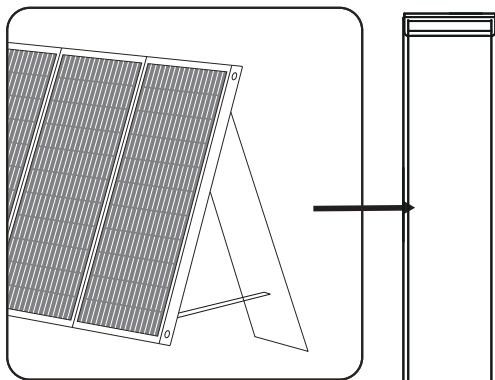
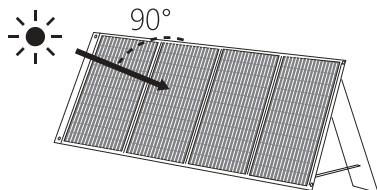
E-mail: support@aferiy.com

使い方



角度を調整する

✧ 太陽エネルギーを最も効率的集めるために、パネルに影がかからず、太陽光線が90°の角度で当たるようにすることをご確認ください。



仕様:

型番:	AF-S200A1
最大出力(Pm):	200W
セルタイプ:	MONO
太陽電池積層方式:	ETFE
セル変換効率:	22%~23%
出力電圧(Max.):	21.5V
出力電流(Max.):	9.3A
開路電圧 (Voc) :	26.5V
ショート電流 (Isc) :	10.5A
折り畳み枚数:	4
サイズ(展開時):	2107*600*40mm
サイズ(収納時):	530*600*35mm
重さ:	5.6kg
作業環境温度 :	-10°C~+60°C
ベストワーキング温度:	25°C

使用上のご注意:

- 本体を折らないでください。
- 本体の内部に水が入らないようにしてください。
- ヒーターや火などの熱源の近くに本製品を設置しないでください。
- 本体に鋭いもので触らないでください。
- 分解や改造は行わないでください。
- 清掃には洗剤・薬品類を使用しないでください。
- ソーラーパネルを日陰にならない場所に設置してください。
- 幼児、子供の手の届く範囲に放置しないでください。
- 落下や衝突などの衝撃などにより、けが・故障の原因になるおそれがあります。
- ポータブル電源に充電する場合、ポータブル電源に日射が直接あたらないように設置してください。
- DC5521 ポートをエネルギー ストレージ電源への電力供給に単独で使用しないでください。単独で使用すると出力電力が高く、過熱しやすくなり、危険が生じる可能性があります。内蔵の MC4 アダプター ケーブルを使用してエネルギー ストレージ電源を充電することをお勧めします、充電速度はより速く、より安全です。



FAQ(よくあるご質問)

Q: ソーラーパネルの互換性を教えてください。

※ ご注意: 他社製品のポータブル電源に充電したい場合、該当ポータブル電源の販売先へお問い合わせください。

Q:ソーラーパネルの転換率に影響がある要因は何ですか？

- 1.太陽光の強さ
- 2.設置環境の温度
- 3.ソーラーパネルの設置角度

Q:ポータブル電源に何枚のソーラーパネルを並列で使えますか？

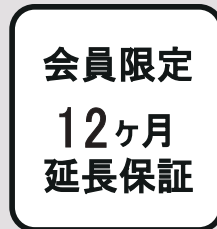
- 1.ポータブル電源の最大入力電力を確認
- 2.ポータブル電源の最大入力電流を確認
- 3.ソーラーパネルの最大出力を確認

✧ 複数のソーラーパネルを直列接続あるいは並列接続する時に、最大値は上記の仕様基準値を超えないでください。

ご購入後も安心



+



ご注文日から24ヶ月以内に製品不具合が生じた場合は、確認後、迅速に無償修理する或いは同じ新品と交換致します。また、AFERIY:い。株式会社オンラインストア会員を対象に、通常24ヶ月の製品保証を36ヶ月自動延長致します。

入会の方法

Step1: 個人情報を保証書の内容欄に記入してください。

Step2: 保証書をデータ化してください(写真撮り、コンビニスキャンなど、どれでもいいです)

Step3: メールでご連絡お願い申し上げます。(support@aferyi.com)

(当社のWebサイトをログインする 会員になります。)

保証書

製品名/製品番号:

※ お買い上げ日 年 月 日		保証期間 お買い上げ日より:24ヶ月
お客様	ご氏名	SN番号:
	※ メールアドレス: 電話() -	
注文履歴	※ 注文番号:	SN番号を見つけてください

Caution: ※印欄は必ず記入してお渡しください。記入しない場合は、無料修理を受けない可能性があります。

保証規定

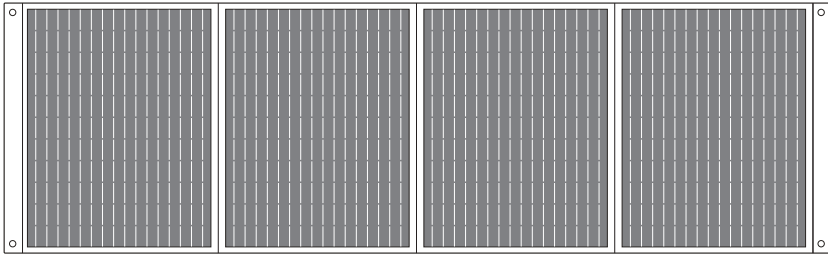
- 取扱説明書、本体貼付ラベルなどの注意書きにしたがった正常な使用状態で故障及び損傷した場合には、弊社が無料にて修理または交換いたします。
- 保証期間内に、故障などによる無料修理を受けになる場合は
AFERIYサービスセンター（E-mail:support@afery.com）に連絡してください
- 保証期間内におきましても次の場合には有料修理になります:
 - ①使用上の誤り、不当な修理、改造などによる故障及び損傷
 - ②お買い上げ後の落下などによる故障及び損傷
 - ③火災、地震、その他の天災地変による故障及び損傷
 - ④一般家庭用以外(たとえば業務用の長時間使用)に使用された場合の故障及び損傷
 - ⑤お買い上げ後の移動、輸送または什器備品などとの接触による故障及び損傷
 - ⑥本書の提示がない場合
- 4:本書は再発行いたしませんので紛失しないよう大切に保管してください。
本書は、お買い上げ日から下記期間内に故障が発生した場合に、下記の保証規定により無料修理を行うことをお約束するものです。

返品/交換/修理の方法

- 保証書に記入し、製品のSN番号を見つけてください。
- 弊社のEメールにご連絡お願い致します
(E-mail:support@afery.com)
- 不良品について、弊社の倉庫に返送してお願い致します。

200W SOLAR PANEL

Benutzerhandbuch



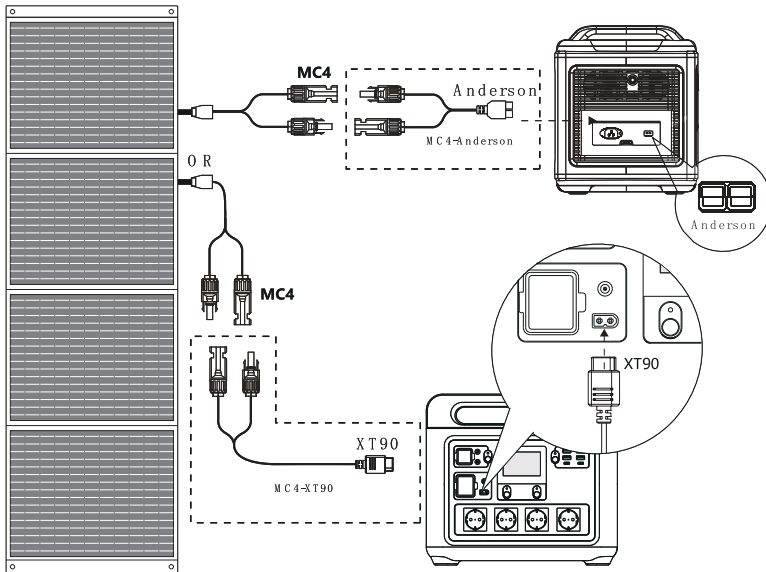
Model: AF-S200A1

Für weitere Daten

kontaktieren Sie uns bitte per E-Mail:

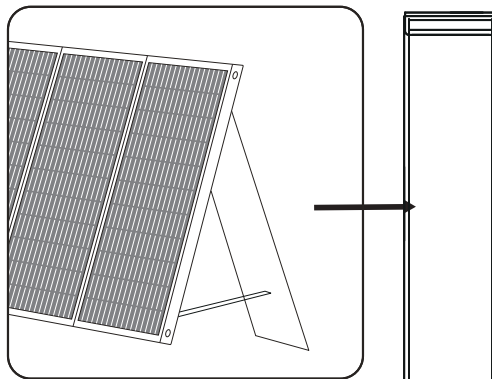
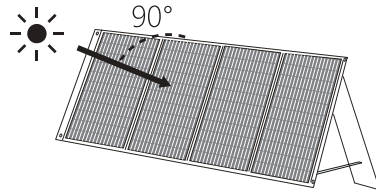
E-Mail: support@afery.com

So laden Sie auf



Winkel einstellen

- ☀ Um die Sonnenenergie so effizient wie möglich zu nutzen, sollten Sie darauf achten, dass die Sonnenstrahlen in einem Winkel von $+90^\circ$ auf das Modul treffen und das Modul nicht im Schatten liegt.



Technische Daten:

Modell:	AF-S200A1
Spitzenleistung (Pm):	200W
Zellentyp:	MONO
Solarzellen-Beschichtung:	ETFE
Wirkungsgrad der Zelle:	22%~23%
Spannung bei maximaler Leistung (Vmp):	21.5V
Strom bei maximaler Leistung (Imp):	9.3A
Spannung im offenen Stromkreis (Voc)	26.5V
Kurzschlussstrom (Isc)	10.5A
Zusammenklappbar:	4
Abmessungen (aufgeklappt):	2107*600*40mm
Abmessungen (zusammengeklappt):	530*600*35mm
Gewicht:	5.6kg
Betriebstemperatur:	-10°C~+60°C
Beste Arbeitstemperatur:	25°C

Sicherheitshinweise:

- Das Solarmodul nicht verbiegen.
- Das Solarmodul nicht in Wasser oder andere Flüssigkeiten tauchen.
- Das Solarmodul nicht in der Nähe von Feuer oder Heizgeräten verwenden oder lagern.
- Das Solarmodul nicht mit scharfen Gegenständen zerkratzen.
- Demontieren Sie das Solarmodul nicht selbst.
- Bringen Sie keine ätzenden Substanzen auf dieses Solarmodul auf.
- Stellen Sie sicher, dass keine Bäume, Gebäude oder andere Hindernisse das Sonnenlicht blockieren, wenn Sie das Modul verwenden.
- Verwenden Sie dieses Produkt nicht als Spielzeug für Kinder.
- Beachten Sie, dass das Solarmodul durch Herunterfallen oder Stöße beschädigt werden kann.
- Halten Sie Ihre tragbare Power-Station während des Aufladens von Hitze und direkter Sonneneinstrahlung fern, um die Lebensdauer zu verlängern.
- Vermeiden Sie die ausschließliche Nutzung des DC5521-Anschlusses zur Stromversorgung der Energiespeicherquelle, da dies aufgrund der alleinigen Verwendung zu einer erhöhten Ausgangsleistung führt, die zu Überhitzung und potenziellen Risiken führen kann. Es wird empfohlen, stattdessen das mitgelieferte MC4-Adapterkabel zu verwenden, um die Energiespeicherquelle aufzuladen, was nicht nur eine schnellere, sondern auch eine sicherere Ladeoption darstellt.



FAQ (Häufig gestellte Fragen)

⚙ **Hinweise:** Um die Kompatibilität des Solarmoduls mit Geräten von Drittanbietern zu bestätigen, wenden Sie sich bitte an den Verkäufer.

F: Welche Faktoren können die solare Umwandlungsrate beeinflussen?

1. Die Wetterbedingungen.
2. Die Umgebungstemperatur.
3. Der Winkel zwischen den Modulen und dem Sonnenlicht.

F: Wie kann ich die Anzahl der Module bestimmen, die ich zum Aufladen benötige?

1. Die Ausgangsleistung der Solarmodule sollte zwischen den empfohlenen Spannungen liegen.
2. Die maximale Spannung des offenen Stromkreises darf die maximale Eingangsspannung der PowerStation nicht überschreiten.
3. Der BruttoAusgangsstrom von Solarmodulen sollte zwischen der empfohlenen Betriebsspannungen liegen.

⚙️ **Wenn Sie mehrere Solarmodule in Reihe oder parallel schalten, stellen Sie sicher, dass die kumulierte maximale Spannung und der kumulierte maximale Strom der Solarmodule die maximale Spannung und den maximalen Strom der Power-Station nicht überschreiten.**

Passen Sie Ihren sorgenfreien Service an Ihre Bedürfnisse an



+



Tritt innerhalb von 24 Monaten ab Kaufdatum ein Problem mit dem Produkt auf, wird das gleiche Produkt sofort nach Bestätigung durch ein neues Produkt ersetzt. Darüber hinaus wird für Mitglieder des offiziellen Online-Shops von Aferiy die übliche 24-monatige Produktgarantie automatisch auf 36 Monate verlängert.

Wie werde ich Mitglied?

Nutzung:

Schritt 1: Bitte füllen Sie die Garantiekarte aus.

Schritt 2: Bitte machen Sie ein Foto von Ihrer Garantiekarte.

Schritt 3: Bitte senden Sie das Bild per E-Mail an: support@afery.com

Garantiekarte

Produktbezeichnung/Produktmodell:

※ Kaufdatum Jahr Monat Tag		Garantiezeit Ab Kaufdatum: 24 Monate
Benutzerin- formationen	Bezeichnung	SN-Nr.:
	※ E-Mail: Telefon () -	
Bestellung Info	※ Bestellnummer:	

Bitte beachten ※ Bitte füllen Sie die markierten Felder unbedingt aus. Wenn Sie diese Felder nicht ausfüllen, kann es sein, dass Sie keine kostenlose Reparatur erhalten.

SN-Nummer auf dem Produkt

Garantierichtlinie

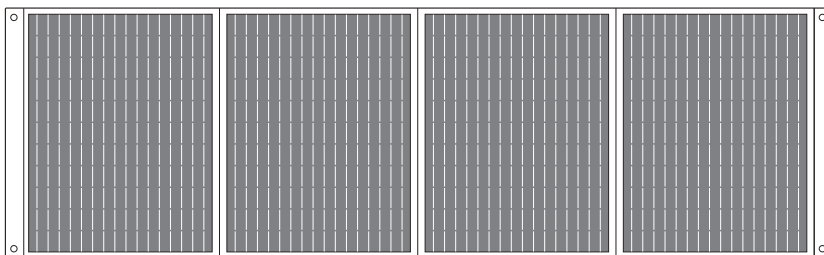
1. Wenn das Produkt bei normalem Gebrauch gemäß den Sicherheitshinweisen in diesem Handbuch und dem Etikett auf dem Hauptgerät defekt oder beschädigt ist, werden wir es kostenlos reparieren oder ersetzen.
2. Wenn Sie eine kostenlose Reparatur aufgrund einer Fehlfunktion innerhalb der Garantiezeit wünschen, wenden Sie sich bitte an das AFERIY Service Center (support@afery.com)
3. In den folgenden Fällen werden Reparaturen auch während der Garantiezeit in Rechnung gestellt:
 - ① Ausfall oder Beschädigung aufgrund von Fehlgebrauch, unsachgemäßer Reparatur, Modifikation etc.
 - ② Ausfall oder Beschädigung durch Sturz nach dem Kauf
 - ③ Ausfall oder Beschädigung durch Brand, Erdbeben oder andere Naturkatastrophen
 - ④ Ausfall oder Beschädigung bei Verwendung für andere Zwecke als den allgemeinen häuslichen Gebrauch (z. B. langfristige Verwendung für geschäftliche Zwecke)
 - ⑤ Ausfall oder Beschädigung durch Bewegung, Transport oder Kontakt mit Möbeln und Einrichtungsgegenständen nach dem Kauf
 - ⑥ Wenn dieses Dokument nicht vorgelegt wird
4. Dieses Handbuch wird nicht neu aufgelegt. Bewahren Sie sie deshalb an einem sicheren Ort auf, damit sie nicht verloren geht. Mit diesem Dokument verpflichten wir uns zur kostenlosen Reparatur gemäß den folgenden Garantiebedingungen, wenn innerhalb des folgenden Zeitraums ab Kaufdatum ein Mangel auftritt

Rücksendung/Austausch/Reparatur des Gerätes

- Bitte füllen Sie die Garantiekarte aus und suchen Sie die SN-Nummer auf dem Produkt;
- Kontaktieren Sie uns per E-Mail: (support@afery.com)
- Senden Sie das defekte Produkt an unser lokales Lager.

PANEL SOLAR DE 200W

Manual del usuario



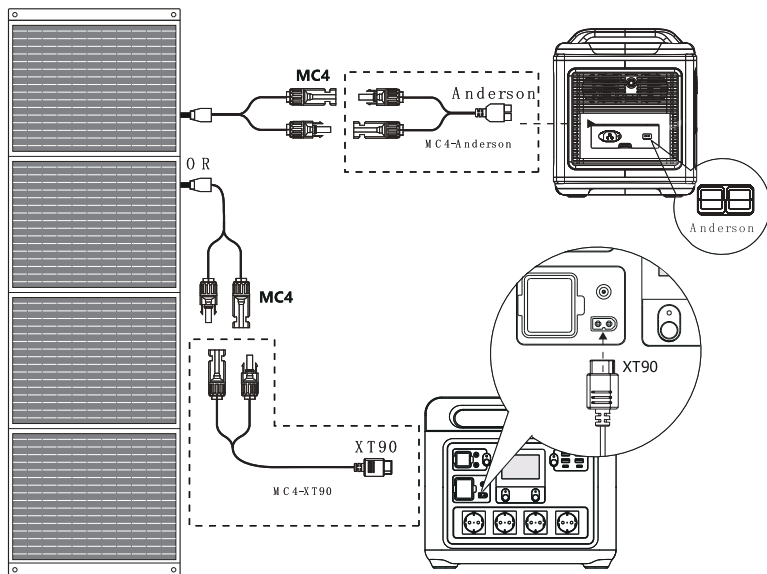
Model: AF-S200A1

Para más información

Contáctenos por correo:

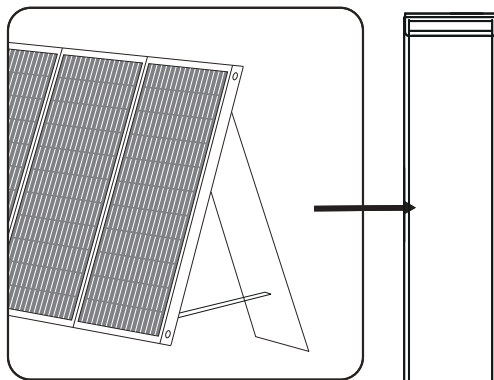
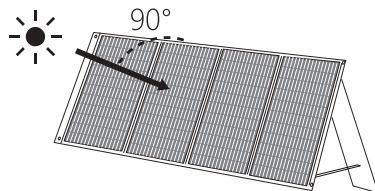
Correo: support@afery.com

Cómo cargar



Ajuste el ángulo

- ☀ Para recolectar la energía solar de la manera más eficiente, asegúrese de que los rayos del sol lleguen al panel con un ángulo aceptable de $+90^\circ$ y de que el panel no esté tapado por sombras.



Detalles técnicos:

Modelo:	AF-S200A1
Potencia pico (Pm):	200W
Tipo de célula:	MONO
Laminación de la célula solar:	ETFE
Eficiencia de la célula:	22%~23%
Voltaje con potencia máxima (Vmp):	21.5V
Corriente con potencia máxima (Imp):	9.3A
Tensión de circuito abierto (Voc) :	26.5V
Corriente de cortocircuito (Isc) :	10.5A
Número de pliegues:	4
Dimensiones (sin plegar):	2107*600*40mm
Dimensiones (plegado):	530*600*35mm
Peso:	5.6kg
Temperatura de funcionamiento:	-10°C~+60°C
Mejor temperatura de funcionamiento:	25°C

Consejos de seguridad:

- No pliegue el panel solar.
- No sumerja el panel solar en agua ni en otros líquidos.
- No use ni guarde el panel solar cerca del fuego o de calentadores.
- No raye el panel solar con objetos filosos.
- No desarme el panel solar por su propia cuenta.
- No ponga sustancias corrosivas en este panel solar.
- Asegúrese de que la sombra de los árboles, edificios, y de otras obstrucciones, no bloqueen la luz solar cuando use los paneles.
- No use este producto como si fuera un juguete.
- Tenga en cuenta que el panel solar podría dañarse si se cae o recibe un golpe.
- Durante la recarga, mantenga la estación de energía portátil alejada del calor y de la luz directa del sol, para extender su vida útil.
- No utilice el puerto DC5521 solo para alimentar la batería, ya que tiene una mayor potencia de salida cuando se utiliza solo, y es propenso a sobrecalentarse, lo que supone un riesgo. Se recomienda utilizar el cable adaptador MC4 suministra do para cargarla, lo cual puede tener una carga más rápida y segura.



FAQ (Preguntas frecuentes)

P: Compatibilidad del panel solar.

⚙️ **Consejos:** Para confirmar la compatibilidad del panel con los dispositivos de terceros, consulte con el vendedor.

P: ¿Qué factores afectan a la tasa de conversión solar?

1. Las condiciones ambientales.
2. La temperatura ambiente durante el funcionamiento.
3. El ángulo de los paneles en relación a la luz del sol.

P: ¿Cómo puedo elegir el número correcto de paneles requerido para la carga?

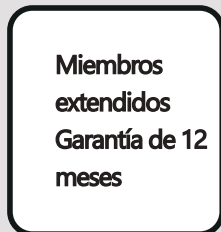
1. La potencia de salida de los paneles solares debe adecuarse al voltaje recomendado.
2. El voltaje de circuito abierto máximo no puede superar el voltaje de entrada máximo de la estación de energía.
3. La potencia de salida bruta de los paneles solares debe estar dentro del rango de voltaje de funcionamiento recomendado.

☀ Cuando use múltiples paneles solares en serie o en paralelo, asegúrese de que el voltaje máximo acumulado y la corriente de los paneles solares no excedan el voltaje máximo y la corriente de la estación de energía.

Personalice su servicio postventa para estar libre de preocupaciones



+



Si tiene un problema con el producto dentro de los 24 meses a partir de la fecha de la orden, este le será cambiado por otro igual a la brevedad, luego de la confirmación. Además, para los miembros de la tienda oficial en línea de Aferiy, la garantía de 24 meses se extiende automáticamente a 36 meses.

¿Cómo puedo unirme?

Modo de uso:

Paso 1: Llene la tarjeta de garantía.

Paso 2: Tómese una foto a la tarjeta de garantía.

Paso 3: Envía la foto al siguiente correo: support@afery.com

Tarjeta de garantía

Nombre del producto / modelo del producto:

✘ Fecha de compra

Año Mes Día

Periodo de garantía

A partir de la fecha de compra: 24 meses

Información del usuario	Nombre	Número de serie:
	* Correo:	
Teléfono () -		
Información de la orden	✘ Número de orden:	

Número de serie en el producto

Precaución: ✘Asegúrese de llenar los campos marcados y proceda con su presentación. Si no los llena, no recibirá el servicio de reparación.

Políticas de la garantía

1. Si el producto se rompe o daña durante su uso normal, según las declaraciones de precaución, como el manual de instrucciones y la etiqueta en la unidad principal, lo repararemos o cambiaremos sin cargo.
2. Si desea recibir una reparación sin cargo por un mal funcionamiento, dentro del periodo de garantía, contacte al Centro de Servicio de AFERIY (support@afery.com)
3. Incluso dentro del periodo de garantía, las reparaciones tendrán un cargo en los siguientes casos:
 - ① Las fallas o los daños causados por el mal uso, una reparación inapropiada, modificación, etc.
 - ② Fallo o daño debido a una caída después de la compra.
 - ③ Avería y daño debido a incendios, terremotos, y otros desastres naturales.
 - ④ Fallas o daños cuando se use para fines otros fines que no sean de uso hogareño (por ejemplo, use comercial durante un tiempo prolongado)
 - ⑤ Fallas o daños causados por el movimiento, el transporte, o el contacto con muebles y elementos fijos
 - ⑥ Si no se presenta este documento
4. Este manual no volverá a ser enviado, así que guárdelo en un lugar seguro para no perderlo.

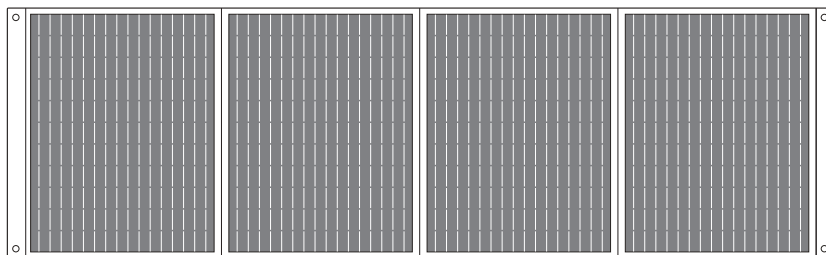
Este documento es una promesa de que la reparación se hará de manera gratuita, siguiendo las estipulaciones de garantía a siguiente, en caso de que ocurriese una falla dentro del siguiente periodo a partir de la fecha de compra.

Cómo Devolver/Cambiar/Reparar

- Llene la tarjeta de garantía y busque el número de serie en el producto;
- Contáctenos a nuestro correo: (support@afery.com)
- Envíe los productos defectuosos a nuestro almacén local.

PANNEAU SOLAIRE 200W

Manuel de l'utilisateur



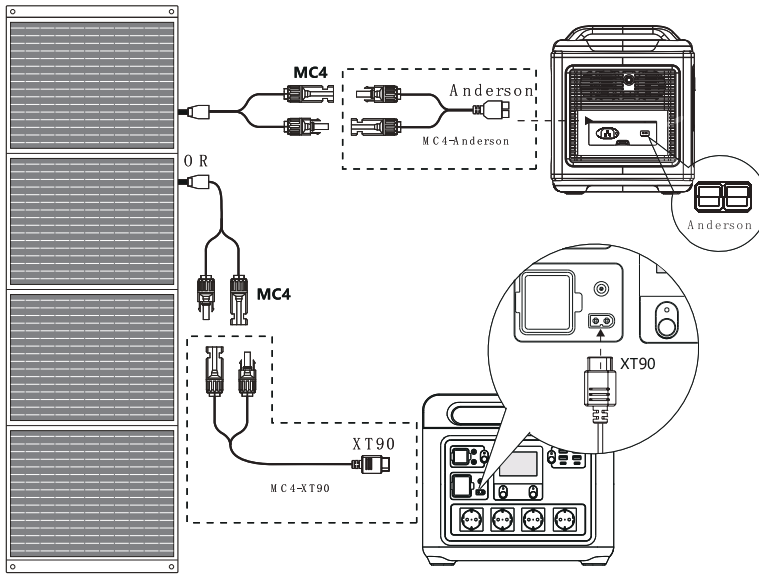
Model: AF-S200A1

Pour plus d'informations

veuillez nous contacter par e-mail :

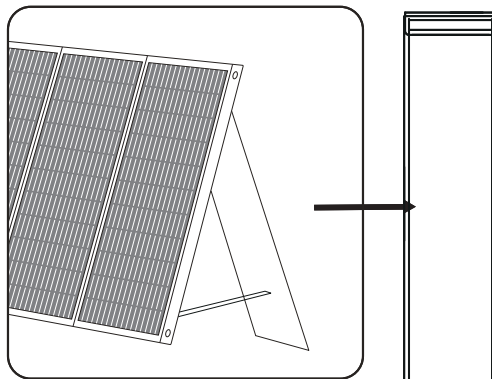
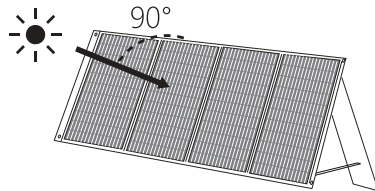
Courriel : support@aferiy.com

Comment charger



Ajuster l'angle

☀ Pour récolter l'énergie solaire le plus efficacement possible, il faut s'assurer que les rayons du soleil atteignent le panneau à $+90^\circ$ et que le panneau n'est pas ombragé.



Détails techniques :

Modèle :	AF-S200A1
Puissance de crête (Pm) :	200W
Type de cellule :	MONO
Lamination de cellules solaires :	ETFE
Efficacité cellulaire :	22%~23%
Tension à la puissance maximale (Vmp) :	21.5V
Courant à la puissance maximale (Imp) :	9.3A
Tension en circuit ouvert (Voc) :	26.5V
Courant de court - circuit (Isc) :	10.5A
Numéro de pliage :	4
Dimension (dépliée) :	2107*600*40mm
Dimension (plié) :	530*600*35mm
Poids :	5.6kg
Température de fonctionnement :	-10°C~+60°C
Meilleure température de fonctionnement :	25°C

Conseils de sécurité :

- Ne pliez pas le panneau solaire.
- Ne pas tremper le panneau solaire dans l'eau ou tout autre liquide.
- N'utilisez pas et ne rangez pas ce panneau solaire à proximité d'un feu ou d'un radiateur.
- Ne rayez pas le panneau solaire avec des objets pointus.
- Ne démontez pas le panneau solaire vous-même.
- Ne pas appliquer de substances corrosives sur ce panneau solaire.
- Assurez-vous que l'ombre des arbres, des bâtiments et de tout autre obstacle ne bloque pas la lumière du soleil lorsque vous utilisez les panneaux.
- Ne pas utiliser ce produit comme jouet pour les enfants.
- Veuillez noter que le panneau solaire peut être endommagé par une chute ou un choc.
- Pendant la recharge, gardez votre station d'alimentation portable à l'abri de la chaleur et de la lumière directe du soleil pour prolonger sa durée de vie.
- **N'utilisez pas séparément le port DC5521 pour alimenter la source d'énergie stockée. S'il est utilisé séparément, sa puissance de sortie est relativement élevée, ce qui peut facilement provoquer une surchauffe et entraîner des risques. Il est suggéré d'utiliser le câble adaptateur MC4 équipé pour charger la source d'énergie stockée, la vitesse de charge serait plus rapide et le système serait plus sûr.**



FAQ (Foire aux questions)

Q : La compatibilité du panneau solaire.

⚙️ **Conseils :** Pour confirmer la compatibilité du panneau solaire avec des appareils tiers, veuillez consulter le vendeur.

Q : Quels sont les facteurs susceptibles d'affecter le taux de conversion solaire ?

1. Les conditions météorologiques.
2. Température de l'environnement de travail.
3. L'angle des panneaux par rapport à la lumière du soleil.

Q : Comment déterminer le nombre de panneaux nécessaires à la recharge ?

1. La puissance de sortie des panneaux solaires doit s'adapter à la tension recommandée.
2. La tension maximale en circuit ouvert ne peut pas dépasser la tension d'entrée maximale de la centrale électrique.
3. Le courant de sortie brut des panneaux solaires doit être compris entre la tension de fonctionnement recommandée.

☀ **Lors de l'utilisation de plusieurs panneaux solaires en série ou en parallèle, veillez à ce que la tension et l'intensité maximales cumulées des panneaux solaires ne dépassent pas la tension et l'intensité maximales de la centrale électrique.**

Personnalisez votre service après-vente sans souci



+



S'il y a un problème avec le produit dans les 24 mois suivant la date de commande, le même nouveau produit sera remplacé rapidement après confirmation. De plus, pour les membres de la boutique en ligne officielle d'Aferiy, la garantie produit habituelle de 24 mois sera automatiquement prolongée à 36 mois.

Comment puis-je adhérer ?

Comment l'utiliser ?

Étape 1 : Veuillez remplir la carte de garantie.

Étape 2 : Prenez la photo de la carte de garantie

Étape 3 : Envoyez la photo par courrier électronique à l'adresse suivante :

support@aferiy.com

Carte de garantie

Nom du produit / Modèle du produit :

✘ Date d'achat		Période de garantie	
Année Mois Jour		A partir de la date d'achat : 24 mois	
Informations sur l'utilisateur	Nom		SN No :
	✘ Courriel :		
Téléphone() -			
Informations sur la commande	✘ Numéro de commande :		

Numéro SN sur le produit

Attention : ✘ Veuillez vous assurer de remplir les champs marqués et de les remettre. Si vous ne remplissez pas ce formulaire, vous risquez de ne pas bénéficier de la réparation gratuite.

Politiques de garantie

1. Si le produit tombe en panne ou est endommagé lors d'une utilisation normale conformément aux consignes de précaution telles que le manuel d'instructions et l'étiquette apposée sur l'unité principale, nous le réparerons ou le remplacerons gratuitement.

2. Si vous souhaitez bénéficier d'une réparation gratuite en cas de dysfonctionnement pendant la période de garantie, veuillez contacter le centre de service AFERIY (support@afery.com).

3. Même pendant la période de garantie, des réparations seront facturées dans les cas suivants :

① Défaillance ou détérioration due à des erreurs d'utilisation, à une réparation incorrecte, à une modification, etc.

② Défaillance ou dommages dus à une chute après l'achat

③ Panne et dommages dus à un incendie, un tremblement de terre ou d'autres catastrophes naturelles

④ Défaillance ou détérioration en cas d'utilisation à des fins autres que domestiques (par exemple, utilisation à long terme à des fins professionnelles)

⑤ Défaillance ou dommages dus au déplacement, au transport ou au contact avec les meubles et accessoires après l'achat

⑥ Si ce document n'est pas présenté

4. Ce manuel ne sera pas réédité, veuillez donc le conserver en lieu sûr afin de ne pas le perdre.

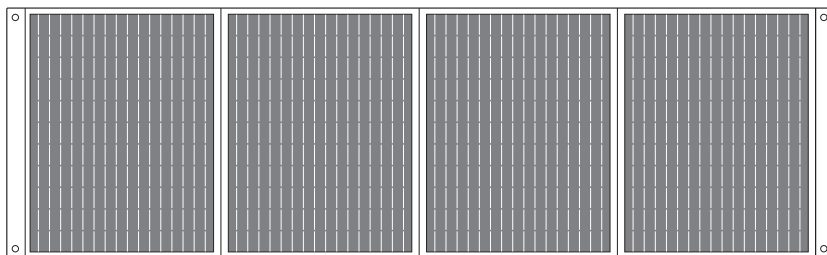
Le présent document s'engage à effectuer des réparations gratuites conformément aux dispositions de garantie suivantes si une défaillance survient au cours de la période suivante à compter de la date d'achat.

Comment renvoyer/remplacer/réparer

- Veuillez remplir la carte de garantie et trouver le numéro SN sur le produit ;
- Contactez notre email : (support@afery.com)
- Envoyer les produits défectueux à notre entrepôt local.

PANNELLO SOLARE DA 200W

Manuale d'uso



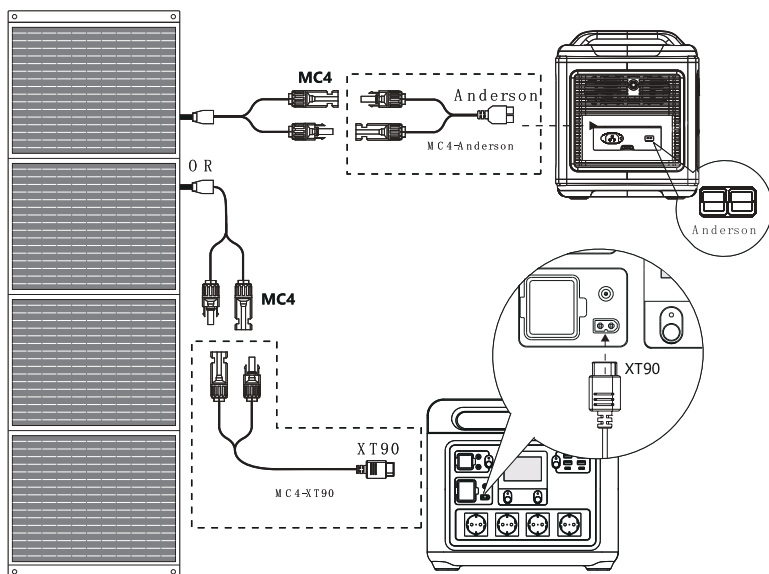
Model: AF-S200A1

Per maggiori informazioni

Contattateci via e-mail:

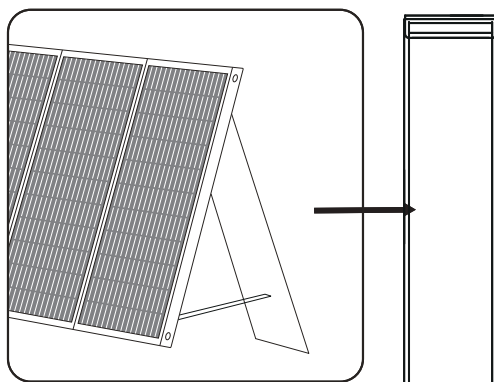
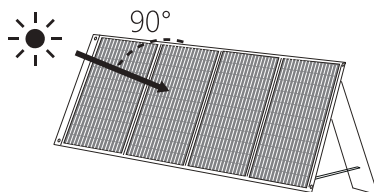
E-mail: support@afery.com

Modalità di ricarica



Regolare l'angolo

- ☀ Per raccogliere l'energia solare in modo più efficiente, fare in modo che i raggi del sole colpiscano il pannello a 90° ed evitare che il pannello sia all'ombra.



Dettagli tecnici:

Modello:	AF-S200A1
Potenza di picco (Pm):	200W
Tipo di cella:	MONO
Laminazione delle celle solari:	ETFE
Efficienza delle celle:	22%~23%
Tensione alla potenza massima (Vmp):	21.5V
Corrente alla potenza massima (Imp):	9.3A
Tensione a circuito aperto (Voc) :	26.5V
Corrente di cortocircuito (Isc) :	10.5A
Numero di piegature:	4
Dimensione (aperto):	2107*600*40mm
Dimensione (piegato):	530*600*35mm
Peso:	5.6kg
Temperatura di esercizio:	-10°C~+60°C
Temperatura di esercizio ottimale:	25°C

Suggerimenti per la sicurezza:

- Non piegare il pannello solare.
- Non immergere il pannello solare in acqua o altri liquidi.
- Non utilizzare o conservare il pannello solare vicino al fuoco o a un riscaldatore.
- Non graffiare il pannello solare con oggetti appuntiti.
- Non disassemblare il pannello solare da soli.
- Non collocare sostanze corrosive sul pannello solare.
- Assicurarsi che alberi, edifici e altri ostacoli non blocchino la luce del sole durante l'utilizzo dei pannelli.
- Non utilizzare questo prodotto come giocattolo per bambini.
- Si noti che il pannello solare potrebbe danneggiarsi in seguito a cadute o urti.
- Durante la ricarica, tenere la stazione di carica portatile lontano dal calore e dalla luce solare diretta per prolungarne la durata.
- Non utilizzare sola la porta DC5521 per ricaricare il accumulatore di energia. Quando la porta DC5521 viene utilizzata da sola, la sua potenza di uscita è relativamente molto elevata, il che può facilmente surriscaldare il dispositivo e aumentare i rischi di danni. Si consiglia di utilizzare il cavo adattatore MC4 integrato per ricaricare il accumulo dell'energia, che è allo stesso tempo più veloce e più sicuro.



FAQ (Domande frequenti)

D: Compatibilità del pannello solare.

⚙ **Suggerimenti:** Per verificare la compatibilità del pannello solare con i dispositivi di terze parti, consultare il rivenditore.

D: Quali fattori possono influenzare il tasso di conversione solare?

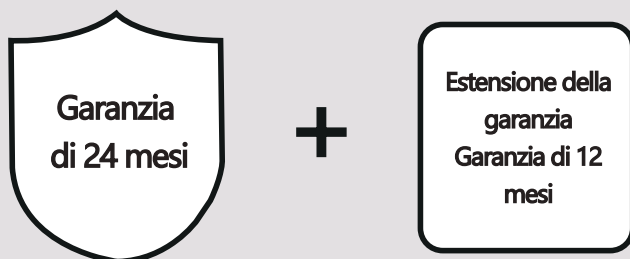
1. Le condizioni meteorologiche.
2. Temperatura dell' ambiente di lavoro.
3. L'angolo di incidenza della luce solare sui pannelli.

D: Come stabilire il numero di pannelli necessari per la ricarica?

1. La potenza di uscita dei pannelli solari deve corrispondere alla tensione raccomandata.
2. La tensione massima del circuito aperto non può superare la tensione di ingresso massima della stazione di ricarica.
3. La corrente di uscita complessiva dei pannelli solari deve essere compresa tra i valori raccomandati.

☀ **Quando si utilizzano più pannelli solari in serie o in parallelo, assicurarsi che la tensione e la corrente massime accumulate dei pannelli solari non superino la tensione e la corrente massime della stazione di ricarica.**

Personalizza il tuo servizio post-vendita senza problemi



Se si verifica un problema con il prodotto entro 24 mesi dalla data dell'ordine, il prodotto verrà sostituito con uno nuovo immediatamente dopo la conferma del guasto. Inoltre, per i membri del negozio online ufficiale di Aferiy, la normale garanzia del prodotto di 24 mesi verrà automaticamente estesa a 36 mesi.

Come posso iscrivermi?

Modalità di partecipazione:

Passo 1: Compilare la scheda di garanzia.

Passo 2: Fotografare la scheda di garanzia

Passo 3: Inviare la foto via e-mail a: support@afery.com

Scheda di garanzia

Nome prodotto/Modello prodotto:

✳ Data di acquisto

Anno Mese Giorno

Periodo di garanzia

Dalla data di acquisto: 24 mesi

Informazioni utente	Nome	N. di serie:
	✳ E-mail:	
Telefono() -		
Informazioni sull'ordine	✳ Numéro de commande :	

N. di serie indicato sul prodotto

Attenzione: ✳Assicurarsi di compilare i campi contrassegnati. Se il modulo non viene compilato, non è possibile ricevere la riparazione gratuita.

Politiche di garanzia

1. Se il prodotto si rompe o viene danneggiato durante il normale utilizzo e sono state seguite le indicazioni precauzionali riportate nel manuale di istruzioni e sull'etichetta applicata all'unità principale, verrà riparato o sostituito gratuitamente.
2. Per ricevere la riparazione gratuita a causa di un malfunzionamento entro il periodo di garanzia, contattare il Centro di assistenza AFERIY (support@afery.com)
3. Anche entro il periodo di garanzia, le riparazioni saranno addebitate nei seguenti casi:
 - ① Guasti o danni dovuti a errori di utilizzo, riparazioni improprie, modifiche, ecc.
 - ② Guasto o danni dovuti alla caduta dopo l'acquisto
 - ③ Guasti e danni causati da incendi, terremoti e altre calamità naturali
 - ④ Guasti o danni causati da utilizzi diversi dall'uso domestico generico (ad esempio, uso aziendale a lungo termine)
 - ⑤ Guasti o danni dovuti a spostamenti, trasporti o urti con mobili e attrezzature dopo l'acquisto
- ⑥ Se questo documento non viene presentato
4. Questo manuale non verrà ristampato, quindi si prega di conservarlo in un luogo sicuro in modo che non vada perso.
Il presente documento dà diritto alla riparazione gratuita in base alle seguenti disposizioni di garanzia se si verifica un guasto entro il periodo indicato dalla data di acquisto.

Modalità di restituzione/sostituzione/riparazione

- Compilare la scheda di garanzia e identificare il numero di serie sul prodotto;
- Contatta il servizio attraverso la nostra email: (support@afery.com)
- Inviare i prodotti difettosi al nostro magazzino locale.