

MAKUSI MUKAAN



reddot award 2019
winner

OptiMe

Juuri minun tyyliäni.

ANIMO



*Animo edustaa suurenmoista kahvia, palkittua muotoilua
ja aitoa kestävyyttä. Tuotamme hyvän kahvin ystäville
energiatehokkaita ja kestäviä, korkealaatuisista komponenteista
puhtailla menetelmillä valmistettuja kahvilaitteita.*

UUSI TAPA NAUTTIA KAHVISTA

Täydellinen kahvi vaatii täydellisen koneen. Ja kun laite sopii myös sinun makuusi, taikuus voi alkaa. Tämän kaiken tarjoaa uusin ammattilaistason kahvilaitteemme Animo OptiMe®.

Vahva espresso, herkullinen suodatinkahvi, tuoreesta maidosta valmistettu cappuccino? OptiMe on kehitetty tuomaan makua JA ilmettä: vastajauhettua kahvia ja yksilöllisen designin.



reddot award 2019
winner



Oletko asiantuntija? Vai onko oikea kahvi yksinkertaisesti vain hyvää? Tämä kompakti Animon kahvinkeitin täyttää odotuksesi ja mahtuu minne vain. Haluatko OptiMe-koneen, jonka muotoilu vastaa tyyliäsi? Voit räätälöidä koneen oman mielesi mukaan.

OptiMe. *Juuri minun tyyliäni.*

NÄYTÄ TYYLISI

*Hyvässä
maussa
ei ole
kyse pelkästä
aromista.*

Haluatko, että koneesi on katseenvangitsija? Vai haluatko mieluummin, että koneesi sulautuu muuhun sisustukseen? Ei huolta: OptiMe on täysin yksilöitävissä. Voit valita koneesi materiaalit, värit, lisävarusteet ja yksityiskohdat oman makusi mukaan. Se ylittää odotuksesi.

- + Määritä mieleisesi OptiMe osoitteessa optime.animo.eu
- + Kompakti 360 asteen muotoilu
- + OptiLight LED -valaistus (kaikissa väreissä)
- + Runsaasti vaihtoehtoja näytössä näkyville (kaupallisille) sanomille – myös valmistuksen aikana
- + Erilaisia vaihtoehtoja näytön taustaväriksi

OptiMe sopii loistavasti itsepalvelukohteisiin, sillä siinä on helposti pyyhkäistävä kosketusnäyttö ja intuitiivinen käyttöliittymä.



PIENI LAITE SUURI MAKU



Aamukahvi ja kahvitauko piristävät päivää – ja hyvä kahvi tekee tauosta vielä paremman. Meillä on yli 68 vuoden kokemus kahvilaitteiden tuotekehityksestä, joten OptiMe-koneella valmistettu kahvi on taatusti hyvää. OptiMe voidaan varustaa kahdella papsäiliöllä (ja kahdella jauhimella). Valitse kahvipavut makusi mukaan!

Animon OptiMe-koneella voi suositusten mukaan valmistaa jopa 125 kupillista päivässä; sen suorituskyky ja hienostuneet maut ovat aivan omaa luokkaansa. Se sopii minne tahansa ja siihen on helppo liittää lisäosia:

- + tuoremaidmoduuli ja maitojäähdytin
- + uutta muotoilua edustava kupinlämmitin
- + paljon muita laajennusosia, vaihtoehtoja ja lisävarusteita

Laite on pienikokoinen ja sopii minne tahansa fittoimistossa, hotellissa, ravintolassa tai itsepalvelukohteessa. Tarjoa vieraille, työtovereille ja asiakkaille täydellinen kahvikupillinen tai yksi useista erikoiskahvivalintoista.

OptiMe on varustettu telemetriayhteydellä, joka tarjoaa mahdollisuuden seurata sen toimintaa etänä. Tietoja voidaan käyttää toimintojen analysointiin ja optimointiin sekä tarpeettomien huoltokäyntien karsimiseen.

- + Saat tietoa käyttäjien tekemistä valinnoista ja tuloista
- + **Voit tarkastella keskitettyjä tietoja kaikista verkoston kahvilaitteista**
- + Voit käyttää suunnittelutyökaluja ja ennakoita trendejä
- + EVA DTS / MDB / DEX-UCS
- + Saatavissa verkkoportaalin tai mobiilisovelluksen kautta



MITEN OLISI TUORE MAITO?

Onko mitään parempaa kuin vahva cappuccino tuoreen maidon kanssa? Siihen riittää nyt vain yksi painallus. OptiMe-koneet pystyvät valmistamaan espressopohjaisia maitokahvituotteita, kuten cappuccinoja, latteja ja latte macchiatoja.

OptiMe-koneessa on innovatiivinen ja luotettava maitopumppu, joka tuottaa paksun maitovaahdon muutamassa sekunnissa.

- + Hiljainen käytössä
- + Tasainen laatu
- + HACCP-standardien mukainen hygienia
- + Yksinkertainen ylläpito nopean ja helpon puhdistuksen ansiosta: käyttöliittymä opastaa täydellisesti puhdistusprosesseissa



LOISTAVA SUORITUSKYKY POIKKEUKSELLINEN MAKU

OptiMe-koneen muotoilu ja ominaisuudet ovat samat kuin palkitussa OptiBean-koneessa, ja se täyttää kaikki Animon koneille asetetut odotukset. Italialainen suodatinjärjestelmä tuottaa herkullista espressokahvia perinteisellä menetelmällä, juuri oikealla paineella.

Täysvahvaa espressoa vai jotain miedompaa? Valitse haluamasi kahvi yhdellä hipaisulla.

- + Oikeaa kahvia tuoreista pavuista
- + Valittavana monia erilaisia espressopohjaisia juomia
- + Lisää maitojäähdytin ja /tai uudenlainen kupinlämmitin
- + Erillinen kuumavesihana teen valmistukseen
- + Helppo käyttää ja huoltaa
- + Valmistettu kestävästä osista
- + Kestävä ja luotettava kovassakin käytössä
- + Katseenvangitseva lisäys mihin tahansa sisustukseen
- + Älykäs energiansäästötila (valmiustilassa)

Täydellinen kahvikupillinen vaatii täydellisen koneen. Ja täydellisessä koneessa on kyse tiedosta, kokemuksesta ja omistautumisesta. Nämä ovat kahvinkeittimien valmistuksen peruspilarimme:

- + Mahtava maku
- + Luotettava suorituskyky
- + Helppo käyttää ja huoltaa
- + Upea muotoilu
- + Pitkä käyttöikä

OptiMe on mahdollista varustaa erittäin suurella espressojärjestelmällä, kun halutaan käyttää isompia ja täydempiä kuppeja (150–230 ml).



KAHVINKEITIN, JOKA SOPII MINNE VAIN

Riippumatta siitä, kuinka suuresta tai pienestä tilasta on kyse: kompaktin kokoinen OptiMe sopii kaikkialle, missä kahvia kaivataan.

OptiMe soveltuu täydellisesti:

- + toimistoon
- + hotelliin
- + kouluun
- + ravintolaan
- + moniin muihin paikkoihin



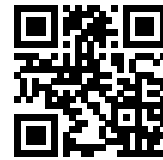
MUKAUTA MAKUUSI SUUNNITTELE KONEESI



Täysin mukautettavan OptiMen ansiosta pienet ja keskisuuret yritykset voivat ilmaista yksilöllistä tyyliään.

Voit valita erilaisia värejä, materiaaleja ja lisäosia.

Käy osoitteessa optime.animo.eu tai skanna QR-koodi ja tutustu kaikkiin OptiMe-vaihtoehtoihin.



ETUOSAN VÄRI

+ Musta tai valkoinen



SIVU- JA TAKAPANEELIT

+ Vakiovaihtoehtoja on seitsemän, mutta voit myös luoda mukautetun mallin. Kaikki on mahdollista!



DECO-PANEELI

+ Peili, abstrakti tai hiekka

MALLIT JA TYYPIT



MALLIN NIMI

OptiMe 11

OptiMe 12

OptiMe 21

OptiMe 22

Espressojärjestelmän kapasiteetti: 6,5 – 9,5 g

6,5 – 9,5 g

6,5 – 9,5 g

6,5 – 9,5 g

Papusäiliöt/jauhimet:

1

1

2

2

Pikasäiliöt:

1

2

1

2

Kahvipapusäiliö:

± 1 200 g / 160 kuppia

± 1 200 g / 160 kuppia

± 2 x 600 g / 160 kuppia ± 2 x 600 g / 160 kuppia

Pikasäiliö (maitojauhe):

± 1 400 g / 200 kuppia

± 600 g / 85 kuppia

± 1 400 g / 200 kuppia

± 600 g / 85 kuppia

Pikasäiliö (kaakao):

± 1 950 g / 120 kuppia

± 800 g / 50 kuppia

± 1 950 g / 120 kuppia

± 800 g / 50 kuppia

Kaikkiin malleihin on saatavana seuraavat varusteet:

- + XL-kokoinen suodatusyksikkö, joka valmistaa isompia, täydempiä kupillisia (150–230 ml). XL-kokoisen suodatusyksikön kapasiteetti on 9,5–13,4 g.
- + Tuoremaidmoduuli
- + Ohitus (Americanoa tai Long Blackia varten)

OptiMe 21 ja 22 (kuvat) on varustettu tuoremaidmoduulilla.

LISÄOSAT JA MUKAUTETTAVAT OMINAISUUDET



MAITOJÄÄHDYTIN JA TUOREMAITOJÄRJESTELMÄ

- + Lisälaite kaikille OptiMe-malleille (aina oikealla puolella)
- + Vakiovarusteena yläosan tarvikealusta
- + Nopea ja helppo puhdistus (HACCP-standardien mukaan)
- + Voidaan käyttää maitojauheen kanssa
- + Kahvinkeitimessä on maitopumppu; tasainen ja laadukas maitovahto
- + Tekee maitovahtoa ja kuumaa tai kylmää maitoa
- + Maitokapasiteetti: 4 l
- + Lukittava ovi
- + Sähköliitäntä: 220–240 V / 50–60 Hz / 43 W
- + Mitat (L x S x K): 230 x 420 x 455 mm
- + Paino: ± 19 kg

OptiMe on loputtomien mahdollisuuksien kahvilaite. Valmista kaikki juomat, joita haluat tarjota, tuoreen maidon kanssa tai ilman: flat white, latte macchiato, cappuccino, espresso, americano, suodatinkahvi, kaakao tai tee.

KUPINLÄMMITIN

- + Lisälaite kaikille OptiMe-malleille
- + Lämmitettyjä tasoja: 3
- + Kapasiteetti (pinottuna): noin 60 kahvikuppia / 144 espressokuppia
- + Sähköliitäntä: 220–240 V / 50–60 Hz / 105 W
- + Mitat (L x S x K): 230 x 420 x 455 mm
- + Paino: ± 11 kg

TILA MAKSUJÄRJESTELMILLE

Kolikkomekanismille (vaihtimen kanssa tai ilman) tai kontaktittomille maksujärjestelmille.



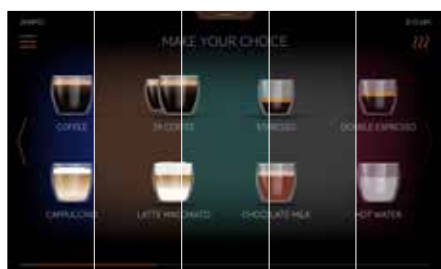
POIKKEUKSELLISET OMINAISUUDET



- + Espresso valmistus käänteisellä valmistustavalla



- + Näyttöilmoitus, kun säiliö on (lähes) tyhjä



- + Näytön taustaväri vaihtoehdot



- + OptiLight LED -valaistus (kaikki värit)



- + Keraaminen kahvinylymekanismi (Ditting®) takaa pitkän käyttöiän (± 300 000 kuppia)



- + Helppo käyttäjätuki näytöllä (animaatioilla)



- + Erillinen kuumavesihana esimerkiksi teen valmistukseen



- + Voit myös käyttää erilaisia maitojauheita tuoreen maidon sijaan. Voit myös käyttää niiden yhdistelmää.

OMINAISUUDET

- + Helppo pyyhkäisy-kosketusnäyttö intuitiivisella käyttöliittymällä
- + Yrityksen logo, kuva, video tai mainos näytönsäästäjänä
- + 1 tai 2 säiliötä tuoreille kahvipavuille (1 tai 2 jauhintaa)
- + Saatavana 1 tai 2 säiliötä instantjauheita varten
- + Laajat mainostusvaihtoehdot näytöllä (myös käytön aikana)
- + Hiljainen ja tasalaatuinen tuoremaidopumppu
- + Sekoitusjärjestelmässä säädettävä sekoittimen nopeus (rpm) erinomaiseen vaahdotukseen
- + Kaksi kahvin ulostuloa aidon espressokoneen tapaan
- + Valmistaa kaksi kuppia kerralla (2 valmistusta)
- + Esilämmitystoiminto
- + Veden lämpötilan säätö
- + Vahvuudensäätönäppäin (myös maidolle ja sokerille)
- + Nopea ja helppo puhdistusohjelma
- + Käyttölaskuri
- + Eristetty ruostumattomasta teräksestä valmistettu boileri
- + Sopii monen kokoisille kahvikupeille
- + USB- ja SD-korttiliitäntä
- + Ravintoarvotiedot näytöllä
- + Lukittava(t) papusäiliö(t)
- + Suuri jätesäiliö: 3 l / 70 kuppia
- + Keruuvastia: helppo liitäntä viemäriletkuun



OptiMe voidaan varustaa kahdella papusäiliöllä (ja kahdella jauhimella).
Valitse kahvipavut makusi mukaan!



Lisää tuoremaidomoduli, jossa on maitojäähdytin ja/tai uudenlainen kupinlämmitin.

VALINNAT JA LISÄVARUSTEET

VAIHTOEHDOT

- + Yhteensopiva monien maksujärjestelmien kanssa (MDB/G-13)
- + Telemetriayhteensopiva (EVA DTS / MDB / DEX-UCS)
- + Yrityskohtainen brändäys laitteen ulkopinnalle (esim. omat tuotemerkit)
- + Ohitus (Americanoa tai Long Blackia varten)



- + Kupinlämmittinhylly maitojäähdyttimen päällä. Erillinen virtakytkin.

LISÄVARUSTEET

- + Puhdistusvarusteet
- + Vedensuodatin
- + Papisäiliöiden laajennussarja – saatavilla pian!
- + Pikasäiliöiden laajennussarja – saatavilla pian!
- + Magneettisarja (OptiMen yhdistäminen maitojäähdyttimeen tai kupinlämmittimeen)
- + Korkeat jalat (100 mm) helpottavat puhdistusta (mukaan lukien keruuastian taso)



- + Erillinen sarja. Jos vesiliitäntää ei ole saatavilla, voit helposti asentaa Flojet-vesipumpun vesisäiliöön (esim. tapahtumien aikana).



- + Latte macchiato -jalat. Korkeita laseja varten (hanan korkeus: 140 mm).



- + Tarvikealusta. Vakiovaruste maitojäähdyttimen päällä.



- + Kupin suuntaaminen. Ihanteellinen itsepalvelukohteisiin. Helppo koota alustalle.



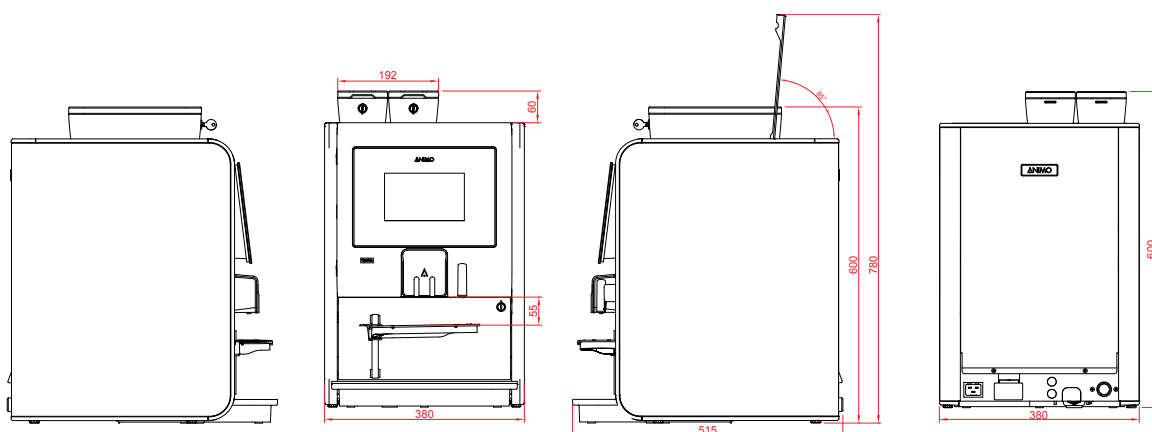
- + Uudenlainen kuppiannostelija – saatavilla pian!

Kaikki tiedot ja kuvat vaihtoehdoista ja lisävarusteista, jotka eivät ole vielä saatavilla, voivat muuttua.

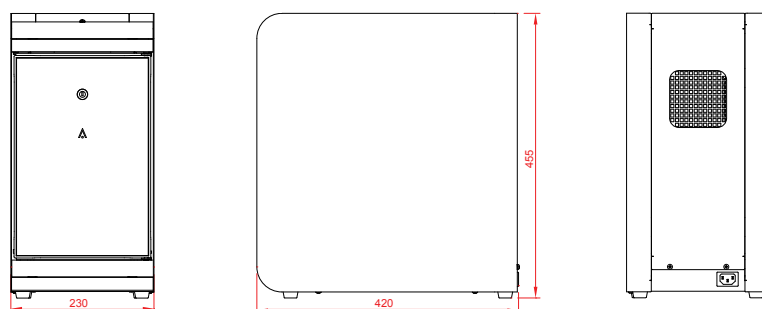
TEKNISET TIEDOT

- + Valmistusaika, kupillinen (120 ml): 25–30 sekuntia
- + Suositeltu päivittäinen käyttö: jopa 125 juomaa
- + Näyttö: 7 tuuman kosketusnäyttö
- + Säädettävä kuppialustan korkeus: 50–105 mm
- + Hanan enimmäiskorkeus: 165 mm
- + Virtalähde: 220–240 V / 50–60 Hz / 2 200 W
- + Vesiliitäntä: $\frac{3}{4}$ tuumaa
- + Jätösäiliön tilavuus: 3 l (\pm 70 kuppia)
- + Eristetty ruostumattomasta teräksestä valmistettu boileri (0,5 l), jossa on 1 800 W:n elementti ja kuivaksi kiehumisen suoja
- + Mitat L x S x K: 380 x 515 x 600 mm
- + Paino: \pm 32 kg

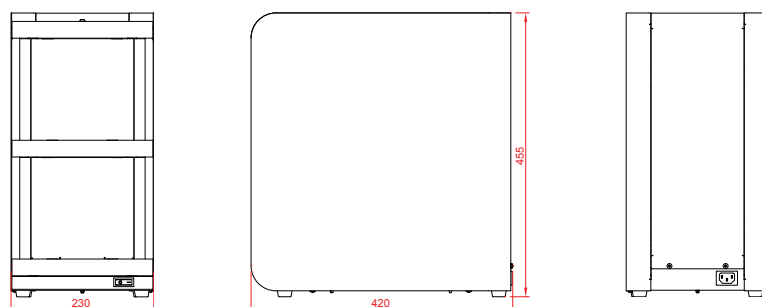
OptiMe



OptiMe-maitojäähdytin



OptiMe-kupinlämmitin



Kaikki mitat ovat mm

ANIMO

Valmistamme korkealaatuisia kahvilaitteita ja laitteita, jotka ovat käyttäjäystävällisiä, kestäviä ja käteviä huoltaa.

Koneissamme on tarjolla laaja valikoima tuoreita, kuumia juomia kerrasta toiseen. Kaikkea vastajauhetusta espressosta, cappuccinosta tai latte macchiatosta teehen, kaakaoon ja pikakeittoihin.

Täydellisesti mukautettavan OptiMen ansiosta pienet ja keskisuuret yritykset voivat ilmaista yksilöllistä tyyliään. OptiMe on luokkansa kompaktein kone ja tekee vaikutuksen suorituskyvyllään ja poikkeuksellisella maulla.

Lue lisää OptiMe-kahvinkeittimistä osoitteessa *animo.eu*.

DEDICATED TO EVERY CUP

WWW.ANIMO.EU

VERSIO 1.0 – 221019

Animo B.V. Pääkonttori
Assen – Alankomaat

Myynti: Alankomaat
Vientiosasto
info@animo.nl
+31 (0)592 376 376

Animo B.V.B.A.
Belgia
info@animo.be
+32 (0)33 130 308

Animo Ranska
Ranska
info@animo-france.fr
+33 (0) 380 250 660

Animo GmbH
Saksa
info@animo-gmbh.de
+49 (0)541 971 250

