

HYVÄÄ
TUORETTA
**SUODA-
TINKAH-
VIA**



OptiFresh
Hyvää kahvia valmistava kahvikone.

ANIMO



AINA TUORETTA SUODATINKAHVIA

Välillä haluat laatuaitaa kahville, joskus sinun täytyy palata nopeasti töiden pariin. Tämä on mahdollista, koska Animon OptiFresh valmistaa sinulle kupin hyvää kahvia muutamassa sekunnissa. Ei väliä missä olet – tai kuinka kiireinen olet. kiireinen.

OptiFresh valmistaa hyvää ja tuoretta suodatinkahvia ja useita kahvijuomia. Täyteläinen maku ja täydellinen lämpötila. Lisää energiaa.



OptiFresh. *Hyvää kahvia
valmistava kahvikone.*

HELPPOKÄYTTÖINEN

Animon OptiFresh Touchia on näppärä käyttää yksinkertaisen kosketusnäytön avulla. Kone voidaan sijoittaa käytännössä mihin vain, ja se on helppokäyttöinen. Voit valmistaa yhdellä kosketuksella tuoretta suodatinkahvia, cappuccinoa tai teetä muutamassa sekunnissa. Niin yksinkertaista se on.

- + Helppo käyttää intuitiivisella käyttöliittymällä.
- + Siirry sivulta toiselle helposti pyyhkäisemällä.
- + 24 helposti ohjelmoitavaa juomavaihtoehtoa.
- + Kahvinvalmistusprosessia voi seurata näytöllä.
- + Henkilökohtaiset vahvuusmieltymykset ovat helposti säädettävissä.
- + Näytönsäästäjä logoa, kuvia, videoita tai muuta mainosta varten.
- + Saatavilla myös painikepaneelilla varustettuna.



OPTIFRESH TOUCH



OPTIFRESH: Älykäs, helpolla painikepaneelilla varustettu OptiFresh (Bean) -kahviautomaatti tarjoaa aina tuoretta kahvia. Kun haluat täydellisen kupillisen suodatinkahvia yhdellä painalluksella.

TUOREESTI VALMISTETTUA

Hyvä laite tekee hyvää kahvia. Animo on todennut tämän vuosien saatossa.

Tämän näkemyksen jakaa myös ECBC Oslossa. Tästä johtuen

heillä on omat laatuvaatimukset ja sertifikaatti ammattikäyttöön tarkoitetuille laitteille.

Tarkka ajan ja lämpötilan hallinta varmistaa että oikea määrä makua ja aromeja uuttuu kahvista. Ei liikaa eikä varsinkaan liian vähän. Sertifoidulla laitteella tämä toteutuu.



Tuoreen suodatinkahvin tuoksu. Tuttua ja aina hyvää. Kahveja on monen makuisia, mutta minkä tahansa kahvin valitset, se piristää sinua. Musta kahvi, vaahtoinen cappuccino tai latte macchiato. Animon OptiFresh tarjoaa nämä kaikki. Moderni kahvikone, joka valmistaa aitoa ja hyvää kahvia. Ja tietysti kuumaa teevettä ja muita juomia, kuten kaakaota. Animon OptiFresh: Hyvää kahvia valmistava kahvikone.

- + OptiFresh valmistaa tuoretta suodatinkahvia koska vain (vastajauhetuista pavuista valmistettu kahvi).
- + Voit valita useiden kahvijuomien joukosta kuten cappuccino, latte ja latte macchiato.
- + Mukitaso on säädettävissä eri korkeuksiin jotta voit käyttää korkeampia laseja (latte macchiato) ja termoskannuja.
- + Jauhesäiliöt on helppo täyttää.
- + Juoman vahvuutta voi helposti säätää jokaisen makuun sopivaksi.
- + OptiFresh valmistaa myös jauheista valmistettuja juomia kuten kaakaota.
- + Uudessa maidonvaahdottimessa on säädettävä kierrosnopeus (rpm) loistavan maitovaahdon valmistamiseen.
- + Koneessa on erillinen kuumavesihana, joten teestä tulee aina oikeanmakuista.



- + OptiFresh on myös saatavilla myllyn kanssa: OptiFresh Bean.
- + Laaja valikoima kahvilaatuja, mukaan lukien cappuccino, latte ja latte macchiato.
- + Erillinen kuuman veden ulostulo.



+ OPTIFRESH BEAN TOUCH

KESTÄVÄ LAATU

Ei ole helppoa valmistaa hyvää ja tuoretta suodatinkahvia.

Tätä varten tarvitset koneen, joka käyttää uusinta teknologiaa ja kestäviä materiaaleja. Oikea valinta: OptiFresh, moderni kahvikone, joka valmistaa hyvää suodatinkahvia.

- + Hyväksi todettu teknologia takaa luotettavuuden.
- + Jokainen kone on käsintestattu läpikotaisin.
- + Materiaalit ja rakenne on suunniteltu vähän huoltoa vaativiksi.
- + OptiFresh on luotettava jopa intensiivisessä käytössä.
- + OptiFresh Bean -koneen Sveitsissä valmistettu kahvimylly ja keraamiset terät takaavat täydellisen laadun.

OptiFresh ei valmista ainoastaan hyvää ja tuoretta suodatinkahvia, se on myös kestävä. Materiaalit ja rakenne takaavat vaivattoman käytön vuosiksi. Lisäksi OptiFresh on energiatehokas, mikä on hyväksi sekä sinulle että ympäristölle.

- + Päämateriaalina on ruostumaton teräs: pitkäkestoinen ja 100 % kierrätyskelpoinen.
- + OptiFresh on helppo huoltaa.
- + Laite on valmistettu kestävästä materiaaleista.
- + OptiFresh on energiatehokas ja sillä on A-luokitus seuraavien toimintojen ansiosta:
 - LED-valaistus
 - Extra-eristetty kuumavesisäiliö (n. 50 % tehokkaampi)
 - Älykäs energiansäästötila (valmiustilassa)
- + Kahvimyllyn keraamiset terät (OptiFresh Bean) ovat elinikäisiä.

More efficient



Less efficient

Norm EVA - Energy Measurement Protocol (version 3. 0B - 14/2/2011)



HOUKUTTELEVA MUOTOILU

OptiFresh on suunniteltu valmistamaan nopeasti hyvää ja tuoretta suodatinkahvia. Ulkomuodolla on myös väliä. Tämän takia koneen muotoilu on paitsi houkutteleva, myös käytännöllinen ja elegantti.

- + Selkeä ja kaunis muotoilu.
- + Saatavana helppokäyttöisellä kosketusnäytöllä tai helpolla näppäimistöllä varustettuna.
- + Houkutteleva ja käyttäjäystävällinen käyttöliittymä.
- + OptiFresh on valmistettu ruostumattomasta teräksestä jossa on pieniä yksityiskohtia.
- + Voit säätää selkeän LED-valaistuksen/OptiLight-valaistuksen mieltymyksesi mukaan.
- + OptiFresh on kotoisa missä tahansa ympäristössä.
- + Värillinen etuosa RAL-väreissä (perusmallin väri vaihtoehtoina musta, valkoinen tai ruostumaton teräs).
- + Yrityskohtaiset merkinnät laitteen ulkosivulla (esim. yksilöllisille merkinnöille).

Ajattoman ja kauniin muotoilun ansiosta Animon OptiFresh voidaan asettaa minne tahansa.

- + Toimistoon
- + Hotelliin
- + Ravintolaan
- + Kioskiin
- + Urheilukerhoon
- + Kauppaan
- + Hoitokotiin
- + Sairaalaan
- + Messukeskukseen
- + Lentokentälle
- + Kouluun
- + Henkilöstöravintolaan
- + Aamupalahuoneeseen
- + Teatteriin
- + Huoltoasemalle



Optifresh



ANIMO



+ OPTIFRESH TOUCH

MALLIT JA VALIKOT

- + Jokainen kuppi tuoretta kahvia
- + Helppo käyttää
- + Saatavana helppokäyttöisellä kosketusnäytöllä tai painikepaneelilla varustettuna.
- + Vahvuudensäätönäppäin (myös maidolle ja sokerille)
- + Pysyvä ruostumattomasta teräksestä valmistettu suodatin
- + Erilliset hanat kahville ja kuumalle vedelle
- + Käyttölaskuri
- + Soveltuu kupeille ja termoskannuille
- + Kahvipapu- ja jauhesäiliöt on helppo täyttää

- + OptiLight LED-valaistus
- + Älykäs energiansäästötila
- + Puhdistusohjelma (käyttöpaneelissa)
- + Iso jätesäiliö kahvinpuruille
- + Kalkinpoiston ilmaisin
- + Merkkivalo kun jätesäiliö tai tippa-astia on täynnä
- + Laitteessa on neljä säädettävää jalkaa, jotka takaavat optimaalisen tuen
- + Eristettyä ruostumatonta terästä, suojattu kuivaksi kiehumista vastaan
- + Kahvipapusaäiliö (OptiFresh Bean)
- + Keraamisella koneistolla varustettu kahvimylly (OptiFresh Bean)
- + Energiamerkintä A+

JUOMAVAIHTOEHDOT

Juomavaihtoehdot riippuvat säiliöihin valituista raakaaineista. Säädettävät painikkeet tekevät valikoiman vaihtamisesta helppoa.

JUOMAVAIHTOEHDOT	OF(B) 1	OF(B) 2	OF(B) 3	OF(B) 4
Kahvi (termoskannu)	✓	✓	✓	✓
Kahvi maidolla		✓	✓	✓
Kahvi sokerin kera			⊙	✓
Kahvi maidon ja sokerin kera			⊙	✓
Kaakao maidolla		⊙	✓	✓
Kaakaokahvi		⊙	✓	✓
Cappuccino		✓	✓	✓
Wiener mélange			✓	✓
Latte macchiato		✓	✓	✓
Espresso	⊙	⊙	⊙	⊙
Tuplaespresso	⊙	⊙	⊙	⊙
Kuuma vesi	✓	✓	✓	✓
Tee		⊙	⊙	⊙
Cappuccino sokerilla			⊙	✓
Espresso sokerilla			⊙	⊙
Espressokaakao		⊙	⊙	⊙
Kaakao			⊙	⊙
Kuuma maito		⊙	⊙	⊙
Kylmä vesi	●	●	●	●

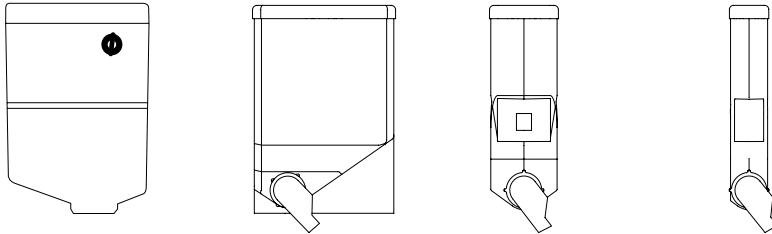
✓ VAKIOTEHDASASETUKSET

⊙ SÄÄDETTÄVISSÄ (RIIPPUEN VALITUISTA JUOMAJAUHEISTA)

● MAHDOLLISTA ASENTAA KYLMÄKONE ALAKAAPPIIN

OPTIFRESH-SÄILIÖIDEN KAPASITEETTI

Kahvipapusaalioiden määrästä riippuen Optifresh (Bean) -koneen kapasiteetti on seuraavanlainen alla olevia valmistusaineita käytettäessä.



	5,9 l	5,1 l	2,3 l	1,2 l
Kahvipavut	± 2200 g / 290 kuppia	-	-	-
Jauhettu kahvi	-	± 1800 g / 230 kuppia	-	-
Maitojauhe	-	± 3200 g / 210 kuppia	± 1350 g / 80 kuppia	± 750 g / 50 kuppia
Kaakao	-	± 3600 g / 200 kuppia	± 1500 g / 85 kuppia	± 800 g / 45 kuppia



OPTIFRESH

(4 versiota)

- + 1 vastajauhetun kahvin säiliö
- + Jauhesäiliötä: enintään 3
- + Painikkeet tai kosketusnäyttö
- + (lev., syv., kork.) 409 x 575 x 773 mm



OPTIFRESH BEAN (BEAN TO CUP)

(4 versiota)

- + 1 kahvipapusaaliö
- + Jauhesäiliötä: enintään 3
- + Painikkeet tai kosketusnäyttö
- + (lev., syv., kork.) 409 x 575 x 864 mm

TEKNISET TIEDOT

- + Valmistusaika, kupillinen (120 ml): 28 sekuntia
- + Tuntikapasiteetti: 130 kuppia (120 ml) / 15 l
- + Nimellisteho: 1N~230 V / 50-60 Hz / 2300 W
- + Säädetty mukitason korkeus: 60–115 mm
- + Hanan maksimikorkeus: 167 mm
- + Ruostumattomasta teräksestä valmistetun boilerin tilavuus: 3 l
- + Vesiliitäntä: ¾"
- + Jätesäiliön tilavuus: 6,7 l (± 125 kuppia)



- + Pysyvä ruostumattomasta teräksestä valmistettu suodatin



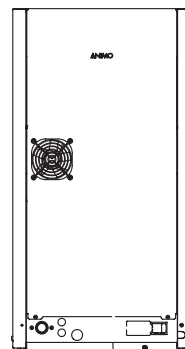
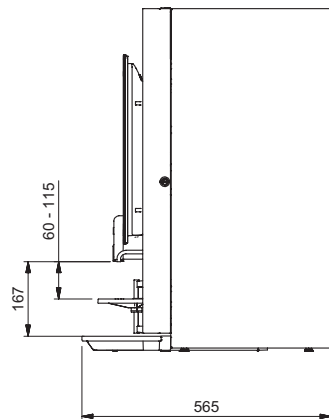
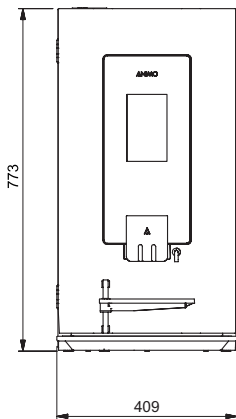
- + Keraaminen kahvimylly (ditting-mylly®) pitkäaikaista käyttöä varten (± 300 000 kuppia)

OPTIFRESH TOUCH

Kaikki mitat ovat mm

SIVU OIKEALLA

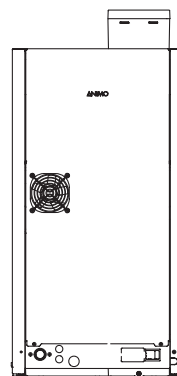
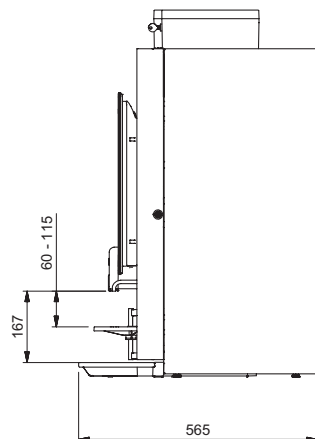
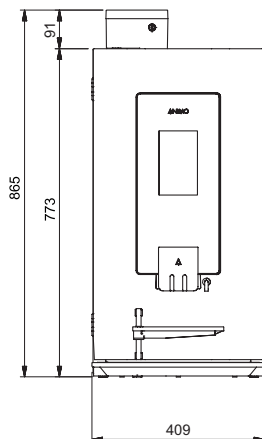
TAKAOSA



OPTIFRESH BEAN TOUCH

SIVU OIKEALLA

TAKAOSA



VALINNAT JA LISÄVARUSTEET

VALINNAT

- + Mukitunnistin, jotta kahvi valmistuu ainoastaan silloin kun olet asettanut kupin.
- + Yhteensopiva monien maksujärjestelmien kanssa (MDB).
- + Kuumia ja kylmiä juomia yhdestä koneesta (kylmälaite alakaapissa).
- + OptiFresh kofeiiniton. Kahvipapusaäiliö vaihdetaan kahteen erilliseen säiliöön vastajauhetuista pavuista valmistettua kahvia ja kofeiinitonta kahvia varten.
- + Värillinen etuosa RAL-väreissä (perusmallin väri vaihtoehtoina musta, valkoinen tai ruostumaton teräs).
- + Yrityskohtaiset merkinnät laitteen ulkosivulla (esim. yksilöllisille merkinnöille).
- + Korotettava alusta termoskannuille.



- + Kolikkomaksujärjestelmä, kolikonvaihtaja (nri) ja ilman käteistä toimiva maksujärjestelmä



- + Mukitunnistin

LISÄVARUSTEET

- + Kupinlämmitin (KKWn)
- + Termoskannu 1 l
- + Kahvirasvan puhdistusaine
- + Kahvirasvan puhdistusaine (nestemäinen)
- + Puhdistuspaketti
- + Grindz™ kahvimyllynpuhdistaja (OptiFresh Bean)



- + Alakaappi
Kätevä täyttöpussin, sokerin, maidon ja sekoitustikkujen säilyttämiseen. Takapaneelissa on kolo, jossa on tilaa kytkennöille ja tarvittaessa myös suodattimelle.



- + Vedensuodatin
Vedensuodattimen käyttö vähentää kalkkijäämiä, pitää laitteesi kunnossa ja kahvin ensiluokkaisena.



- + Itsenäinen vesiyksikkö
Puuttuuko sinulta vesipiste? Ota käyttöön Flojet-vesipumppu. Kattavaan settiin kuuluvat pumppu, vesisäiliö ja kuusimetrisen letku, joka voidaan helposti asentaa alakaappiin.



- + Mukiteline
Mukiteline ruostumattomasta teräksestä, soveltuu erikokoisille kahvikupeille. Voidaan kiinnittää seinään.



- + Kahvipapusaäiliön laajennusosa (OptiFresh Bean)
Tämän säiliön laajennusosan avulla kahvipapusaäiliön tilavuus kasvaa 700 g.

ANIMO

Valmistamme kahvikoneita ja -laitteita ihmisille, jotka haluavat tarjoilla hyvää kahvia. Käyttäjystävälliset koneet useilla eri valinnoilla ovat kestäviä ja helppohoitoisia.

Koneissamme on aina tarjolla laaja valikoima tuoreita, kuumia juomia. Kaikkea vastajauhetusta espressosta, cappuccinosta ja latte macchiatosta teehen, kaakaon ja annoskeittoihin.

Yrityksemme on toiminut jo yli 65 vuotta yli 75 maassa ympäri maailmaa. Hyvän kahvin valmistamiseen tarvitaan hyvä laite. Ja hyvän laitteen valmistamiseen tarvitaan kokemusta, asiantuntemusta ja vihkiytymistä.

LAATUA JOKA KUPISSA





Optimum



ANIMO



WWW.ANIMO.EU

Animo B.V.
Pääkonttori
Assen - Alankomaat

Myynti, Alankomaat
Vientiosasto
info@animo.nl
+31 (0)592 376 376

Animo B.V.B.A.
Belgia
info@animo.be
+32 (0)33 130 308

Animo Ranska
Ranska
info@animo-france.fr
+33 (0) 3 80 25 06 60

Animo GmbH
Saksa
info@animo-gmbh.de
+49 (0)541 971 250

REV. 1.0 030621

ANIMO

