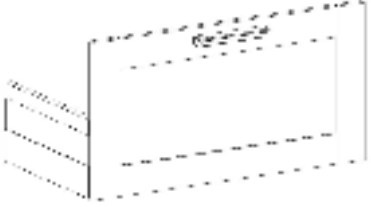

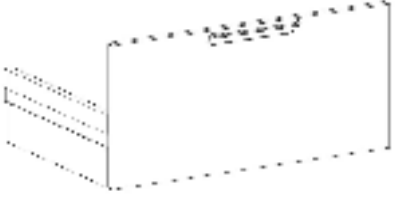
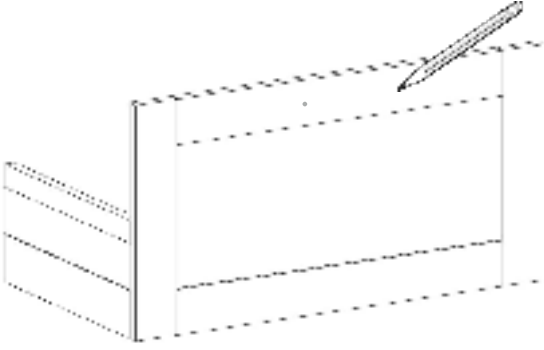
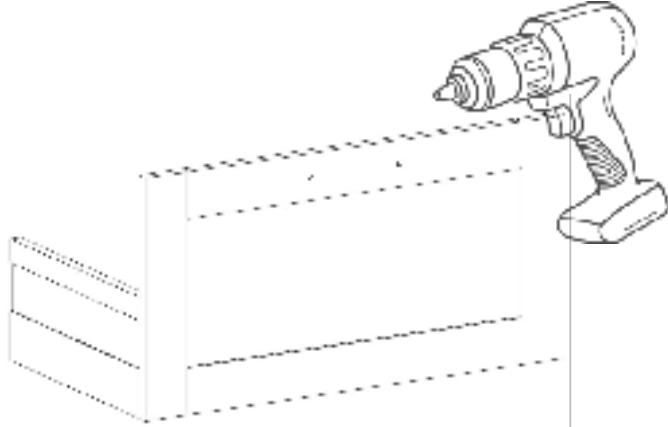
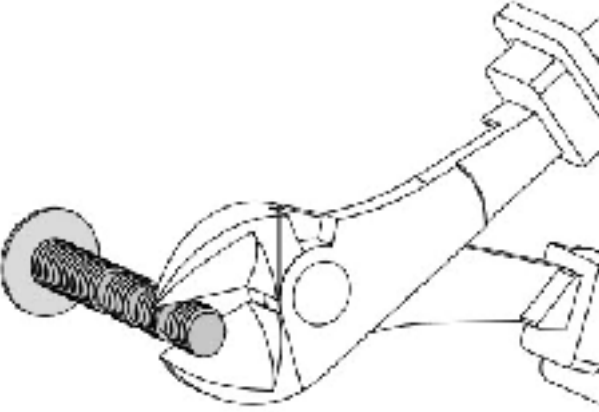
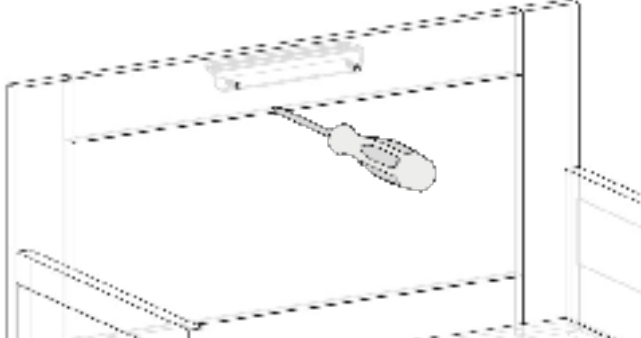


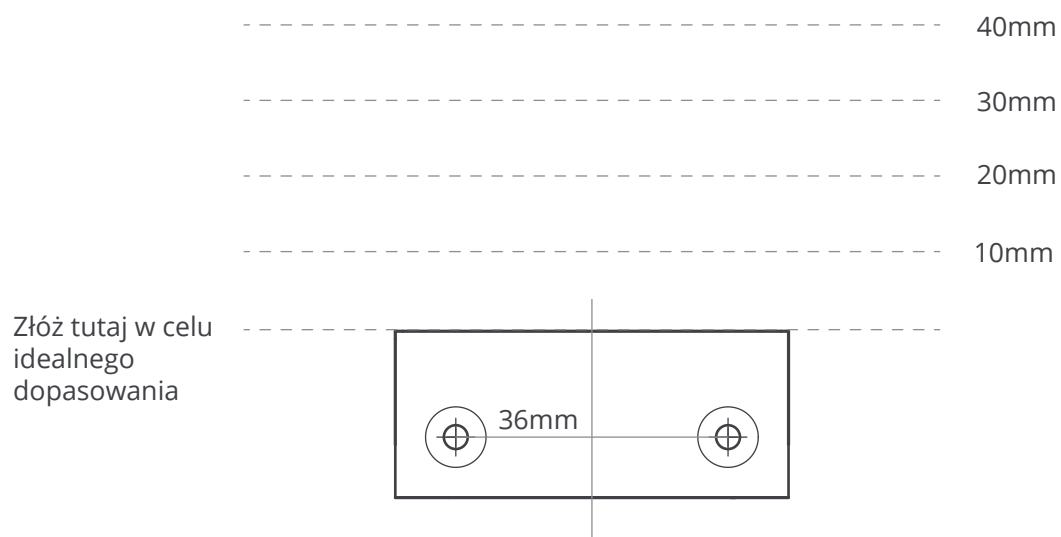
Instrukcja montażu uchwytów meblowych Oxford

Front szuflady Shaker 1	Front szuflady Shaker 2	Front płyty 1
		

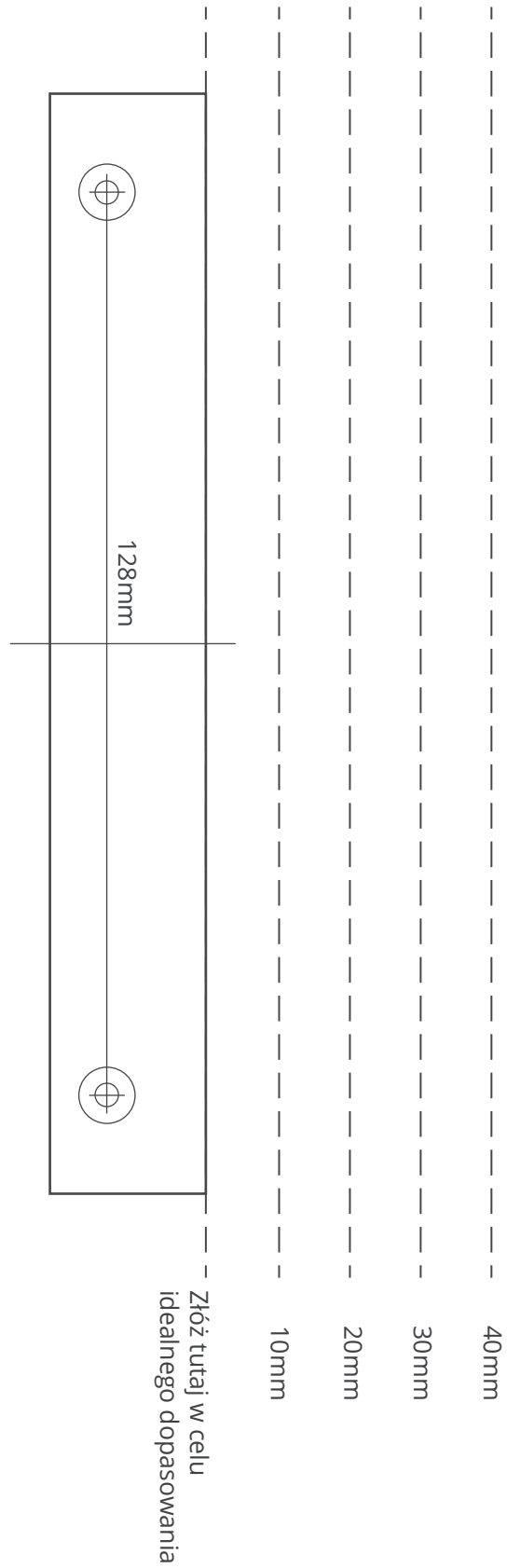
Uwaga: Uchwyty Oxford można montować poziomo i pionowo.

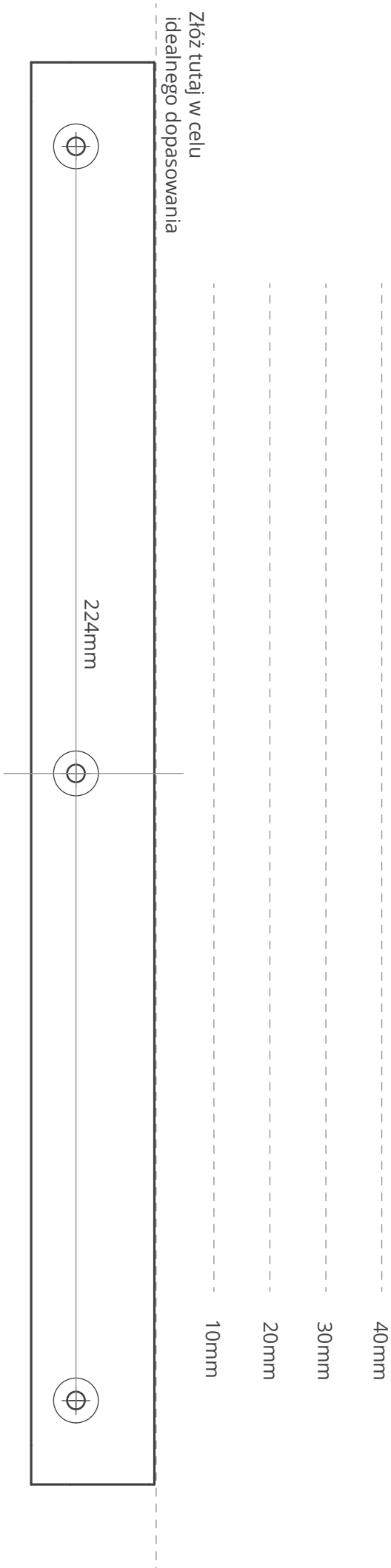
<p>Użyj wydrukowanego szablonu, aby zaznaczyć pozycje otworów w żądanej lokalizacji uchwytu.</p>	<p>Wywierć otwory pod uchwyt wiertłem 6,5 mm.</p>
	
<p>Przytnij wkręty do odpowiedniej długości, jeśli są zbyt długie.</p>	<p>Przykręć uchwyt w odpowiednim miejscu.</p>
	

Szablon montażowy uchwyty Oxford 36 mm

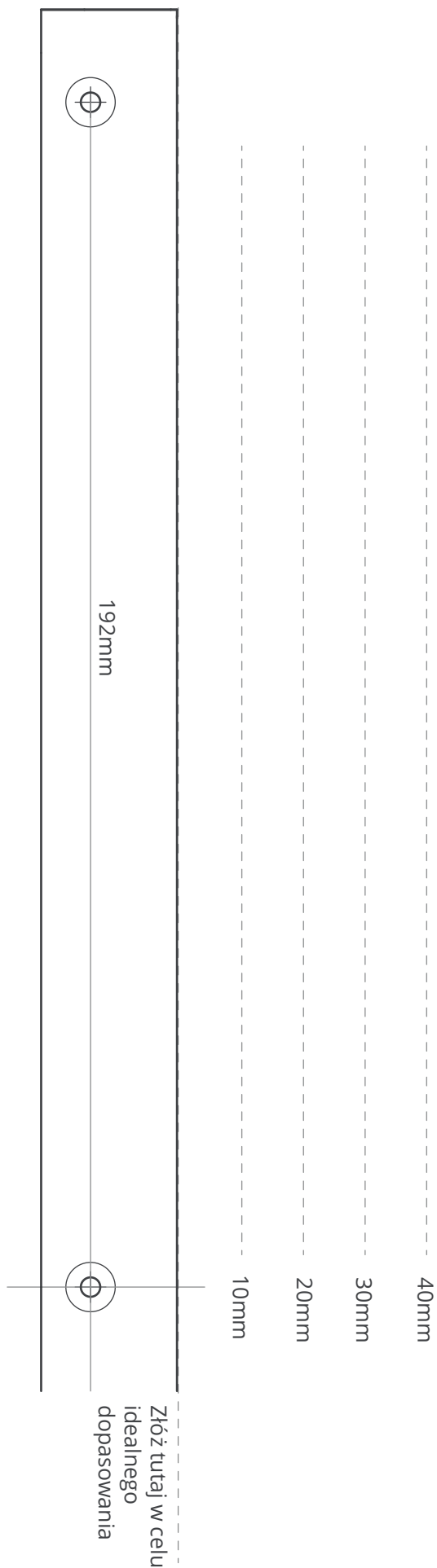


Szablon montażowy uchwytu Oxford 128 mm

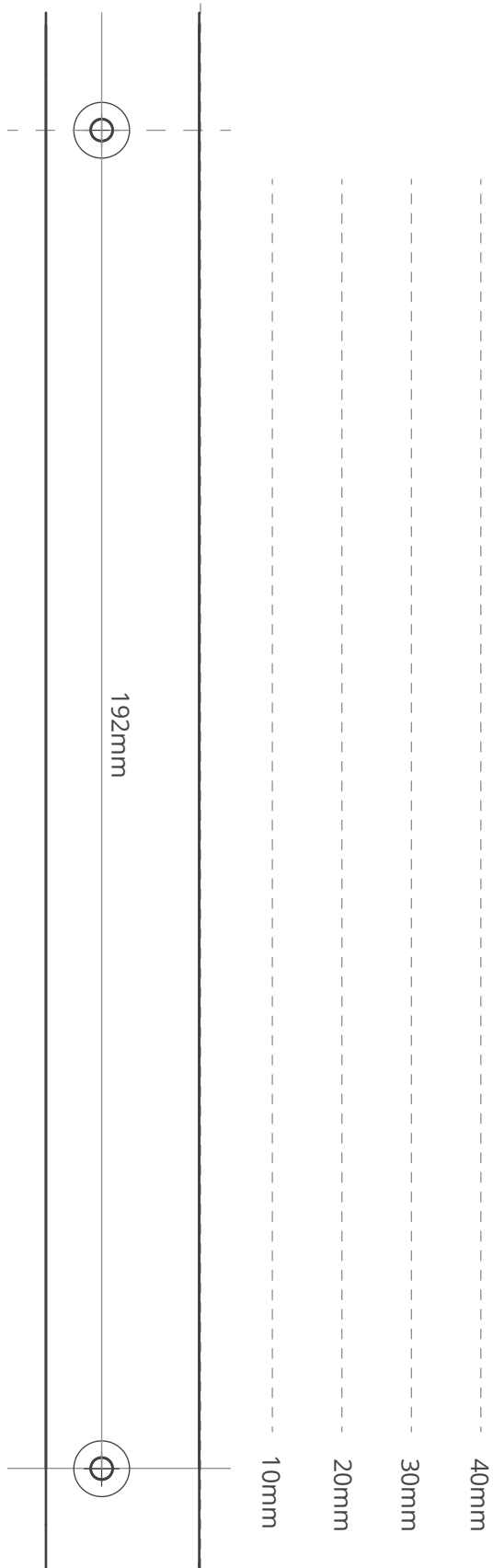


Szablon montażowy uchwytu Oxford 224 mm

Szablon montażowy uchwytu Oxford 384 mm
Sklej razem strony 5 i 6



Szablon montażowy uchwytu Oxford 384 mm Sklej razem strony 5 i 6



Złóż tutaj w celu
idealnego
dopasowania