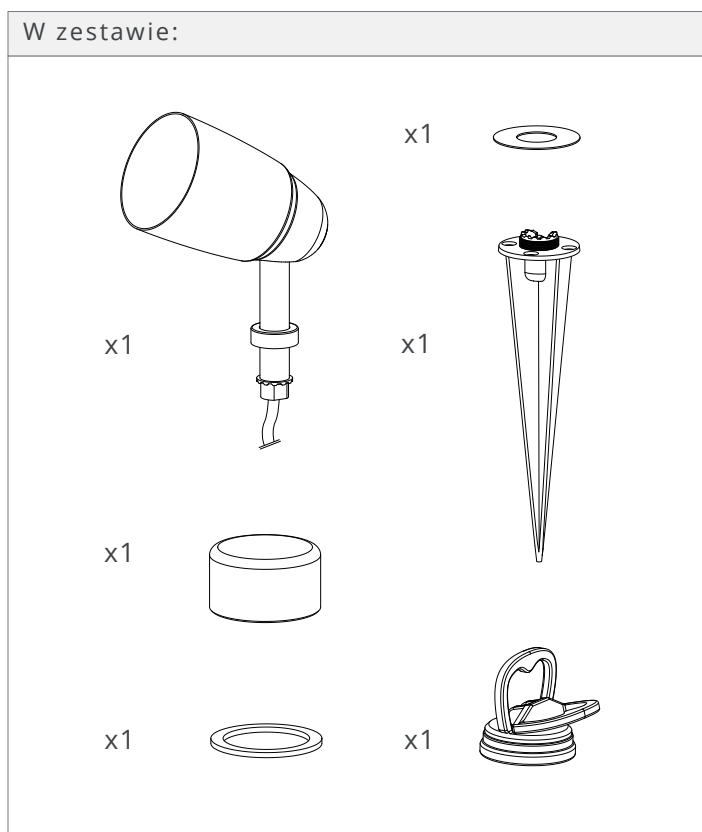


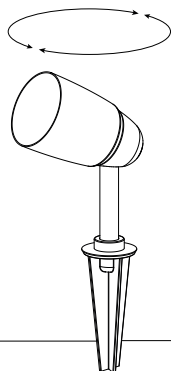
## Instrukcja montażu reflektora naziemnego Ealing

Produkty te muszą być instalowane przez wykwalifikowanego elektryka w suchym otoczeniu. Przed instalacją należy wyłączyć zasilanie obwodu.

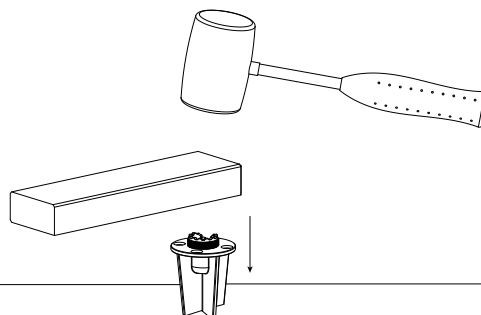
Lokalizacja	Obszary zewnętrzne
Klasa	Klasa 1
Stopień ochrony IP	IP56
Wymagany sterownik	Nie
Klasa odporności ogniowej	Nie
Długość kabla	3000mm
Źródło światła	GU10
Maks. moc	6W
Żarówka w komplecie	Nie
Przełącznik	Nie
Możliwość przyciemniania	Zależnie od żarówki
Napięcie znamionowe	220-240V
Częstotliwość znamionowa	50 /60Hz



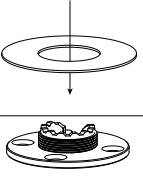
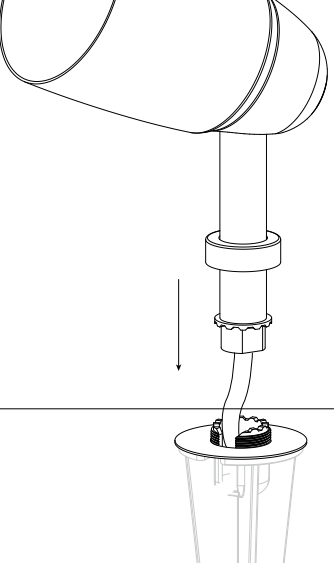


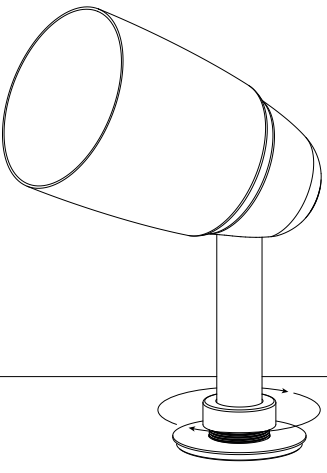
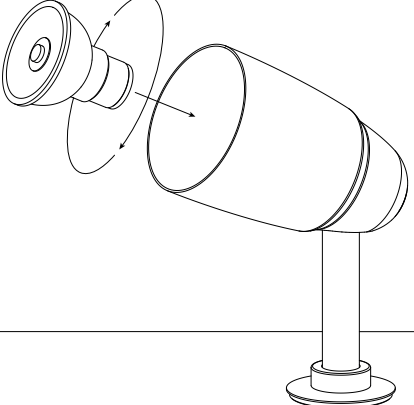

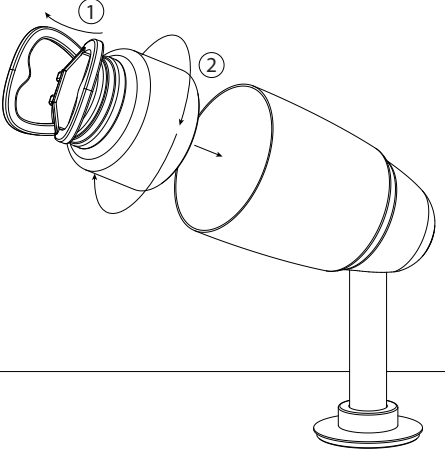

1. Wyrównaj kierunek reflektora szpikulcem



2. Zdejmij reflektor i wbij szpikuliec na miejsce



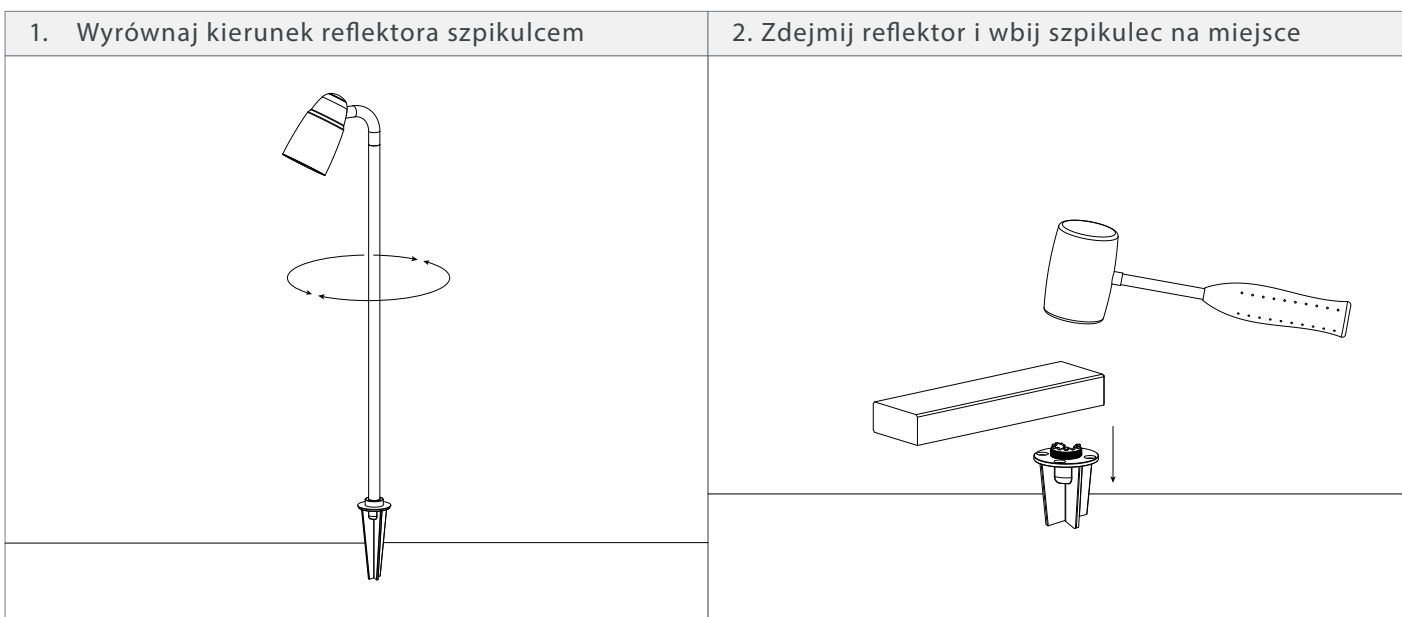
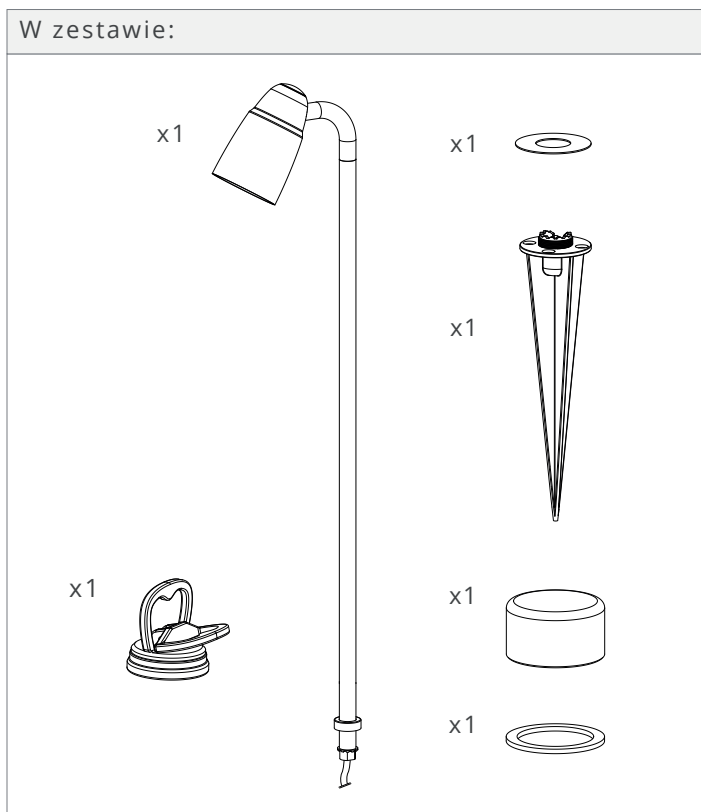
**Instrukcja montażu reflektora naziemnego Ealing**

3. Przykryj podstawę mosięzną pokrywą	4. Wprowadzić kabel w odpowiednie miejsce
	
	
5. Umieść reflektor i dokręć kołnierz	6. Zamontuj żarówkę
	
	
7. Zamontuj szklaną osłonę za pomocą przyssawki	
	
	

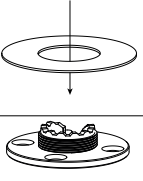
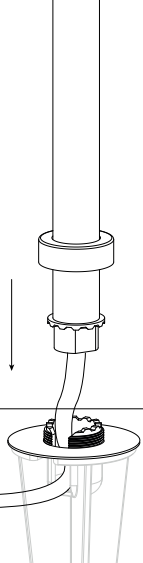


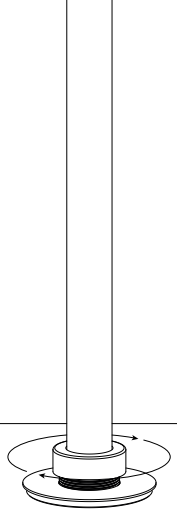
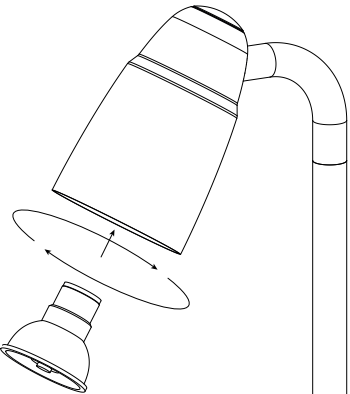
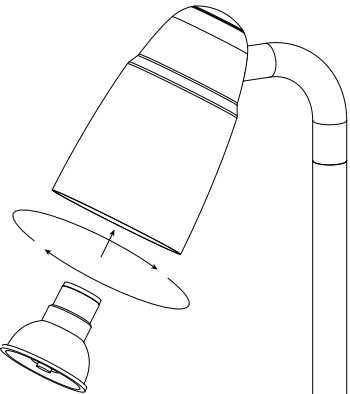
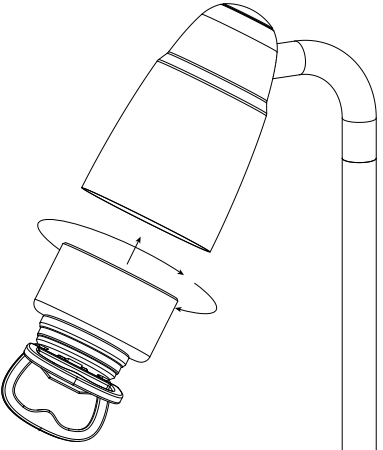
## Instrukcja montażu reflektora do oświetlania alejek Ealing

Produkty te muszą być instalowane przez wykwalifikowanego elektryka w suchym otoczeniu. Przed instalacją należy wyłączyć zasilanie obwodu.

Lokalizacja	Obszary zewnętrzne
Klasa	Klasa 1
Stopień ochrony IP	IP56
Wymagany sterownik	Nie
Klasa odporności ogniowej	Nie
Długość kabla	3000mm
Źródło światła	GU10
Maks. moc	6W
Żarówka w komplecie	Nie
Przełącznik	Nie
Możliwość przyciemniania	Zależnie od żarówki
Napięcie znamionowe	220-240V
Częstotliwość znamionowa	50 /60Hz



**Instrukcja montażu reflektora do oświetlania alejek Ealing**

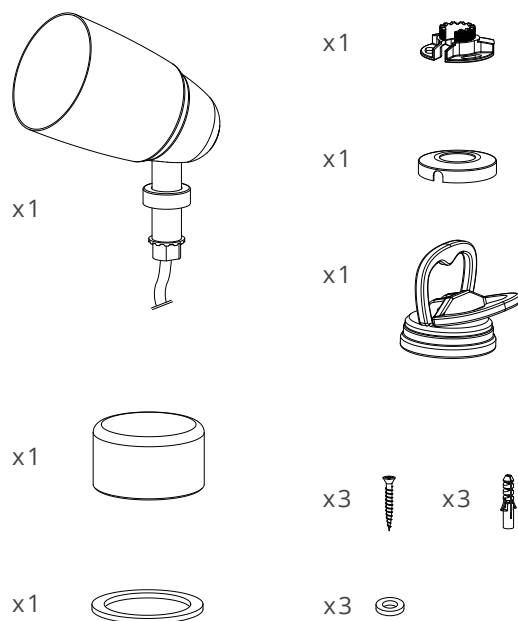
3. Przykryj podstawę mosięzną pokrywą	4. Wprowadzić kabel w odpowiednie miejsce
	
	
5. Umieść reflektor i dokręć kołnierz	6. Zamontuj żarówkę
	
	
7. Zamontuj szklaną osłonę za pomocą przyssawki	
	

## Instrukcja montażu reflektora natynkowego Ealing

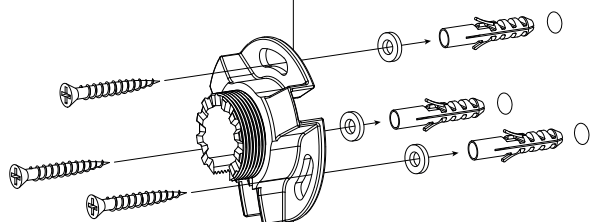
Produkty te muszą być instalowane przez wykwalifikowanego elektryka w suchym otoczeniu. Przed instalacją należy wyłączyć zasilanie obwodu.

Lokalizacja	Obszary zewnętrzne
Klasa	Klasa 1
Stopień ochrony IP	IP56
Wymagany sterownik	Nie
Klasa odporności ogniowej	Nie
Długość kabla	3000mm
Źródło światła	GU10
Maks. moc	6W
Żarówka w komplecie	Nie
Przełącznik	Nie
Możliwość przyciemniania	Zależnie od żarówki
Napięcie znamionowe	220-240V
Częstotliwość znamionowa	50 /60Hz

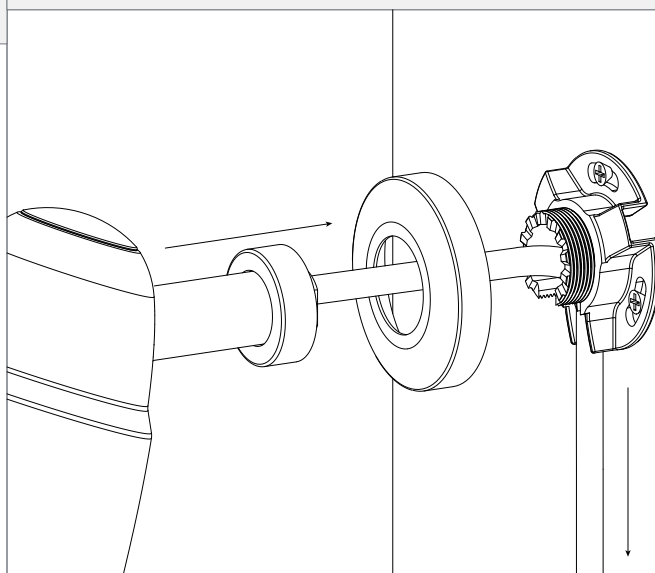
### W zestawie:



1. Wywierć otwory, ustaw kołki rozporowe i przykręć podstawę do ściany

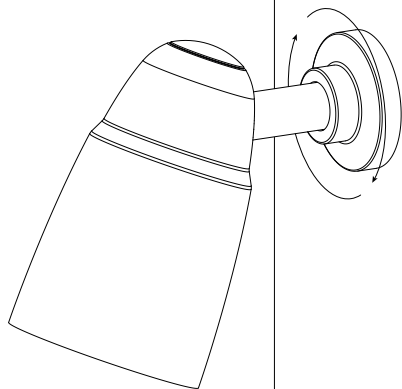


2. Poprowadź kabel i umieść podstawę z mosiądzu

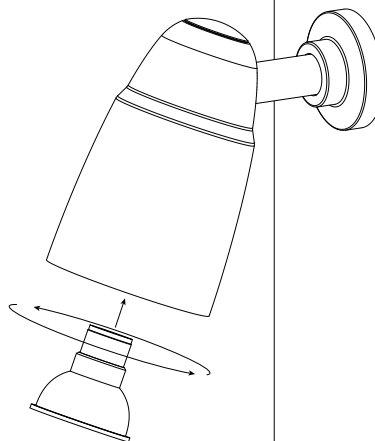


## Instrukcja montażu reflektora natynkowego Ealing

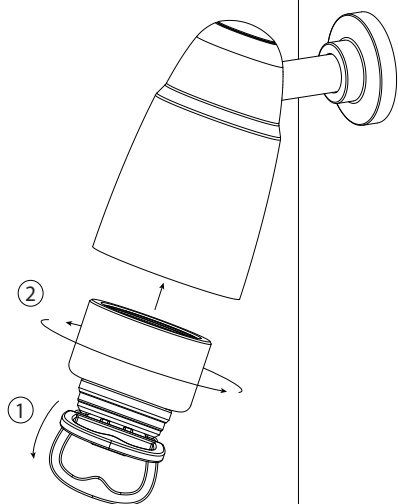
3. Zamontuj reflektor i dokręć kołnierz



4. Zamontuj żarówkę



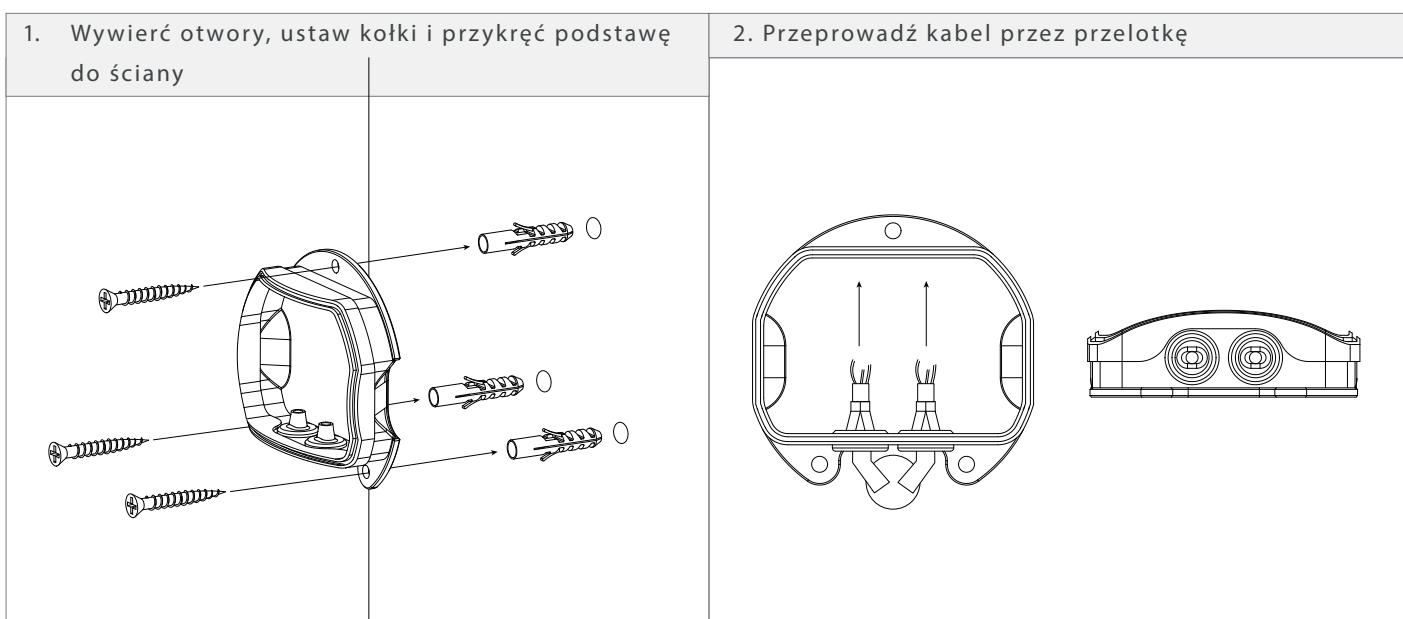
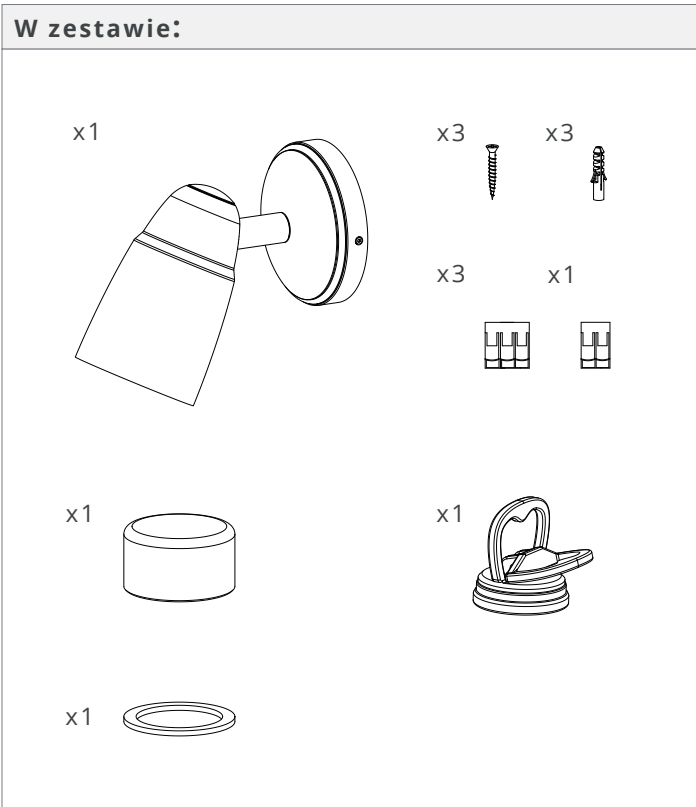
5. Nałóż szklaną osłonę za pomocą przysawki



## Instrukcja montażu reflektora natynkowego Ealing

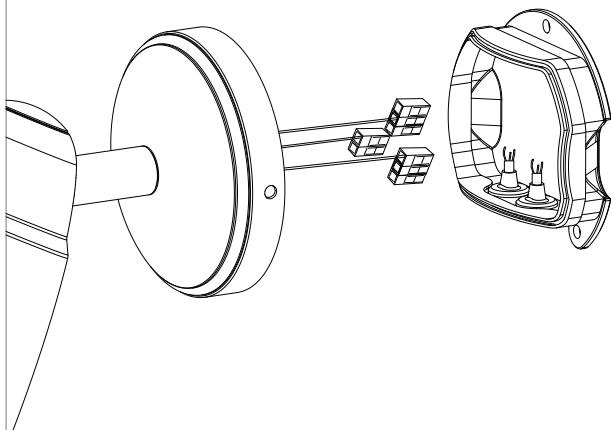
Produkty te muszą być instalowane przez wykwalifikowanego elektryka w suchym otoczeniu. Przed instalacją należy wyłączyć zasilanie obwodu

Lokalizacja	Obszary zewnętrzne
Klasa	Klasa 1
Stopień ochrony IP	IP56
Wymagany sterownik	Nie
Klasa odporności ogniowej	Nie
Długość kabla	3000mm
Źródło światła	GU10
Maks. moc	6W
Żarówka w komplecie	Nie
Przełącznik	Nie
Możliwość przyciemniania	Zależnie od żarówki
Napięcie znamionowe	220-240V
Częstotliwość znamionowa	50 /60Hz

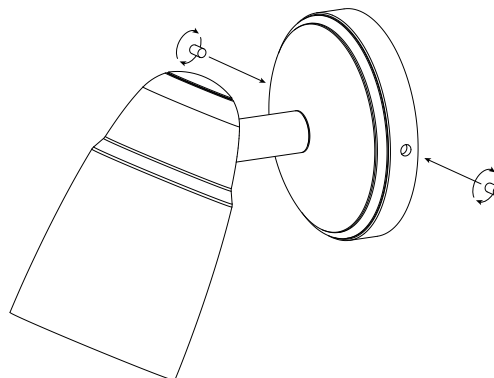


## Instrukcja montażu reflektora natynkowego Ealing

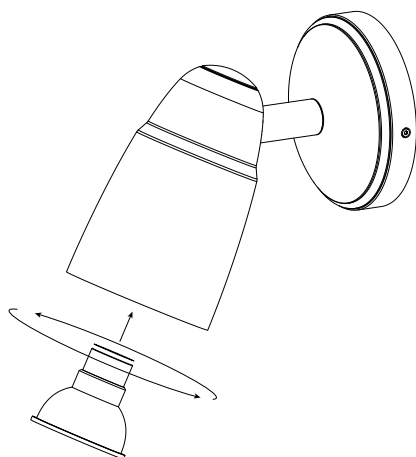
3. Wykonaj połączenia za pomocą zacisku wtykowego Wagos



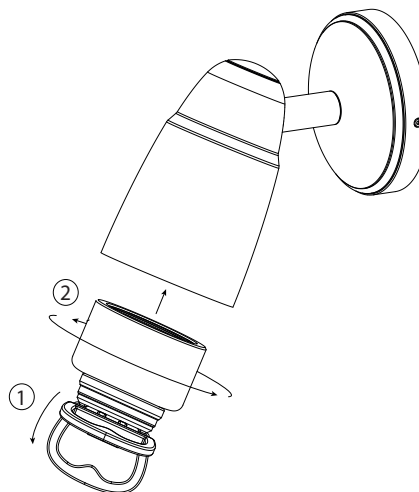
4. Przymocuj podstawę przy użyciu docisków imbusowych



5. Zamontuj żarówkę



6. Zamontuj szklaną osłonę za pomocą przysawki





## Instrukcje dotyczące wodoodpornych złączy

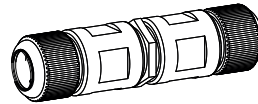
Produkty te muszą być instalowane przez wykwalifikowanego elektryka w suchym otoczeniu. Przed instalacją należy wyłączyć zasilanie obwodu.

Lokalizacja	Obszary zewnętrzne
Stopień ochrony IP	IP56
Klasa odporności ogniowej	Nie



W zestawie:

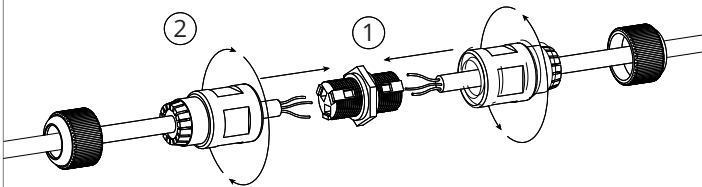
x1



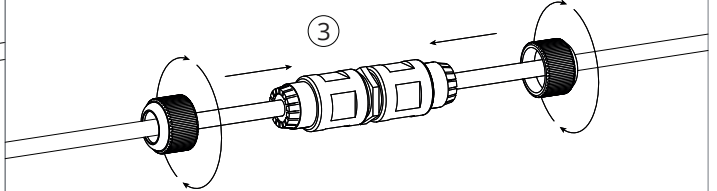
x2



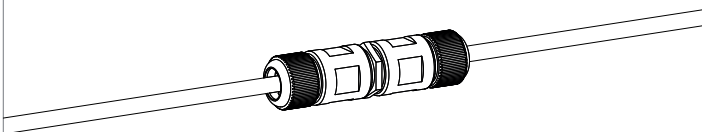
1. Podłącz przewody za pomocą wodoodpornego zacisku



2. Przykręć zaciski

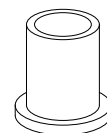


3. Ukryj połączenie



4. Zamień przelotki w przypadku korzystania z kabla opancerzonego

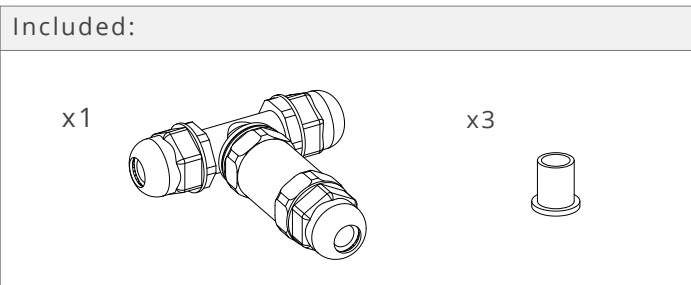
x2

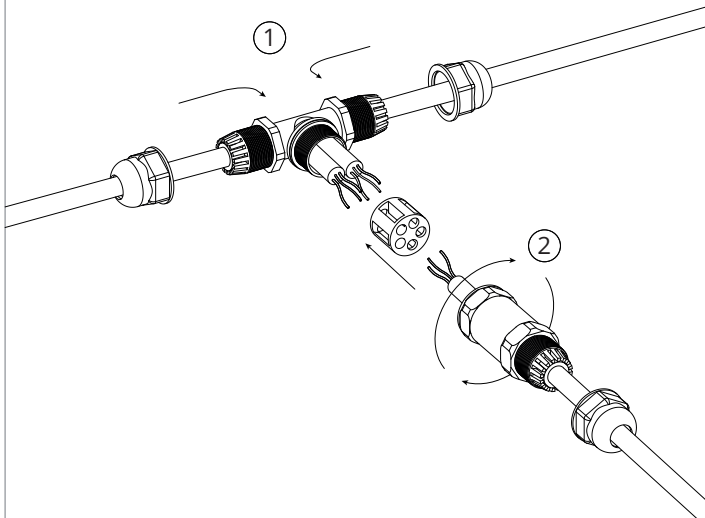
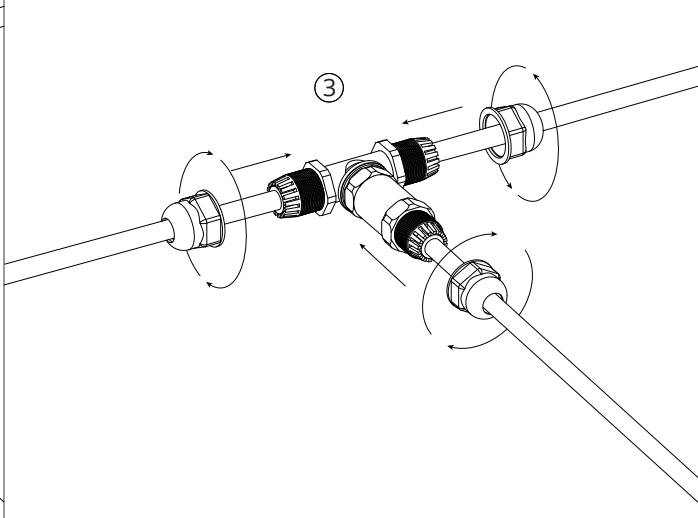
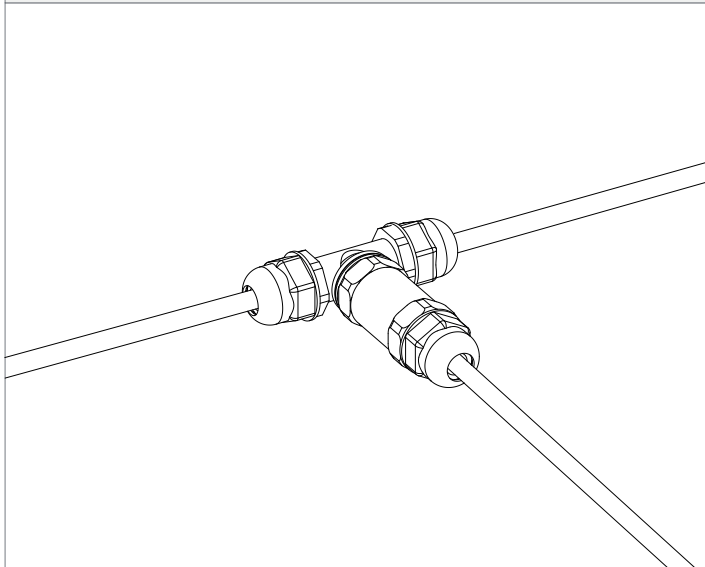
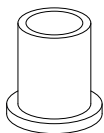


## Instrukcje dotyczące wodoodpornych złączy

Produkty te muszą być instalowane przez wykwalifikowanego elektryka w suchym otoczeniu. Przed instalacją należy wyłączyć zasilanie obwodu.

Lokalizacja	Obszary zewnętrzne
Stopień ochrony IP	IP56
Klasa odporności ogniowej	Nie



<p>1. Podłącz przewody za pomocą wodoodpornego zacisku</p>	<p>2. Przykręć zaciski</p>
	
<p>3. Ukryj połączenie</p>	<p>4. Zamień przelotki w przypadku korzystania z kabla opancerzonego</p>
	<p>x3 </p>