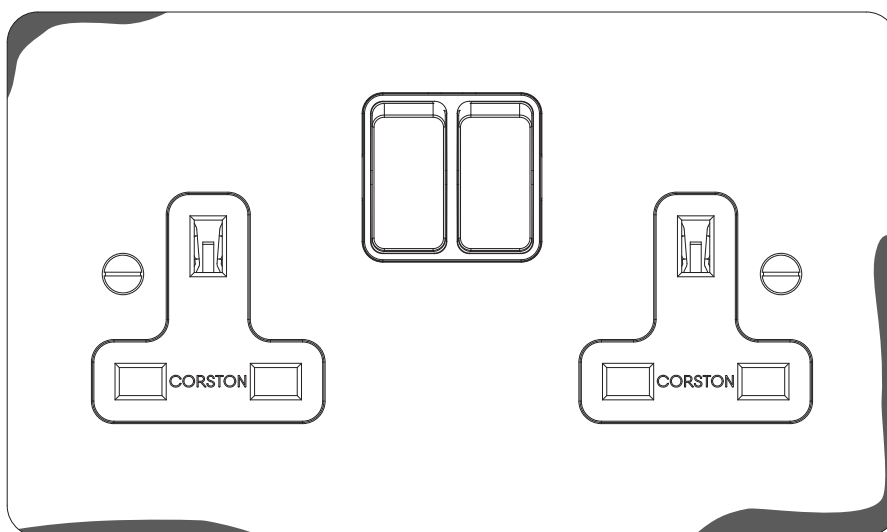


## Wskazówki dotyczące pielęgnacji Corston

Poradnik dotyczący konserwacji mokrych tynków i tynków wapiennych

Produkty elektryczne Corston nie powinny być montowane na mokrych powierzchniach, takich jak tynk lub farba. Przed montażem powierzchnia musi być sucha i w pełni utwardzona.

Budynki skonstruowane z użyciem tynku wapiennego czasami wytwarzają środowisko, które atakuje mosiądz w produktach Corston, powodując przebarwienia, które zaczynają się na krawędziach i szybko rozprzestrzeniają się do wnętrza. Dzieje się tak, ponieważ wapno przyspiesza naturalną wysoką reaktywność mosiądzu.



Jeśli zauważysz, że Twoje włączniki i gniazda w wykończeniu z kolekcji antycznego mosiądzu szybko stają się czarne, skontaktuj się z nami, abyśmy udzielić Ci porady.

Poniższy proces krok po kroku rozwiąże ten problem:

Zdejmij przednią oprawę włącznika lub gniazda i pozwól ścianom całkowicie wyschnąć.

Wykończ płytkę z antycznego mosiądzu, pozbywając się poczerniałych obszarów - można to zrobić za pomocą naszego zestawu do pielęgnacji antycznego mosiądzu.

Umieść barierę ochronną między tynkiem wapiennym a mosiężną płytką. Najłatwiej to zrobić za pomocą papierowej „płytki”, którą można uszczelnić klejem PVA lub bezbarwnym lakierem w sprayu. Papierowa bariera będzie znajdować się między ścianą, a tylną częścią mosiężnej ramki. Po skontaktowaniu się z nami możemy zapewnić takie papierowe szablony.

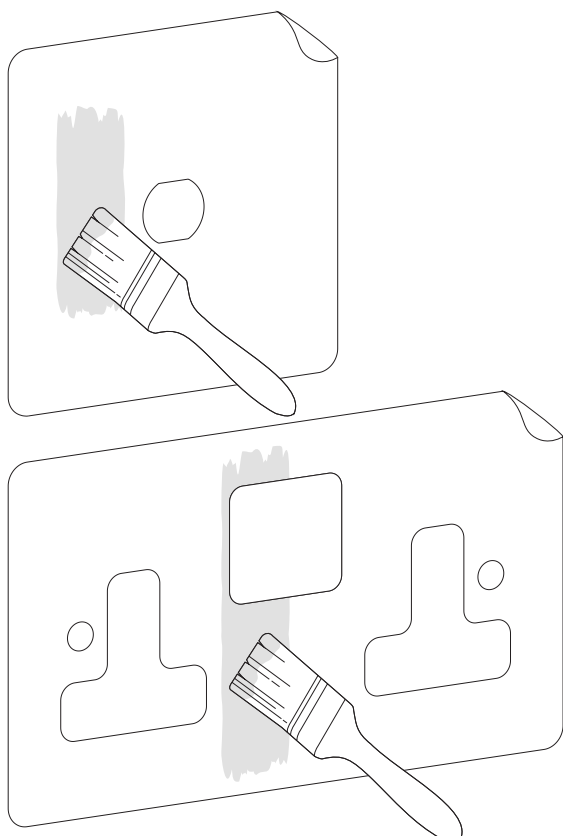
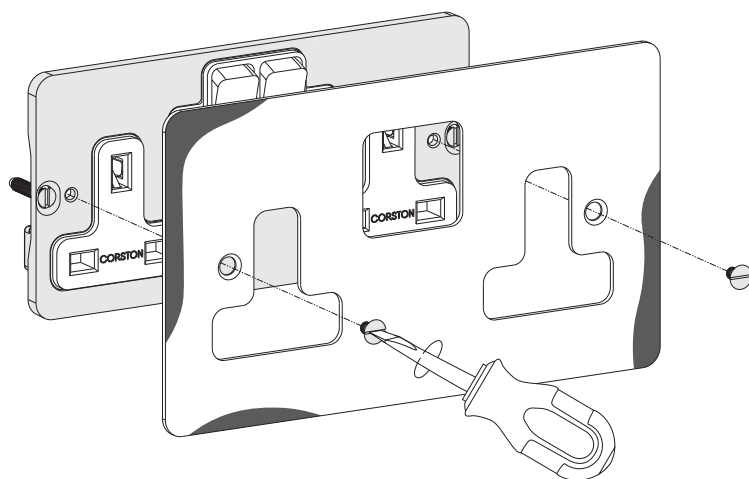
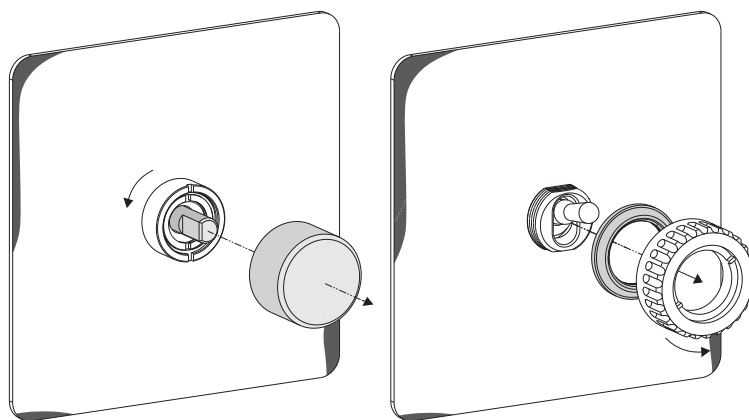
Wolisz zobaczyć instrukcje w formacie wizualnym? Wystarczy przewinąć dalej.

## Wskazówki dotyczące pielęgnacji Corston

Poradnik dotyczący konserwacji mokrych tynków i tynków wapiennych

### Demontaż ramki przedniej

Zdejmij przednią ramkę w ramach przygotowań do renowacji.



### Uszczelnij papierowy szablon

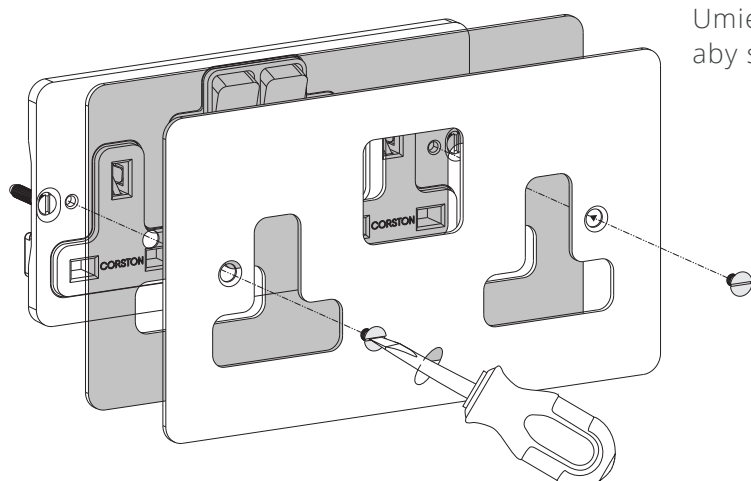
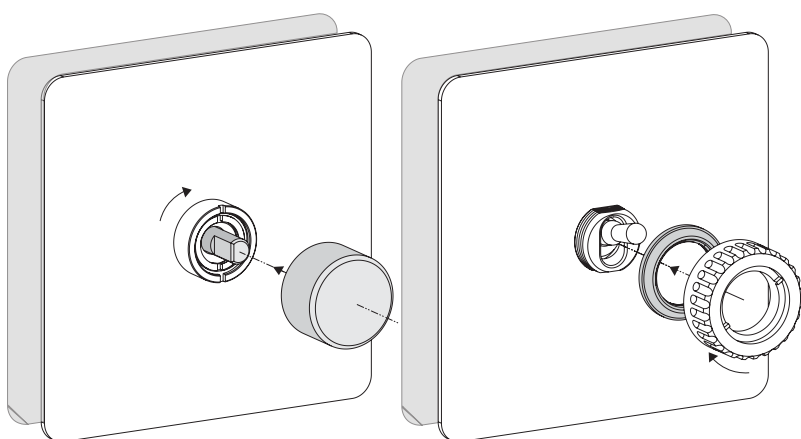
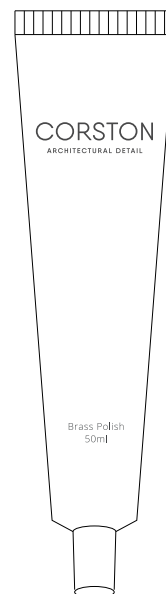
Pokryj papierowy szablon klejem PVA lub bezbarwnym lakierem w sprayu. Pozostaw do całkowitego wyschnięcia przed ponownym montażem.

## Wskazówki dotyczące pielęgnacji Corston

Poradnik dotyczący konserwacji mokrych tynków i tynków wapiennych

### Polerowanie ramki przedniej

Przywróć wykończenie antycznego miedzi za pomocą naszego zestawu do pielęgnacji.



### Ponowne mocowanie ramki przedniej

Umieść papierowy szablon za miedzianą oprawą, aby stanowiła barierę ochronną.