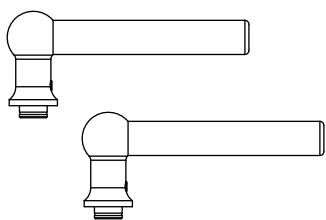


## Instrukcja montażu klamek bez mechanizmu sprężynowego

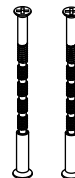
### Zawartość



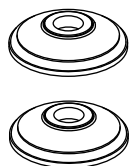
Klamki do drzwi



Wkręty do drewna



Śruby przelotowe M4



Rozety



Klej anaerobowy

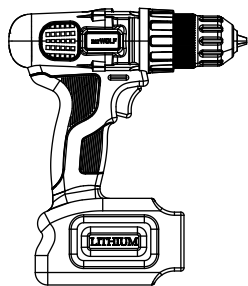


Dociski imbusowe

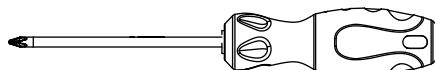


Płytki montażowe

### Narzędzia potrzebne do montażu



Wiertarka



Śrubokręt krzyżakowy



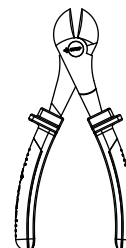
Wiertło 12 mm



Wiertło 8 mm

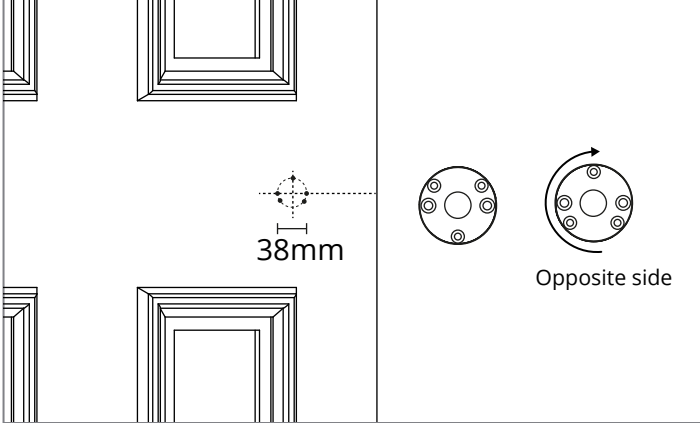
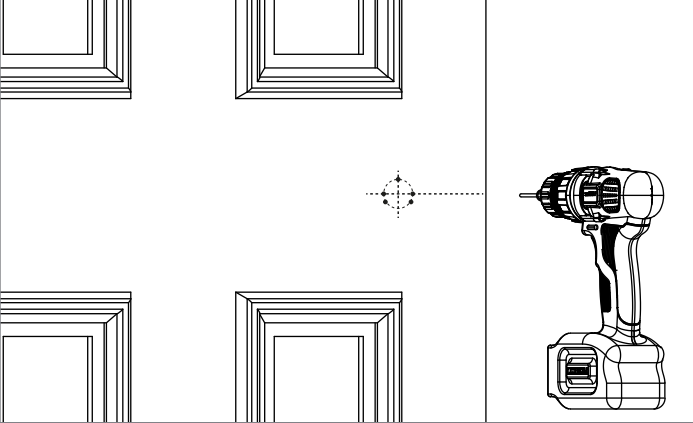
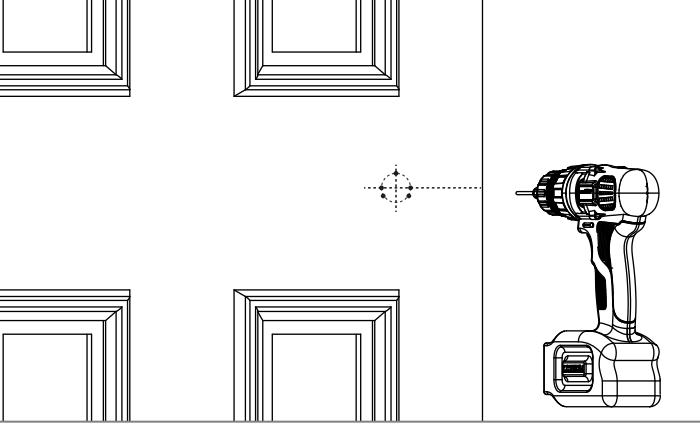
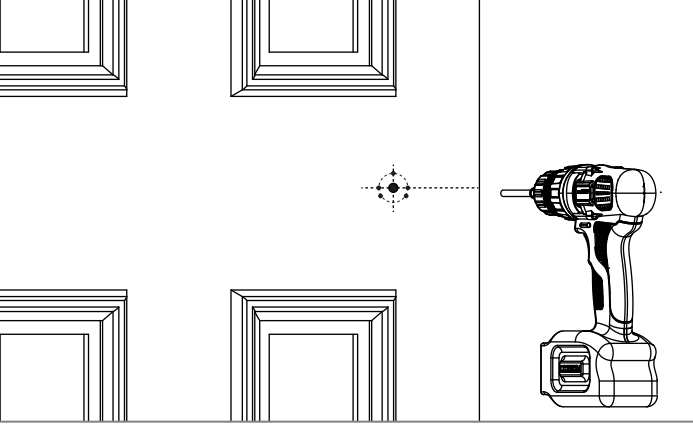
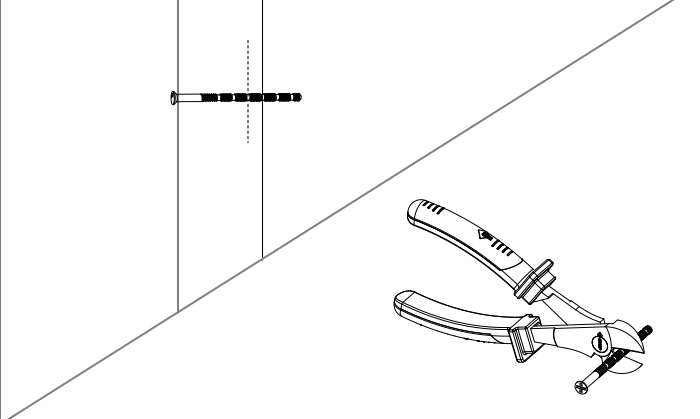
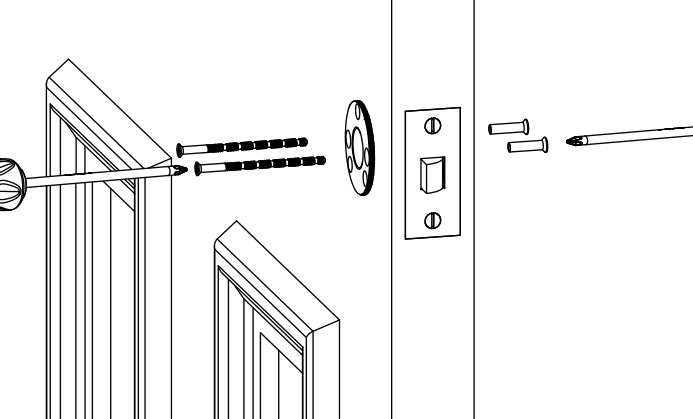


Wiertło 2 mm

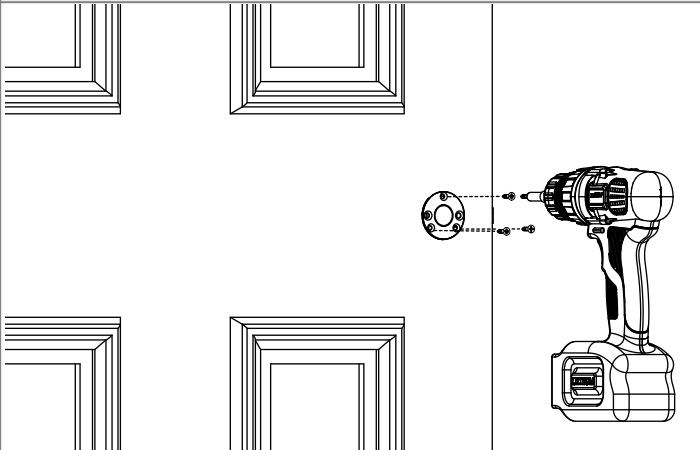
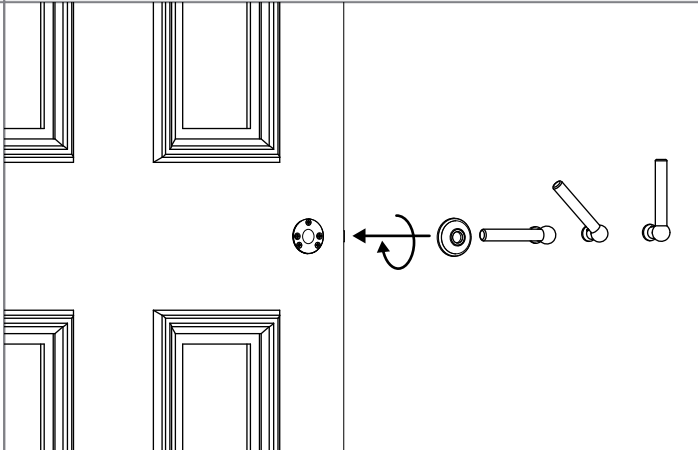
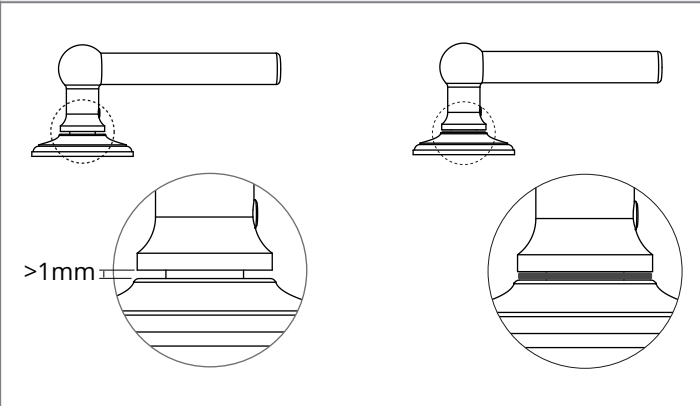
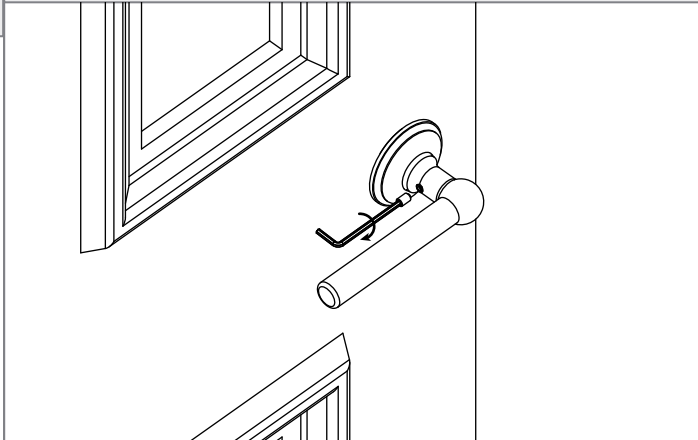
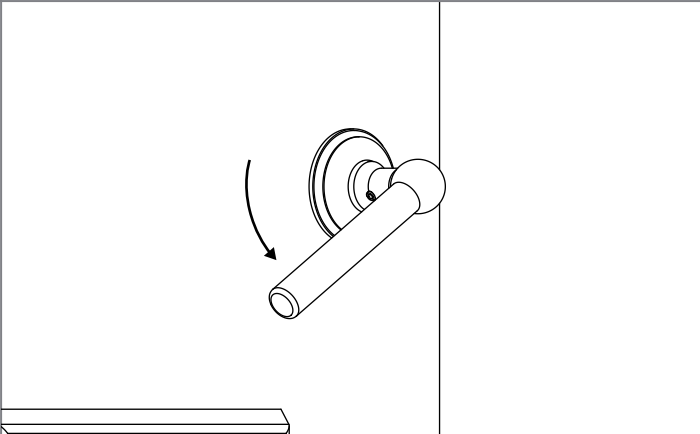
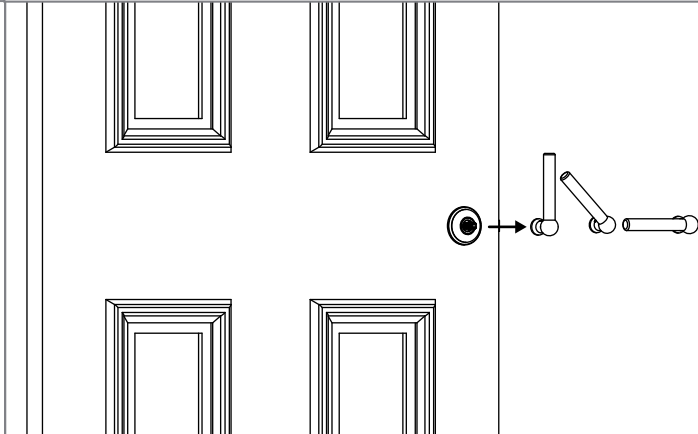


Szczypce

## Instrukcja montażu klamek bez mechanizmu sprężynowego

<p>1 Zaznacz linie środkowe i odstępy między otworami po obu stronach drzwi</p>	<p>2 Wywierć otwory w drzwiach pod śruby przelotowe wiertłem 8 mm</p>
 <p>38mm</p> <p>Opposite side</p>	
<p>3 Wywierć otwory pilotażowe pod wkręty do drewna za pomocą wiertła 2 mm</p>	<p>4 Za pomocą wiertła 12 mm przewierć środek otworu na trzpień</p>
	
<p>5 Przyciąć śruby przelotowe tak, aby były mniejsze niż głębokość drzwi</p>	<p>6 Przykręć stały trzpień do drzwi przy użyciu śrub przelotowych</p>
	

## Instrukcja montażu klamek bez mechanizmu sprężynowego

<p>7 Wkręć wkręty do drewna w drzwi</p>	<p>8 Przykręć dociski imbusowe do klamki i upewnij się, że jest wypoziomowana</p>
	
<p>9 Jeśli po przykręceniu klamki szczelina między klamką a rozetą jest większa niż 1 mm, użyj podkładki, aby ją wypełnić</p>	<p>10 Przykręć dociski imbusowe do klamki i upewnij się, że jest wypoziomowana</p>
	
<p>11 Sprawdź, czy klamka płynnie się obraca</p>	<p>12 Wymontuj klamkę</p>
	

## Instrukcja montażu klamek bez mechanizmu sprężynowego

13 Nałóż klej anaerobowy na trzpień	14 Nałóż klej anaerobowy na dociski imbusowe
	

15 Nałóż klej anaerobowy na trzpień i ponownie zamontuj
