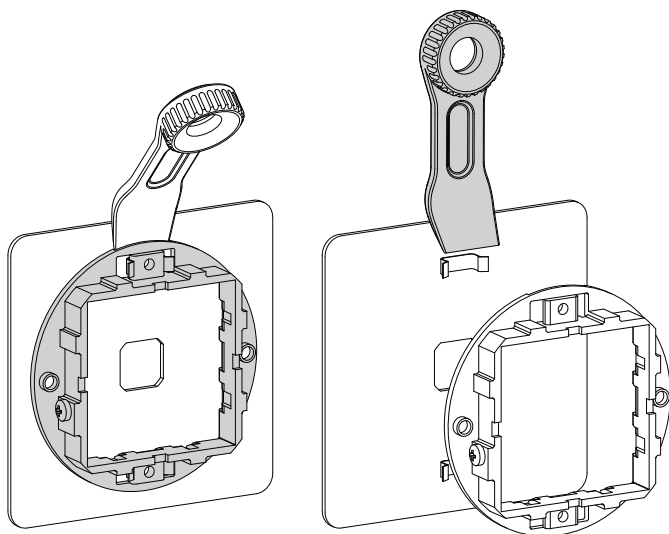


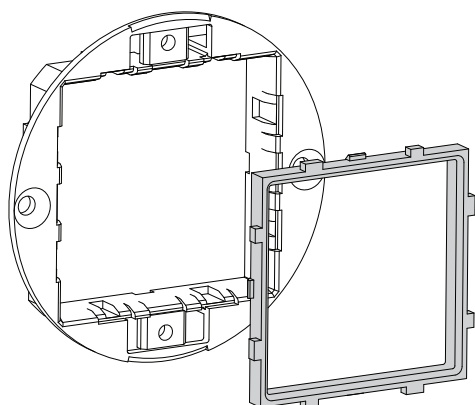
## Instrukcja montażu włączników

Odłącz zasilanie w skrzynce bezpieczników. Upewnij się, że zasilanie jest odłączone. Produkty te muszą być instalowane zgodnie z najnowszymi przepisami budowlanymi. W razie jakichkolwiek wątpliwości należy się skontaktować z wykwalifikowanym elektrykiem.



### Demontaż obudowy włącznika

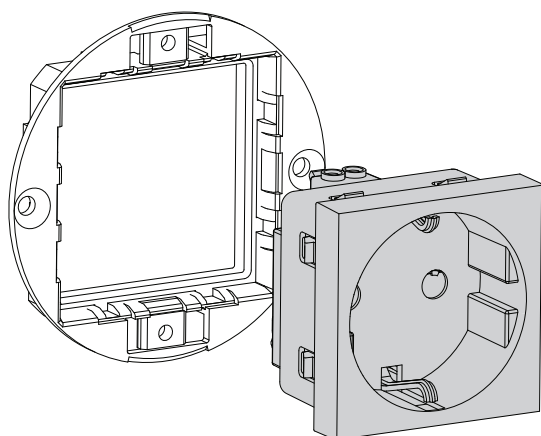
Użyj narzędzia do demontażu obręczy/ pierścieni mocujących, aby podważyć obudowę włącznika od jego ramki.



### Instalacja modułów zasilania elektrycznego

Najpierw należy zainstalować plastikową płytkę adaptera w metalowej obudowie.

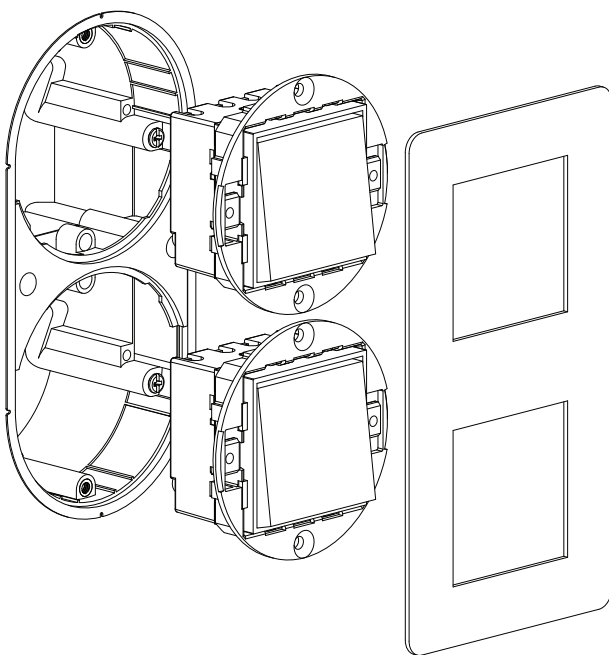
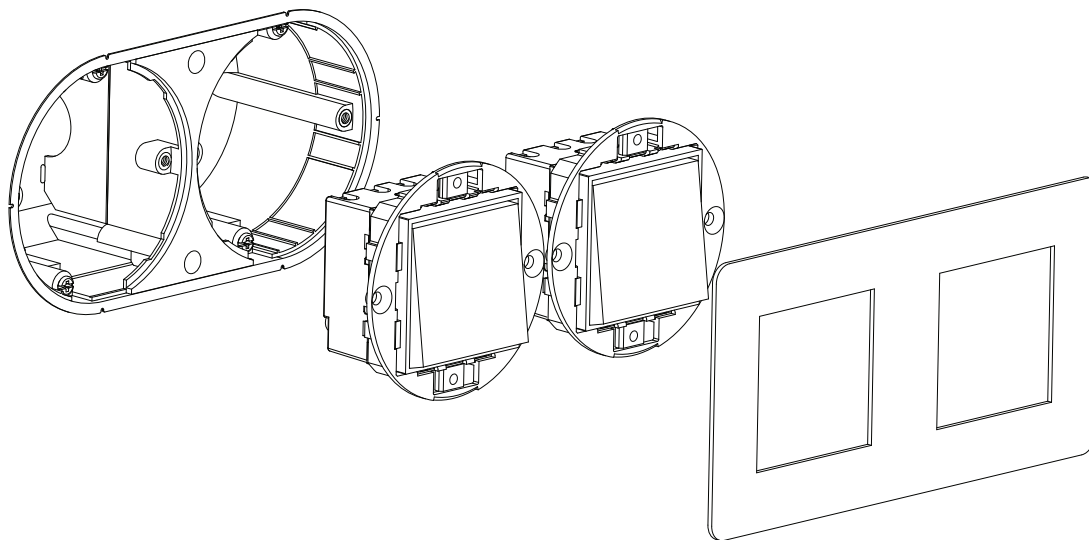
Nie mocuj najpierw plastikowej płytki adaptera do modułu zasilania.



Następnie zainstaluj moduł zasilania w metalowej obudowie

## Instrukcje montażu pionowego

Odłącz zasilanie w skrzynce bezpieczników. Upewnij się, że zasilanie jest odłączone. Produkty te muszą być instalowane zgodnie z najnowszymi przepisami budowlanymi. W razie jakichkolwiek wątpliwości należy się skontaktować z wykwalifikowanym elektrykiem.



Przed podłączeniem modułów należy upewnić się, że obudowa włącznika jest ustawiona w prawidłowej orientacji

### Przed montażem

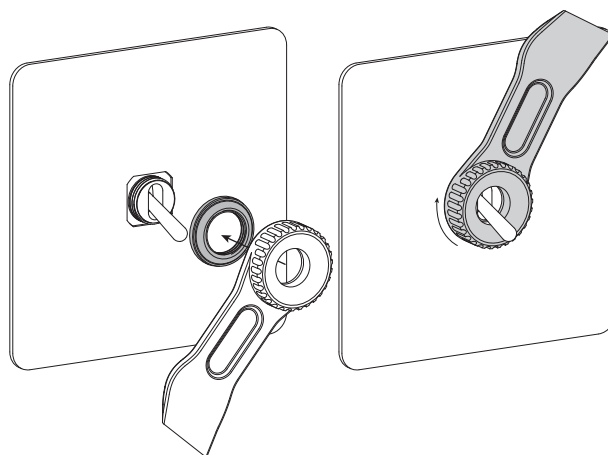
Należy unikać montażu osprzętu elektrycznego na mokrym tynku lub farbie. Aby uzyskać najlepsze wyniki, powierzchnia ściany wokół puszki powinna być w pełni wykończona i w doskonałym stanie.

## Instrukcja montażu włączników

Odłącz zasilanie w skrzynce bezpieczników. Upewnij się, że zasilanie jest odłączone. Produkty te muszą być instalowane zgodnie z najnowszymi przepisami budowlanymi. W razie jakichkolwiek wątpliwości należy się skontaktować z wykwalifikowanym elektrykiem.

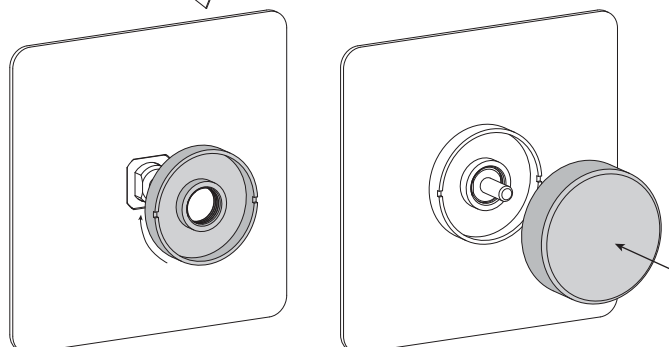
### Włączniki dźwigniowe

Do dokręcenia metalowego pierścienia zabezpieczającego należy użyć dołączonego narzędzia..



### Ściemniacze

Zdejmij pokrętło ściemniacza i odkręć pierścień ręcznie lub delikatnie za pomocą śrubokręta. Podczas ponownego montażu wyrównaj płaską krawędź trzpienia ściemniacza z pokrętłem. .



### Przezroczyste włączniki

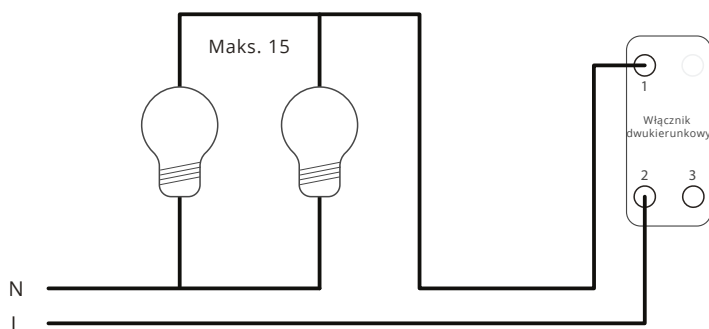
Zdejmij plastikową folię z ramki. Pokryj papierowy szablon tapetą lub dwiema warstwami farby. Umieść papierowy szablon za szybą z pleksiglasu przed montażem.

## Schematy obwodów

Odłącz zasilanie w skrzynce bezpieczników. Upewnij się, że zasilanie jest odłączone. Produkty te muszą być instalowane zgodnie z najnowszymi przepisami budowlanymi. W razie jakichkolwiek wątpliwości należy się skontaktować z wykwalifikowanym elektrykiem.

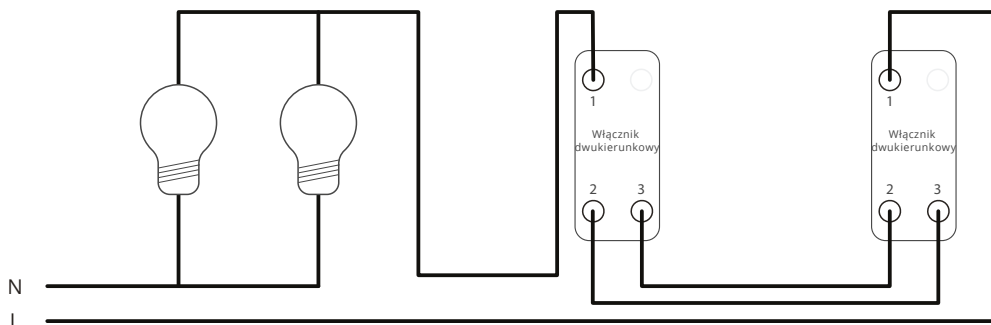
Podłącz przewody zgodnie z poniższymi schematami. Po zakończeniu nie powinno być żadnych odsłoniętych przewodów. Połączenia powinny być bezpieczne i szczelne. Na każdym odsłoniętym przewodzie uziemiającym należy zastosować osłonę uziemienia. Zespół włącznika powinien wcisnąć się z powrotem do puszki bez konieczności wciskania lub zakleszczenia jakichkolwiek przewodów.

### 1. Schemat okablowania włącznika 1-drożnego

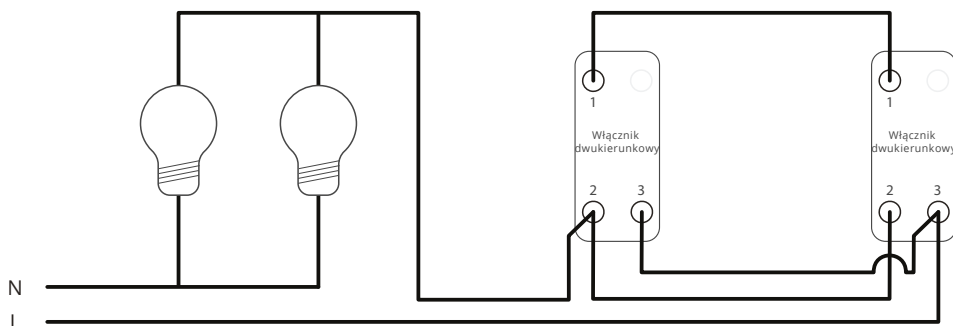


### Schematy okablowania włączników 2-drożnych

#### Przykład 1



#### Przykład 2

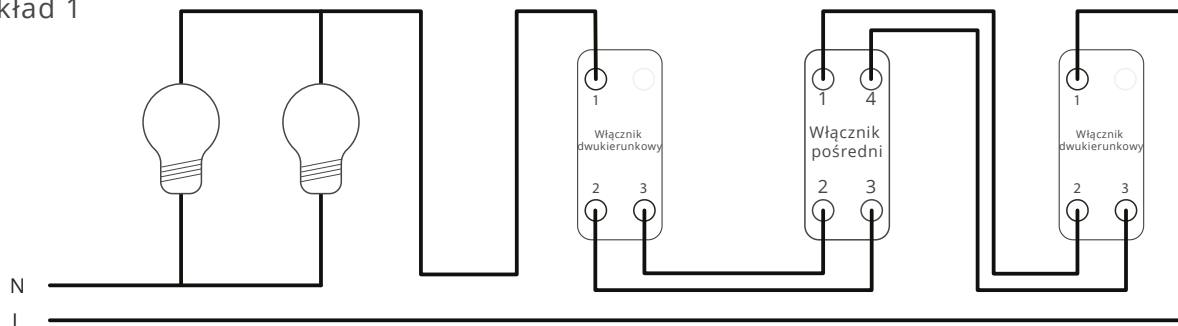


## Schematy obwodów

Odłącz zasilanie w skrzynce bezpieczników. Upewnij się, że zasilanie jest odłączone. Produkty te muszą być instalowane zgodnie z najnowszymi przepisami budowlanymi. W razie jakichkolwiek wątpliwości należy się skontaktować z wykwalifikowanym elektrykiem..

### Schematy okablowania włączników 3-drożnych

#### Przykład 1



#### Przykład 2

