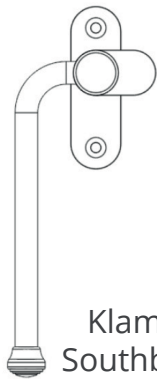


Instrukcja montażu klamki Southbank do okna typu Casement

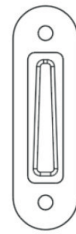
Zawartość opakowania



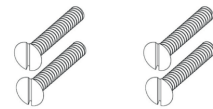
Klamka
Southbank



Płytkę
montażową

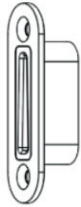


Plastikowa
wkładka
wpuszczana



Wkręty do drewna
4mm z łbem
wpuszczanym x 4

Użyj tylnej części plastikowej wkładki wpuszczanej jako szablonu, aby obrysować rozmiar i kształt wpuszczanej kieszeni. Kieszeń musi mieć co najmniej 15 mm głębokości, aby zmieścić wkładkę. W celu uzyskania najlepszych rezultatów zalecamy użycie frezarki górnoprzecionowej.

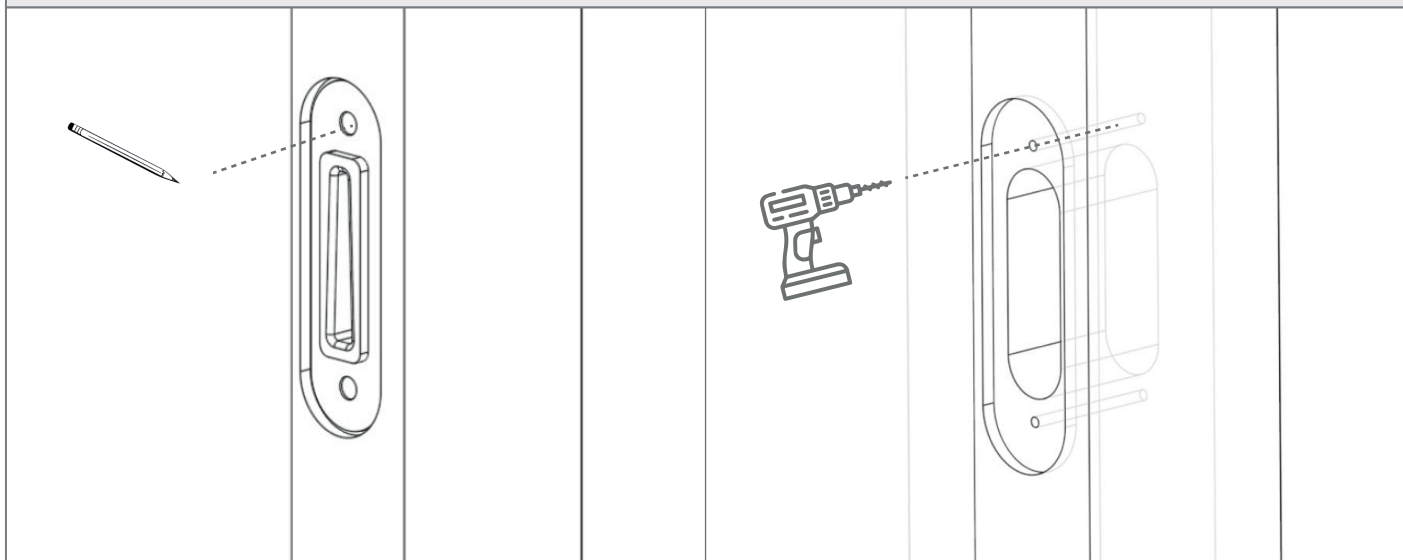


Płytkę montażową może być również zagłębiona o 2,5 mm, jeśli wymagane jest równe dopasowanie.

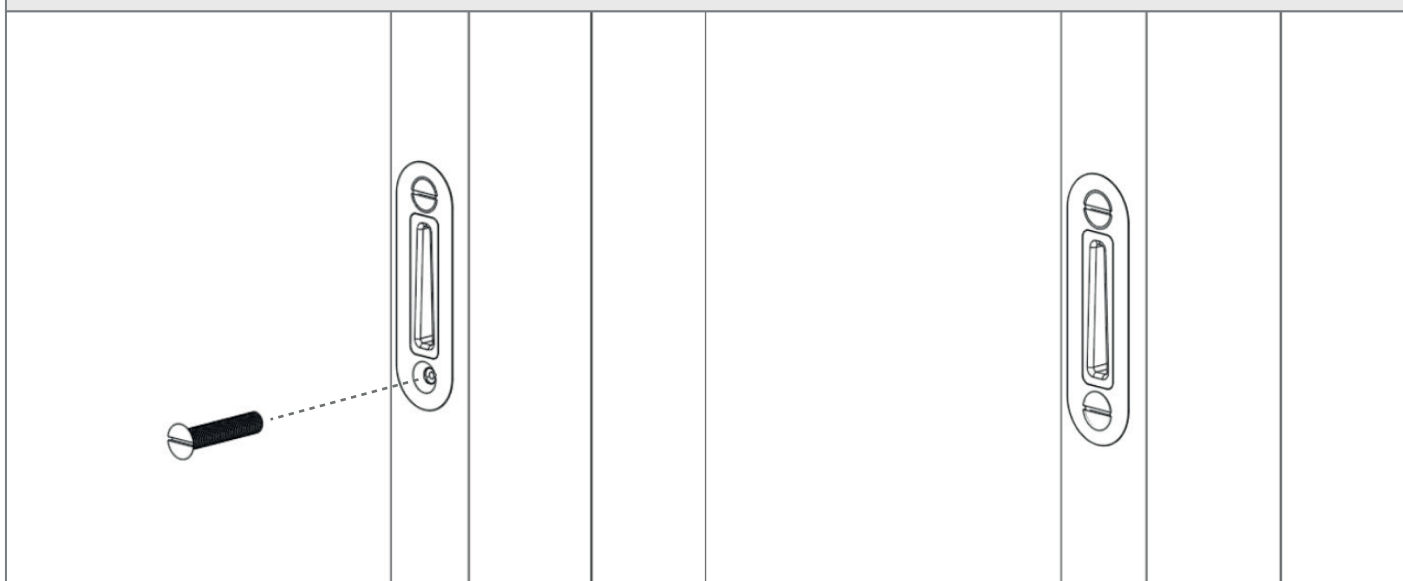


Instrukcja montażu klamki Southbank do okna typu Casement

Użyj plastikowej wkładki wpuszczanej, aby zaznaczyć otwory montażowe przed wywierceniem otworu pilotażowego pod wkręty do drewna o średnicy 4 mm.

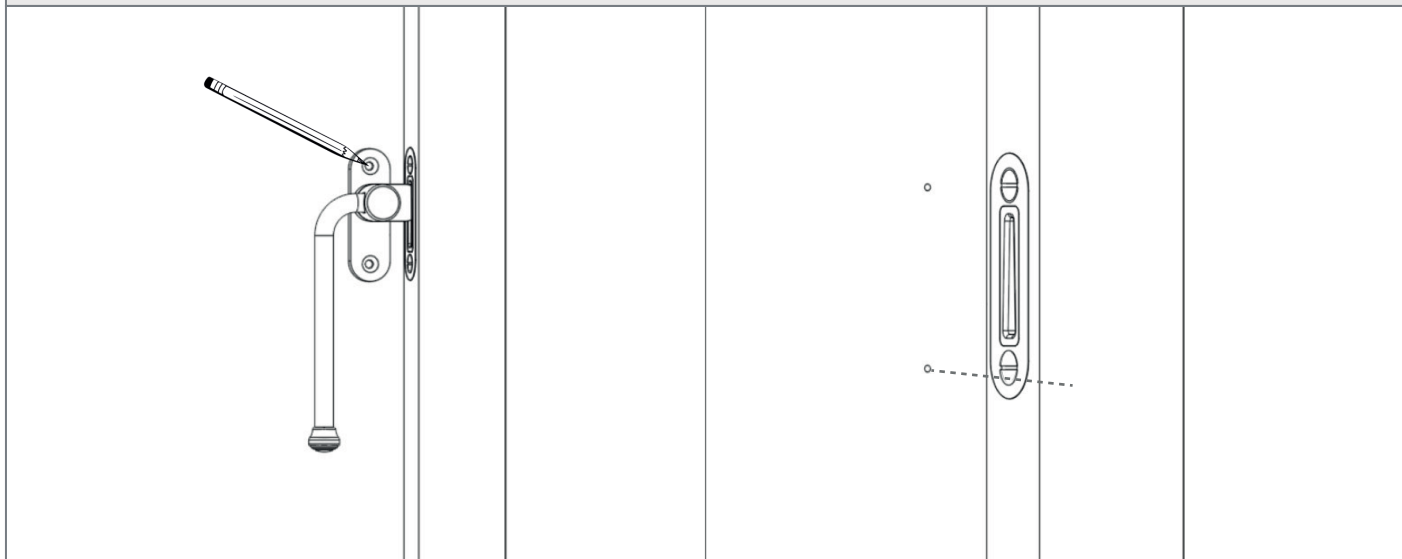


Przykręć płytkę przy użyciu dołączonych wkrętów.

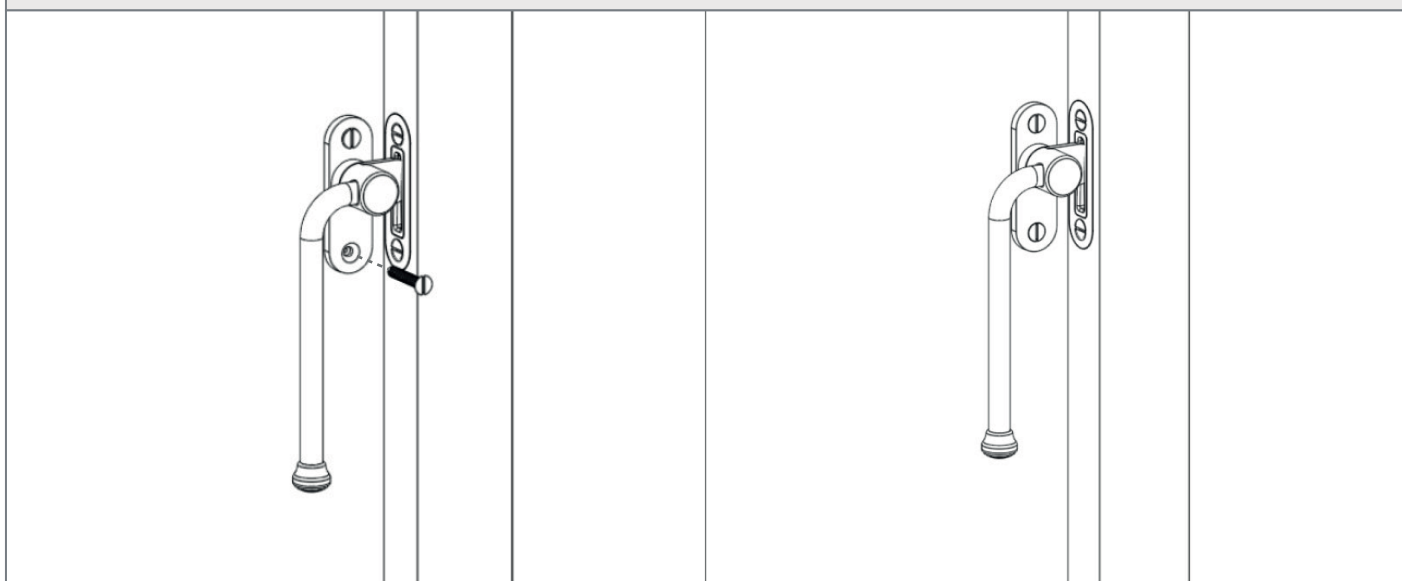


Instrukcja montażu klamki Southbank do okna typu Casement

Umieść klamkę na powierzchni okna i zaznacz ołówkiem położenie otworów montażowych. Przed wywierceniem otworów pilotażowych upewnij się, że klamka znajduje się w pozycji spoczynkowej, a okno można swobodnie otwierać i zamykać.



Przymocuj klamkę do okna za pomocą dołączonych wkrętów.



Instrukcja montażu ogranicznika otwarcia Southbank do okna typu Casement

Zawartość



Ogranicznik otwarcia
Southbank

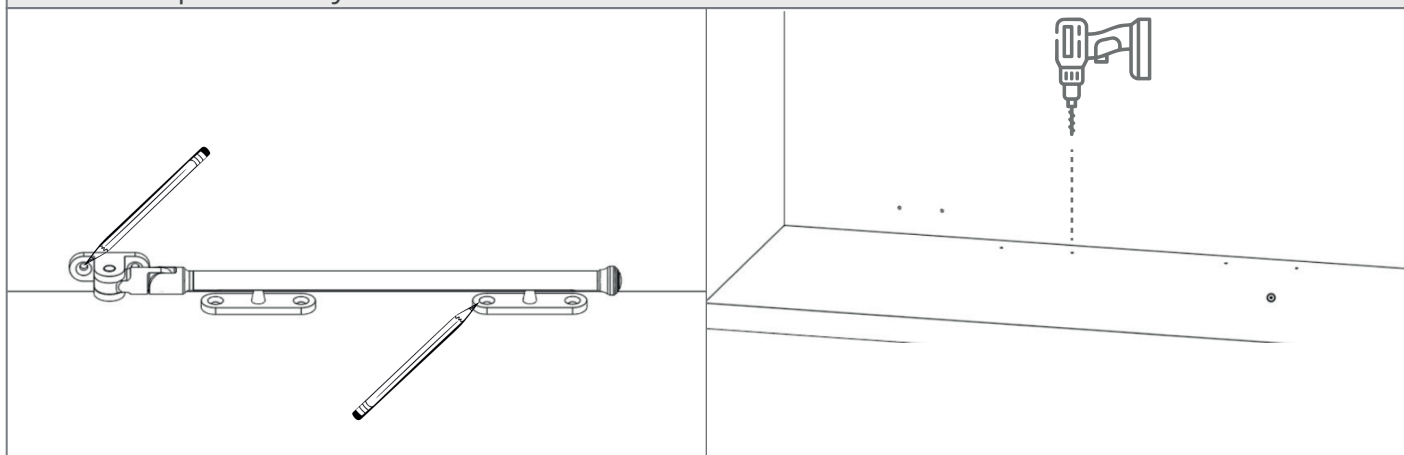


Sworznie
ogranicznika
Southbank x 2

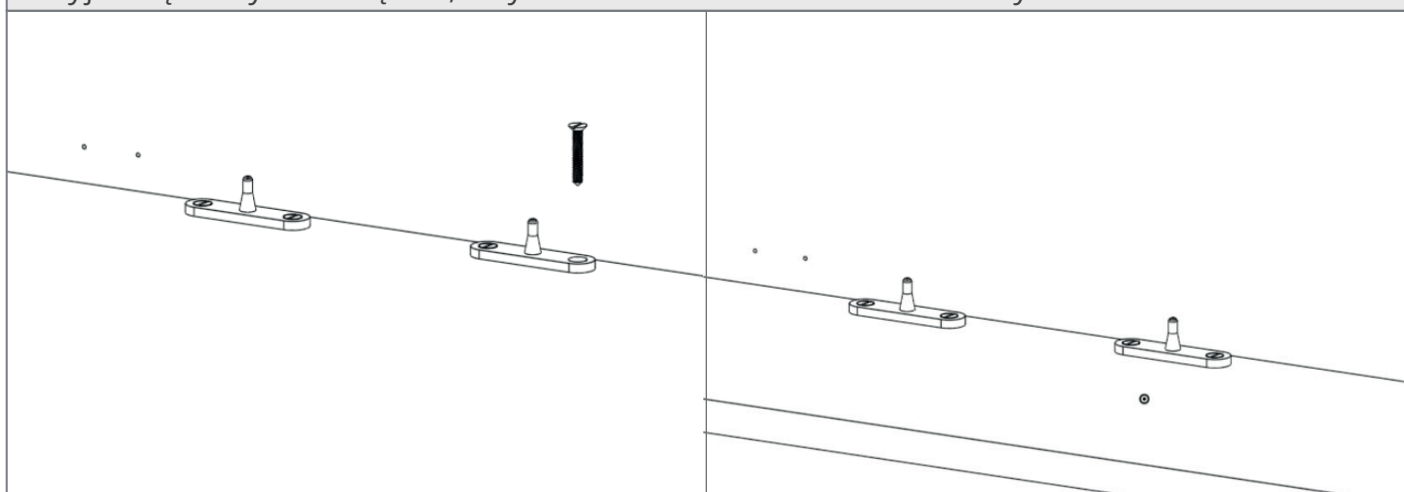


Wkręty do drewna
4mm z łbem
wpuszczanym x 6

Umieść ogranicznik otwarcia oraz sworznie na ramie okna w wybranym miejscu. Za pomocą ołówka zaznacz pozycje otworów montażowych przed wywierceniem otworów pilotażowych.

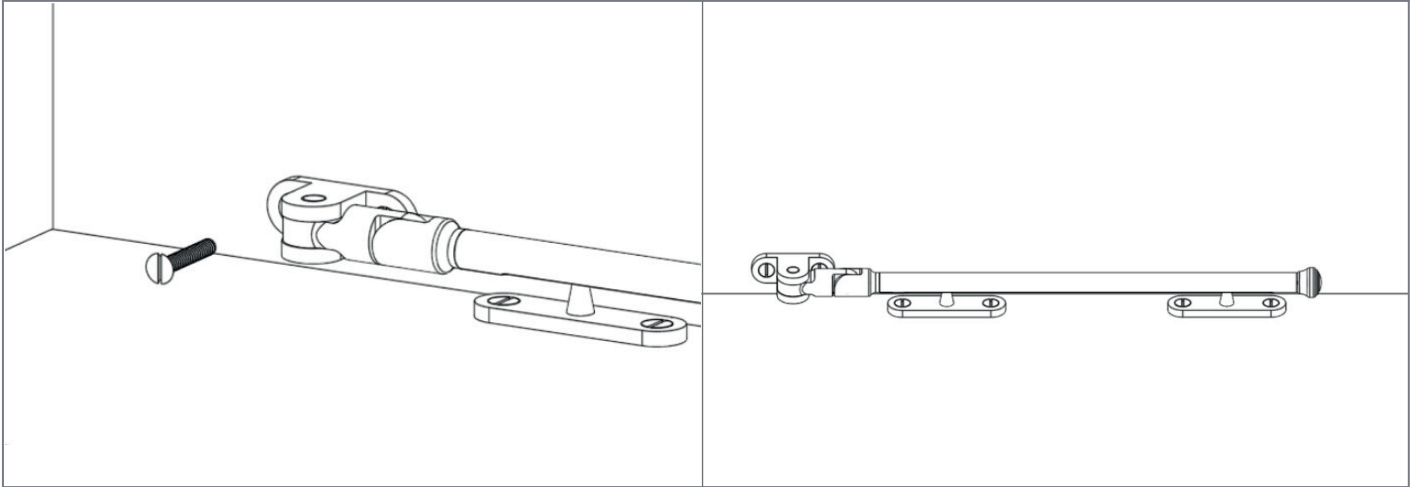


Użyj dołączonych wkrętów, aby zamontować sworznie do ramy okna.



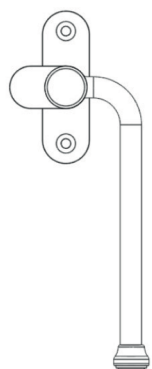
Instrukcja montażu ogranicznika otwarcia Southbank do okna typu Casement

Użyj dołączonych wkrętów, aby zamontować ogranicznik otwarcia do okna.



Instrukcja montażu klamki Southbank z hakiem do okna typu Casement

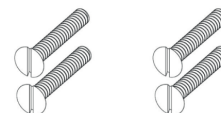
Zawartość



Klamka
Southbank

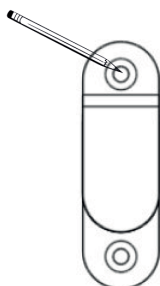


Płytkę haka



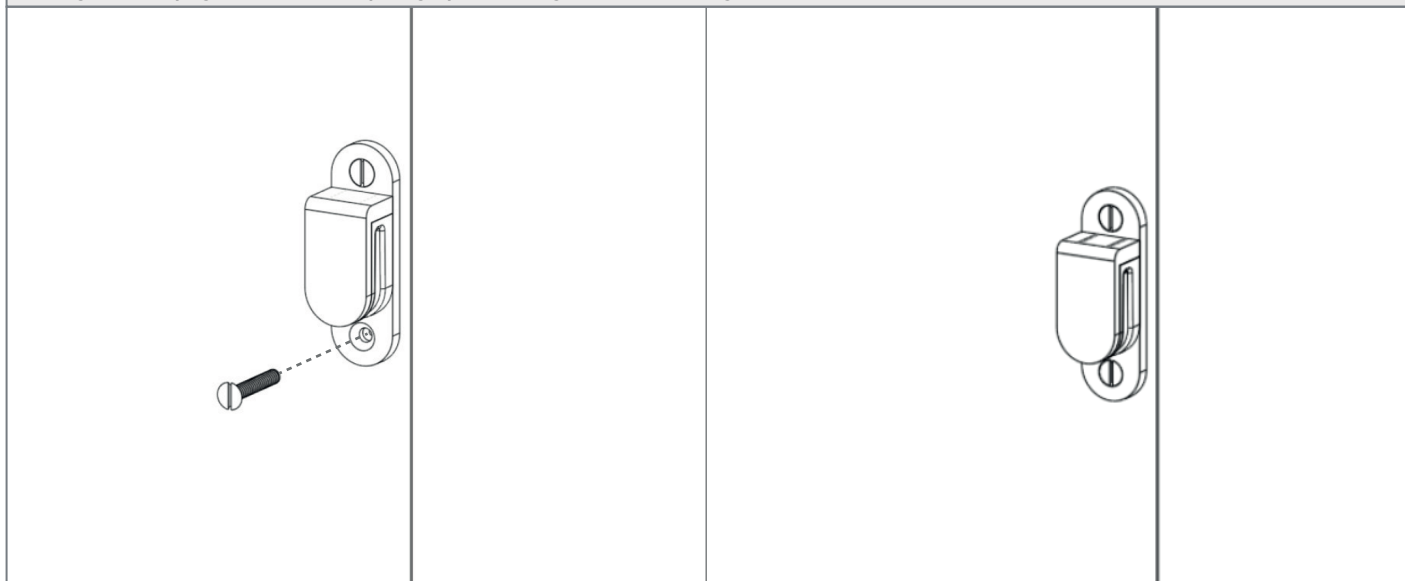
Wkręty do drewna
4mm z łbem
wpuszczanym x 4

Umieść płytkę haka na ramie okna. Za pomocą ołówka zaznacz pozycje otworów montażowych przed wywierceniem otworów pilotażowych.

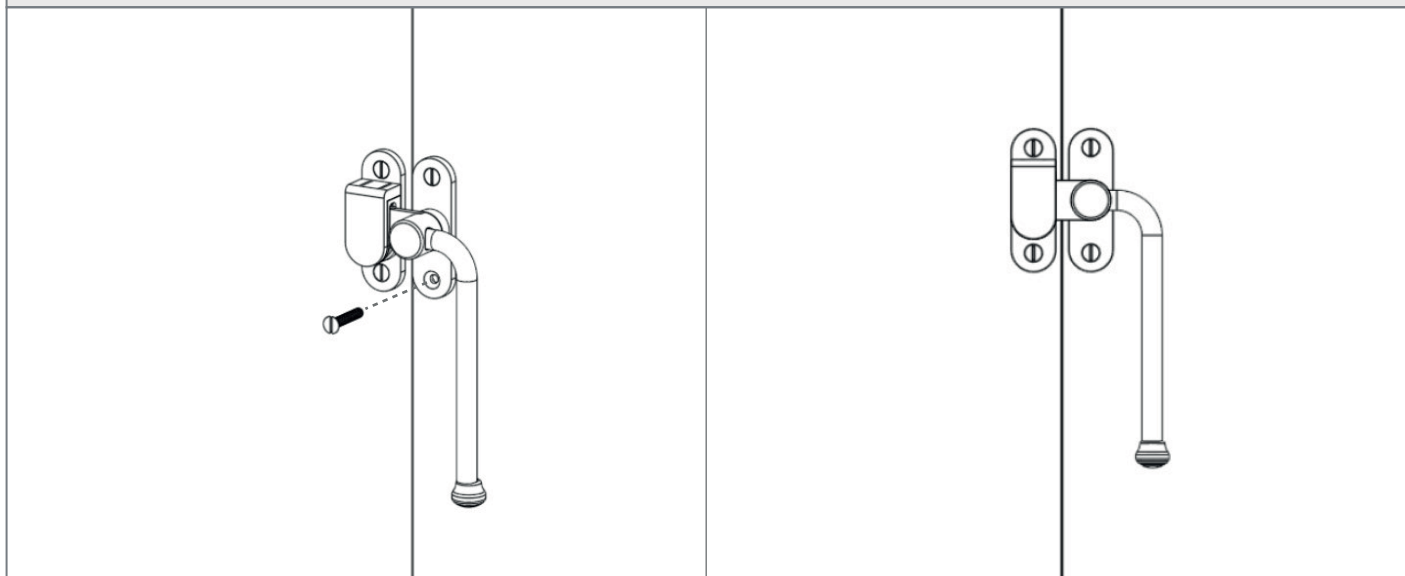


Instrukcja montażu klamki Southbank z hakiem do okna typu Casement

Przykręć płytkę haka przy pomocy dołączonych wkrętów.

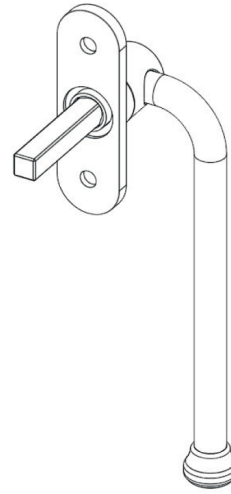
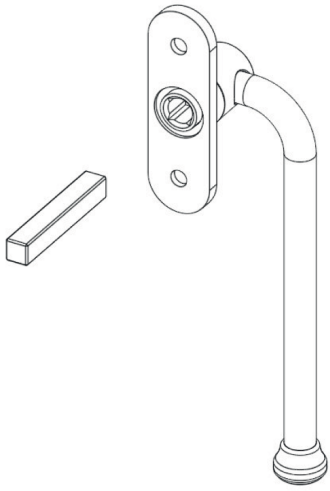


Powtórz poprzednie kroki z klamką Southbank, upewniając się, że tylne płyty każdej części są równe, aby były prawidłowo dopasowane.

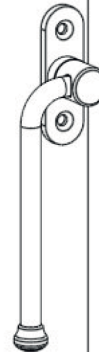
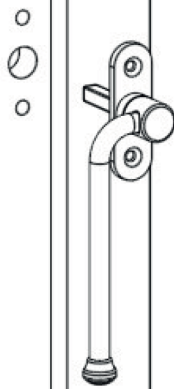


Instrukcja montażu klamki Southbank do okna typu Casement

Wciśnij trzpień klamki na 7 mm w tylną część klamki.



Umieść trzpień z klamką w mechanizmie okna i sprawdź, czy otwory montażowe są wyrównane.



Instrukcja montażu klamki Southbank do okna typu Casement

Przymocuj klamkę przy użyciu dołączonych wkrętów M5.

