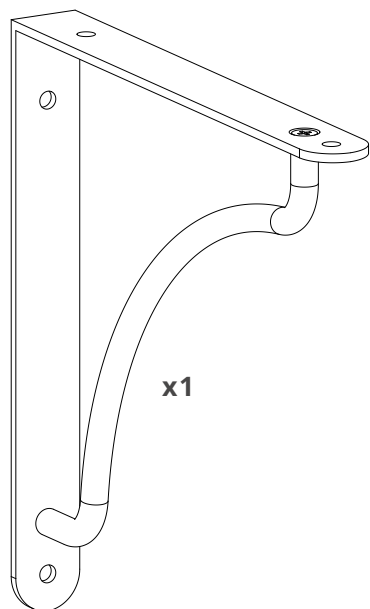
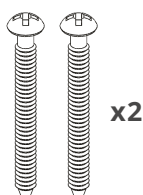


Instrukcja montażu wsporników do półki

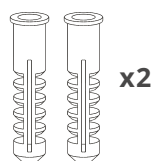
Zawartość



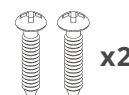
Wspornik
do półki



Wkręty ścienne



Plastikowe
elementy mocujące



Wkręty 18 mm

Montaż

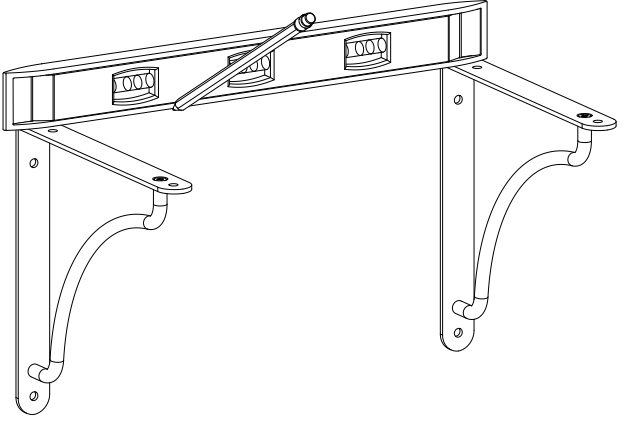
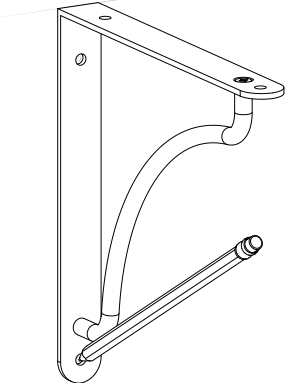
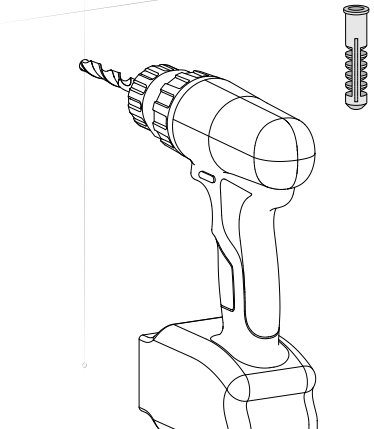
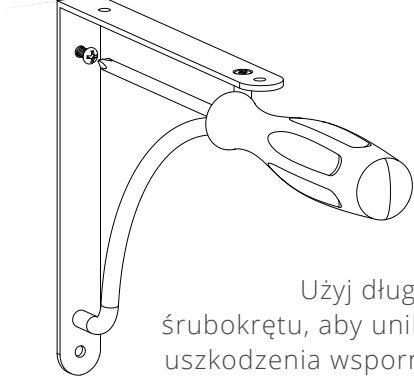
Przed montażem należy wybrać odpowiednią półkę, która będzie używana ze wspornikami, obliczyć liczbę wymaganych wsporników i sposób ich rozmieszczenia. Jeśli używasz drewnianej półki, przykręć ją do wsporników za pomocą wkrętów 18 mm.

Instrukcje dotyczące pielęgnacji

Do czyszczenia należy używać łagodnego detergentu i wilgotnej szmatki, unikając chemicznych środków czyszczących. Dotykanie okuć innym metalowym lub twardym przedmiotem może spowodować ich zarysowanie i/lub uszkodzenie.

Wszystkie wykończenia starzeją się wraz z upływem czasu. Użycie środka do czyszczenia mosiądzu spowoduje usunięcie lakieru ochronnego

Instrukcja montażu wsporników do półki

1. Zaznacz poziome ustawienie półki	2. Zaznaczyć pozycje otworów pionowych
	
3. Wywiercić dwa otwory (na wspornik) wielkości 8 mm	4. Przymocuj wsporniki za pomocą długich wkrętów
 <p>Włóż kołki</p>	 <p>Użyj długiego śrubokrętu, aby uniknąć uszkodzenia wspornikat</p>
5. W przypadku półek drewnianych, należy użyć wkrętów	6. Dla kamiennych półek, należy użyć kleju montażowego
