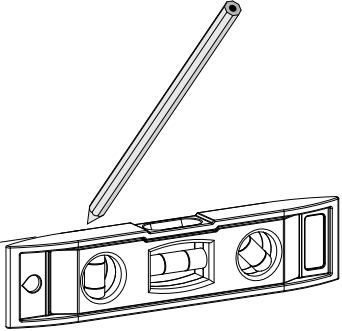
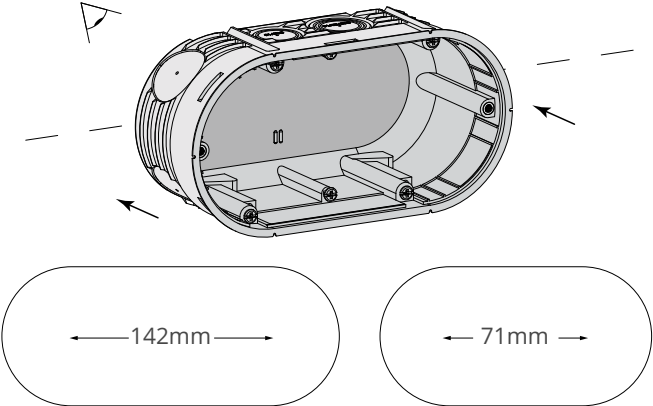
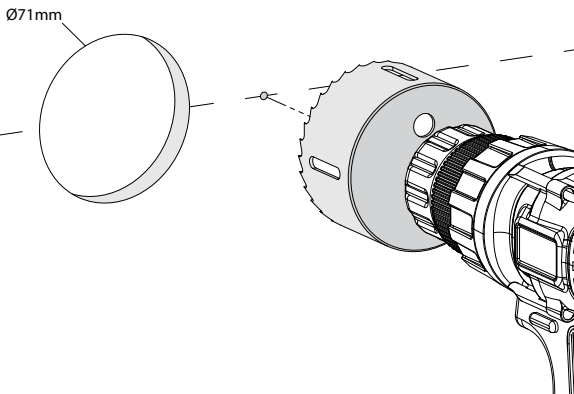
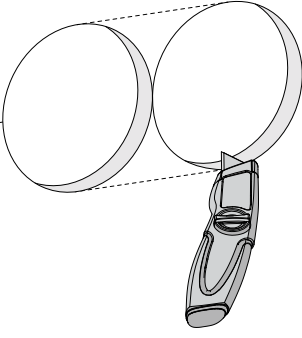
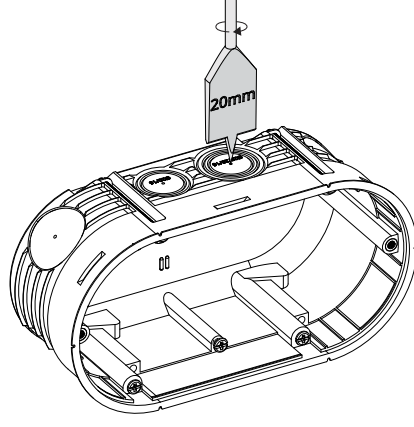
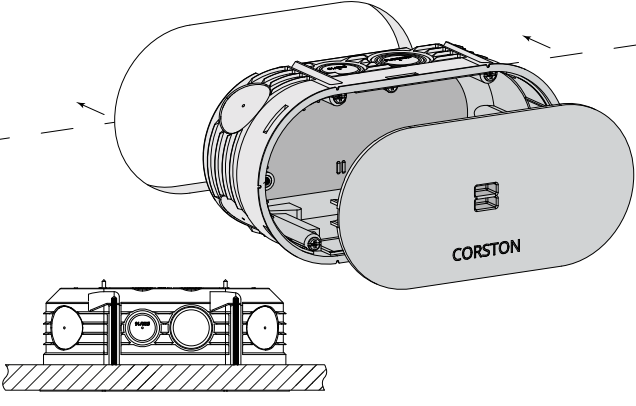
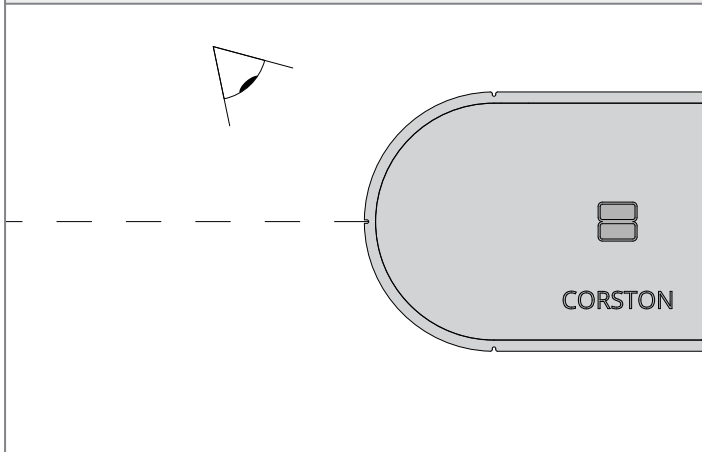


## Instrukcja montażu puszki elektrycznej na płycie gipsowo-kartonowej

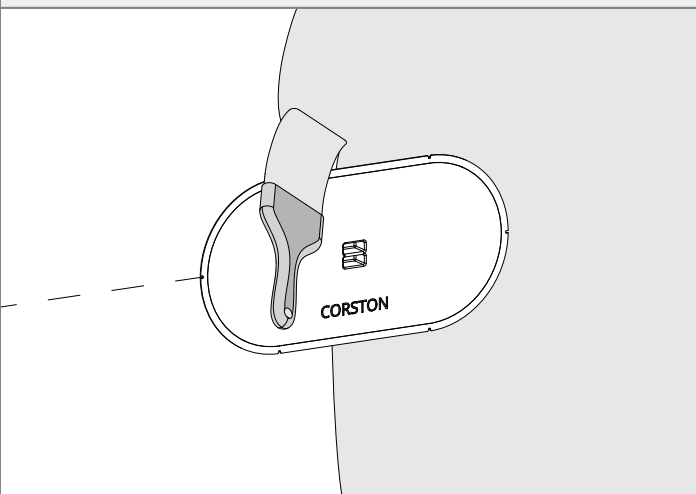
<p><b>1. Narysuj poziomą linię na ścianie, aby pomóc w dokładnym ustawieniu puszki elektrycznej</b></p>	<p><b>2. Użyj puszki elektrycznej do zaznaczenia odległości otworów</b></p>
	
<p><b>3. Wywierć otwory o średnicy 71 mm za pomocą otwornicy Corston</b></p>	<p><b>4. Odetnij nadmiar płyty gipsowo-kartonowej</b></p>
	
<p><b>5. Wywierć otwory na przewody</b></p>	<p><b>6. Zainstaluj puszkę w ścianie</b></p>
	

## Instrukcja montażu puszki elektrycznej na płycie gipsowo-kartonowej

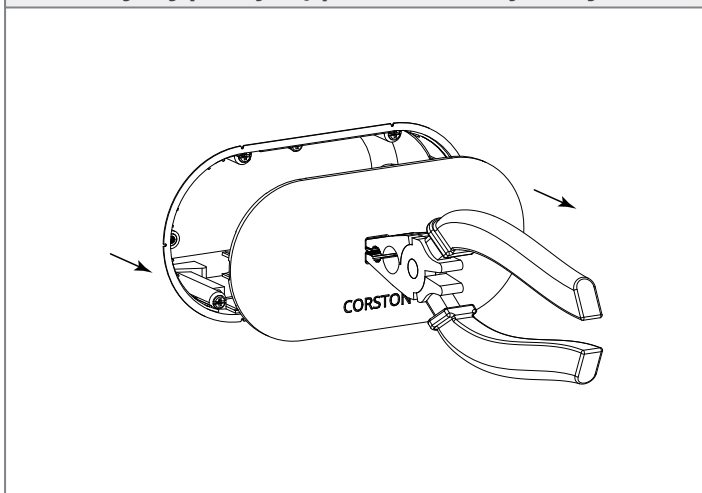
7. Upewnij się, że puszka została zainstalowana równo



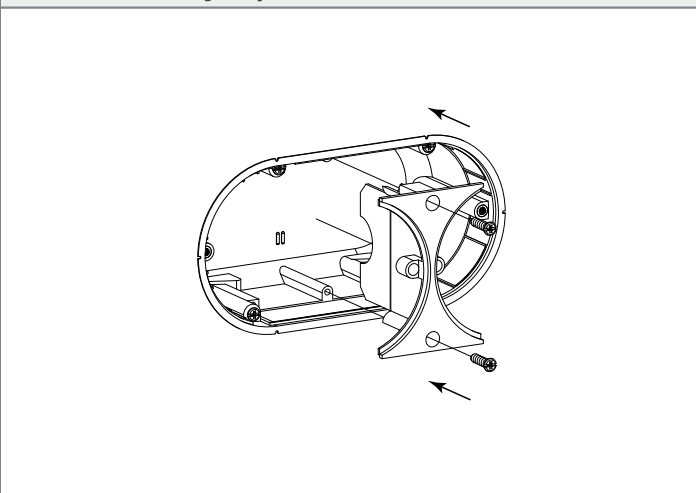
8. Pomaluj ścianę



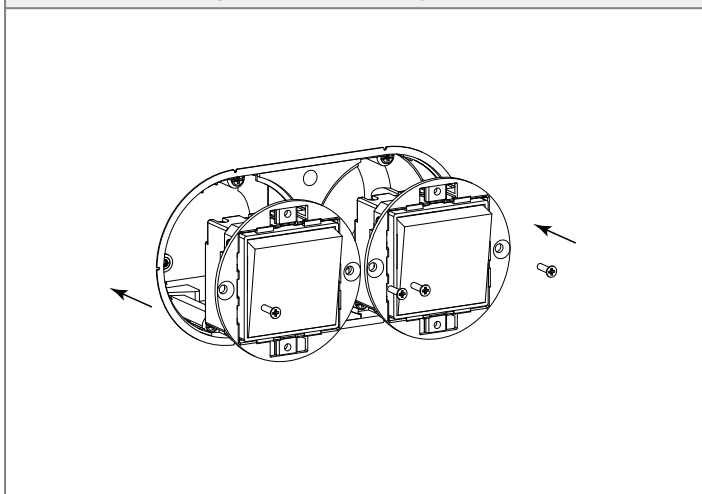
9. Zdejmij pokrywę puszki elektrycznej



10. Zamontuj separator



11. Zamontuj obudowę włącznika



12. Nałóż ramkę

