

Karta danych technicznych pojedynczego reflektora 35mm Perryn



35mm - Antyczny mosiądz
Kod - 18600



35mm - Brąz
Kod - 16976



35mm - PPolerowany nikiel
Kod - 17009

Lokalizacja	Wewnątrz
Klasa	Klasa 1
Stopień ochrony IP	-
Strefa łazienki	Strefa 3
Wymagany sterownik	Nie
Rozmiar otworu	35mm - 45mm
Głębokość wnęki	30mm
Klasa odporności ogniowej	Nie
Długość kabla	200mm

Źródło światła	GU10
Maks. moc	3W
Żarówka w komplecie	Nie
Regulowany kąt nachylenia	180

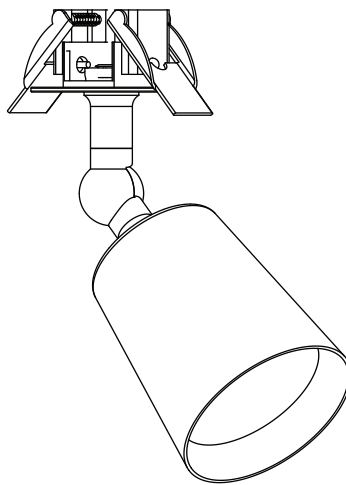
Przełącznik	Nie
Możliwość przyciemniania	Zależnie od żarówki
Napięcie znamionowe	220-240V
Częstotliwość znamionowa	50 /60Hz



Instrukcja montażu pojedynczego reflektora Perryn

Przed rozpoczęciem instalacji należy odłączyć zasilanie w skrzynce bezpieczników. Upewnij się, że zasilanie jest odłączone.

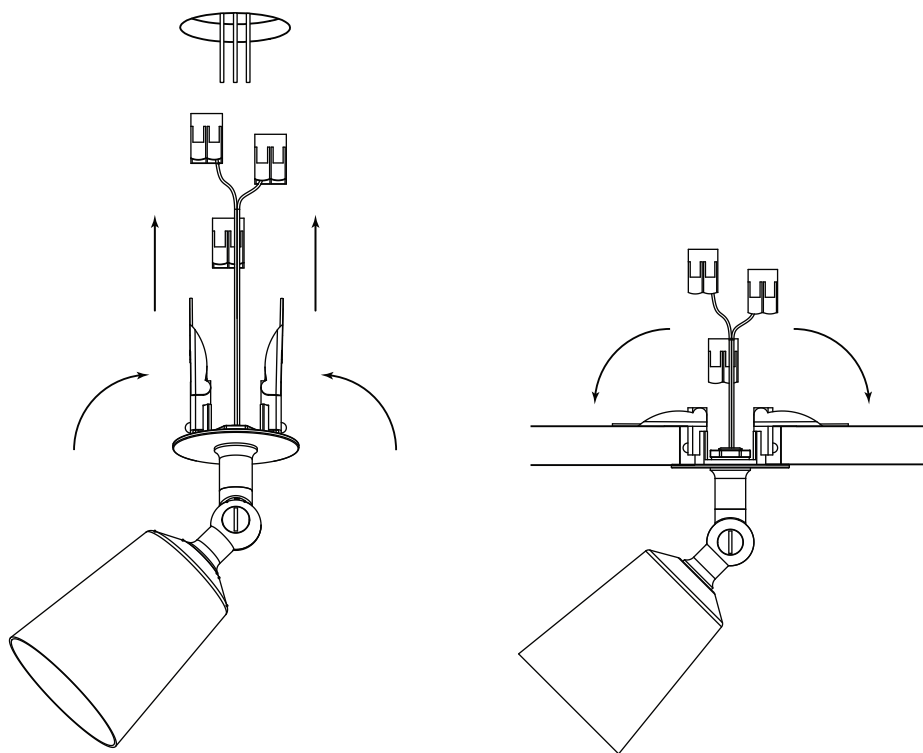
Pojedynczy reflektor Perryn musi być zainstalowany zgodnie z najnowszymi przepisami budowlanymi. W razie jakichkolwiek wątpliwości należy się skontaktować z wykwalifikowanym elektrykiem.



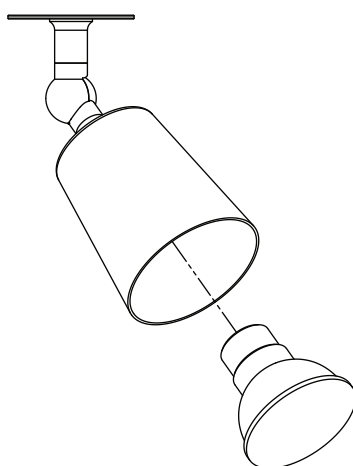
Montaż

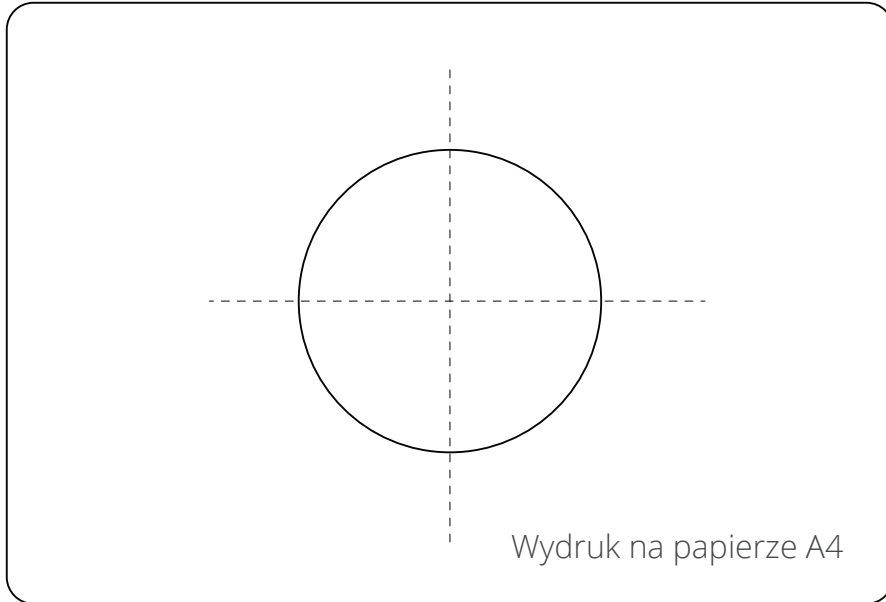
Pojedyncze reflektory Perryn są przeznaczone do montażu na suficie lub ścianie z pustą przestrzenią. Do wywiercenia otworu na przewody oraz mechanizm zaciskowy potrzebna będzie otwornica o średnicy 40 mm. Wywierć otwór na przewody oraz mechanizm zaciskowy (szablon znajdziesz na stronie 5)

Złóż dwa zaciski sprężynowe i włóż reflektor do otworu najpierw zaciskami. Reflektor można wsunąć w górę do sufitu, aż zatrzaski sprężynowe się otworzą. Przesuń reflektor, aż będzie skierowany w żądanym kierunku.)



Włóż żarówkę GU10 50 mm (Arthur lub Chester) lub żarówkę 35 mm (Court) do klosza i przetestuj światło, aby uzyskać gwarancję poprawności okablowania





Karta danych technicznych podwójnego reflektora 50mm Perry50mm - Antyczny mosiądz
Kod - 1745250mm - Brąz
Kod - 1984850mm - Polerowany nikiel
Kod - 15060

Lokalizacja	Wewnątrz
Klasa	Klasa 1
Stopień ochrony IP	-
Strefa łazienki	Strefa 3
Wymagany sterownik	Nie
Rozmiar otworu	35mm - 45mm
Głębokość wnęki	30mm
Klasa odporności ogniowej	Nie
Długość kabla	200mm
Źródło światła	GU10
Maks. moc	x2 6W
Żarówka w komplecie	Nie
Regulowany kąt nachylenia	180

Przełącznik	Nie
Możliwość przyciemniania	Zależnie od żarówki
Napięcie znamionowe	220-240V
Częstotliwość znamionowa	50 /60Hz



Karta danych technicznych podwójnego reflektora 35mm Perryn



35mm - Antyczny mosiądz
Kod - 10932



35mm - Brąz
Kod - 11589



35mm - Polerowany nikiel
Kod - 15129

Lokalizacja	Wewnątrz
Klasa	Klasa 1
Stopień ochrony IP	-
Strefa łazienki	Strefa 3
Wymagany sterownik	Nie
Rozmiar otworu	35mm - 45mm
Głębokość wnęki	30mm
Klasa odporności ogniowej	Nie
Długość kabla	200mm

Źródło światła	GU10
Maks. moc	x2 3W
Żarówka w komplecie	Nie
Regulowany kąt nachylenia	180

Przełącznik	Nie
Możliwość przyciemniania	Zależnie od żarówki
Napięcie znamionowe	220-240V
Częstotliwość znamionowa	50 /60Hz

