

## Instrukcja montażu średnich kinkietów ściennych

Produkty te muszą być instalowane przez wykwalifikowanego elektryka w suchym otoczeniu. Przed instalacją należy wyłączyć zasilanie obwodu.

Lokalizacja Obszary zewnętrzne i wewnętrzne

Klasa Klasa 1

Stopień ochrony IP IP44

Strefa łazienki Strefa 2

Wymagany sterownik Nie

Klasa odporności ogniowej Nie

Długość kabla 200mm

Źródło światła G9

Maks. moc 6 W

Żarówka w komplecie Nie

Przełącznik Nie

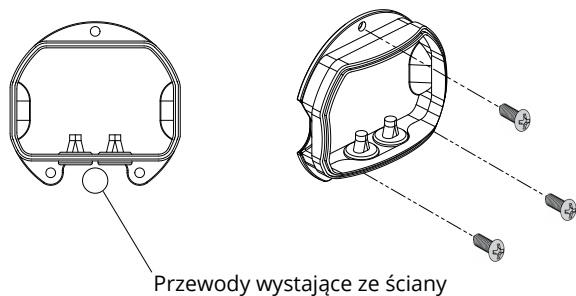
Możliwość przyciemniania Zależnie od żarówki

Napięcie znamionowe 220-240V

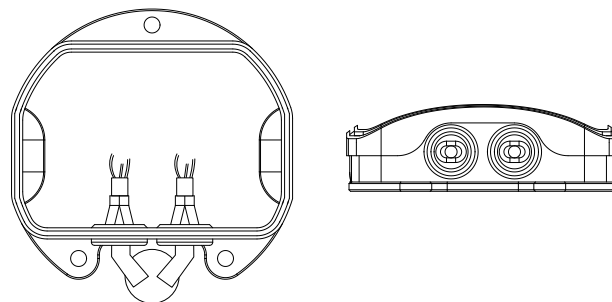
Częstotliwość znamionowa 50 /60Hz



### 1. Zamontować wspornik kinkietu

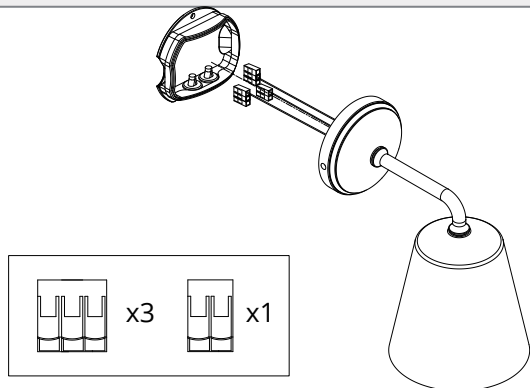


### 2. Przełożyć przewody przez przelotkę

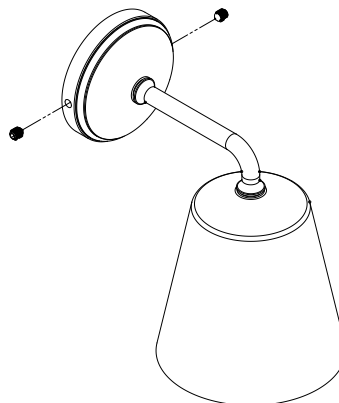


## Instrukcja montażu średnich kinkietów ściennych

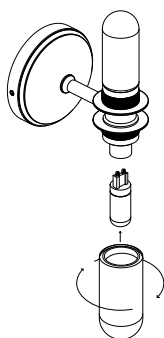
3. Podłączyć zaciski wtykowe (zaciski Wago) wewnątrz podstawy



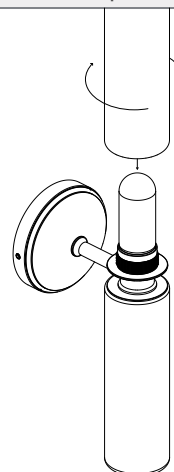
4. Dokręcić dociski imbusowe



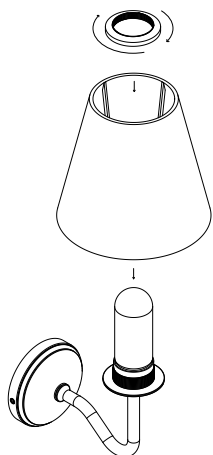
5. Odkręcić szklaną obudowę, aby zamontować żarówkę



6. Przykręcić klosz do korpusu lampy



7. Zabezpieczyć klosz za pomocą pierścienia



8. Użyć docisków imbusowych, aby wyregulować wysokość klosza

