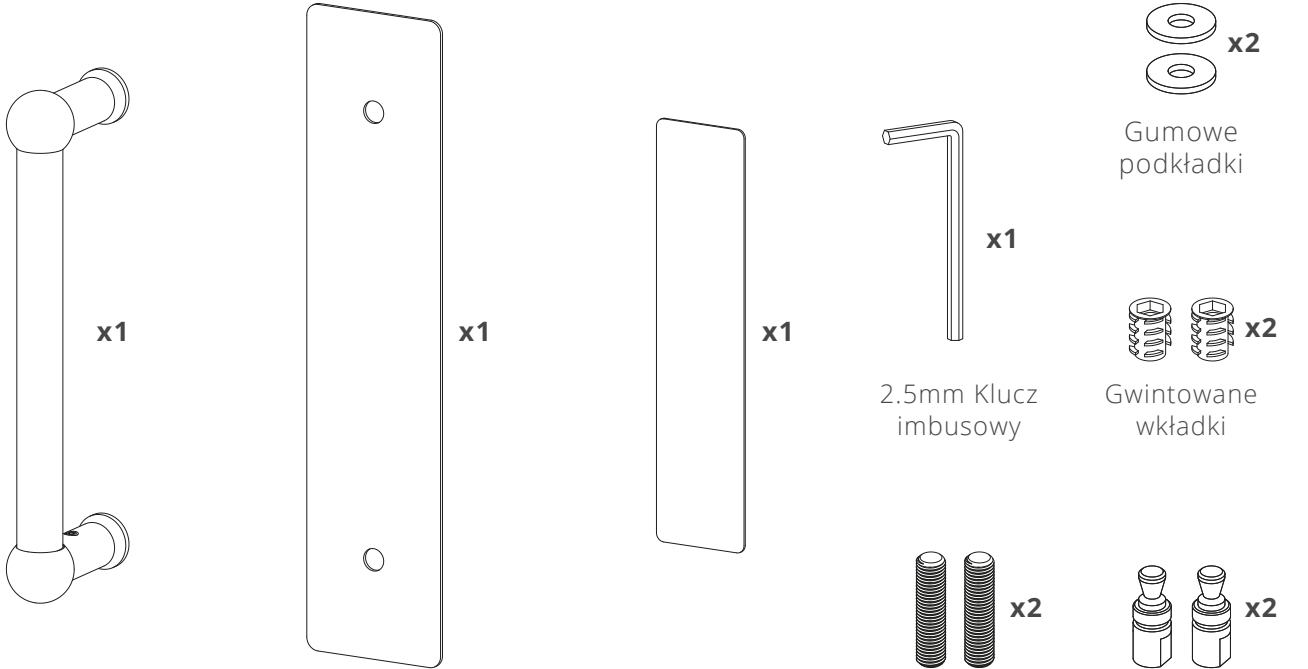


## Pojedyncza antaba Harper

### Zawartość



Antaba Harper

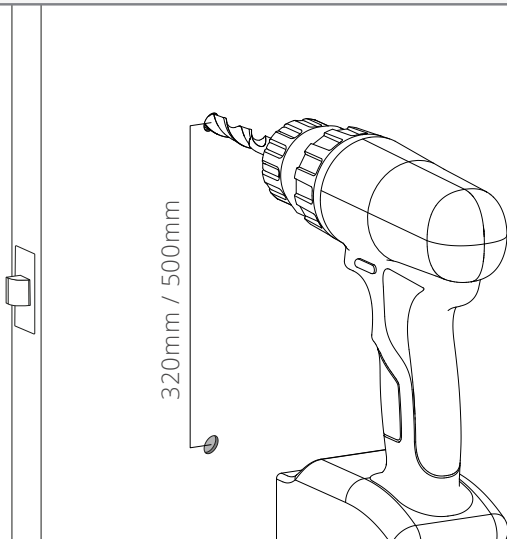
Płyta do antaby Harper

Podkładka dwustronna (opcjonalnie)

Gwintowane tuleje

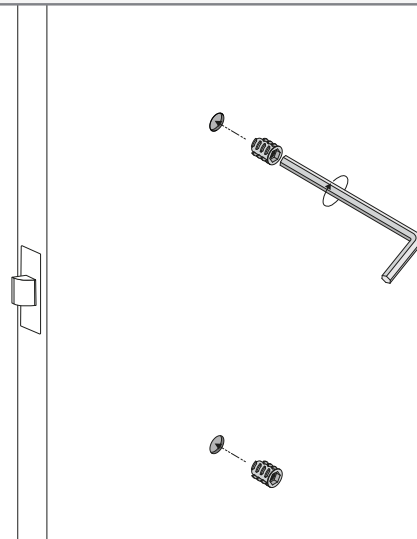
Kotwy montażowe

### 1. Wywierć otwory



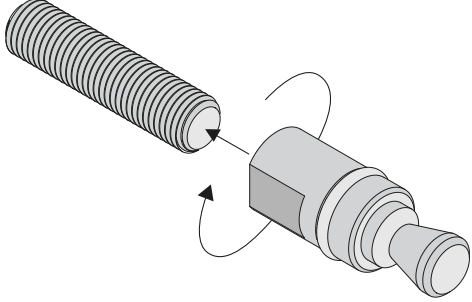
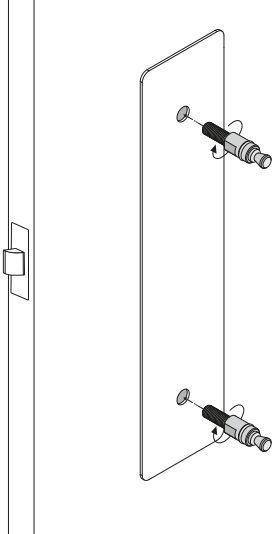
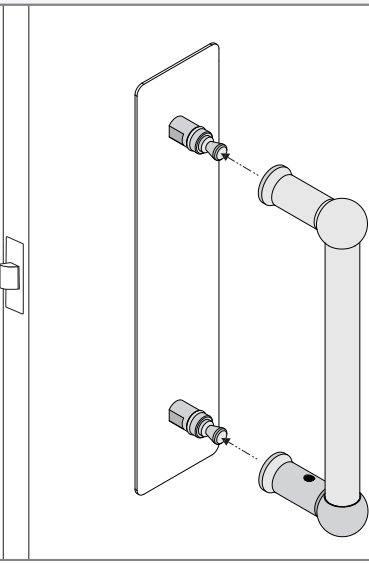
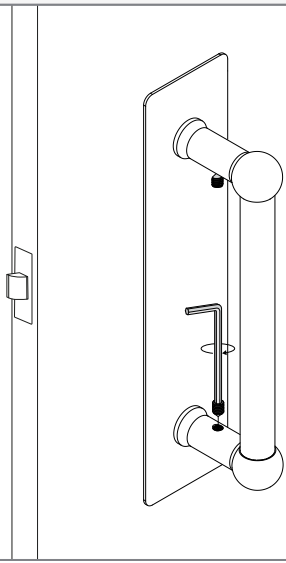
Zaznacz i wywierć dwa otwory w drewnianych drzwiach przy użyciu 10 mm wiertła. Taśma maskująca może być użyta do zaznaczenia dokładnych otworów i dostosowania pozycji.

### 2. Włóż gwintowane wkładki



Za pomocą klucza imbusowego wkręć wkładki w otwory. Upewnij się, że wkładka znajduje się na równi z powierzchnią.

## Single Harper Pull Handle

3. Włóż gwintowane tuleje	4. Zamontuj kotwy montażowe (oraz płytę)
	
<p>Nałóż kotwy montażowe na gwintowane tuleje.</p>	<p>Wkręć kotwy w drzwi nad płytą i dokręć ręcznie. W przypadku mocniejszych drzwi użyj klucza płaskiego.</p>
5. Przymocuj antabę	6. Dokręć dociski imbusowe
	
<p>Przymocuj uchwyt do kotwy. Oba końce uchwytu antaby powinny się znajdować w jednej płaszczyźnie z płytą/drzwiami</p>	<p>Za pomocą klucza imbusowego dokręć dwa dociski śrubowe po wewnętrznej stronie uchwytu.</p>

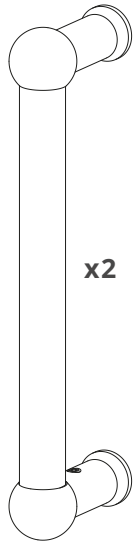
### Uwaga

Do przymocowania płyty do drzwi można użyć dwustronnej podkładki. Ma to pomóc w przypadku nierównych powierzchni drzwi. Po przymocowaniu do płyty nie można jej usunąć. Należy jej używać tylko wtedy, gdy płyta nie jest bez niej stabilna.

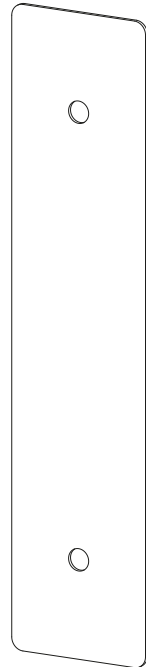
Do ochrony futryny drzwi można użyć gumowych podkładek, ale będą one widoczne.

## Podwójna antaba Harper

### Zawartość



Antaby Harper



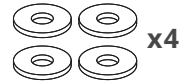
Płyty do antaby Harper



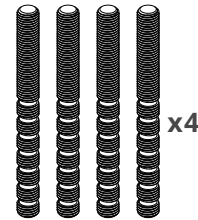
Podkładki  
dwustronne  
(opcjonalnie)



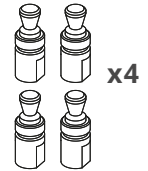
2.5mm Klucz imbusowy



Gumowe  
podkładki

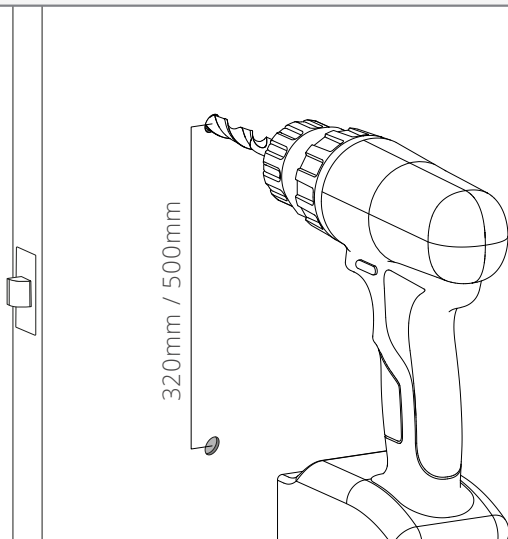


Gwintowane tuleje



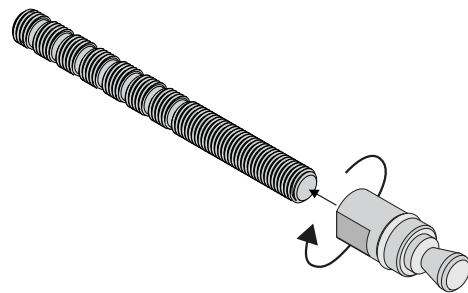
Kotwy  
montażowe

### 1. Wywierć otwory



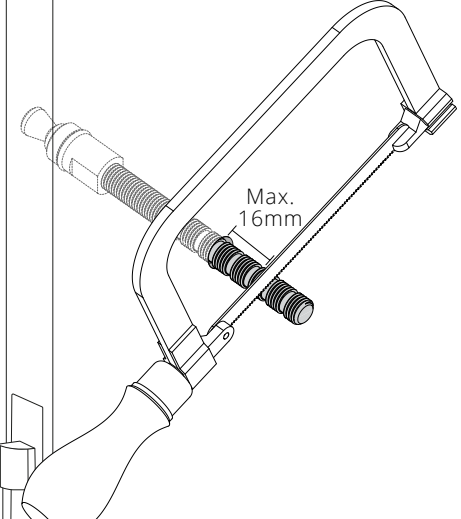
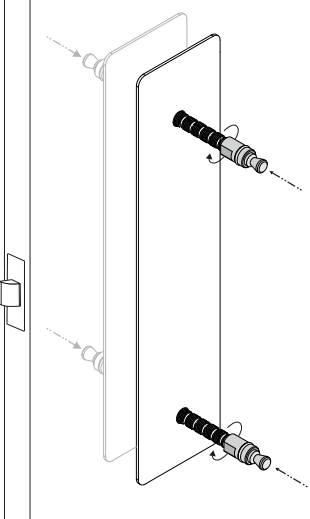
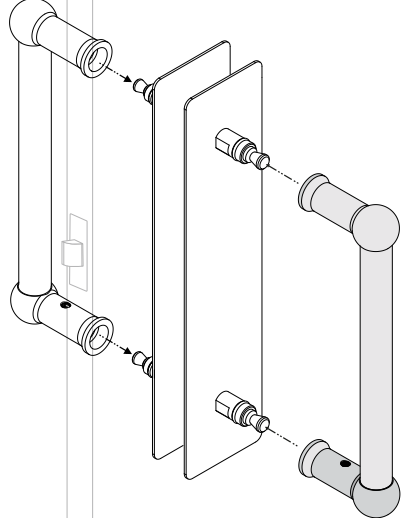
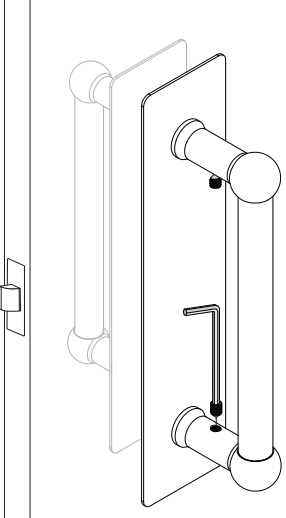
Zaznacz i wywierć dwa otwory w drewnianych drzwiach przy użyciu 10 mm wiertła. Taśma maskująca może być użyta do zaznaczenia dokładnych otworów i dostosowania pozycji.

### 2. Włóż gwintowane tuleje



Nałóż kotwy montażowe na gwintowane tuleje.

## Podwójna antaba Harper

3. Dotnij gwintowane tuleje	4. Zamontuj kotwy montażowe (oraz płyty)
	
<p>Włóż gwintowane tuleje w drzwi i zaznacz 16 mm gwintu po drugiej stronie. Odetnij tuleje na gładkiej powierzchni przy pomocy piły do metalu.</p>	<p>Wkręć kotwy w drzwi nad płytą i dokręć ręcznie. W przypadku mocniejszych drzwi użyj klucza płaskiego.</p>
5. Zamontuj uchwyty	6. Dokręć dociski imbusowe
	
<p>Antabę można przymocować do kotew. Oba końce antaby powinny znajdować się w jednej płaszczyźnie z płytą/drzwiami</p>	<p>Za pomocą klucza imbusowego dokręć dwa dociski śrubowe po wewnętrznej stronie uchwyty.</p>

### Uwaga

Do przymocowania płyty do drzwi można użyć dwustronnej podkładki. Ma to pomóc w przypadku nierównych powierzchni drzwi. Po przymocowaniu do płyty nie można jej usunąć. Należy jej używać tylko wtedy, gdy płyta nie jest bez niej stabilna

Do ochrony futryny drzwi można użyć gumowych podkładek, ale będą one widoczne. **Gumowe podkładki muszą być używane w przypadku mocowania do szklanych drzwi.**