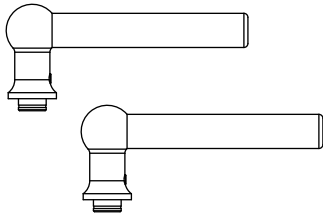


## Instrukcja montażu stałego trzpienia

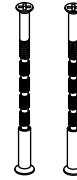
### Zawartość



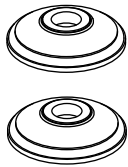
Klamki do drzwi



Wkręty do drewna



Śruby przelotowe M4



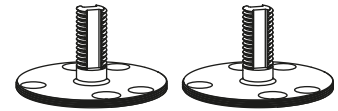
Rozety



Klej anaerobowy

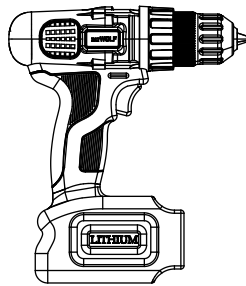


Dociski imbusowe

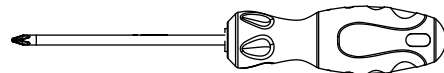


Stałe trzpienie

### Narzędzia potrzebne do montażu



Wiertarka



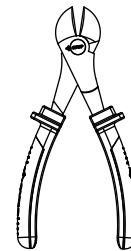
Śrubokręt krzyżakowy



Wiertło 8 mm

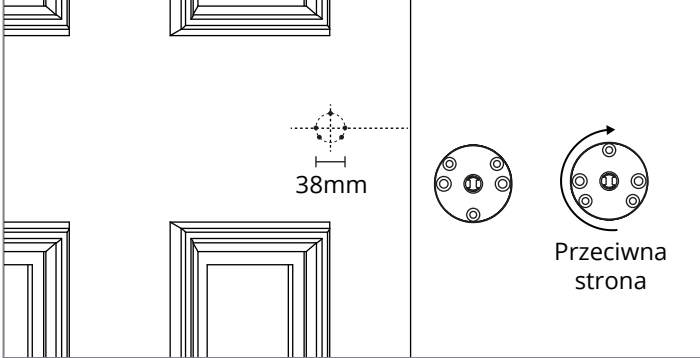
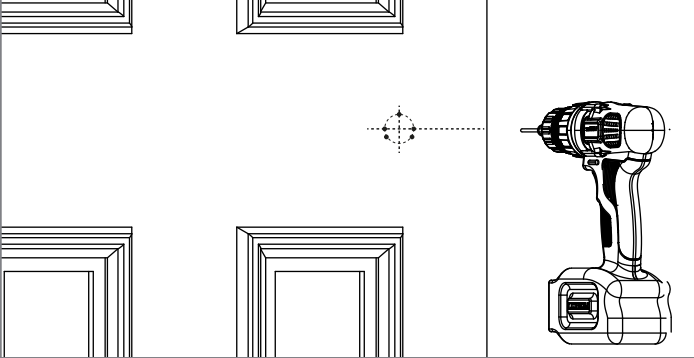
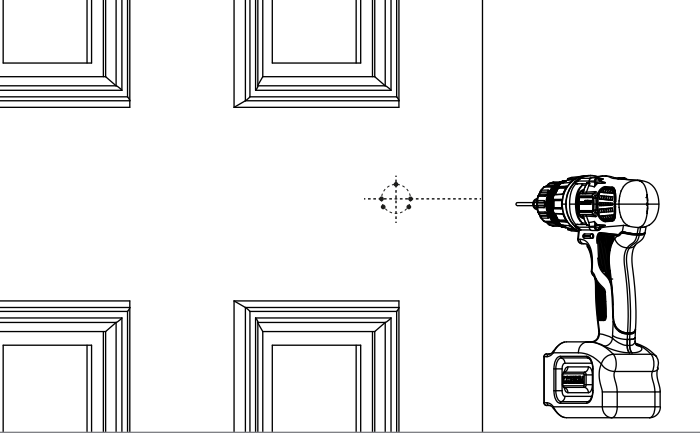
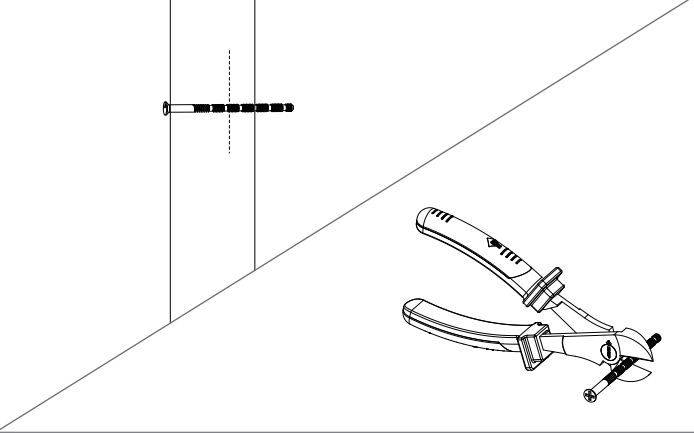
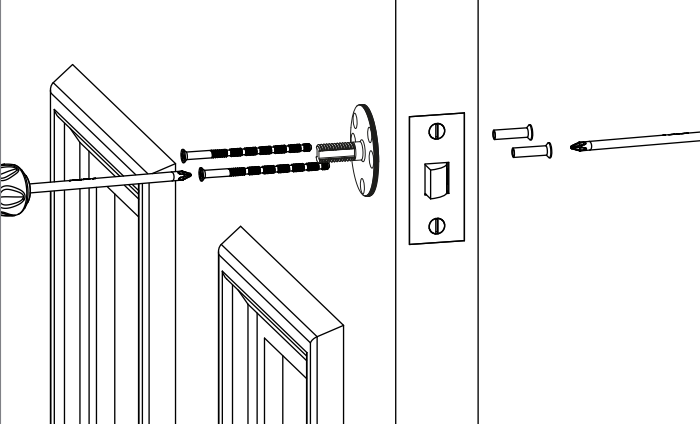
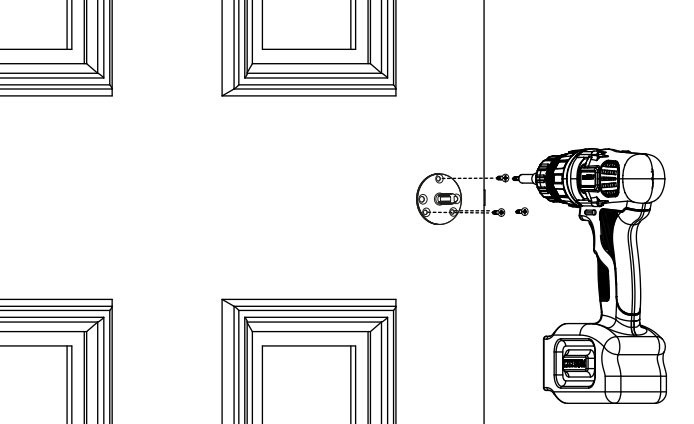


Wiertło 2 mm



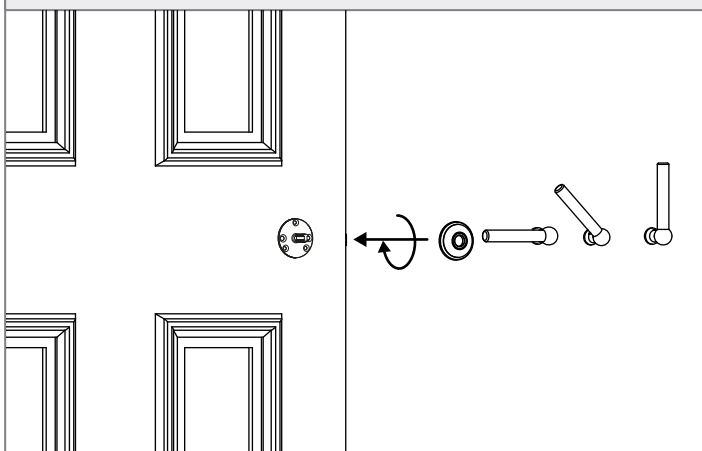
Szczypce

## Instrukcja montażu stałego trzpienia

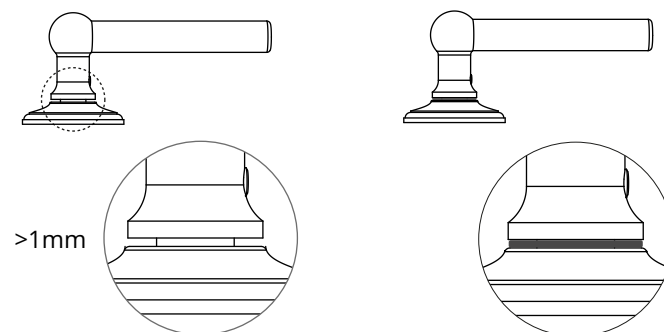
<p>1 Podczas montażu klamek w nowych drzwiach sugerujemy najpierw wywiercić kieszeń na zamek.</p>	<p>2 Zaznacz linie środkowe i odstępy między otworami po obu stronach drzwi</p>
 <p>38mm</p> <p>Przeciwna strona</p>	
<p>3 Wywierć otwory w drzwiach pod śruby przelotowe wiertłem 8 mm</p>	<p>4 Przyciąć śruby przelotowe tak, aby były mniejsze niż głębokość drzwi</p>
	
<p>5 Przykręć stały trzpień do drzwi przy użyciu śrub przelotowych</p>	<p>6 Wkręć wkręty do drewna w drzwi</p>
	

Instrukcja montażu stałego trzpienia

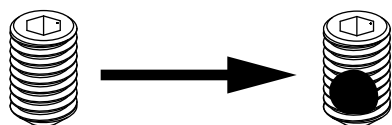
7 Przykręć rozety oraz klamki do stałego trzpienia



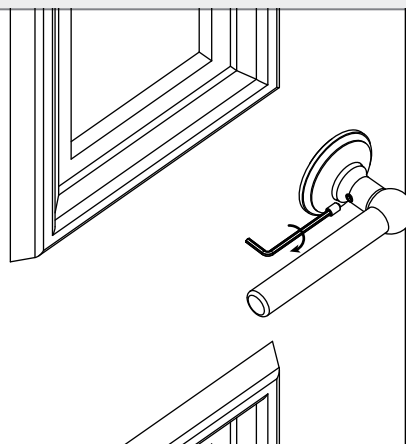
8 Jeśli po przykręceniu klamki szczelina między klamką a rozetą jest większa niż 1 mm, użyj podkładki, aby ją wypełnić



9 Nałóż klej anaerobowy na docisk imbusowy



10 Przykręć docisk imbusowy do klamki i upewnij się, że jest wypoziomowany



11 Oczekaj 45 minut, aż środek całkowicie zastygnie



45 mins