
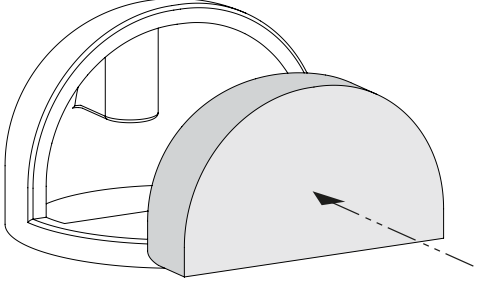
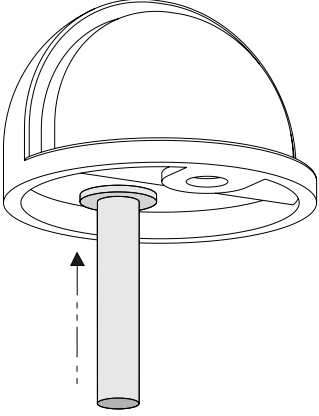
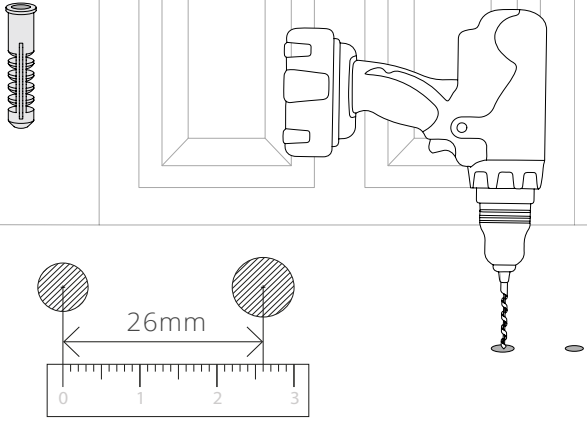
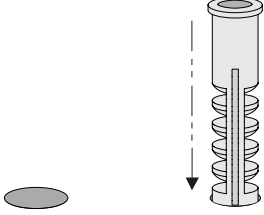
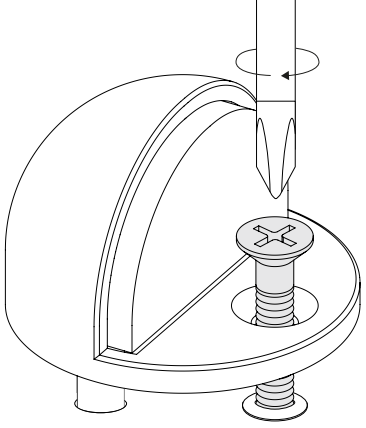

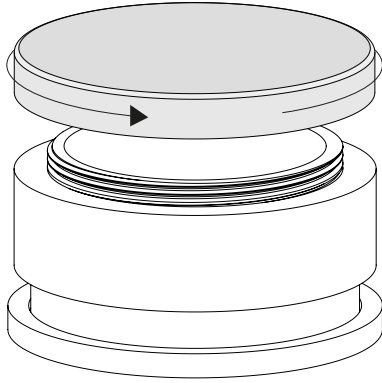
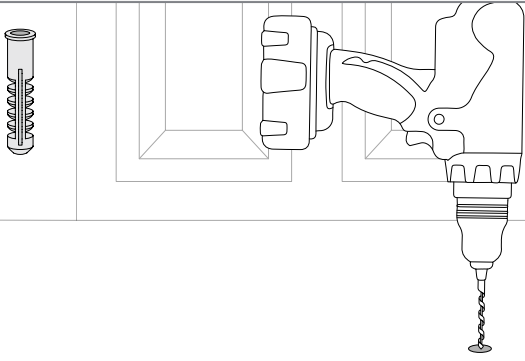
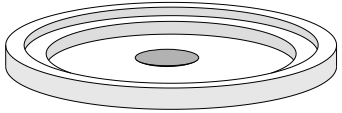
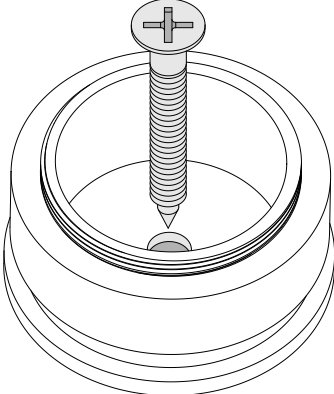
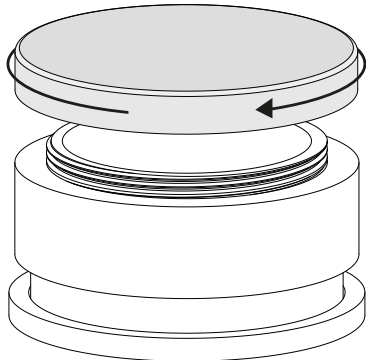



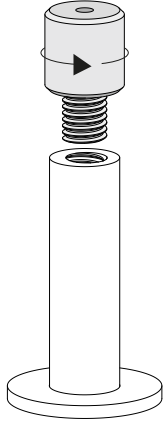
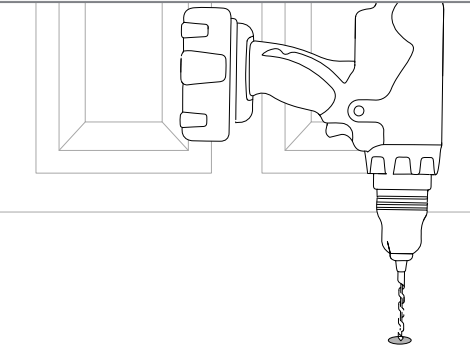
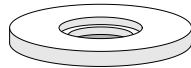
Instrukcja montażu owalnego ogranicznika do drzwi

Zawartość opakowania	1. Zamontuj gumową wkładkę
 <p>Metalowy ogranicznik do drzwi</p> <p>Metalowy wkręt</p> <p>Kołek mocujący</p> <p>Gumowa wkładka</p> <p>Kołek rozporowy (do kamienia/betonu)</p>	
2. Umieść kołek mocujący	3. Wywierć otwory w odległości 26 mm od siebie
	
4. Umieść w otworze kołek rozporowy	5. Ustaw ogranicznik i dokręć wkręty
 <p>W przypadku montażu w kamieniu lub betonie.</p>	

Instrukcja montażu ogranicznika do drzwi Seymour

Zawartość opakowania	1. Odkręć zaślepkę z ogranicznika
 <p>Zaślepka</p> <p>Element środkowy</p> <p>Pierścień podstawy</p> <p>Metalowy wkręt</p> <p>Kołek rozporowy (do kamienia/betonu)</p>	
2. Wywierć otwór wielkości 8 mm, jeśli korzystasz z kołka rozporowego	3. Umieść pierścień podstawy nad otworem
 <p>W przypadku montażu w kamieniu lub betonie</p>	
4. Ustaw element środkowy i przykręć przy użyciu metalowego wkrętu	5. Przykręć zaślepkę ogranicznika
	

Instrukcja montażu ogranicznika do drzwi Montpelier

Zawartość opakowania	1. Odkręć gumową zaślepkę
 <p>Gumowa zaślepka</p> <p>Metalowy trzpień</p> <p>Pierścień podstawy</p> <p>Metalowy wkręt</p> <p>Kołek rozporowy (do kamienia/betonu)</p>	
2. Wywierć otwór wielkości 8 mm, jeśli korzystasz z kołka rozporowego	3. Umieść pierścień podstawy nad otworem
 <p>W przypadku montażu w kamieniu lub betonie</p>	
4. Umieść pierścień bazy nad otworem	5. Przykręć gumową zaślepkę
