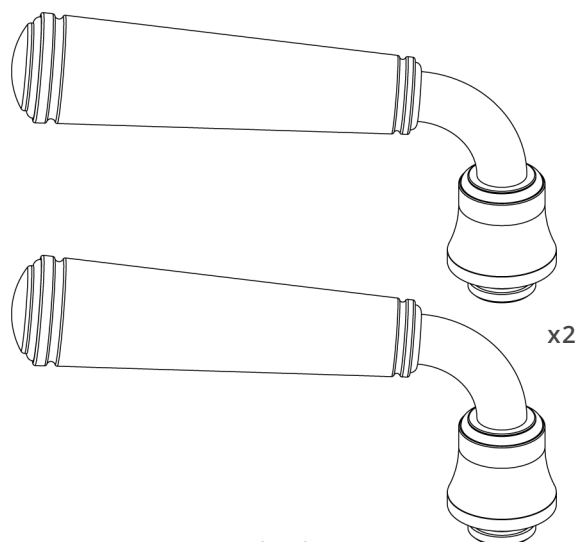


Instrukcja montażu klamek do drzwi

Klanki Corston są wykonane z miedzi więc są dość ciężkie. Nie mają mechanizmu sprężynowego, wymagają zatem zamków lub zatrzasków z mocną sprężyną. Zalecamy stosowanie zamków Corston lub zamków zgodnych z normą europejską.

Zawartość



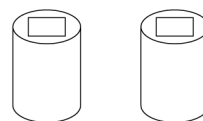
Klanki

x2



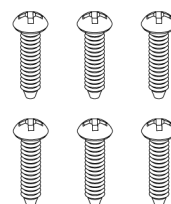
x2

Dociski imbusowe



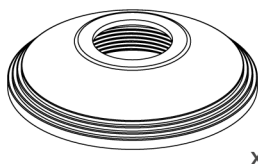
x2

Plastikowe podkładki dystansowe

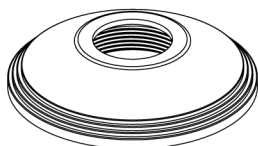


x6

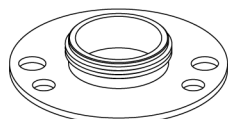
Wkręty do drewna



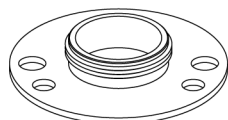
x2



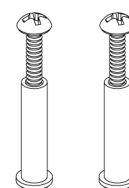
Rozety



x2



Rozety montażowe



x2

Wkręty M4,
M4 mosiężne tuleje

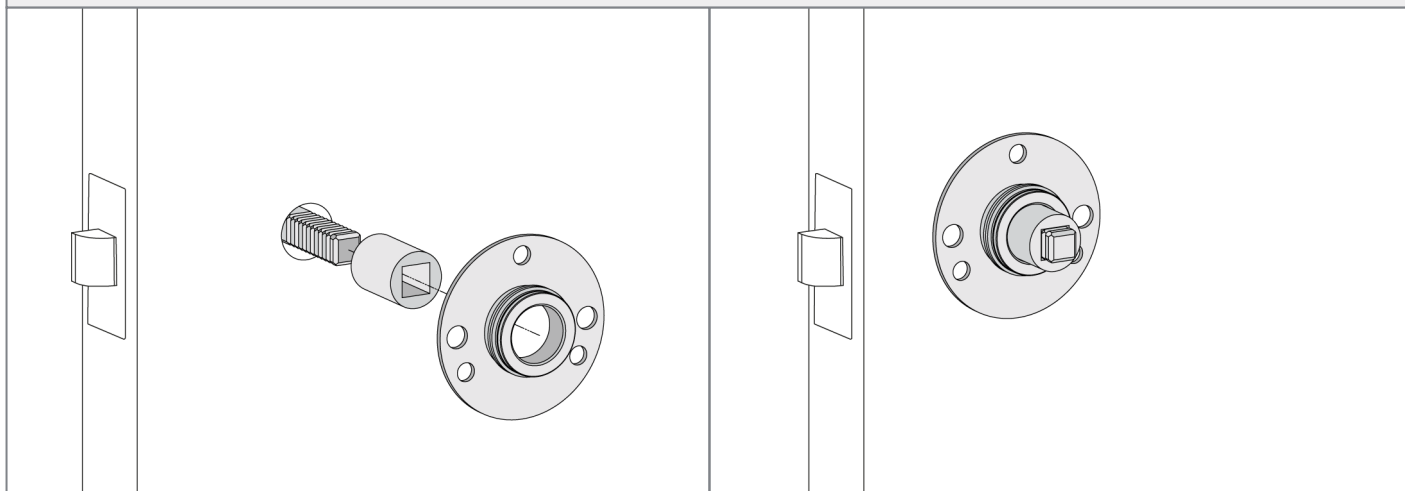


x1

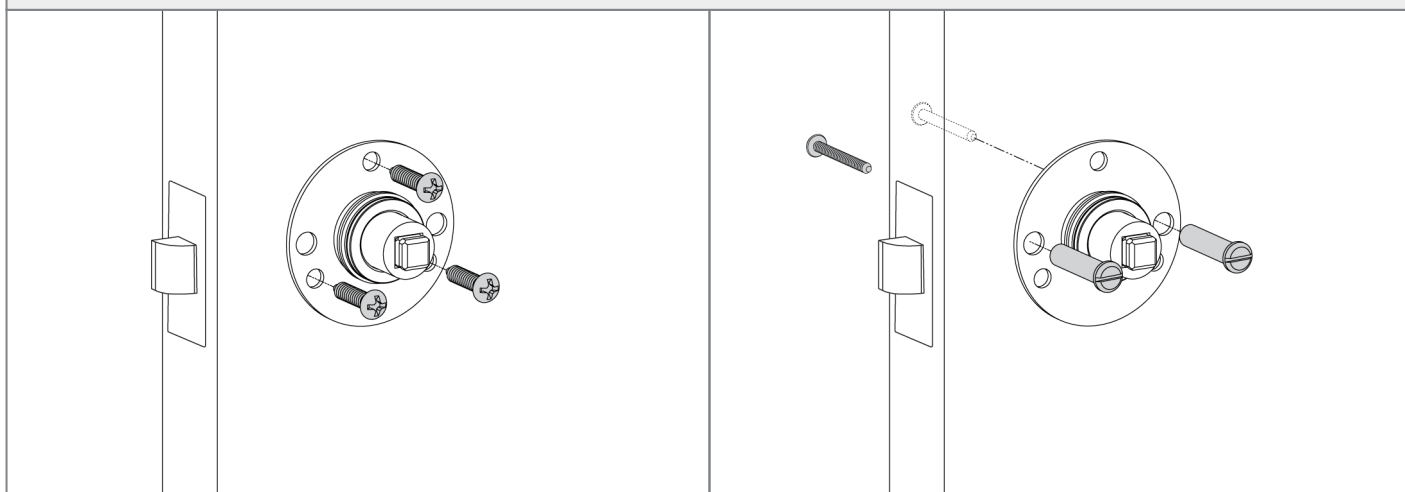
Trzpień klamki

Instrukcja montażu klamek do drzwi

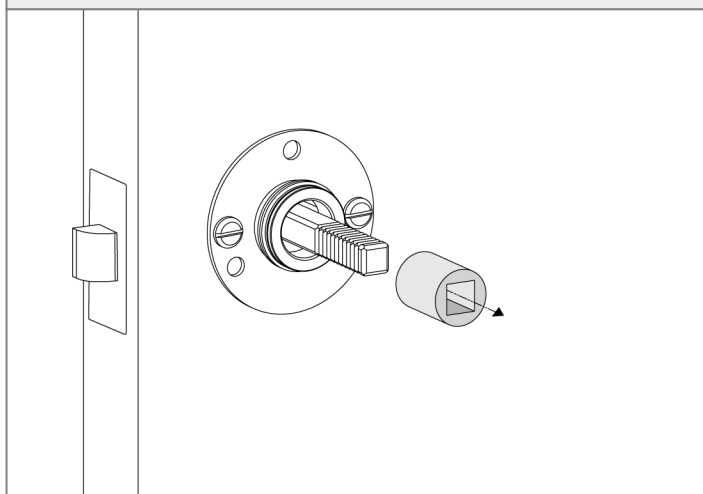
1 Po zamontowaniu zamku, należy zainstalować trzpień, podkładki dystansowe oraz rozetę montażową



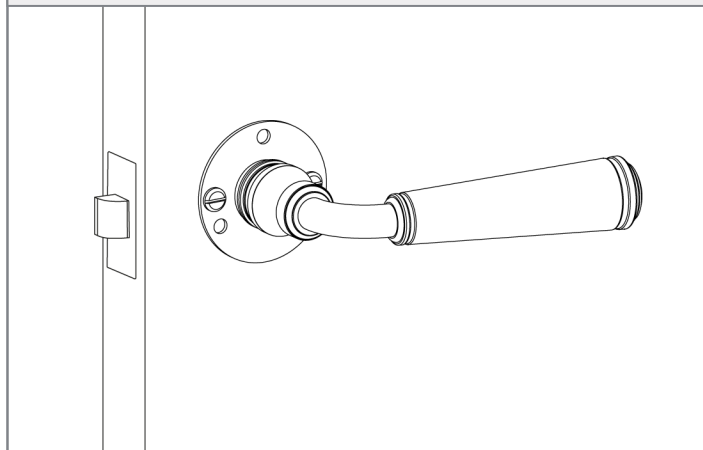
2 Przymocuj mechanizm za pomocą wkrętów do drewna lub wkrętów i tulei mosiężnych M4



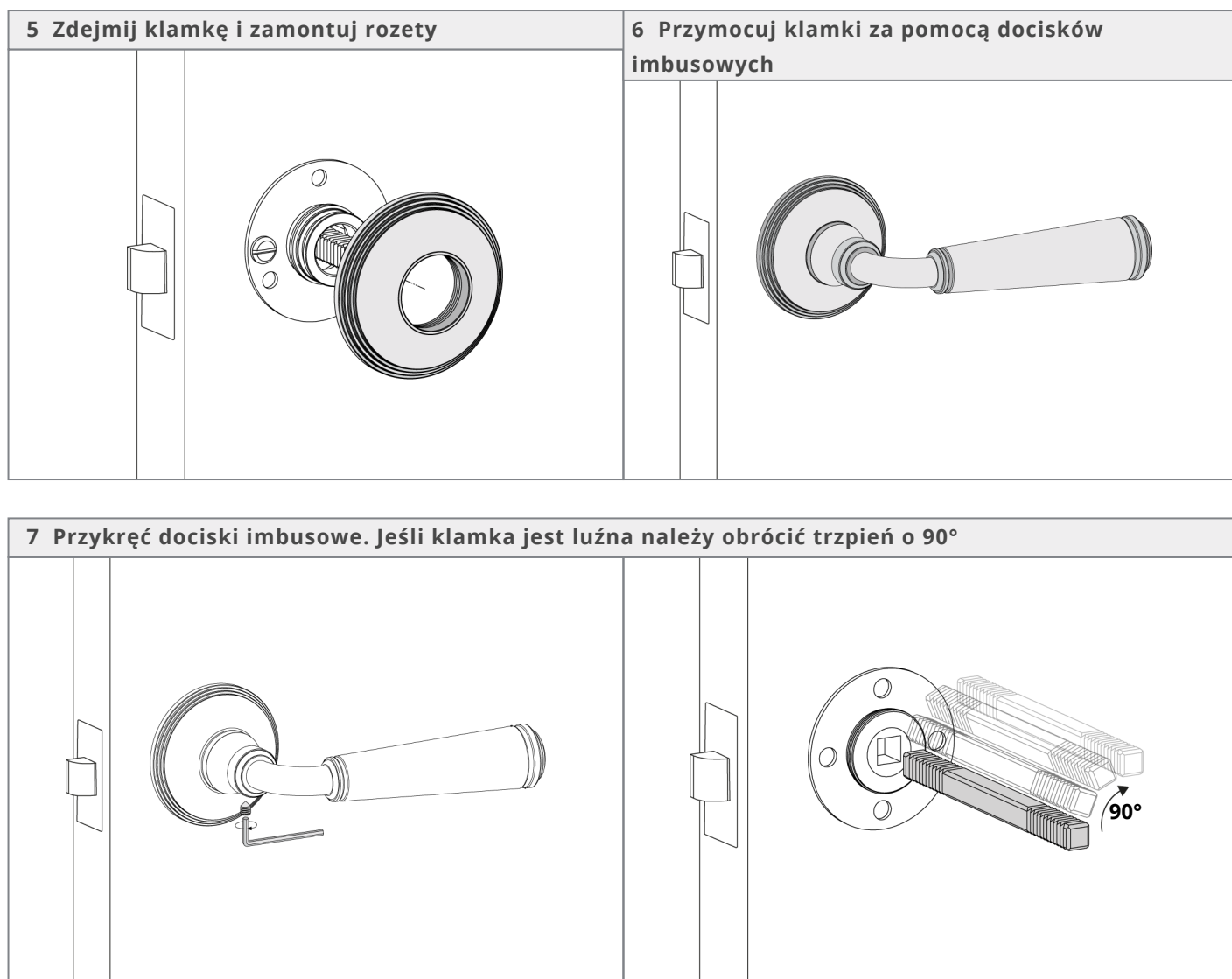
3 Zdejmij plastikowe podkładki dystansowe



4 Sprawdź dopasowanie i w razie potrzeby przytnij trzpień



Instrukcja montażu klamek do drzwi



Rozwiązywanie problemów

Jeśli klamka nie powraca prawidłowo do pierwotnego położenia, należy upewnić się, że:

- Zatrask lub zamek mają mocną sprężynę. Zwykłe zamki nie są przeznaczone do ciężkich mosiężnych klamek.
- Rozety montażowe są prawidłowo wyrównane.
- Powierzchnie drzwi są równe, bez nadmiaru farby uniemożliwiającej płaskie osadzenie klamki na drzwiach.

Instrukcje dotyczące pielęgnacji

Do czyszczenia klamek należy używać łagodnego detergentu i wilgotnej szmatki, unikając chemicznych środków czyszczących. Wszystkie wykończenia starzeją się wraz z upływem czasu. Użycie środka do czyszczenia mosiądzu spowoduje usunięcie lakieru ochronnego.