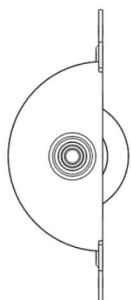


Instrukcja montażu rolki Belmont do okna typu Sash

Zawartość



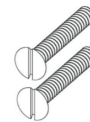
Korpus rolki



Płytki
montażowa

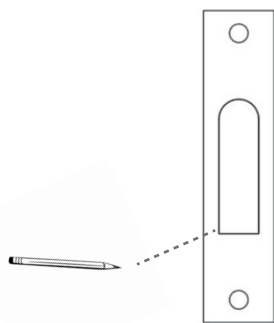


Wkręty płytki
montażowej x 2

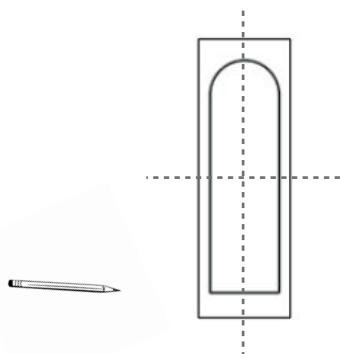


Wkręty do
drewna 4 mm x 2

Użyj płytki montażowej, aby zaznaczyć ołówkiem pozycję rolki na ramie okna.

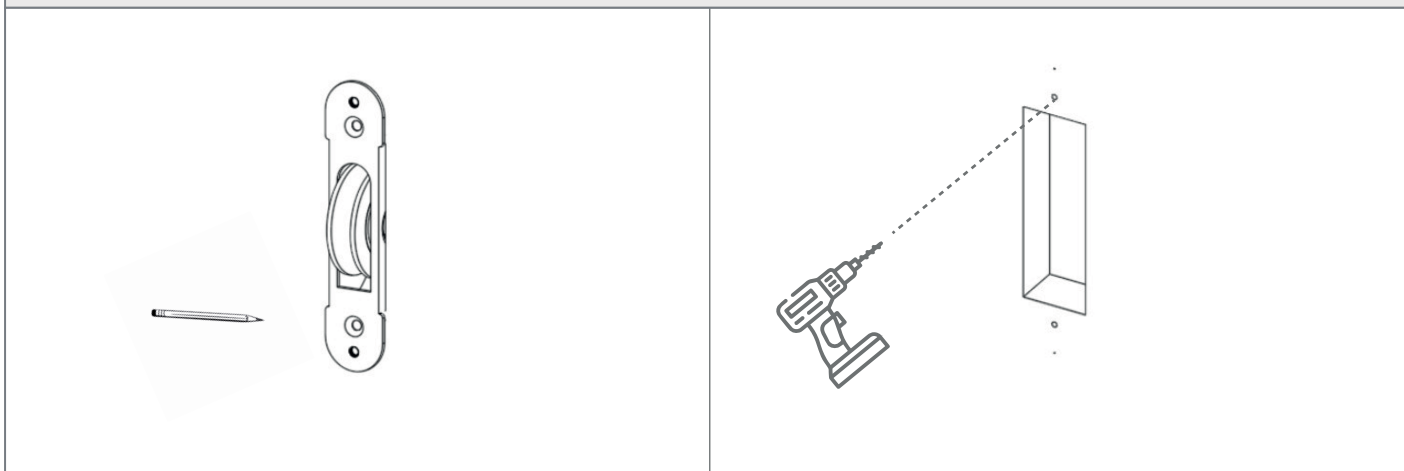


Znajdź punkt środkowy i zaznacz prostokąt o wymiarach wys. 67 mm x szer. 22 mm. Użyj tych oznaczeń, aby wykonać wgłębienie o głębokości 40 mm na korpus rolki.

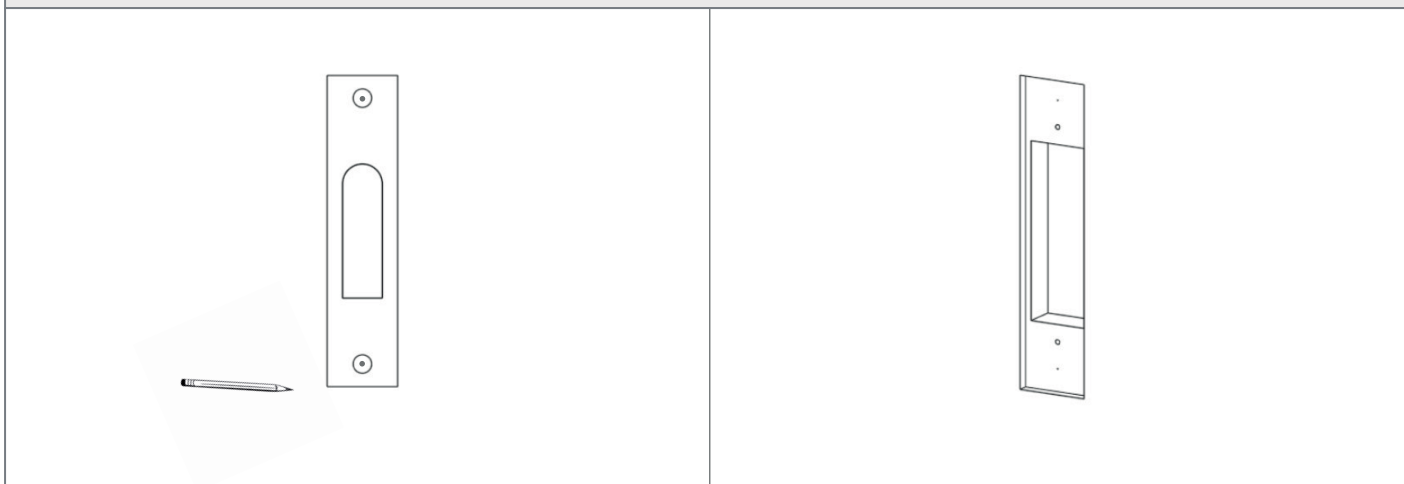


Instrukcja montażu rolki Belmont do okna typu Sash

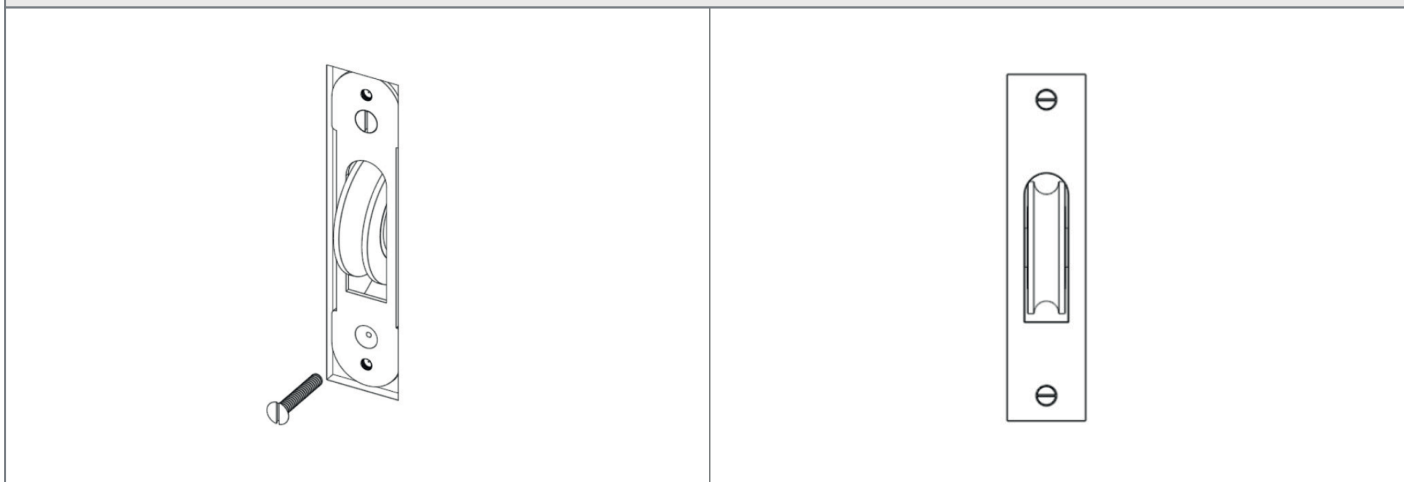
Wsuń korpus rolki do wnęki i zaznacz wszystkie 4 otwory ołówkiem. Wywierć otwory pilotażowe w ramie w środkowych punktach najbliższej wgłębienia.



.Wyrównaj płytkę montażową z najbardziej wysuniętymi otworami i narysuj linię wokół krawędzi. Użyj tego prostokąta jako szablonu, aby zagłębić płytkę 4 mm w ramie.

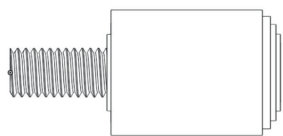


Użyj dołączonych w zestawie wkrętów do drewna, aby zainstalować korpus rolki przed użyciem wkrętów do zamontowania płytki montażowej.

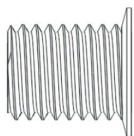


Instrukcja montażu blokad do okna typu Sash

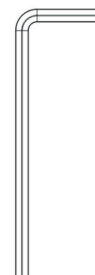
Zawartość



Belmont blokada
do okna typu Sash
x 2

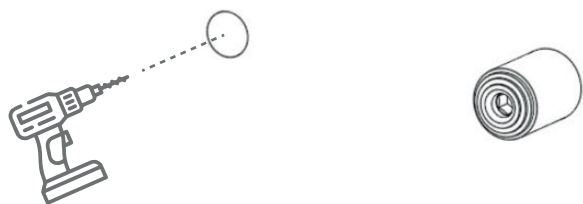


Gwintowane
wkładki do drewna
x 2



Klucz imbusowy

Zaznacz położenie blokad na oknie przed wywierceniem otworu o głębokości 13 mm wiertłem 10 mm na gwintowaną wkładkę.



Zainstaluj gwintowaną wkładkę przy użyciu klucza imbusowego 6 mm.



Przy użyciu tego samego klucza imbusowego przykręć blokadę do okna.

