

## Karta danych technicznych pojedynczego reflektora 50mm Bayliss



50mm - Antyczny mosiądz  
Kod - 18975



50mm - Brąz Kod  
- 13449



50mm - Polerowany nikiel  
Kod - 10625

Lokalizacja	Wewnątrz
Klasa	Klasa 1
Stopień ochrony IP	-
Strefa łazienki	Strefa 3
Wymagany sterownik	Nie
Rozmiar otworu	20mm
Głębokość wnęki	50mm
Klasa odporności ogniowej	Nie
Długość kabla	200mm

Źródło światła	GU10
Maks. moc	6W
Żarówka w komplecie	Nie
	180

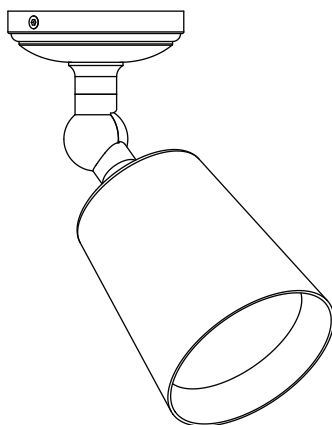
Przełącznik	Nie
Możliwość przyciemniania	Zależnie od żarówki
Napięcie znamionowe	220-240V
Częstotliwość znamionowa	50/60Hz



## Instrukcja mocowania pojedynczego reflektora Baylis

Przed rozpoczęciem instalacji należy odłączyć zasilanie w skrzynce bezpieczników. Upewnij się, że zasilanie jest odłączone.

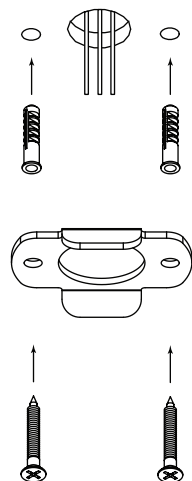
Pojedynczy reflektor Bayliss musi być zainstalowany zgodnie z najnowszymi przepisami budowlanymi. W razie jakichkolwiek wątpliwości należy się skontaktować z wykwalifikowanym elektrykiem.



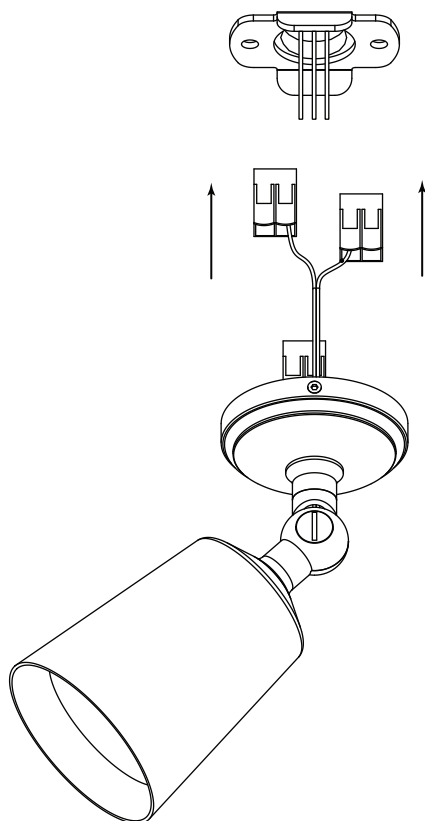
### Montaż

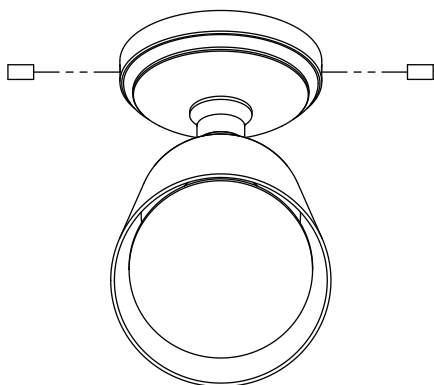
Pojedyncze reflektory Bayliss są przeznaczone do montażu na suficie lub ścianie z pustą przestrzenią. Do wywiercenia otworów na przewody i zaślepki potrzebna będzie otwornica o średnicy 20 mm. W miejscu, w którym przewody zwisają z sufitu lub ściany, wywierć otwór 20 mm na przewody i dwa otwory 6 mm na plastikowe kołki (szablon znajdziesz na stronie 6). Wsuń plastikowe kołki ściennie w otwory.

Użyj dwóch dołączonych wkrętów, aby przymocować płytkę montażową do sufitu lub ściany.

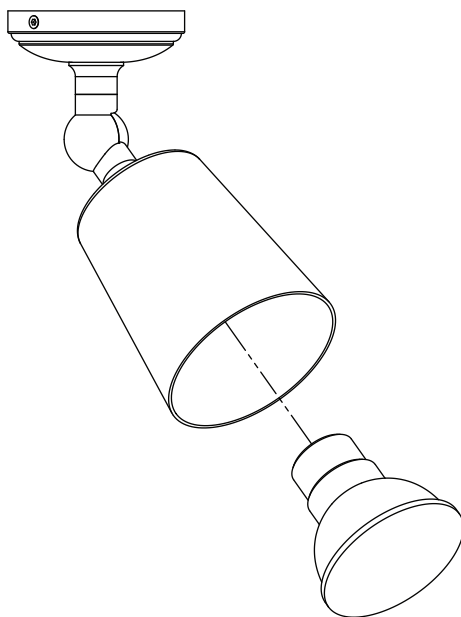


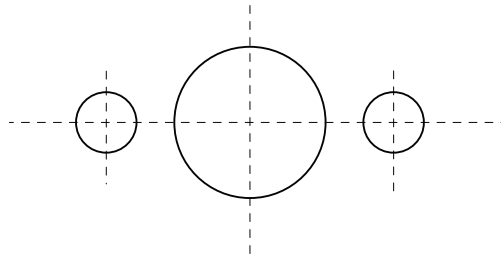
Za pomocą dołączonego zacisku wtykowego Wago podłącz przewody pod napięciem (brązowy), neutralny (niebieski) i uziemienia. Schowaj przewody i zaciski Wago we wnęce i nasuń mosiężną nakładkę na płytę montażową, aż zrówna się z powierzchnią sufitu.





Po wyrównaniu dokręć dociski imbusowe, aż reflektor będzie dobrze zamocowany. Włóż żarówkę GU10 50 mm (Arthur lub Chester) lub żarówkę 35 mm (Court) do klosza i przetestuj światło, aby uzyskać gwarancję poprawności okablowania.





wydrukować na papierze A4

## Karta danych technicznych podwójnego reflektora 35mm Bayliss

35mm - Antyczny mosiądz  
Kod - 1171435mm - Brąz Kod  
- 1762635mm - Polerowany nikiel  
Kod - 11739

Lokalizacja	Wewnątrz
Klasa	Klasa 1
Stopień ochrony IP	-
Strefa łazienki	Strefa 3
Wymagany sterownik	Nie
Rozmiar otworu	20mm
Głębokość wnęki	50mm
Klasa odporności ogniowej	Nie
Długość kabla	200mm
Źródło światła	GU10
Maks. moc	x2 3W
Żarówka w komplecie	Nie
	180
Przełącznik	Nie
Możliwość przyciemniania	Zależnie od żarówki
Napięcie znamionowe	220-240V
Częstotliwość znamionowa	50/60Hz

