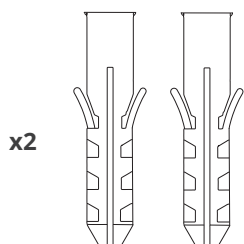


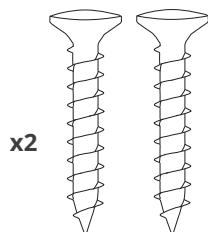
## Pociągany włącznik łazienkowy

Moduł włącznika światła, osłona i uchwyt przeznaczone do użytku w łazienkach i/lub WC.

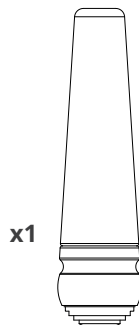
### Zawartość:



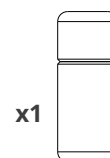
Kołek ścienny



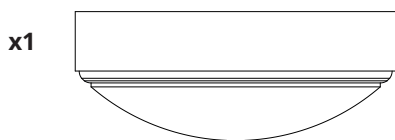
Wkręt montażowy



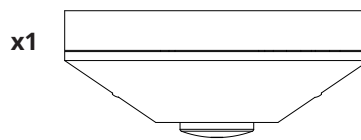
Uchwyt do ciągnięcia



Złącze przewodu



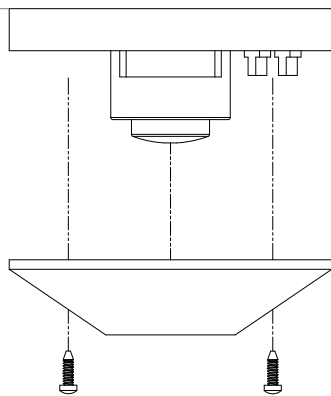
Mosiężna osłona



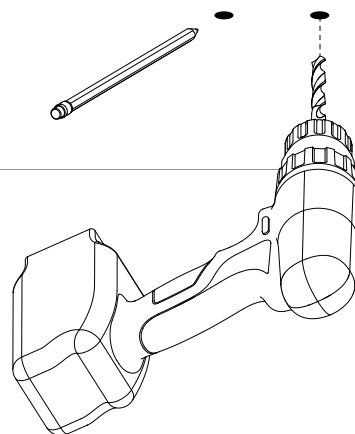
Moduł



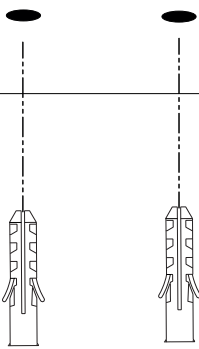
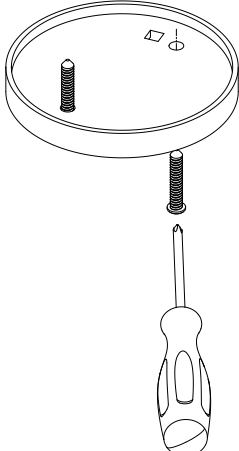
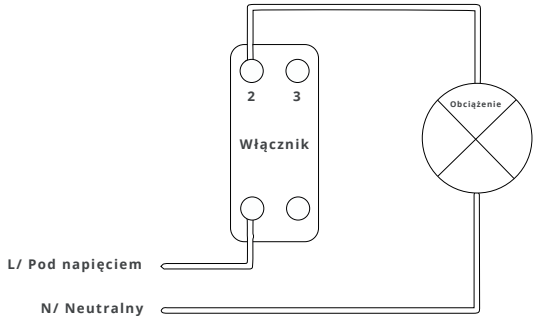
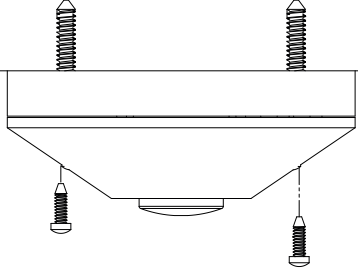
### 1. Zdejmij pokrywę zacisków



### 2. Zaznacz i wywierć otwory na kołki mocujące



## Pociągany włącznik łazienkowy

3. Zamontuj kołki	4. Przymocuj podstawę do sufitu za pomocą dostarczonych elementów mocujących
	
5. Podłącz włącznik zgodnie ze schematami okablowania Corston	6. Ponownie przymocuj pokrywę zacisków do podstawy
	
7. Nałóż mosiężną osłonę na moduł włącznika.	8.
