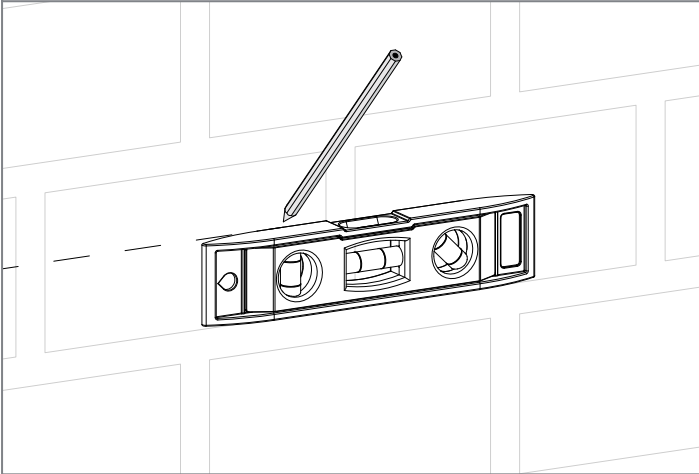
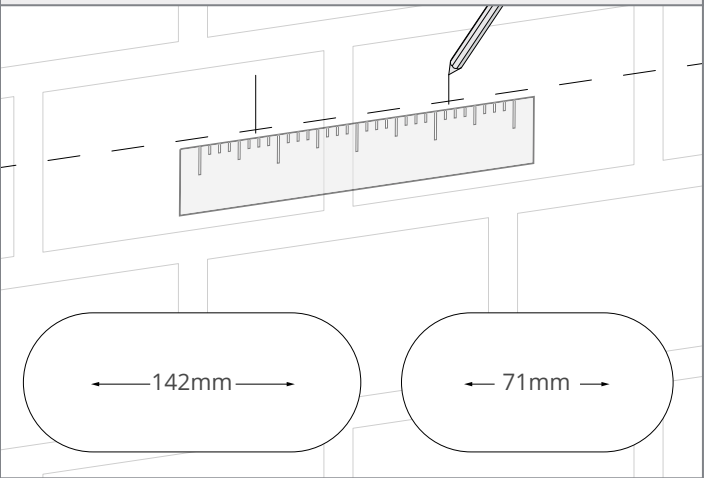


Instrukcja montażu 9 mm profilu do tynkowania

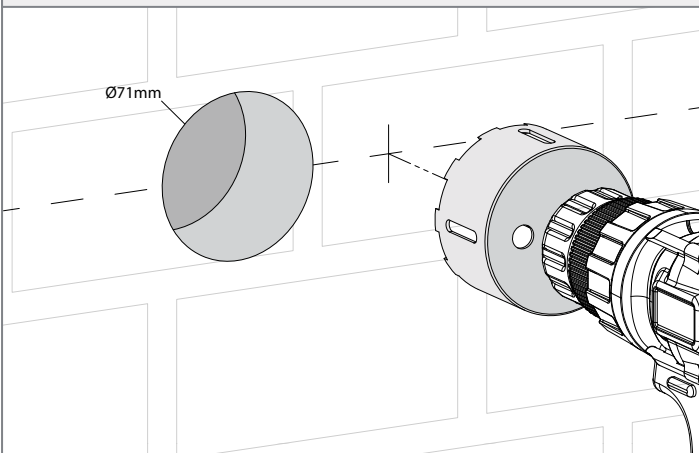
1. Narysuj poziomą linię na ścianie, aby pomóc w dokładnym ustawieniu pudełki elektrycznej



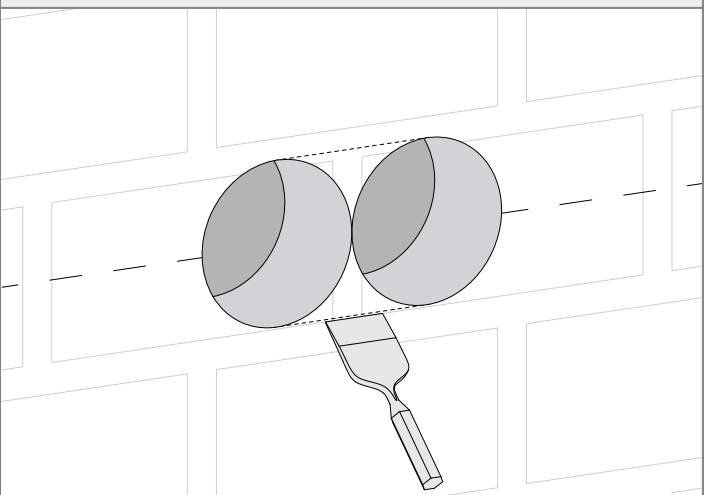
2. Użyj pudełki do zaznaczenia odległości otworów



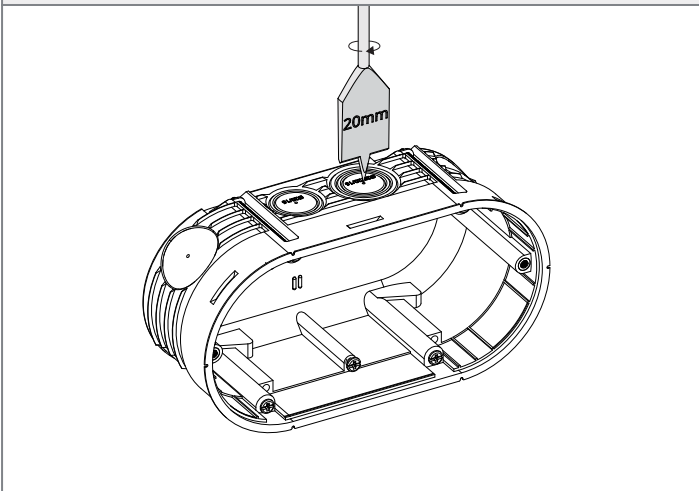
3. Wywierć otwory o średnicy 71 mm za pomocą otwornicy Corston



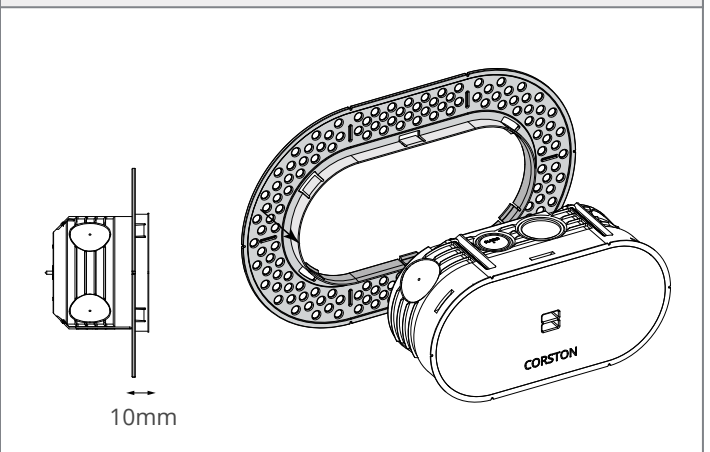
4. Usuń nadmiar pozostałości ze ściany



5. Wywierć otwory na przewody

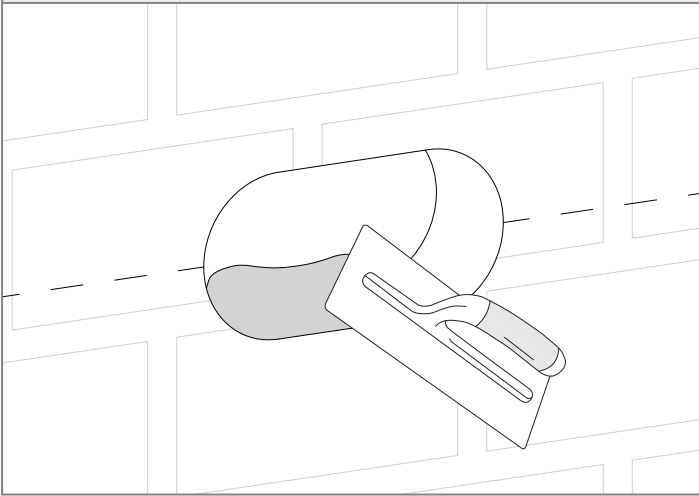


6. Zamontuj profilowaną obręcz tynkarską do pudełki elektrycznej

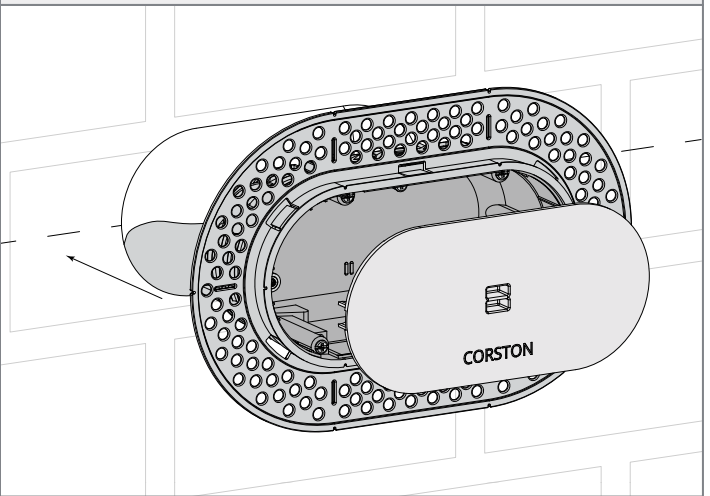


Instrukcja montażu 9 mm profilu do tynkowania

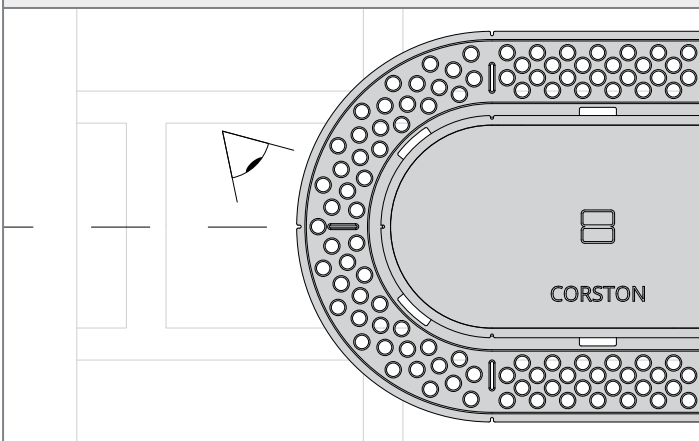
7. Nałożyć klej na ścianę



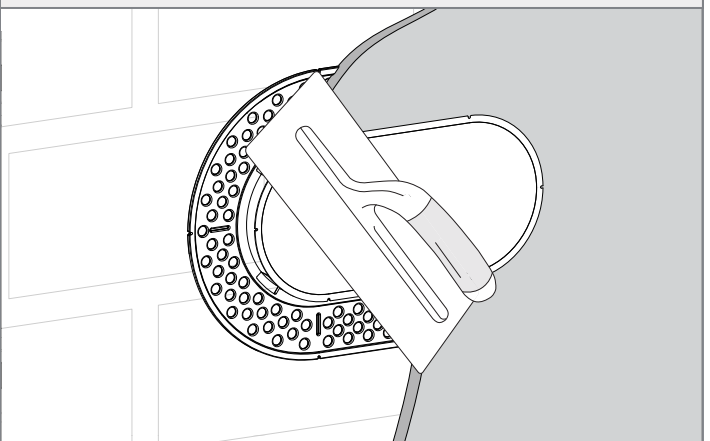
8. Zainstaluj puszkę wraz z profilem w ścianie



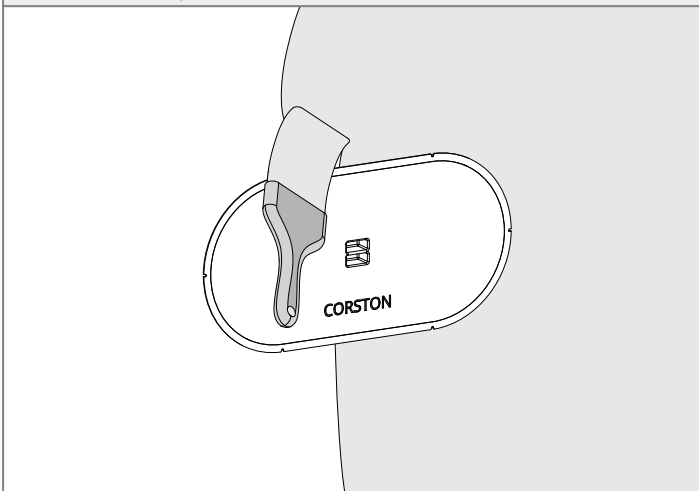
9. Upewnij się, że puszką została zainstalowana równo



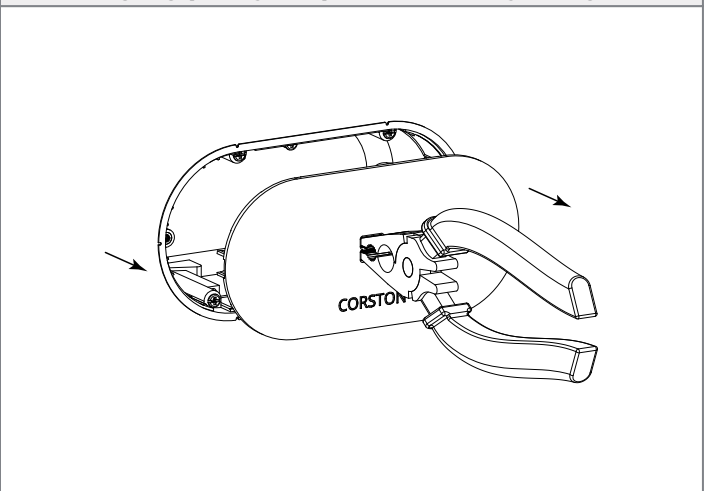
10. RWytytnij ścianę i upewnij się, że puszką jest wypoziomowana



11. Pomaluj ścianę

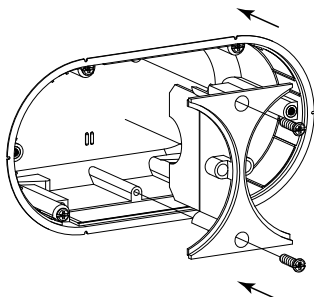


12. Zdejmij pokrywę puszkę elektrycznej

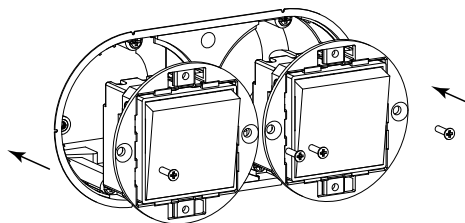


Instrukcja montażu 9 mm profilu do tynkowania

13. Zamontuj separator



14. Zamontuj obudowę włącznika



15. Nałóż ramkę

