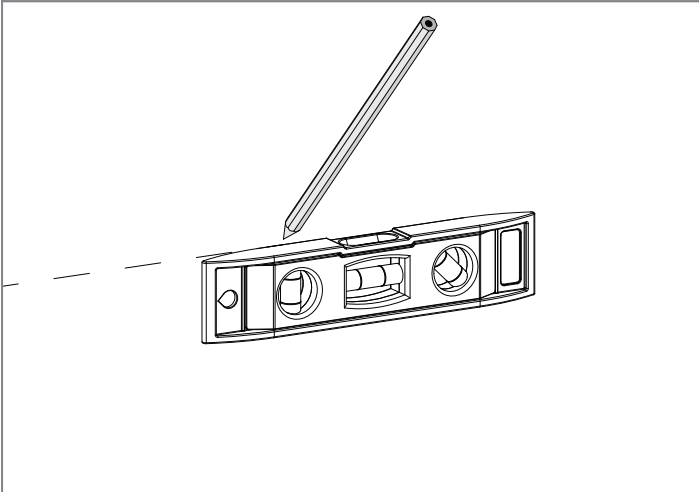
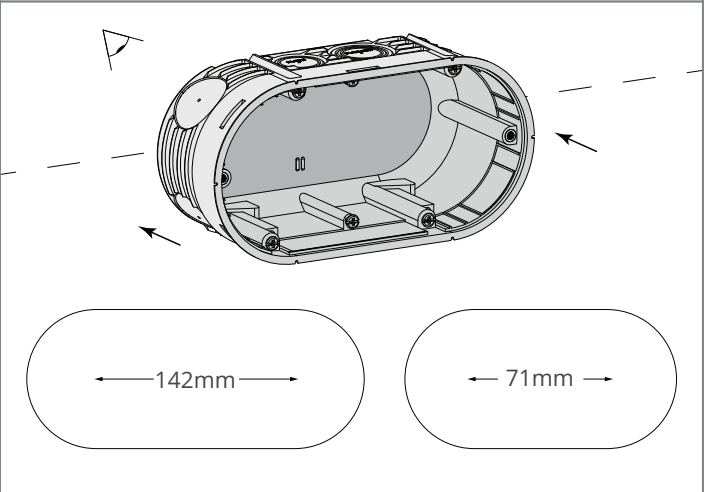


Instrukcja montażu 3 mm profilu do gładzi

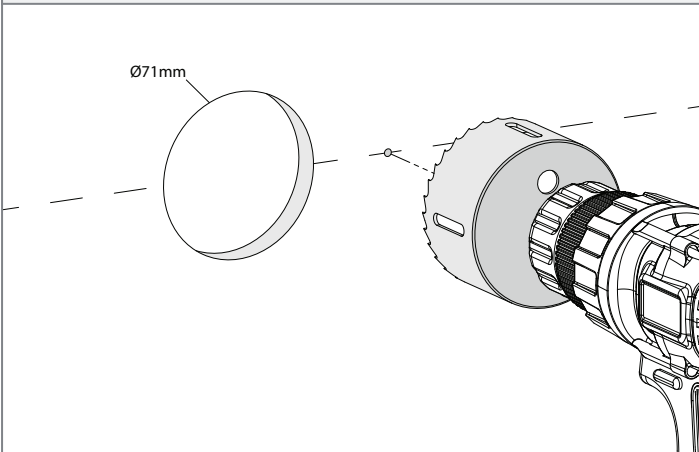
1. Narysuj poziomą linię na ścianie, aby pomóc w dokładnym ustawieniu puszkii elektrycznej



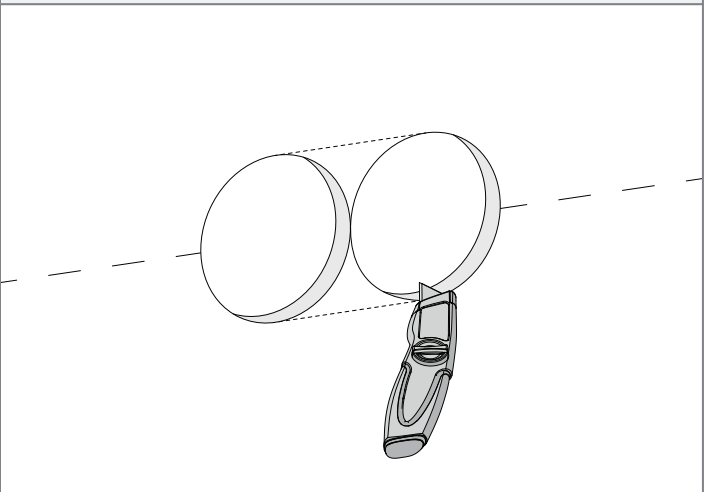
2. Użyj puszkii elektrycznej do zaznaczenia odległości otworów



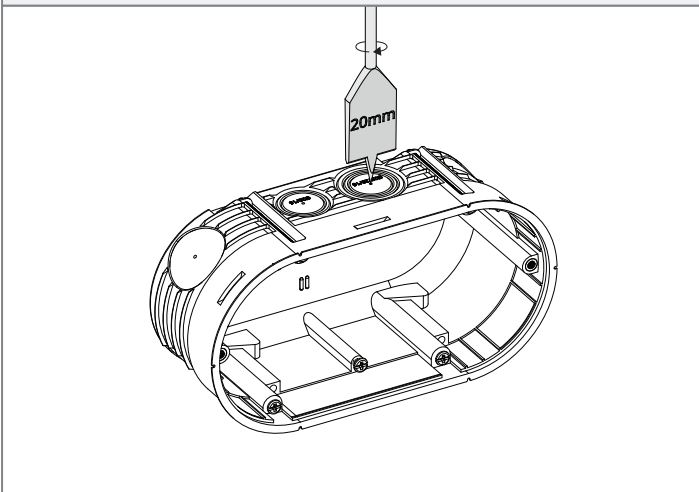
3. Wywierć otwory o średnicy 71 mm za pomocą otwornicy Corston



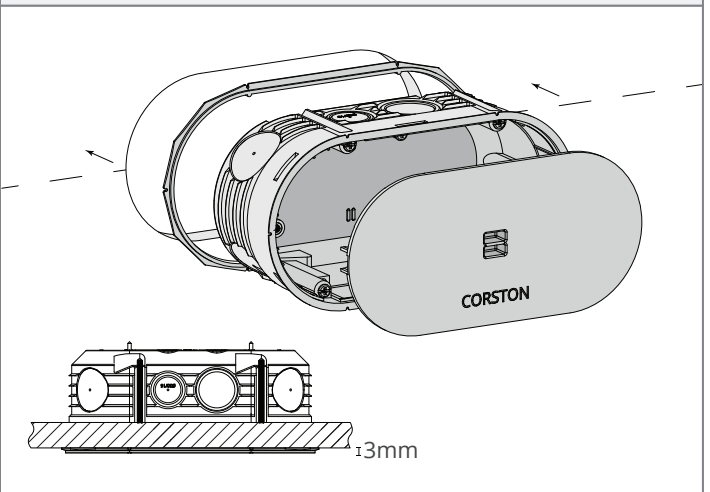
4. Odetnij nadmiar płyty gipsowo-kartonowej



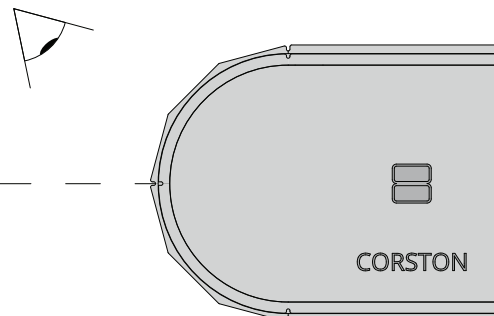
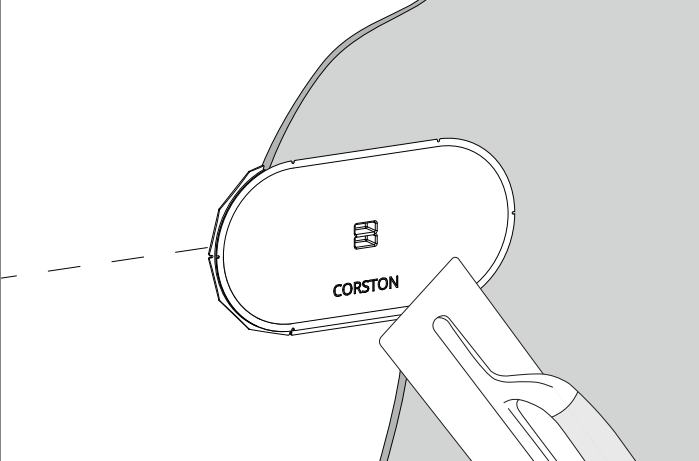
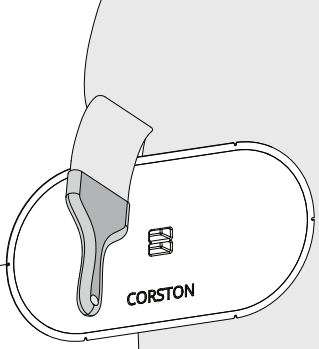
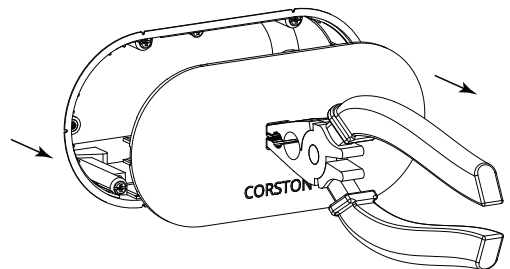
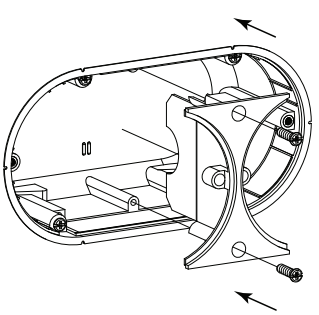
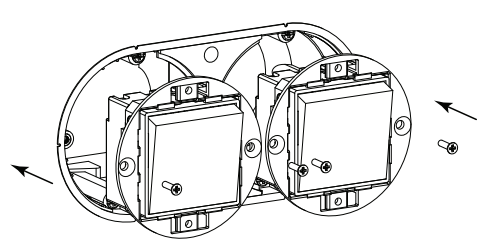
5. Wywierć otwory na przewody



6. Zainstaluj puszkę wraz z profilem w ścianie



Instrukcja montażu 3 mm profilu do gładzi

<p>7. Upewnij się, że puszka została zainstalowana równo</p>	<p>8. Nałóż gładź na ścianę i upewnij się, że puszka jest wypoziomowana</p>
	
<p>9. Pomaluj ścianę</p>	<p>10. Zdejmij pokrywę puszki elektrycznej</p>
	
<p>11. Zamontuj separator</p>	<p>12. Zamontuj obudowę włącznika</p>
	

Instrukcja montażu 3 mm profilu do gładzi

13. Nałóż ramkę

