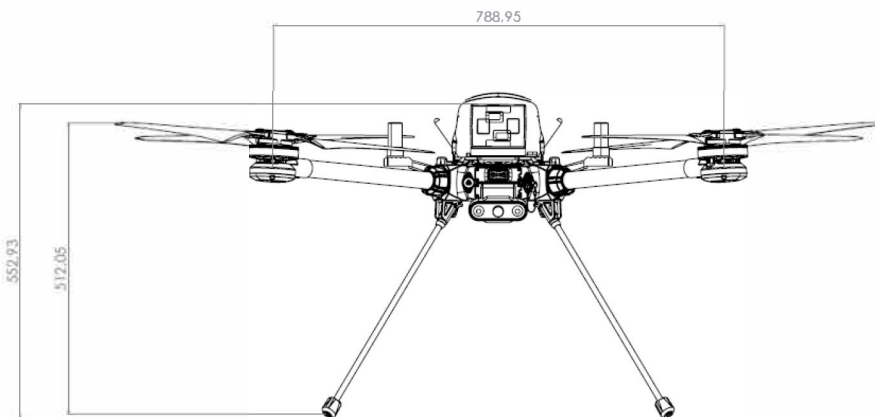
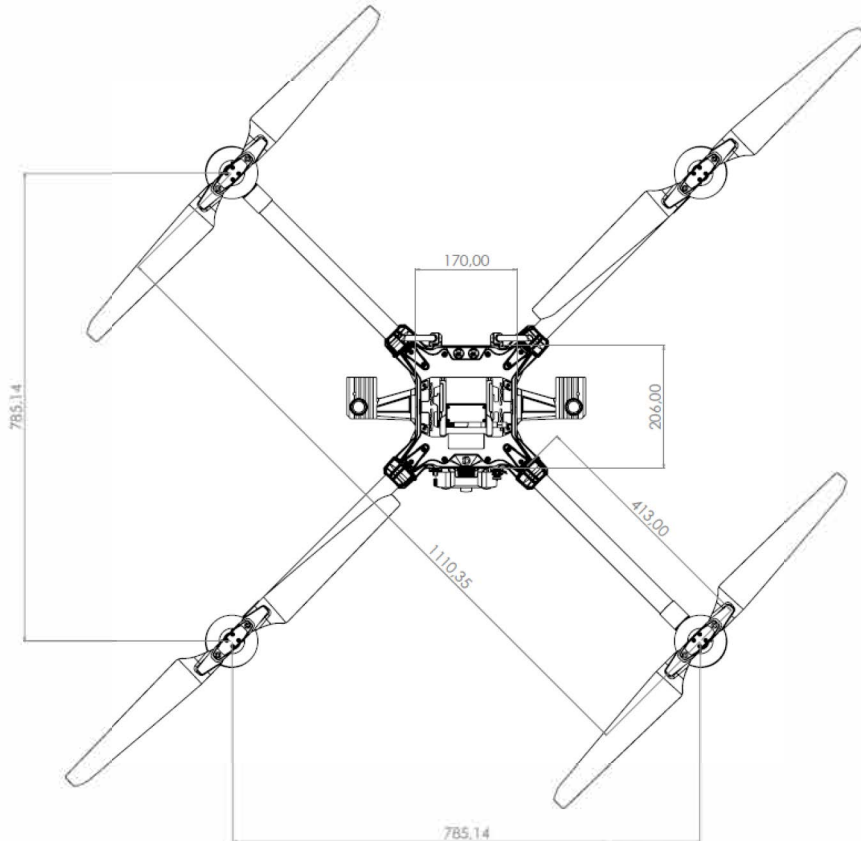


## Specificații Tundra 2

Configurație: „ENDURANCE” elice 28”



## Caracteristici

<b>Dimensiuni</b>	Corp	260 (W) x 260 (W) x 64 (H) mm
	Dronă	786 x 786 x 513 (h) mm
	Anvergura elicei pliată	1111 mm
	Anvergură elice extinsă	1839 mm
	Picioare de susținere	4 fixe
	Tren de aterizare	480 mm
	Gardă la sol	380 mm
<b>Mase</b>	Corp (inclusiv picioarele de susținere)	2 kg
	Braț (unitate)	0.685 kg
	Picioare (unități)	0.16 kg
	Dronă completă (fără baterii)	4.9 kg
	MTOW (baterie + payload) *	14 kg Tethered: 15 kg
	Payload maxim (recomandat cu o baterie de 30 Ah)h	4 kg Tethered: 4.7 kg
<b>Propulsie</b>	<b>Motoare</b>	
	Nr. Motoare	4
	Număr și orientare	2x CW – 2x CCW
	KV	190
	Putere maximă	929 W
	<b>ESC</b>	
	Tensiune	18–25.2 V (6S)
	Curent direct	40 A
	Curent de vârf	60 A
	Viteza de răspuns	50 ms
	Rata de actualizare	500 Hz
	Tehnologie	Field Oriented Control (FOC)
	<b>Elice</b>	
	Tip	Pliabil
	Diametru	28"
	Mărime	9,2"
	Masă	93 g
	Material	Fibră de carbon
<b>Alimentare</b>	<b>Baterii</b>	
	Număr	până la 2
	Voltaj	22.2 V 6S
	Conectori baterie	1 AS-150 connector
	Intensitatea minimă de descărcare necesară (pe baterie)	150 A continu exemplu: 5 C pentru baterie 30 Ah
	Poziționare	Sus sau jos
	Tip de dispozitive de fixare	Șină de fixare
	<b>Consum mediu fără încărcătură</b>	
	În zbor	21 A
	Putere	500 W
<b>Baterie recomandată</b>	Tehnologie	Lithium-Polymer – Semi-Solid cu sistem de mananement
	Tensiune	6S – 22.2 V
	Amperaj	30,000 mAh
	Masă aprox. (pentru calculele masei maxime)	3.08 kg
	Putere	666 Wh
	Intensitatea de descărcare continuă	150 A (5C)
	Intensitate maximă de descărcare	300 A (10C)

	Dimensiuni	232 x 98 x 77 mm
	Temperaturi de operare	Încărcare: 0°C to 45°C   Descărcare: -20 to 60 °C
	Voltaj de încărcare	25.2 V
	Intensitate de încărcare recomandată	< 10 A
	Curent maxim de sarcină	15 A
<b>Autopilot</b>	<b>Telecomandă</b>	
	Model	ProfiCNC/Hex - Orange cube +
	Moduri de zbor	Loiter, Stabilize, RTL, Alt Hold etc.
	Procesor	STM32H757 (Device Control) STM32F103 (Management-IO)
	Memorie	Flash 2 MB, RAM 1 MB , 400 MHz
	Senzori	3 redundant IMUs (accelerometru, giroscop): ICM 42688 , ICM 20948 ,ICM 20649 2 barometre 1x MS5611 la bord și 1x independent  1 magnetometru: AKO99916
	<b>Poziționare GNSS</b>	
	Model	Double HOLYBRO H-RTK F9P Helical
	Procesor	SKU12018
	Receptor	F9P
	Constelații satelitare	GPS L1C/A - GPS L2C GLONASS L1Oz - GLONASS L2OFz) - BeiDou B1 - BeiDou B2Hz) - Galileo E1-B/CH - Galileo E5b
	Conector de antenă	SMA
	Acuratețe în poziționare	3D FIX: 0.3 m / RTK: 0.01 m
	Navigare actualizată	Max: 20 Hz / RTK: 8Hz max
	Protocol de comunicare	Series
	Temperatură optimă de operare	-40 °C la 85 °C
	Mărime	Map: 34.8 x 52.7 x 12.9 mm Antenă: Diametru: 27.5 mm x height 59 mm
	Masă	49 g
<b>Eticheta de identificare</b>	<b>Etichetă</b>	
	Model	Etichetă Hexadron integrată
<b>Payload</b>	Locație	Sus sau jos prin atașarea la TR-LOCKK (interfață mecanică și electrică open source)
	Poziționare recomandată	opusul bateriei
	Masă maximă*	până la 5 kg *
<b>Lumini</b>	Braț	Sub fiecare suport de motor; interschimbabile culorile cu fața în jos
	Lumini intermitente	Verde cu fața în jos sub GPS
	Ajutor la aterizare	Sub fiecare suport de motor; Fața de culoare albă jos - poate fi oprit de la distanță
	Iluminare infrarosu	Sub fiecare suport de motor; orientat în jos -poate fi oprit de la distanță
<b>Telecomandă</b>	Model	SKYDROID – H16 Pro
	<b>Stație de control la sol</b>	
	Masă	1034 g
	Ecran	7", Touch
	Număr de canale	16
	Modem	WIFI / Bluetooth
	Baterie	20000 mAh Lipo
	Frecvențe de transmisie	2.400-2.483GHz
	Leșire	USB Type-C

	Dimensiuni (fără antene și stick-uri)	272 x 183 x 94 mm
	Temperaturi de operare	-10°C – 55°C
	Rezistență la intemperii	IP 67
	Autonomie	6 – 20 ore
	Stocare externă	Micro SD
	Conectori	HDMI, RJ 45 , USB
	<b>Transmițător receptor la bord</b>	
	Model	SKYDROID – R16
	Frecvență	2.4 GHz ISM
	Număr de canale	16
	Intrare Video	Micro HDMI
	Altele	UART Series (x1), S BUS (x1)
	Conectori antenă	MMCX
	Rază de transmisie maximă	FCC 20 km-CE / SRRC 12 km
	Bandă	20 MHz / 10 MHz
	Latență (min)	110 ms
	Rezoluție video	720 p – 1080 p
	Sensitivitate reciver	-99 dBm @20 MHz BW
	Timp de reachizitie	<1s
	Alimentare	7.2-72 V
	Masă	90 g
	Dimensiuni	76 x 69 x 11 mm
<b>Performanțe</b>	Rata maximă de ascensiune	7 m/s – 25.2 km/h
	Viteza maximă de coborâre	5 m/s – 18 km/h
	Viteză maximă Loiter	18 m/s – 65 km/h
	Accelerație maximă	35 m/s <sup>2</sup>
	Rezistență maximă la vânt	12 m/s
	Autonomie (cu baterie de 30 Ah)h)	până la 1 h **
	Capacitate de transport	până la 4 kg *
<b>Conditii de mediu</b>	Factor de protecție	IP 54
	Temperaturi de operare	-15 °C / +40 °C
<b>Cutie de transport</b>	<b>Carcasă</b>	
	Model	Pelicase 1630
	Dimensiuni exterioare	794 x 615 x 444 mm (31.28" x 24.21" x 17.48")
	Dimensiuni interioare	704 x 533 x 394 mm / 0.148 m <sup>3</sup>
	Masă neîncărcată	18.5 kg
	Masă (dronă inclusă fără baterii)	23.5 kg
	Mâner extensibil	Da
	Roți	4
	Aspect intern	2 etaje compartimentate Treapta inferioară: corpul dronei și accesoriile Treapta superioară: depozitare brațe
	Compartiment disponibil pentru CU	448 (W) x 185 (W) x 290 (H) mm
	Factor de protecție	IP 67
<b>CU = payload. Payloadul nu include bateriile.</b>		
<b>* conform scenariului</b>		
<b>** Valori optime</b>		