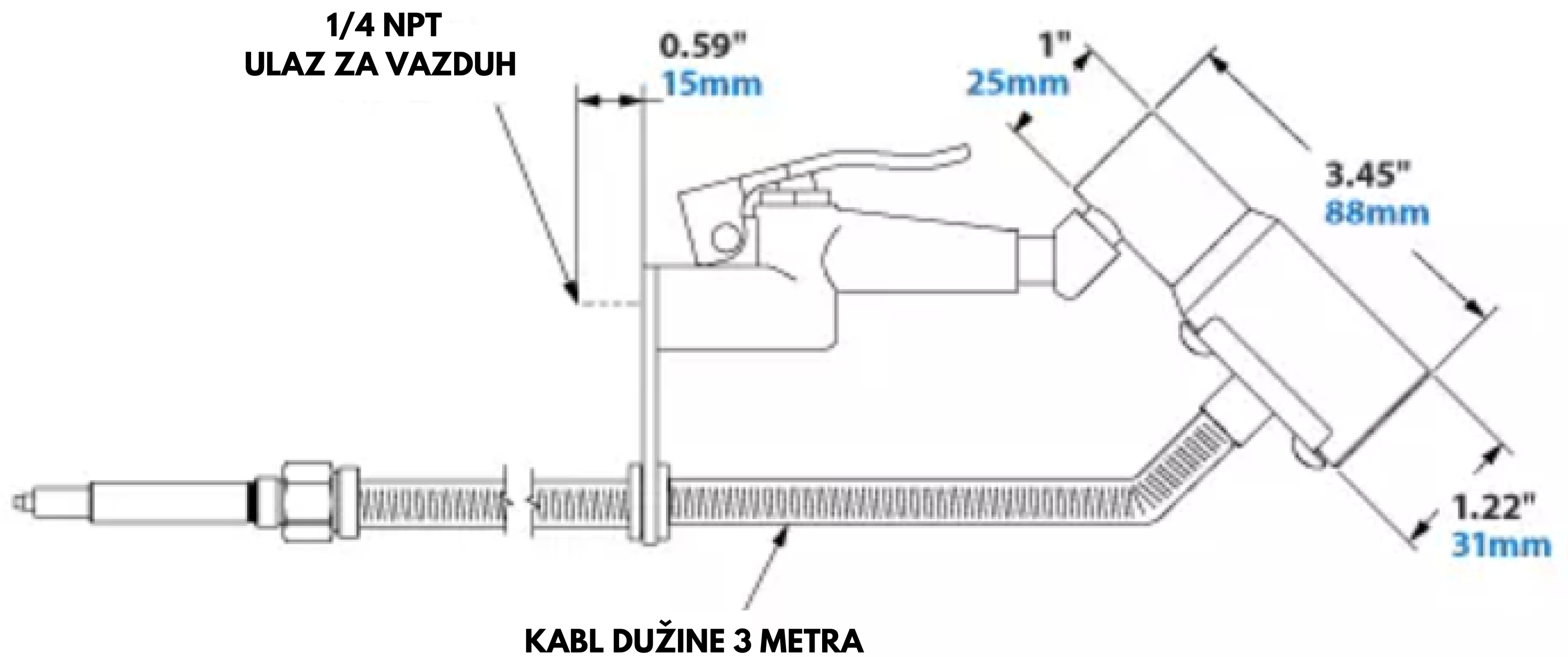
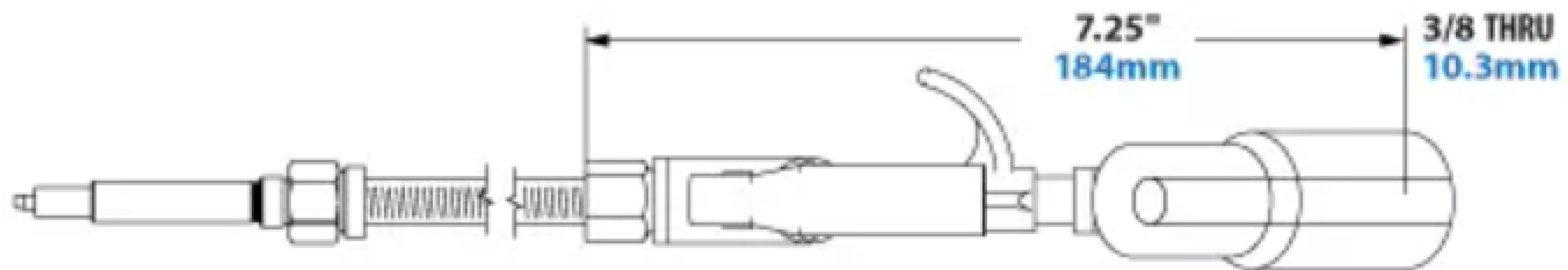
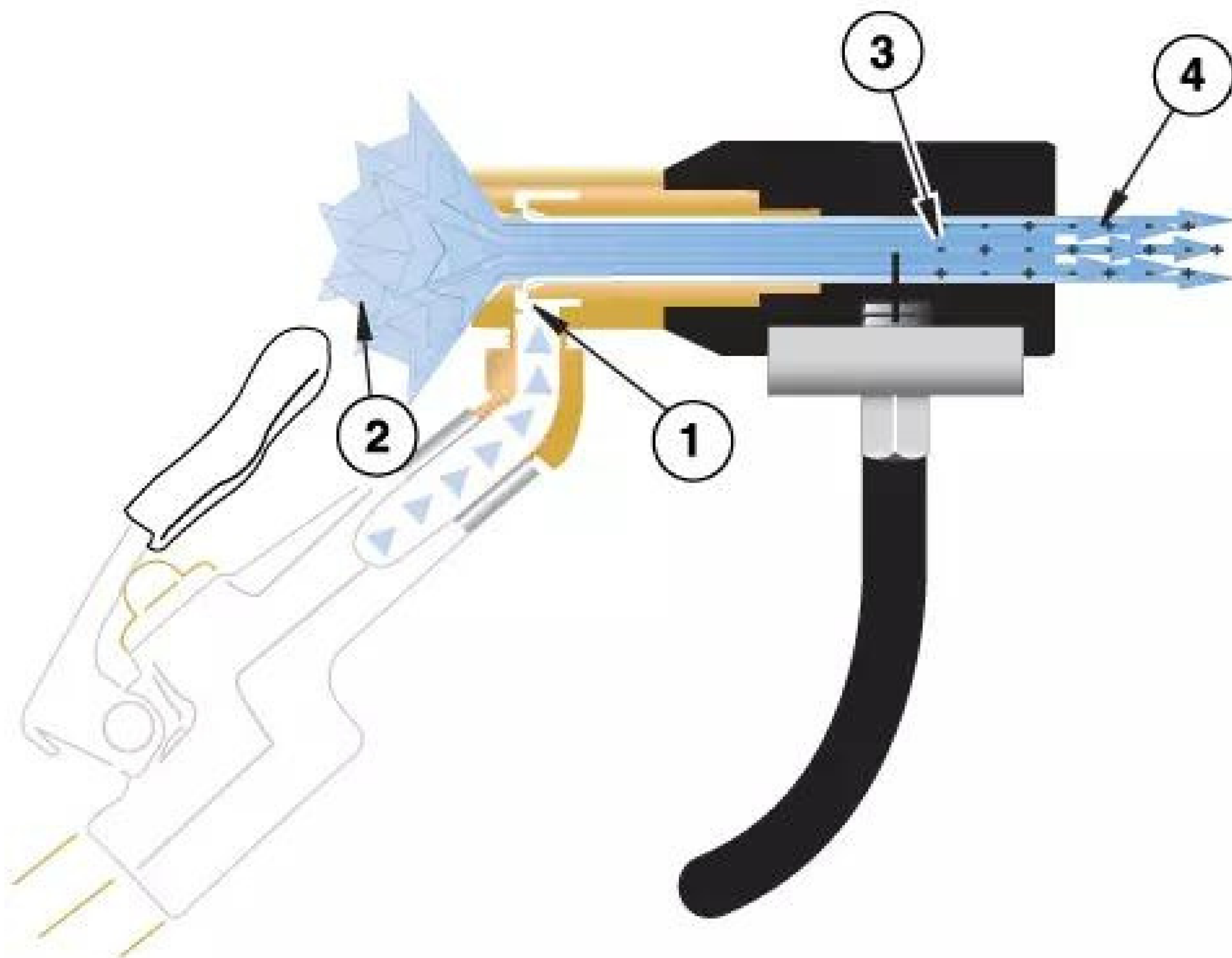


**JONSKI  
VAZDUŠNI PIŠTOLJ**

**EXAIR 8193**





- Jonski vazdušni pištolj sadrži vazdušni mlaz velike brzine i električnu tačku emitera.

Mala količina komprimovanog vazduha se ubrizgava u vazdušni mlaz (1) izazivajući veliki protok okolnog vazduha (2) da prođe kroz njega.

- Tačka emitera (bez udara) na kraju pražnjenja pištolja (3) jonizuje ceo tok vazduha.

Rezultat je veliki protok jonizovanog vazduha (4) sposoban da neutrališe visoka statička naelektrisanja u delićima sekunde.

- Opcioni filter i regulator čiste komprimovani vazduh i omogućavaju beskonačno podešavanje protoka i brzine vazduha.

### Snabdevanje pritiska

### Potrošnja vazduha

### Jačina zvuka

### Rasipanje 5kV\*

Snabdevanje pritiska		Potrošnja vazduha		Jačina zvuka	Rasipanje 5kV*
PSIG	BAR	SCFM	SLPM	dBA	Seconds
20	1.4	7.4	209	67	0.45
40	2.8	11.5	325	74	0.33
60	4.1	15.8	447	79	0.24
80	5.5	22.0	622	82	0.18
100	6.9	24.0	679	85	0.18

\*152mm od površine koja se tretira

**Strujno napajanje**

Model 7960 ili 7961 (5kV) je potreban za rad jonskog vazdušnog pištolja.  
Opremljen sa kablom za napajanje od 1.83m, osvetljenim prekidačem za napajanje i 2 ili 4 visokonaponske utičnice.

**Komprimovani vazduh**

1/4 NPT ulaz

**Električni**

Za upotrebu sa napajanjem od 5 kVrms, 5 miliampera ( max ) napajanje  
Bez udara ( manje od 40 mikroampera u kratkom spoju )  
Ne koristiti u blizini zapaljivih materijala ili gasova

**Materijali**

1/4 Metalni delovi aluminijum • Plastični delovi sa oznakom UL 94 HB  
Emiter od nerđajućeg čelika • Maksimalna temperatura okoline 74°C