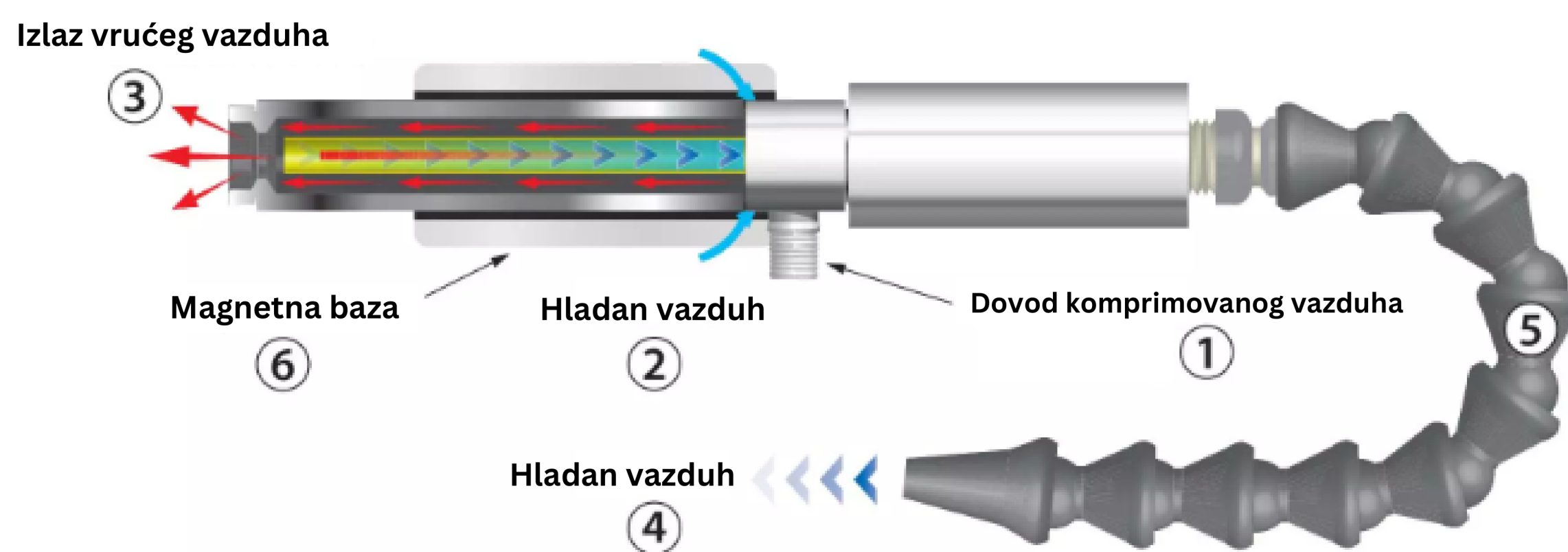
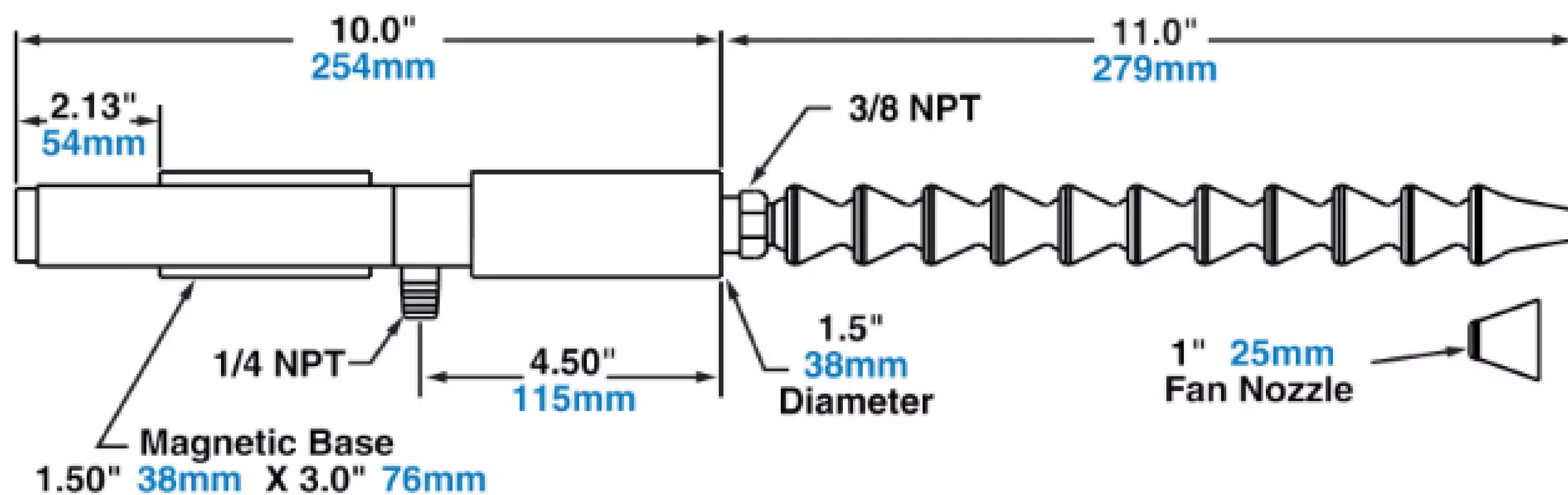


# SISTEM RASHLADNOG PIŠTOLJA

EXAIR BP5215



Snabdevanje pritiska

Potrošnja vazduha

Jačina zvuka

PSIG

BAR

SCFM

SLPM

dBA

100

6.9

15

425

70