

Zulassungsstelle für Bauprodukte und Bauarten

Bautechnisches Prüfamt

Eine vom Bund und den Ländern
gemeinsam getragene Anstalt des öffentlichen Rechts



Europäische Technische Bewertung

ETA-10/0114
vom 26. Juni 2015

Allgemeiner Teil

Technische Bewertungsstelle, die die Europäische Technische Bewertung ausstellt

Handelsname des Bauprodukts

Produktfamilie,
zu der das Bauprodukt gehört

Hersteller

Herstellungsbetrieb

Diese Europäische Technische Bewertung enthält

Diese Europäische Technische Bewertung wird gemäß der Verordnung (EU) Nr. 305/2011 auf der Grundlage von

Diese Fassung ersetzt

Deutsches Institut für Bautechnik

TOGE Betonschraube TSM 5 und TSM 6

Betonschraube in den Größen 5 und 6 zur Verwendung als Mehrfachbefestigung für nichttragende Systeme in Beton und Spannbeton-Hohlplattendecken

TOGE Dübel GmbH & Co. KG
Illesheimer Straße 10
90431 Nürnberg
DEUTSCHLAND

TOGE Dübel GmbH & Co. KG

14 Seiten, davon 3 Anhänge, die fester Bestandteil dieser Bewertung sind.

Leitlinie für die europäisch technische Zulassung für "Metalldübel zur Verankerung im Beton" ETAG 001 Teil 6: "Dübel für die Verwendung als Mehrfachbefestigung von nichttragenden Systemen", Fassung August 2010, verwendet als Europäisches Bewertungsdokument (EAD) gemäß Artikel 66 Absatz 3 der Verordnung (EU) Nr. 305/2011, ausgestellt.

ETA-10/0114 vom 3. Dezember 2014

Die Europäische Technische Bewertung wird von der Technischen Bewertungsstelle in ihrer Amtssprache ausgestellt. Übersetzungen dieser Europäischen Technischen Bewertung in andere Sprachen müssen dem Original vollständig entsprechen und müssen als solche gekennzeichnet sein.

Diese Europäische Technische Bewertung darf, auch bei elektronischer Übermittlung, nur vollständig und ungekürzt wiedergegeben werden. Nur mit schriftlicher Zustimmung der ausstellenden Technischen Bewertungsstelle kann eine teilweise Wiedergabe erfolgen. Jede teilweise Wiedergabe ist als solche zu kennzeichnen.

Die ausstellende Technische Bewertungsstelle kann diese Europäische Technische Bewertung widerrufen, insbesondere nach Unterrichtung durch die Kommission gemäß Artikel 25 Absatz 3 der Verordnung (EU) Nr. 305/2011.

Besonderer Teil

1 Technische Beschreibung des Produkts

Die TOGE Betonschraube TSM ist ein Dübel in den Größen 5 und 6 aus galvanisch verzinktem bzw. zinklamellenbeschichtetem Stahl (TSM B, TSM BC) oder aus nichtrostendem Stahl (TSM BS, TSM BSH). Der Dübel wird in ein vorgebohrtes, zylindrisches Bohrloch eingeschraubt. Das Spezialgewinde des Dübels schneidet beim Einschrauben ein Innengewinde in den Verankerungsgrund. Die Verankerung erfolgt durch Formschluss des Spezialgewindes.

Produkt und Produktbeschreibung sind in Anhang A dargestellt.

2 Spezifizierung des Verwendungszwecks gemäß dem anwendbaren Europäischen Bewertungsdokument

Von den Leistungen in Abschnitt 3 kann nur ausgegangen werden, wenn der Dübel entsprechend den Angaben und unter den Randbedingungen nach Anhang B verwendet wird.

Die Prüf- und Bewertungsmethoden, die dieser Europäischen Technischen Bewertung zu Grunde liegen, führen zur Annahme einer Nutzungsdauer des Dübels von 50 Jahren. Die Angabe der Nutzungsdauer kann nicht als Garantie des Herstellers verstanden werden, sondern ist lediglich ein Hilfsmittel zur Auswahl des richtigen Produkts in Bezug auf die angenommene wirtschaftlich angemessene Nutzungsdauer des Bauwerks.

3 Leistung des Produkts und Angaben der Methoden ihrer Bewertung

3.1 Mechanische Festigkeit und Standsicherheit (BWR 1)

Die wesentlichen Merkmale bezüglich mechanischer Festigkeit und Standsicherheit sind unter der Grundanforderung Sicherheit bei der Nutzung erfasst.

3.2 Brandschutz (BWR 2)

Wesentliches Merkmal	Leistung
Brandverhalten	Der Dübel erfüllt die Anforderungen der Klasse A1
Feuerwiderstand	Siehe Anhang C 2

3.3 Hygiene, Gesundheit und Umweltschutz (BWR 3)

Nicht zutreffend.

3.4 Sicherheit bei der Nutzung (BWR 4)

Wesentliches Merkmal	Leistung
Charakteristische Werte des Widerstandes gegen Zug- und Querbeanspruchung sowie Biegung im Beton	Siehe Anhang C 1 und C 2
Rand- und Achsabstände	Siehe Anhang C 1

3.5 Schallschutz (BWR 5)

Nicht zutreffend.

3.6 Energieeinsparung und Wärmeschutz (BWR 6)

Nicht zutreffend.

3.7 Nachhaltige Nutzung der natürlichen Ressourcen (BWR 7)

Die nachhaltige Nutzung der natürlichen Ressourcen wurde nicht untersucht.

3.8 Allgemeine Aspekte

Der Nachweis der Dauerhaftigkeit ist Bestandteil der Prüfung der Wesentlichen Merkmale. Die Dauerhaftigkeit ist nur sichergestellt, wenn die Angaben zum Verwendungszweck gemäß Anhang B beachtet werden.

4 Angewandtes System zur Bewertung und Überprüfung der Leistungsbeständigkeit mit der Angabe der Rechtsgrundlage

Gemäß Entscheidung der Kommission vom 17. Februar 1997 (97/161/EG) (ABl. L 062 vom 04.03.97, S. 41-42) gilt das System zur Bewertung und Überprüfung der Leistungsbeständigkeit (AVCP) (siehe Anhang V in Verbindung mit Artikel 65 Absatz 2 der Verordnung (EU) Nr. 305/2011) entsprechend der folgenden Tabelle.

Produkt	Verwendungszweck	Stufe oder Klasse	System
Metalldübel zur Verwendung im Beton zur Befestigung von leichten Systemen	Zur Verwendung in redundanten Systemen zur Befestigung und/oder Verankerung von Bauteilen z.B. leichten abgehängten Decken, sowie von Installationen am bzw. im Beton	—	2+

5 Für die Durchführung des Systems zur Bewertung und Überprüfung der Leistungsbeständigkeit erforderliche technische Einzelheiten gemäß anwendbarem Europäischen Bewertungsdokument

Technische Einzelheiten, die für die Durchführung des Systems zur Bewertung und Überprüfung der Leistungsbeständigkeit notwendig sind, sind Bestandteil des Prüfplans, der beim Deutschen Institut für Bautechnik hinterlegt ist.

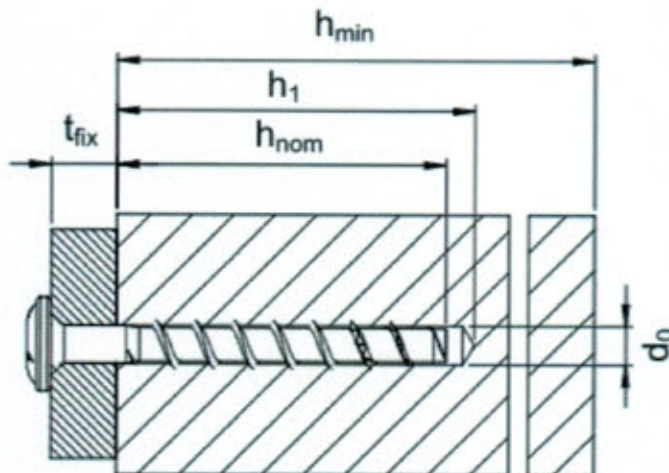
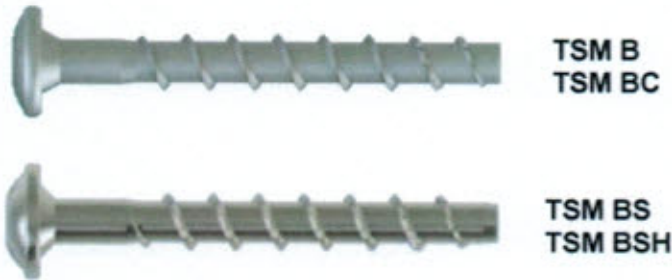
Ausgestellt in Berlin am 26. Juni 2015 vom Deutschen Institut für Bautechnik

Uwe Bender
Abteilungsleiter



Produkt und Einbauzustand

Toge Betonschraube TSM 5 und TSM 6



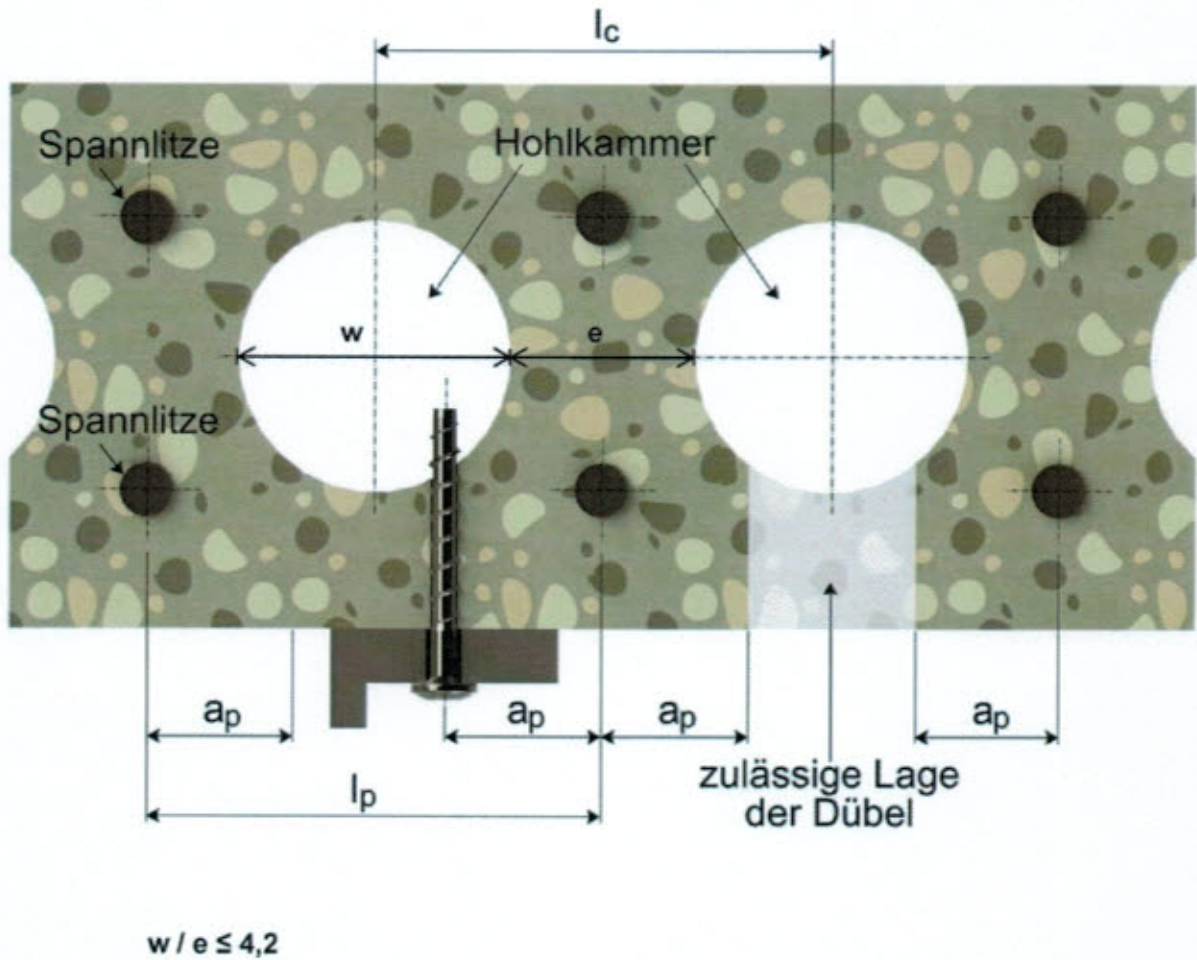
- d_0 = Bohrerdurchmesser
- h_{nom} = nominelle Einschraubtiefe
- h_1 = Bohrlochtiefe
- h_{min} = minimale Bauteildicke
- t_{fix} = Dicke des Anbauteils

TOGE Betonschraube TSM B, BC, BS, BSH

Produktbeschreibung
Produkt und Einbauzustand

Anhang A 1

Einbauzustand in vorgespannten Hohlraumdecken



TOGE Betonschraube TSM B, BC, BS, BSH

Produktbeschreibung

Einbauzustand

Anhang A 2

Tabelle A1: Werkstoffe und Ausführungen

Teil	Name	Werkstoff							
1, 2, 3, 4, 5, 6, 7, 8	Schraubanker	TSM B, BC	Stahl EN 10263-4 galvanisch verzinkt nach EN ISO 4042 oder zinklamellenbeschichtet nach EN ISO 10683 ($\geq 5\mu\text{m}$)						
		TSM BS	1.4401, 1.4404, 1.4571, 1.4578						
		TSM BSH	1.4529						
		<table border="1"> <tr> <td>Nominelle charakteristische Streckgrenze</td> <td>f_{yk}</td> <td>[N/mm²]</td> <td>600</td> </tr> <tr> <td>Nominelle charakteristische Zugfestigkeit</td> <td>f_{uk}</td> <td>[N/mm²]</td> <td>700</td> </tr> </table>		Nominelle charakteristische Streckgrenze	f_{yk}	[N/mm ²]	600	Nominelle charakteristische Zugfestigkeit	f_{uk}
Nominelle charakteristische Streckgrenze	f_{yk}	[N/mm ²]	600						
Nominelle charakteristische Zugfestigkeit	f_{uk}	[N/mm ²]	700						



1) Anker Ausführung metrischen Anschlussgewinde



2) Anker Ausführung mit Sechskantkopf, angepresster Unterlegscheibe und TORX-Antrieb



3) Anker Ausführung mit Sechskantkopf und angepresster Unterschieb



4) Anker Ausführung mit Sechskantkopf



5) Anker Ausführung mit Senkkopf



6) Anker Ausführung mit Linsenkopf



7) Anker Ausführung mit Senkkopf und metrischem Gewinde



8) Anker Ausführung mit Sechskantkopf und metrischem Gewinde

TOGE Betonschraube TSM B, BC, BS, BSH

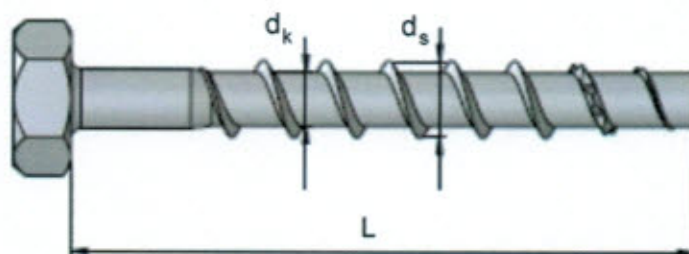
Produktbeschreibung

Werkstoffe und Ausführungen

Anhang A 3

Table A2: Abmessungen und Prägungen

Dübelgröße		TSM 5	TSM 6
Schraubenlänge	$L \leq$ [mm]	200	
Kerndurchmesser	d_k [mm]	4,2	5,2
Flankenaußendurchmesser	d_s [mm]	6,5	7,5



Prägung:

Dübeltyp: TSM B, TSM BC, TSM BS, TSM BSH
Dübelgröße: 6
Dübellänge: 60



Prägung "k" oder "x" für Ausführung mit Anschluss-
gewinde und $h_{nom} = 35$ mm

TOGE Betonschraube TSM B, BC, BS, BSH

Produktbeschreibung

Abmessungen und Prägungen

Anhang A 4

Angaben zum Verwendungszweck

Beanspruchung der Verankerung:

- statische und quasi-statische Beanspruchung,
- Verwendung für die Verankerungen, an die Anforderungen an die Feuerwiderstandsdauer gestellt werden (gilt nicht für Hohlraumdecken).
- Nur für die Mehrfachbefestigung nichttragender Systeme nach ETAG 001, Teil 6
- Verwendung für die Verankerung in vorgespannten Hohlraumdeckenplatten

Verankerungsgrund:

- bewehrter und unbewehrter Normalbeton gemäß EN 206-1:2000-12
- Festigkeitsklasse C20/25 bis C50/60 entsprechend EN 206-1:2000-12
- gerissener und ungerissener Beton

Anwendungsbedingungen (Umweltbedingungen):

- Bauteile unter den Bedingungen trockener Innenräume: Alle Schraubentypen,
- Bauteile im Freien (einschließlich Industrielatmosphäre und Meeresnähe) und in Feuchträumen, wenn keine besonders aggressiven Bedingungen vorliegen : Schrauben aus nichtrostenden Stahl mit der Prägung BS
- Bauteile im Freien (einschließlich Industrielatmosphäre und Meeresnähe) und in Feuchträumen, wenn besonders aggressiven Bedingungen vorliegen : Schrauben aus nichtrostenden Stahl mit der Prägung BSH

Anmerkung: Besonders aggressive Bedingungen sind z.B. ständiges, abwechselndes Eintauchen in Seewasser, chlorhaltige Atmosphäre in Schwimmbadhallen oder Atmosphäre mit extremer chemischer Verschmutzung (z.B. bei Rauchgas- Entschwefelungsanlage oder Straßentunneln, in denen Enteisungsmittel verwendet werden)

Bemessung:

- Die Bemessung der Verankerung erfolgt unter der Verantwortung eines auf dem Gebiet der Verankerungen und des Betonbaus erfahrenen Ingenieurs,
- Unter Berücksichtigung der zu verankernden Lasten sind prüfbare Berechnungen und Konstruktionszeichnungen anzufertigen (z.B. Lage des Dübels zur Bewehrung oder zu den Auflagern, usw.),
- Die Bemessung der Verankerungen unter statischen und quasi statischen Lasten erfolgt für das Bemessungsverfahren A nach:
 - ETAG 001, Anhang C, Ausgabe August 2010 oder
 - CEN/TS 1992-4:2009.
- Die Bemessung der Verankerungen bei Brandbeanspruchung erfolgt nach:
 - EOTA Technical Report TR 020, Ausgabe Mai 2004 oder
 - CEN/TS 1992-4:2009, Anhang D (es ist sicherzustellen, dass keine lokalen Abplatzungen der Betonoberfläche auftreten).

Einbau:

- in hammergebohrte Löcher,
- der Verankerung durch entsprechend geschultes Personal und unter Aufsicht des Bauleiters,
- Nach der Montage ist ein leichtes Weiterdrehen des Dübels nicht möglich, der Dübelkopf liegt am Anbauteil an und ist nicht beschädigt.

TOGE Betonschraube TSM B, BC, BS, BSH

Verwendungszweck

Spezifikation

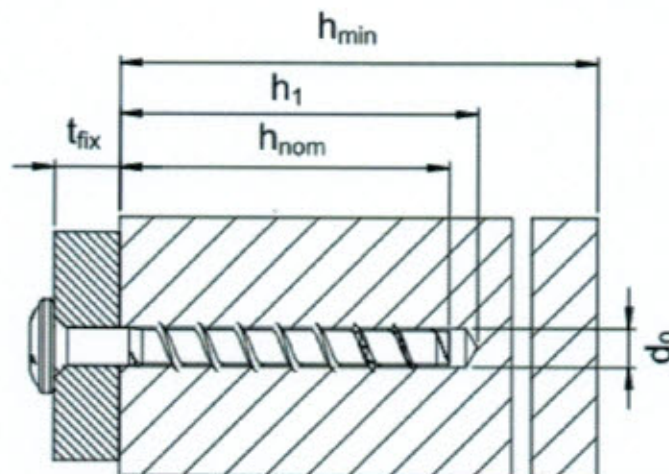
Anhang B 1

Tabelle B1: Montageparameter

Dübelgröße		TSM 5	TSM 6	
Nominelle Einschraubtiefe		$h_{nom} = 35 \text{ mm}$	$h_{nom} = 35 \text{ mm}$	$h_{nom} = 55 \text{ mm}$
Bohrerinnendurchmesser	d_0 [mm]	5	6	
Bohrerschneidendurchmesser	$d_{cut} \leq$ [mm]	5,40	6,40	
Bohrlochtiefe	$h_1 \geq$ [mm]	40	40	60
Einschraubtiefe	$h_{nom} \geq$ [mm]	35	35	55
Durchgangsloch im anzuschließenden Anbauteil	$d_f \leq$ [mm]	7	8	
Drehmoment	T_{inst} Nm	8	10	
Maximales Nenndrehmoment bei der Montage mit einem Tangentialschlagschrauber	Nm	120	160	

Tabelle B2: Minimale Bauteildicke, minimaler Randabstand und minimaler Achsabstand

Dübelgröße		TSM 5	TSM 6	
Nominelle Einschraubtiefe		$h_{nom} = 35 \text{ mm}$	$h_{nom} = 35 \text{ mm}$	$h_{nom} = 55 \text{ mm}$
Minimale Bauteildicke	h_{min} [mm]	80	80	100
Minimaler Randabstand	c_{min} [mm]	35	35	40
Minimaler Achsabstand	s_{min} [mm]	35	35	40

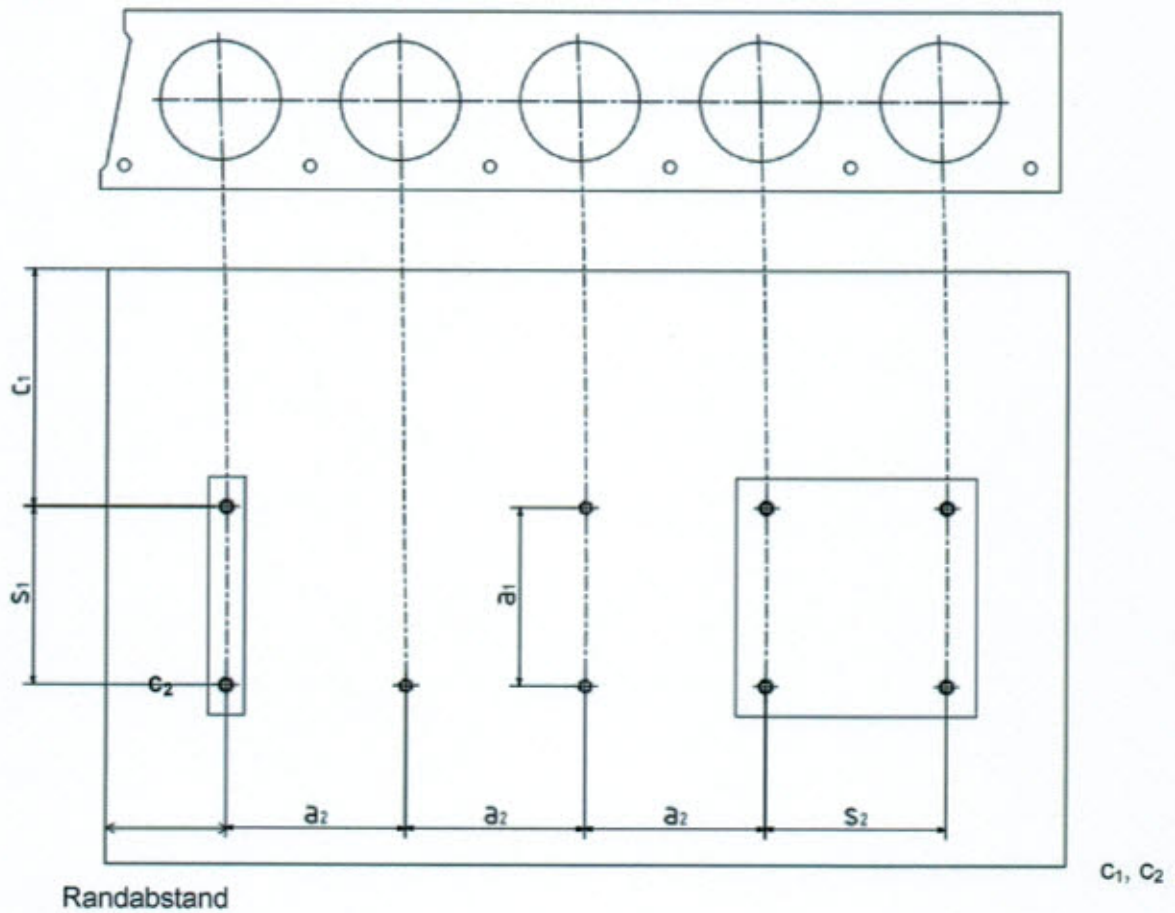


TOGE Betonschraube TSM B, BC, BS, BSH

Verwendungszweck
Montageparameter

Anhang B 2

Montageparameter in vorgespannten Hohlraumdeckenplatten



Randabstand
S₁, S₂ Achsabstand
a₁, a₂ Abstand zwischen den Dübelgruppen

Minimaler Randabstand $C_{min} \geq 100 \text{ mm}$
 Minimaler Achsabstand $S_{min} \geq 100 \text{ mm}$
 Minimaler Abstand zwischen den Dübelgruppen $a_{min} \geq 100 \text{ mm}$

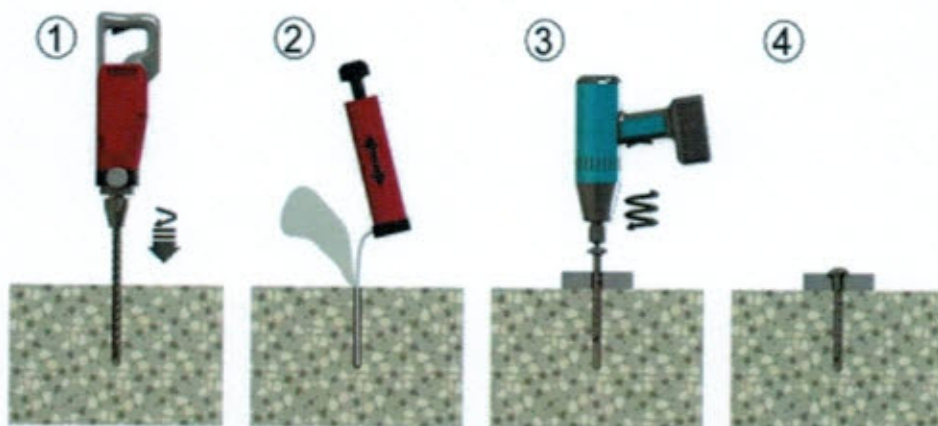
TOGE Betonschraube TSM B, BC, BS, BSH

Verwendungszweck

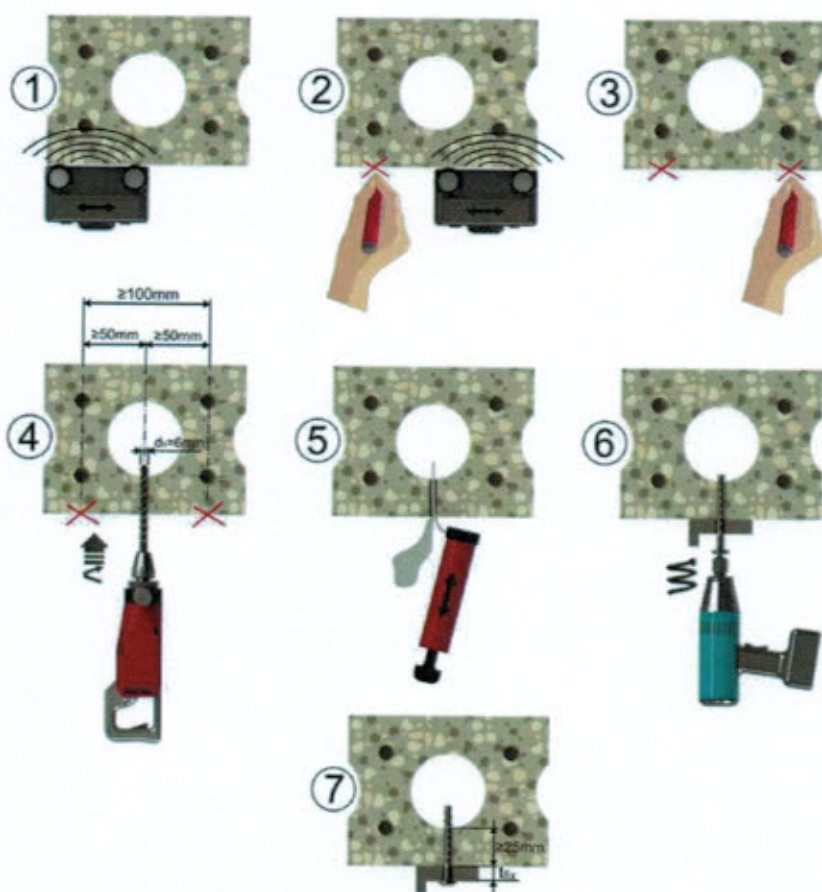
Montageparameter für in vorgespannten Hohlraumdeckenplatten

Anhang B 3

Montageanleitung



Montageanleitung in vorgespannten Hohlraumdeckenplatten



TOGE Betonschraube TSM B, BC, BS, BSH

Verwendungszweck
Montageanleitungen

Anhang B 4

**Tabelle C1: Charakteristische Werte für Bemessungsverfahren A nach ETAG 001,
Anhang C oder Bemessungsmethode A nach CEN/TS 1992-4**

Dübelgröße			TSM 5	TSM 6	
Nominelle Einschraubtiefe			$h_{nom} = 35 \text{ mm}$	$h_{nom} = 35 \text{ mm}$	$h_{nom} = 55 \text{ mm}$
Stahlversagen für Zug- und Quertragfähigkeit					
Charakteristische Tragfähigkeit	$N_{Rk,s}$	[kN]	8,7	13,7	
	$V_{Rk,s}$	[kN]	4,4	7,0	
	$M^0_{Rk,s}$	[Nm]	5,3	10,0	
Herausziehen					
Charakteristische Zugtragfähigkeit im gerissenen Beton C20/25	$N_{Rk,p}$	[kN]	1,5	1,5	7,5
Erhöhungsfaktoren für $N_{Rk,p}$	ψ_C	C30/37	1,22		
		C40/50	1,41		
		C50/60	1,55		
Betonausbruch und Spalten					
Effektive Verankerungstiefe	h_{ef}	[mm]	27	27	44
Faktor für	gerissenen	$k_{cr}^{1)}$	7,2		
	ungerissenen	$k_{ucr}^{1)}$	10,1		
Betonausbruch	Achsabstand	$s_{cr,N}$	$3 \times h_{ef}$		
	Randabstand	$c_{cr,N}$	$1,5 \times h_{ef}$		
Spalten	Achsabstand	$s_{cr,Sp}$	120	120	160
	Randabstand	$c_{cr,Sp}$	60	60	80
Teilsicherheitsbeiwert	$\gamma_2^{1)} = \gamma_{inst}^{2)}$	[-]	1,2	1,2	1,0
Betonausbruch auf der lastabgewandten Seite (pry-out)					
k-Faktor	$k^{1)} = k_s^{2)}$	[-]	1,0		
Betonkantenbruch					
Effektive Dübellänge	$l_f = h_{ef}$	[mm]	27	27	44
Außendurchmesser der Schraube	d_{nom}	[-]	5	6	

¹⁾ Parameter relevant nur für die Bemessung nach CEN/TS 1992-4:2009

²⁾ Parameter relevant nur für die Bemessung nach ETAG 001 Annex C

TOGE Betonschraube TSM B, BC, BS, BSH

Leistungsmerkmale

Charakteristische Werte für Bemessungsverfahren bzw. Methode A

Anhang C 1

**Tabelle C2: Charakteristische Werte für die Verankerung in vorgespannten
Hohlraumdeckenplatten C30/37 bis C50/60**

Anchorsize			TSM 6		
Spiegeldicke	d_b	[mm]	≥ 25	≥ 30	≥ 35
Charakteristische Tragfähigkeit	F_{Rk}^0	[kN]	1	2	3
Teilsicherheitsbeiwert	$\gamma_2^{1)} = \gamma_{inst}^{2)}$	[mm]	1,2		

1) Parameter relevant nur für die Bemessung nach CEN/TS 1992-4:2009

2) Parameter relevant nur für die Bemessung nach ETAG 001 Annex C

Tabelle C3: Charakteristische Werte bei Brandbeanspruchung ¹⁾

Dübellänge				TSM 6		
Nominelle Einschraubtiefe				$h_{nom} = 35 \text{ mm}$	$h_{nom} = 55 \text{ mm}$	
				B, BC, BS, BSH	B, BC	BS, BSH
Feuerwiderstandsklasse						
R 30	Charakteristischer Widerstand	$F_{Rk,f30}$	[kN]	0,38	0,9	1,2
R 60	Charakteristischer Widerstand	$F_{Rk,f60}$	[kN]	0,38	0,8	1,2
R 90	Charakteristischer Widerstand	$F_{Rk,f90}$	[kN]	0,38	0,6	1,2
R 120	Charakteristischer Widerstand	$F_{Rk,f120}$	[kN]	0,30	0,4	0,8
R 30 bis R 120	Achsabstand	$s_{cr,fi}$	[mm]	108	176	
	Randabstand	$c_{cr,fi}$		54	88	

¹⁾ Die Werte gelten nicht für die Anwendung in Hohlraumdeckenplatten

TOGE Betonschraube TSM B, BC, BS, BSH

Leistungsmerkmale

Charakteristische Werte für die Verankerung in vorgespannten Hohlraumplatten
decken und bei Brandbeanspruchung

Anhang C 2