

Zulassungsstelle für Bauprodukte und Bauarten

Bautechnisches Prüfamt

Eine vom Bund und den Ländern  
gemeinsam getragene Anstalt des öffentlichen Rechts



## Europäische Technische Bewertung

ETA-19/0852  
vom 12. März 2020

### Allgemeiner Teil

Technische Bewertungsstelle, die die Europäische Technische Bewertung ausstellt

Deutsches Institut für Bautechnik

Handelsname des Bauprodukts

Chemofast Bolzenanker BA

Produktfamilie,  
zu der das Bauprodukt gehört

Mechanischer Dübel zur Verankerung im Beton

Hersteller

CHEMOFAST Anchoring GmbH  
Hanns-Martin-Schleyer-Straße 23  
47877 Willich  
DEUTSCHLAND

Herstellungsbetrieb

Werk 2, Deutschland

Diese Europäische Technische Bewertung enthält

16 Seiten, davon 3 Anhänge, die fester Bestandteil dieser Bewertung sind.

Diese Europäische Technische Bewertung wird ausgestellt gemäß der Verordnung (EU) Nr. 305/2011, auf der Grundlage von

EAD 330232-00-0601

Die Europäische Technische Bewertung wird von der Technischen Bewertungsstelle in ihrer Amtssprache ausgestellt. Übersetzungen dieser Europäischen Technischen Bewertung in andere Sprachen müssen dem Original vollständig entsprechen und müssen als solche gekennzeichnet sein.

Diese Europäische Technische Bewertung darf, auch bei elektronischer Übermittlung, nur vollständig und ungekürzt wiedergegeben werden. Nur mit schriftlicher Zustimmung der ausstellenden Technischen Bewertungsstelle kann eine teilweise Wiedergabe erfolgen. Jede teilweise Wiedergabe ist als solche zu kennzeichnen.

Die ausstellende Technische Bewertungsstelle kann diese Europäische Technische Bewertung widerrufen, insbesondere nach Unterrichtung durch die Kommission gemäß Artikel 25 Absatz 3 der Verordnung (EU) Nr. 305/2011.

## Besonderer Teil

### 1 Technische Beschreibung des Produkts

Der Chemofast Bolzenanker BA in den Größen M6, M8, M10, M12, M16 und M20 ist ein Dübel aus verzinktem Stahl oder nichtrostendem Stahl oder hochkorrosionsbeständigem Stahl, der in ein Bohrloch gesetzt wird und durch kraftkontrollierte Verspreizung verankert wird.

Die Produktbeschreibung ist in Anhang A angegeben.

### 2 Spezifizierung des Verwendungszwecks gemäß dem anwendbaren Europäischen Bewertungsdokument

Von den Leistungen in Abschnitt 3 kann nur ausgegangen werden, wenn der Dübel entsprechend den Angaben und unter den Randbedingungen nach Anhang B verwendet wird.

Die Prüf- und Bewertungsmethoden, die dieser Europäischen Technischen Bewertung zu Grunde liegen, führen zur Annahme einer Nutzungsdauer des Dübels von mindestens 50 Jahren. Die Angabe der Nutzungsdauer kann nicht als Garantie des Herstellers verstanden werden, sondern ist lediglich ein Hilfsmittel zur Auswahl des richtigen Produkts in Bezug auf die angenommene wirtschaftlich angemessene Nutzungsdauer des Bauwerks.

### 3 Leistung des Produkts und Angabe der Methoden ihrer Bewertung

#### 3.1 Mechanische Festigkeit und Standsicherheit (BWR 1)

Wesentliches Merkmal	Leistung
Charakteristischer Widerstand unter Zugbeanspruchung (statische und quasi-statische Einwirkungen)	Siehe Anhang B4, C1 und C2
Charakteristischer Widerstand unter Querbeanspruchung (statische und quasi-statische Einwirkungen)	Siehe Anhang C3
Verschiebungen (statische und quasi-statische Einwirkungen)	Siehe Anhang C4
Charakteristischer Widerstand und Verschiebungen für seismische Leistungskategorien C1 und C2	Keine Leistung bestimmt
Dauerhaftigkeit	Siehe Anhang B1

#### 3.2 Brandschutz (BWR 2)

Wesentliches Merkmal	Leistung
Brandverhalten	Klasse A1
Feuerwiderstand	Keine Leistung bestimmt

**4 Angewandtes System zur Bewertung und Überprüfung der Leistungsbeständigkeit mit der Angabe der Rechtsgrundlage**

Gemäß dem Europäischen Bewertungsdokument EAD Nr. 330232-00-0601 gilt folgende Rechtsgrundlage: [96/582/EG].

Folgendes System ist anzuwenden: 1

**5 Für die Durchführung des Systems zur Bewertung und Überprüfung der Leistungsbeständigkeit erforderliche technische Einzelheiten gemäß anwendbarem Europäischen Bewertungsdokument**

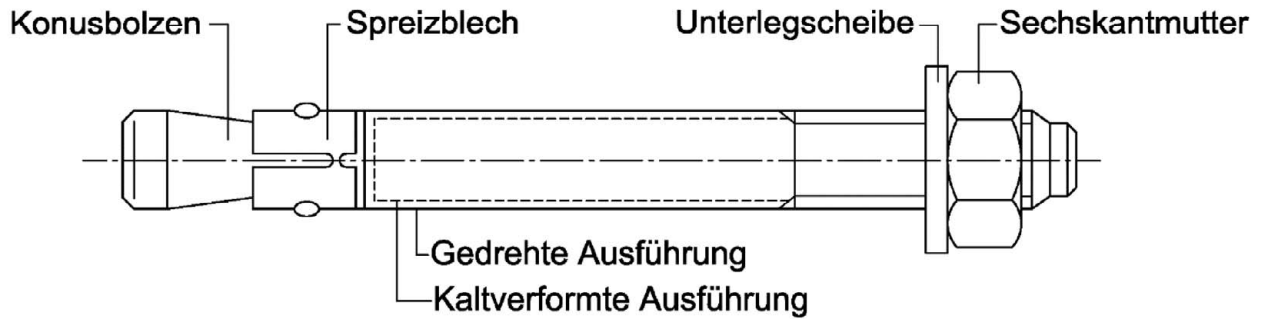
Technische Einzelheiten, die für die Durchführung des Systems zur Bewertung und Überprüfung der Leistungsbeständigkeit notwendig sind, sind Bestandteil des Prüfplans, der beim Deutschen Institut für Bautechnik hinterlegt ist.

Ausgestellt in Berlin am 12. März 2020 vom Deutschen Institut für Bautechnik

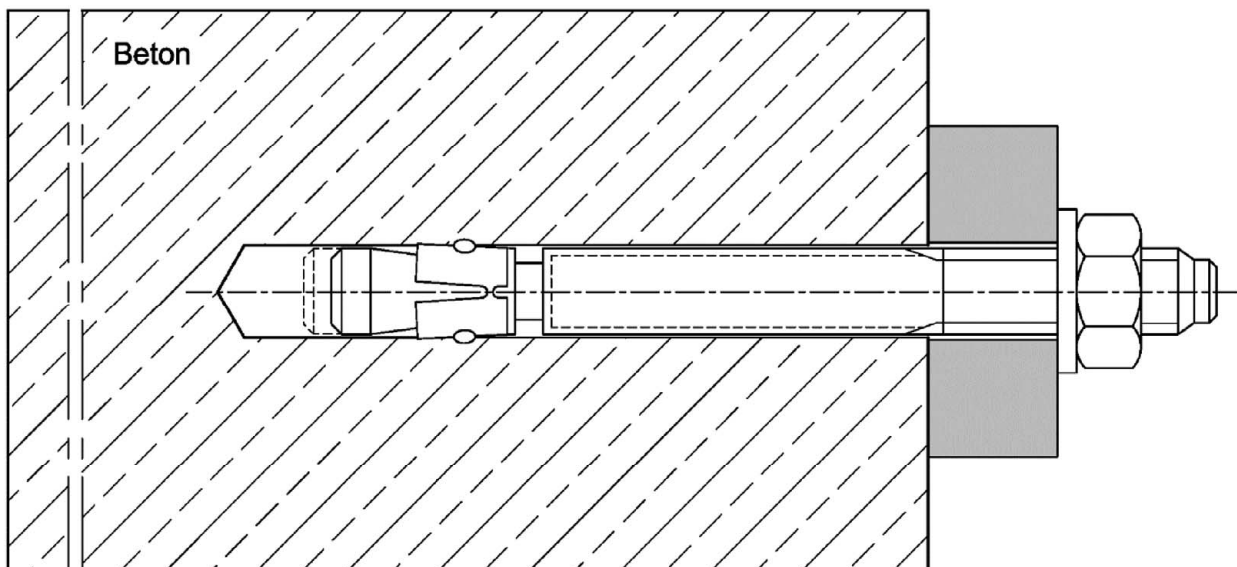
BD Dipl.-Ing. Andreas Kummerow  
Abteilungsleiter

Beglaubigt:

## Chemofast Bolzenanker BA



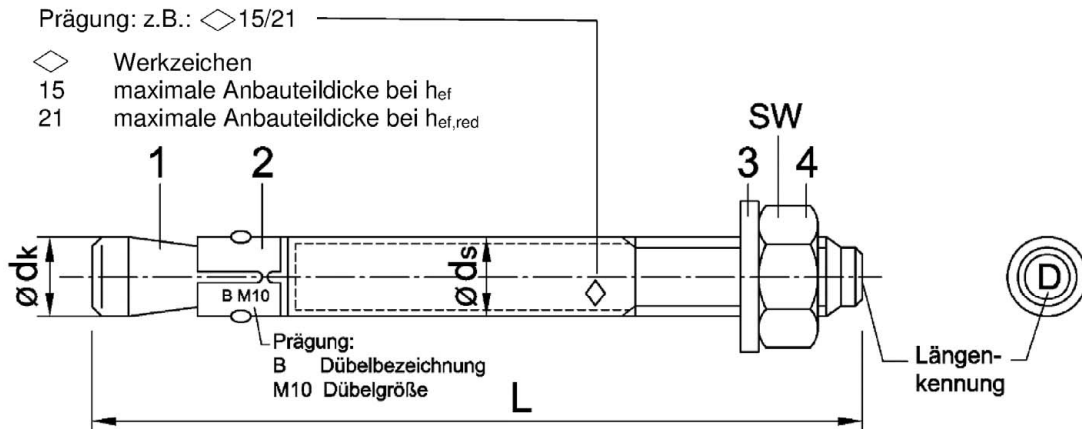
## Einbauzustand



## Chemofast Bolzenanker BA

Produktbeschreibung  
Einbauzustand

Anhang A1



Längenkennung	A	B	C	D	E	F	G	H	I	J	K	L	M
Dübellänge min $\geq$	38,1	50,8	63,5	76,2	88,9	101,6	114,3	127,0	139,7	152,4	165,1	177,8	190,5
Dübellänge max $<$	50,8	63,5	76,2	88,9	101,6	114,3	127,0	139,7	152,4	165,1	177,8	190,5	203,2

Längenkennung	N	O	P	Q	R	S	T	U	V	W	X	Y	Z
Dübellänge min $\geq$	203,2	215,9	228,6	241,3	254,0	279,4	304,8	330,2	355,6	381,0	406,4	431,8	457,2
Dübellänge max $<$	215,9	228,6	241,3	254,0	279,4	304,8	330,2	355,6	381,0	406,4	431,8	457,2	483,0

Maße in mm

**Tabelle A1: Dübelabmessungen, verzinkt**

Dübelgröße	$\varnothing d_k$	$\varnothing d_s$	Dübellänge L		Schlüsselweite [SW]
			Standard Verankerungstiefe	Reduzierte Verankerungstiefe	
Stahl galvanisch verzinkt, feuerverzinkt und diffusionsverzinkt					
M6	6	6 / 5,3 <sup>1)</sup>	$t_{fix} + 57,4$	$t_{fix\ hef,red} + 47,4$	10
M8	8	8 / 7,1 <sup>1)</sup>	$t_{fix} + 66,4$	$t_{fix\ hef,red} + 57,4$	13
M10	10	10 / 8,9 <sup>1)</sup>	$t_{fix} + 74,0$	$t_{fix\ hef,red} + 68,0$	17
M12	12	12 / 10,7 <sup>1)</sup>	$t_{fix} + 97,3$	$t_{fix\ hef,red} + 82,3$	19
M16	16	16 / 14,5 <sup>1)</sup>	$t_{fix} + 121,0$	$t_{fix\ hef,red} + 103,0$	24
M20	20	20 / 18,2 <sup>1)</sup>	$t_{fix} + 142,7$	$t_{fix\ hef,red} + 120,7$	30

<sup>1)</sup> Kaltgeformte Version

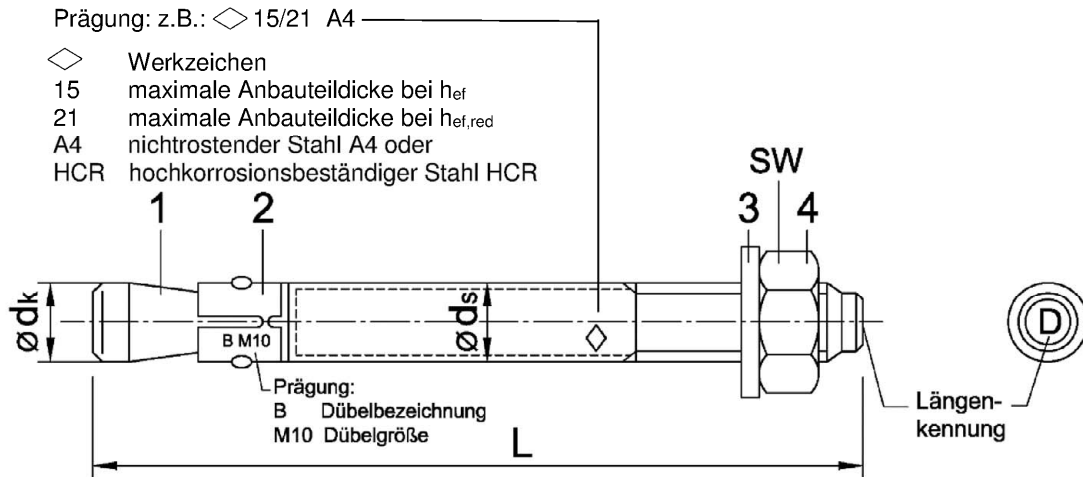
**Tabelle A2: Werkstoffe, Stahl, verzinkt**

Teil	Benennung	Werkstoffe		
		Stahl, galvanisch verzinkt $\geq 5 \mu\text{m}$ nach EN ISO 4042:1999	Stahl, feuerverzinkt $\geq 40 \mu\text{m}$ , nach EN ISO 1461:2009	Stahl, diffusionsverzinkt $\geq 45 \mu\text{m}$ , nach EN ISO 17668:2016
1	Konusbolzen	Kaltstauch- bzw. Automatenstahl		
2	Spreizblech	Stahl nach EN 10088:2005, Werkstoff Nr. 1.4301 oder 1.4303		
3	Unterlegscheibe	Stahl, verzinkt		
4	Sechskantmutter	Festigkeitsklasse 8 nach EN ISO 898-2:2012		

**Chemofast Bolzenanker BA**

Produktbeschreibung  
Dübelgrößen, Prägung und Werkstoffe, **Stahl, verzinkt**

**Anhang A2**



Längenkennung	A	B	C	D	E	F	G	H	I	J	K	L	M
Dübellänge min $\geq$	38,1	50,8	63,5	76,2	88,9	101,6	114,3	127,0	139,7	152,4	165,1	177,8	190,5
Dübellänge max $<$	50,8	63,5	76,2	88,9	101,6	114,3	127,0	139,7	152,4	165,1	177,8	190,5	203,2

Längenkennung	N	O	P	Q	R	S	T	U	V	W	X	Y	Z
Dübellänge min $\geq$	203,2	215,9	228,6	241,3	254,0	279,4	304,8	330,2	355,6	381,0	406,4	431,8	457,2
Dübellänge max $<$	215,9	228,6	241,3	254,0	279,4	304,8	330,2	355,6	381,0	406,4	431,8	457,2	483,0

Maße in mm

**Tabelle A3: Dübelabmessungen, nichtrostender Stahl A4/HCR**

Dübelgröße	$\varnothing d_k$	$\varnothing d_s$	Dübellänge L		Schlüsselweite [SW]
			Standard Verankerungstiefe	Reduzierte Verankerungstiefe	
Nichtrostender Stahl A4 / HCR					
M6	6	6 / 5,3 <sup>1)</sup>	$t_{fix} + 57,4$	$t_{fix\ hef,red} + 47,4$	10
M8	8	8 / 7,1 <sup>1)</sup>	$t_{fix} + 66,4$	$t_{fix\ hef,red} + 57,4$	13
M10	10	10 / 8,9 <sup>1)</sup>	$t_{fix} + 74,0$	$t_{fix\ hef,red} + 68,0$	17
M12	12	12 / 10,7 <sup>1)</sup>	$t_{fix} + 96,5$	$t_{fix\ hef,red} + 81,5$	19
M16	16	16 / 14,5 <sup>1)</sup>	$t_{fix} + 117,8$	$t_{fix\ hef,red} + 101,8$	24
M20	19,7	19,7 / 18,2 <sup>1)</sup>	$t_{fix} + 142,7$	$t_{fix\ hef,red} + 120,7$	30

<sup>1)</sup> kaltgeformte Version

**Tabelle A4: Werkstoffe, nichtrostender Stahl A4/HCR**

Teil	Benennung	Nichtrostender Stahl A4	Hochkorrosionsbeständiger Stahl HCR
1	Konusbolzen	Nichtrostender Stahl, 1.4401, 1.4404, 1.4571, 1.4578, 1.4362, EN 10088:2014, beschichtet	Hochkorrosionsbeständiger Stahl 1.4529, 1.4565, EN 10088:2014, beschichtet
2	Spreizhülse	Nichtrostender Stahl 1.4401, 1.4404, 1.4571, 1.4362, EN 10088:2014	
3	Unterlegscheibe	Nichtrostender Stahl, EN 10088:2014	Hochkorrosionsbeständiger Stahl 1.4529, 1.4565, EN 10088:2014
4	Sechskantmutter	EN ISO 3506-2:2009, nichtrostender Stahl A4-70, EN 10088:2014, beschichtet	EN ISO 3506-2:2009, Festigkeitsklasse 70, hochkorrosionsbeständiger Stahl 1.4529, 1.4565, EN 10088:2014, beschichtet

**Chemofast Bolzenanker BA**

**Produktbeschreibung**  
Dübelgrößen, Prägung und Werkstoffe, nichtrostender Stahl A4/HCR

**Anhang A3**

## Spezifizierung des Verwendungszwecks

Chemofast Bolzenanker BA		M6	M8	M10	M12	M16	M20	
Werkstoffe	galvanisch verzinkt	✓	✓	✓	✓	✓	✓	
	Stahl verzinkt	feuerverzinkt	-	✓	✓	✓	✓	✓
		diffusionsverzinkt	✓	✓	✓	✓	✓	✓
	Nichtrostender Stahl	A4	✓	✓	✓	✓	✓	✓
	Hochkorrosionsbeständiger Stahl	HCR	✓	✓	✓	✓	✓	✓
Statische oder quasi-statische Einwirkung		✓						
Reduzierte Verankerungstiefe		✓						
Ungerissener Beton		✓						

### Verankerungsgrund:

- Verdichteter, bewehrter oder unbewehrter Normalbeton (ohne Fasern) nach EN 206:2013
- Festigkeitsklasse C20/25 bis C50/60 nach EN 206:2013

### Anwendungsbedingungen (Umweltbedingungen):

Bauteile unter den Bedingungen trockener Innenräume	verzinkter Stahl, nichtrostender Stahl A4, hochkorrosionsbeständiger Stahl HCR
Bauteile im Freien (einschließlich Industrielatmosphäre und Meeresnähe) und in Feuchträumen, wenn keine besonders aggressiven Bedingungen vorliegen	nichtrostender Stahl A4, hochkorrosionsbeständiger Stahl HCR
Bauteile im Freien und in Feuchträumen, wenn besonders aggressive Bedingungen vorliegen <sup>1)</sup>	hochkorrosionsbeständiger Stahl HCR

<sup>1)</sup> Aggressive Bedingungen sind z.B. ständiges, abwechselndes Eintauchen in Seewasser oder der Bereich der Spritzzone von Seewasser, chlorhaltige Atmosphäre in Schwimmbadhallen oder Atmosphäre mit extremer chemischer Verschmutzung (z.B. bei Rauchgas-Entschwefelungsanlagen oder Straßentunneln, in denen Enteisungsmittel verwendet werden).

### Bemessung:

- Die Bemessung der Verankerungen erfolgt unter der Verantwortung eines auf dem Gebiet der Verankerungen und des Betonbaus erfahrenen Ingenieurs.
- Unter Berücksichtigung der zu verankernden Lasten sind prüfbare Berechnungen und Konstruktionszeichnungen anzufertigen. Auf den Konstruktionszeichnungen ist die Lage des Dübels (z.B. Lage des Dübels zur Bewehrung oder zu den Auflagern usw.) anzugeben.
- Die Bemessung der Verankerung erfolgt nach EN 1992-4:2018 oder TR055

### Einbau:

- Einbau durch entsprechend geschultes Personal unter Aufsicht des Bauleiters.
- Bei Fehlbohrungen: Anordnung eines neuen Bohrlochs in einem Abstand, der mindestens der doppelten Tiefe der Fehlbohrung entspricht, oder in geringerem Abstand, wenn die Fehlbohrung mit hochfestem Mörtel verfüllt wird und wenn sie bei Quer- oder Schrägzuglast nicht in Richtung der aufgetragenen Last liegt.
- Einhaltung der effektiven Verankerungstiefe. Diese Bedingung ist erfüllt, wenn die vorhandene Dicke des anzuschließenden Bauteils nicht größer ist als die am Dübel geprägte maximale Anbauteildicke entsprechend Anhang A1 und A2 und sich die Sechskantmutter wie im vormontierten Zustand geliefert am Ende des Konusbolzens befindet.

## Chemofast Bolzenanker BA

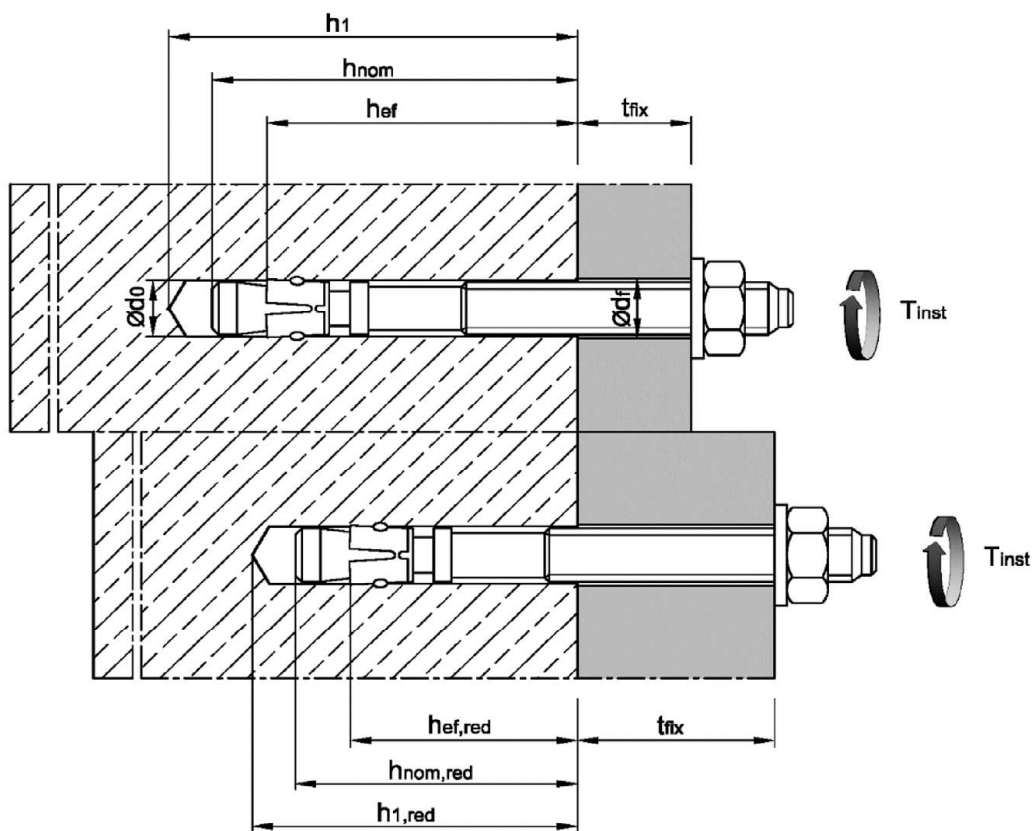
Verwendungszweck  
Spezifikationen

Anhang B1



**Tabelle B1: Montagekennwerte, Stahl verzinkt**

Dübelgröße		M6	M8	M10	M12	M16	M20
Bohrernennendurchmesser	$d_o =$ [mm]	6	8	10	12	16	20
Bohrerschneidendurchmesser	$d_{cut} \leq$ [mm]	6,40	8,45	10,45	12,5	16,5	20,55
Drehmoment beim Verankern (galvanisch verzinkt)	$T_{inst} =$ [Nm]	8	15	30	50	100	200
Drehmoment beim Verankern (feuerverzinkt)	$T_{inst} =$ [Nm]	-	15	30	40	90	120
Drehmoment beim Verankern (diffusionsverzinkt)	$T_{inst} =$ [Nm]	5	15	30	40	90	120
Durchgangsloch im Anbauteil	$d_f \leq$ [mm]	7	9	12	14	18	22
<b>Standardverankerungstiefe</b>							
Bohrlochtiefe	$h_1 \geq$ [mm]	55	65	70	90	110	130
Setztiefe	$h_{nom} \geq$ [mm]	49	56	62	82	102	121
Verankerungstiefe	$h_{ef} \geq$ [mm]	40	44	48	65	82	100
<b>Reduzierte Verankerungstiefe</b>							
Bohrlochtiefe	$h_{1,red} \geq$ [mm]	45	55	65	75	95	110
Setztiefe	$h_{nom,red} \geq$ [mm]	39	47	56	67	84	99
Reduzierte Verankerungstiefe	$h_{ef,red} \geq$ [mm]	30	35	42	50	64	78



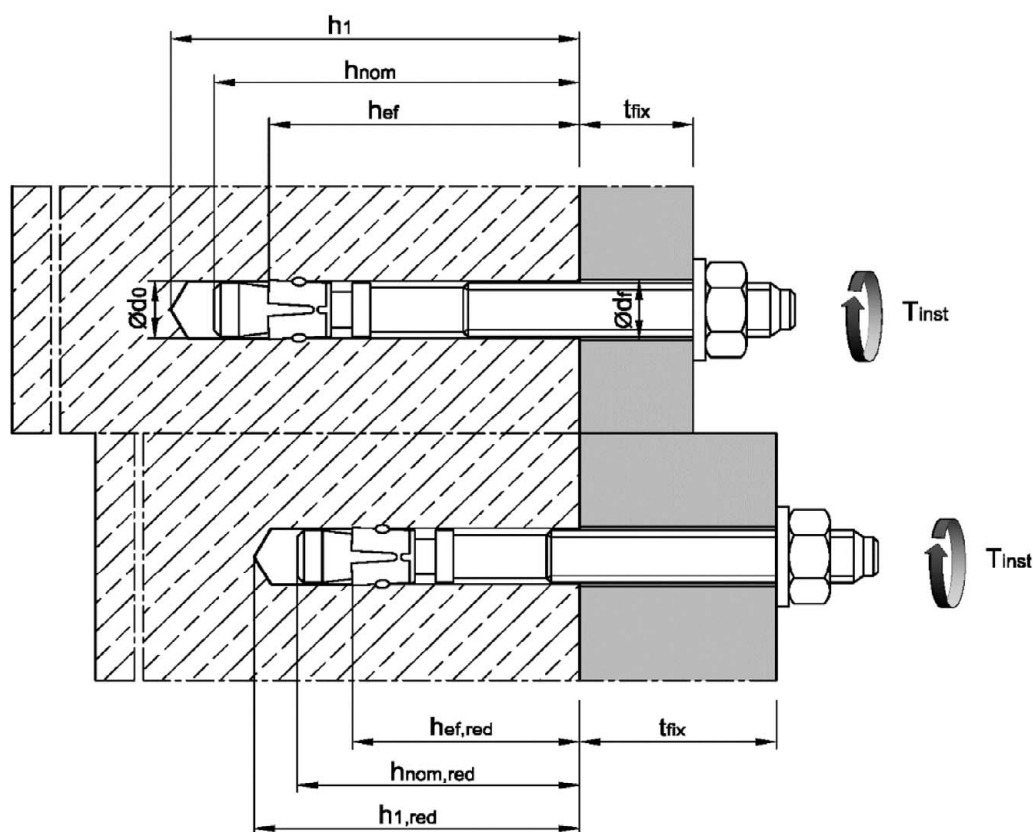
**Chemofast Bolzenanker BA**

Verwendungszweck  
Montagekennwerte, **Stahl verzinkt**

**Anhang B2**

**Tabelle B2: Montagekennwerte, nichtrostender Stahl A4 / HCR**

Dübelgröße		M6	M8	M10	M12	M16	M20
Bohrerinnendurchmesser	$d_0 =$ [mm]	6	8	10	12	16	20
Bohrerschneidendurchmesser	$d_{cut} \leq$ [mm]	6,40	8,45	10,45	12,5	16,5	20,55
Drehmoment beim Verankern	$T_{inst} =$ [Nm]	6	15	25	50	100	160
Durchgangsloch im Anbauteil	$d_f \leq$ [mm]	7	9	12	14	18	22
<b>Standardverankerungstiefe</b>							
Bohrlochtiefe	$h_1 \geq$ [mm]	55	65	70	90	110	130
Setztiefe	$h_{nom} \geq$ [mm]	49	56	62	81	99	121
Verankerungstiefe	$h_{ef} \geq$ [mm]	40	44	48	65	80	100
<b>Reduzierte Verankerungstiefe</b>							
Bohrlochtiefe	$h_{1,red} \geq$ [mm]	45	55	65	75	95	110
Setztiefe	$h_{nom,red} \geq$ [mm]	39	47	56	66	83	99
Reduzierte Verankerungstiefe	$h_{ef,red} \geq$ [mm]	30	35	42	50	64	78



**Chemofast Bolzenanker BA**

Verwendungszweck  
Montagekennwerte, nichtrostender Stahl A4/HCR

**Anhang B3**

**Tabelle B3: Minimale Achs- und Randabstände, Stahl verzinkt**

Dübelgröße			M6	M8	M10	M12	M16	M20
<b>Standardverankerungstiefe <math>h_{ef}</math></b>								
Mindestbauteildicke	$h_{min}$	[mm]	100	100	100	130	170	200
Minimaler Achsabstand	$s_{min}$	[mm]	35	40	55	75	90	105
Minimaler Randabstand	$c_{min}$	[mm]	40	45	65	90	105	125
<b>Reduzierte Verankerungstiefe <math>h_{ef,red}</math></b>								
Mindestbauteildicke	$h_{min}$	[mm]	80	80	100	100	130	160
Minimaler Achsabstand	$s_{min}$	[mm]	35	40	55	100	100	140
Minimaler Randabstand	$c_{min}$	[mm]	40	45	65	100	100	140

**Tabelle B4: Minimale Achs- und Randabstände, nichtrostender Stahl A4 / HCR**

Dübelgröße			M6	M8	M10	M12	M16	M20
<b>Standardverankerungstiefe <math>h_{ef}</math></b>								
Mindestbauteildicke	$h_{min}$	[mm]	100	100	100	130	160	200
Minimaler Achsabstand	$s_{min}$	[mm]	35	35	45	60	80	100
	für $c \geq$	[mm]	40	65	70	100	120	150
Minimaler Randabstand	$c_{min}$	[mm]	35	45	55	70	80	100
	für $s \geq$	[mm]	60	110	80	100	140	180
<b>Reduzierte Verankerungstiefe <math>h_{ef,red}</math></b>								
Mindestbauteildicke	$h_{min}$	[mm]	80	80	100	100	130	160
Minimaler Achsabstand	$s_{min}$	[mm]	35	60	55	100	110	140
Minimaler Randabstand	$c_{min}$	[mm]	40	60	65	100	110	140

Zwischenwerte dürfen interpoliert werden.

**Chemofast Bolzenanker BA**

Verwendungszweck  
Minimale Achs- und Randabstände

**Anhang B4**

### Montageanweisung

	<p>Bohrloch senkrecht zur Oberfläche des Verankerungsgrunds erstellen, ohne die Bewehrung zu beschädigen.</p>
	<p>Bohrloch vom Grund her ausblasen</p>
	<p>Position der Mutter kontrollieren.</p>
	<p>Anker soweit einschlagen, bis <math>h_{ef}</math> bzw. <math>h_{ef,red}</math> erreicht ist. Diese Bedingung ist erfüllt, wenn die Dicke des Anbauteils nicht größer ist als die maximale Anbauteildicke laut Dübelprägung gemäß Anhang A2 bzw. A3.</p>
	<p>In Tabelle B2 angegebenes Montagemoment <math>T_{inst}</math> aufbringen.</p>

### Chemofast Bolzenanker BA

Verwendungszweck  
Montageanweisung

Anhang B5

**Tabelle C1: Charakteristische Werte bei Zugbeanspruchung, Stahl verzinkt**

Dübelgröße		M6	M8	M10	M12	M16	M20
Montagebeiwert	$\gamma_{inst}$ [-]	1,0					
<b>Stahlversagen</b>							
Charakteristischer Widerstand	$N_{Rk,s}$ [kN]	8,7	15,3	26	35	65	107
Teilsicherheitsbeiwert	$\gamma_{Ms}$ [-]	1,5				1,6	
<b>Herausziehen</b>							
<b>Standardverankerungstiefe <math>h_{ef}</math></b>							
Charakteristischer Widerstand im ungerissenen Beton C20/25	$N_{Rk,p}$ [kN]	9	12	16	1)	1)	1)
<b>Reduzierte Verankerungstiefe <math>h_{ef,red}</math></b>							
Charakteristischer Widerstand im ungerissenen Beton C20/25	$N_{Rk,p}$ [kN]	6 <sup>2)</sup>	1) 2)	1)	1)	1)	1)
Erhöhungsfaktor für $N_{Rk,p}$	$\psi/C$ [-]	$\left(\frac{f_{ck}}{20}\right)^{0,5}$					
<b>Spalten</b>							
Charakteristischer Widerstand im ungerissenen Beton C20/25	$N^0_{Rk,sp}$ [kN]	min [ $N_{Rk,p}$ ; $N^0_{Rk,c}$ ]					
<b>Standardverankerungstiefe <math>h_{ef}</math></b>							
Achsabstand	$s_{cr,sp}$ [mm]	160	220	240	330	410	500
Randabstand	$c_{cr,sp}$ [mm]	80	110	120	165	205	250
<b>Reduzierte Verankerungstiefe <math>h_{ef,red}</math></b>							
Achsabstand	$s_{cr,sp}$ [mm]	180	210	230	240	320	400
Randabstand	$c_{cr,sp}$ [mm]	90	105	115	120	160	200
<b>Betonausbruch</b>							
<b>Standardverankerungstiefe <math>h_{ef}</math></b>							
Effektive Verankerungstiefe	$h_{ef} \geq$ [mm]	40	44	48	65	82	100
Achsabstand	$s_{cr,N}$ [mm]	3 $h_{ef}$					
Randabstand	$c_{cr,N}$ [mm]	1,5 $h_{ef}$					
<b>Reduzierte Verankerungstiefe <math>h_{ef,red}</math></b>							
Effektive Verankerungstiefe	$h_{ef,red} \geq$ [mm]	30 <sup>2)</sup>	35 <sup>2)</sup>	42	50	64	78
Achsabstand	$s_{cr,N}$ [mm]	3 $h_{ef,red}$					
Randabstand	$c_{cr,N}$ [mm]	1,5 $h_{ef,red}$					
Faktor für $k_1$	$k_{ucr,N}$ [-]	11,0					

<sup>1)</sup> Herausziehen ist nicht maßgebend.

<sup>2)</sup> Die Verwendung ist beschränkt auf die Verankerung statisch unbestimmter Systeme.

**Chemofast Bolzenanker BA**

**Leistung**  
Charakteristische Werte bei Zugbeanspruchung, Stahl verzinkt

**Anhang C1**

**Tabelle C2: Charakteristische Werte bei Zugbeanspruchung, nichtrostender Stahl A4 / HCR**

Dübelgröße		M6	M8	M10	M12	M16	M20
Montagebeiwert	$\gamma_{inst}$ [-]	1,0					
<b>Stahlversagen</b>							
Charakteristischer Widerstand	$N_{Rk,s}$ [kN]	10	18	30	44	88	134
Teilsicherheitsbeiwert	$\gamma_{Ms}$ [-]	1,50					
<b>Herausziehen</b>							
<b>Standardverankerungstiefe <math>h_{ef}</math></b>							
Charakteristischer Widerstand im ungerissenen Beton C20/25	$N_{Rk,p}$ [kN]	7,5	12	16	25	1)	1)
<b>Reduzierte Verankerungstiefe <math>h_{ef,red}</math></b>							
Charakteristische Tragfähigkeit im ungerissenen Beton C20/25	$N_{Rk,p}$ [kN]	6 <sup>2)</sup>	9 <sup>2)</sup>	12	1)	1)	1)
<b>Spalten</b>							
<b>Standardverankerungstiefe <math>h_{ef}</math></b>							
Es darf der höhere Widerstand aus Fall 1 und Fall 2 angesetzt werden.							
<b>Fall 1</b>							
Charakteristischer Widerstand im ungerissenen Beton C20/25	$N^0_{Rk,sp}$ [kN]	6	9	12	20	30	40
Achsabstand	$S_{cr,sp}$ [mm]	3 $h_{ef}$					
Randabstand	$C_{cr,sp}$ [mm]	1,5 $h_{ef}$					
<b>Fall 2</b>							
Charakteristischer Widerstand im ungerissenen Beton C20/25	$N^0_{Rk,sp}$ [kN]	7,5	12	16	25	1)	1)
Achsabstand	$S_{cr,sp}$ [mm]	160	220	240	340	410	560
Randabstand	$C_{cr,sp}$ [mm]	80	110	120	170	205	280
<b>Reduzierte Verankerungstiefe <math>h_{ef,red}</math></b>							
Charakteristischer Widerstand im ungerissenen Beton C20/25	$N^0_{Rk,sp}$ [kN]	6 <sup>2)</sup>	9 <sup>2)</sup>	12	1)	1)	1)
Achsabstand	$S_{cr,sp}$ [mm]	180	210	230	300	320	400
Randabstand	$C_{cr,sp}$ [mm]	90	105	115	150	160	200
Erhöhungsfaktor für $N_{Rk,p}$ und $N^0_{Rk,sp}$	$\psi_C$ [-]	$\left(\frac{f_{ck}}{20}\right)^{0,5}$					
<b>Betonausbruch</b>							
<b>Standardverankerungstiefe <math>h_{ef}</math></b>							
Effektive Verankerungstiefe	$h_{ef}$ [mm]	40	44	48	65	80	100
Achsabstand	$S_{cr,N}$ [mm]	3 $h_{ef}$					
Randabstand	$C_{cr,N}$ [mm]	1,5 $h_{ef}$					
<b>Reduzierte Verankerungstiefe <math>h_{ef,red}</math></b>							
Effektive Verankerungstiefe	$h_{ef,red}$ [mm]	30 <sup>2)</sup>	35 <sup>2)</sup>	42	50	64	78
Achsabstand	$S_{cr,N}$ [mm]	3 $h_{ef}$					
Randabstand	$C_{cr,N}$ [mm]	1,5 $h_{ef}$					
Faktor für $k_1$	$k_{ucr,N}$ [-]	11,0					

<sup>1)</sup> Herausziehen ist nicht maßgebend.

<sup>2)</sup> Die Verwendung ist beschränkt auf die Verankerung statisch unbestimmter Systeme unter den Bedingungen trockener Innenräume.

**Chemofast Bolzenanker BA**

**Leistung**

Charakteristische Werte bei Zugbeanspruchung, nichtrostender Stahl A4 / HCR

**Anhang C2**

**Tabelle C3: Charakteristische Werte bei Querbeanspruchung, Stahl verzinkt**

Dübelgröße			M6	M8	M10	M12	M16	M20	
Montagebeiwert	$\gamma_{inst}$	[-]	1,0						
<b>Stahlversagen ohne Hebelarm</b>									
Charakteristischer Widerstand	$V_{Rk,s}^0$	[kN]	5	11	17	25	44	69	
Duktilitätsfaktor	$k_7$	[-]	1,0						
<b>Stahlversagen mit Hebelarm</b>									
Charakteristischer Biege­widerstand	$M_{Rk,s}^0$	[Nm]	9	23	45	78	186	363	
Teilsicherheitsbeiwert für $V_{Rk,s}^0$ und $M_{Rk,s}^0$	$\gamma_{Ms}$	[-]	1,25				1,33		
<b>Betonausbruch auf der lastabgewandten Seite</b>									
Faktor für $h_{ef}$	$k_8$	[-]	1,0	1,0	1,0	2,0	2,0	2,0	
Faktor für $h_{ef,red}$	$k_8$	[-]	1,0 <sup>1)</sup>	1,0 <sup>1)</sup>	1,0	1,0	2,0	2,0	
<b>Betonkantenbruch</b>									
Wirksame Dübellänge bei Querlast für $h_{ef}$	$l_f$	[mm]	40	44	48	65	82	100	
Wirksame Dübellänge bei Querlast für $h_{ef,red}$	$l_f$	[mm]	30 <sup>1)</sup>	35 <sup>1)</sup>	42	50	64	78	
Wirksamer Außendurchmesser	$d_{nom}$	[mm]	6	8	10	12	16	20	

<sup>1)</sup> Die Verwendung ist beschränkt auf die Verankerung statisch unbestimmter Systeme.

**Tabelle C4: Charakteristische Werte bei Querbeanspruchung, nichtrostender Stahl A4/HCR**

Dübelgröße			M6	M8	M10	M12	M16	M20	
Montagebeiwert	$\gamma_{inst}$	[-]	1,0						
<b>Stahlversagen ohne Hebelarm</b>									
Charakteristischer Widerstand	$V_{Rk,s}^0$	[kN]	7	12	19	27	50	86	
Duktilitätsfaktor	$k_7$	[-]	1,0						
<b>Stahlversagen mit Hebelarm</b>									
Charakteristischer Biege­widerstand	$M_{Rk,s}^0$	[Nm]	10	24	49	85	199	454	
Teilsicherheitsbeiwert für $V_{Rk,s}^0$ und $M_{Rk,s}^0$	$\gamma_{Ms}$	[-]	1,25				1,4		
<b>Betonausbruch auf der lastabgewandten Seite</b>									
Faktor für $h_{ef}$	$k_8$	[-]	1,0	1,0	1,0	2,0	2,0	2,0	
Faktor für $h_{ef,red}$	$k_8$	[-]	1,0 <sup>1)</sup>	1,0 <sup>1)</sup>	1,0	1,0	2,0	2,0	
<b>Betonkantenbruch</b>									
Wirksame Dübellänge bei Querlast für $h_{ef}$	$l_f$	[mm]	40	44	48	65	80	100	
Wirksame Dübellänge bei Querlast für $h_{ef,red}$	$l_f$	[mm]	30 <sup>1)</sup>	35 <sup>1)</sup>	42	50	64	78	
Wirksamer Außendurchmesser	$d_{nom}$	[mm]	6	8	10	12	16	20	

<sup>1)</sup> Die Verwendung ist beschränkt auf die Verankerung statisch unbestimmter Systeme unter den Bedingungen trockener Innenräume.

**Chemofast Bolzenanker BA**

**Leistung**  
Charakteristische Werte bei Querbeanspruchung

**Anhang C3**

**Tabelle C5: Verschiebung unter Zuglast, Stahl verzinkt**

Dübelgröße		M6	M8	M10	M12	M16	M20
<b>Standardverankerungstiefe</b>							
Zuglast	N [kN]	4,3	5,8	7,6	11,9	16,7	23,8
Verschiebung	$\delta_{N0}$ [mm]	0,4	0,5				
	$\delta_{N\infty}$ [mm]	0,7	2,3				
<b>Reduzierte Verankerungstiefe</b>							
Zuglast	N [kN]	2,9	5,0	6,5	8,5	12,3	16,6
Verschiebung	$\delta_{N0}$ [mm]	0,3	0,4				
	$\delta_{N\infty}$ [mm]	0,6	1,8				

**Tabelle C6: Verschiebung unter Zuglast, nichtrostender Stahl A4/HCR**

Dübelgröße		M6	M8	M10	M12	M16	M20
<b>Standardverankerungstiefe</b>							
Zuglast	N [kN]	3,6	5,7	7,6	11,9	17,2	24,0
Verschiebung	$\delta_{N0}$ [mm]	0,7	0,9	0,5	0,6	0,9	2,1
	$\delta_{N\infty}$ [mm]	1,8					4,2
<b>Reduzierte Verankerungstiefe</b>							
Zuglast	N [kN]	2,9	4,3	5,7	8,5	12,3	16,6
Verschiebung	$\delta_{N0}$ [mm]	0,4	0,7	0,4	0,4	0,6	1,5
	$\delta_{N\infty}$ [mm]	1,3					2,9

**Tabelle C7: Verschiebung unter Querlast, Stahl verzinkt**

Dübelgröße		M6	M8	M10	M12	M16	M20
Querlast	V [kN]	2,9	6,3	9,7	14,3	23,6	37,0
Verschiebung	$\delta_{V0}$ [mm]	1,2	1,5	1,6	2,6	3,1	4,4
	$\delta_{V\infty}$ [mm]	2,4	2,2	2,4	3,9	4,6	6,6

**Tabelle C8: Verschiebung unter Querlast, nichtrostender Stahl A4/HCR**

Dübelgröße		M6	M8	M10	M12	M16	M20
Querlast	V [kN]	4,0	6,9	10,9	15,4	28,6	43,7
Verschiebung	$\delta_{V0}$ [mm]	1,1	2,0	1,2	2,0	2,2	2,1
	$\delta_{V\infty}$ [mm]	1,7	3,0	1,8	3,0	3,3	3,2

**Chemofast Bolzenanker BA**

Leistung  
Verschiebung

**Anhang C4**