

GENUINE CARGO NET

INSTALLATION AND USER'S INSTRUCTIONS

Thank you for purchasing a Genuine Mazda Accessory.

Before removal and installation, Please thoroughly read these instructions.

For your safety, please read the contents of this booklet to properly install and use the cargo net.

Keep these instructions with your vehicle records for future reference.



- There are several **⚠ WARNING** and **⚠ CAUTION** sections in this booklet concerning safety when installing or removing the cargo net. Always read and follow the instructions in order to prevent injuries, accidents, and possible damage to the vehicle.
 - ⚠ WARNING** : Indicates a situation in which serious injury or death could result if the warning is ignored.
 - ⚠ CAUTION** : Indicates a situation in which bodily injury or damage to the vehicle could result if the caution is ignored.
- For areas indicating the tightening torque in this instruction manual, tighten to the specified torque using a torque wrench. For areas in which the tightening torque is indicated inside parentheses (), the tightening torque is indicated as a reference value, however tightening using a torque wrench is not necessary.
- Do not modify the cargo net.
- Do not install the cargo net in any way other than described in the following instructions.
- If in any doubt, please ask your Mazda dealer to install the accessory in order to prevent errors in installation.
- If you have any questions about the use of the accessory, ask your Mazda dealer for proper advice before using it.
- Mazda and its suppliers are not responsible for injuries, accidents, and damage to persons and property that arise from the failure of the dealer or installer to follow these instructions.
- To ensure safety and reliability of the work, installation, removal and disposal work must be carried out by an Authorized Mazda Dealership.
- Be careful not to lose removed parts, and be sure that they are kept of dirt, scratches, or damage.

PART NAME: CARGO NET
PART NUMBER: VA40V0530 / VAS0V0530
VEHICLE: MAZDA CX-50

NOTE

To the dealer

- Please turn over these instructions to the customer after installation.

To the customer

- Keep these instructions after installation. The instructions may be necessary for installing other optional parts or removal of this accessory.
- Should the vehicle or this accessory be resold, Always transfer these these instructions to the next owner.





GENUINE ACCESSORIES
INSTALLATION INSTRUCTIONS

PART NUMBER:
VA40V0530 / VAS0V0530

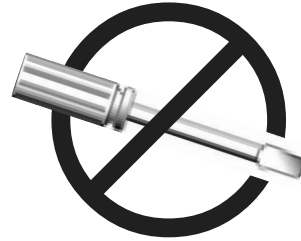
CARGO NET

APPLICABLE MODELS:
2023 > MAZDA CX-50

PACKAGE CONTENTS

Cargo Net
Installation Instructions
Inspection Sheet

TOOLS REQUIRED



1 Installing Net - Position 1

1. Open lift gate.
2. Locate the two mounting locations on the passenger side of the vehicle as indicated by the arrows (Fig. 1).
3. Repeat for the driver's side of the vehicle.

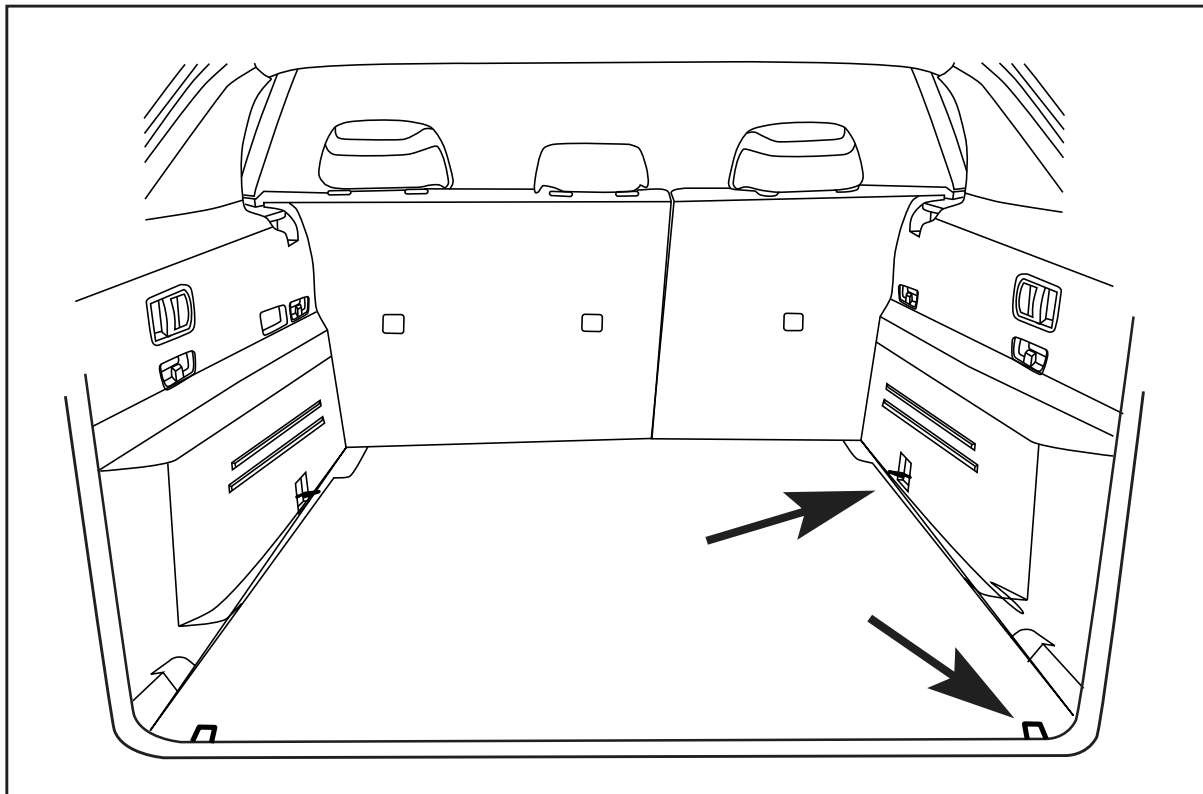


Fig. 1

1 Installing Net - (Cont.)

4. Attach the front hook to the front ring and repeat for the other side of the vehicle (Fig. 2).
5. Attach the rear hook to the rear ring and repeat for the other side of the vehicle (Fig. 3).
6. For proper installation of the cargo net, pull tab must be located at the rear of the vehicle facing, upwards.
7. Confirm the completed assembly (Fig 4).

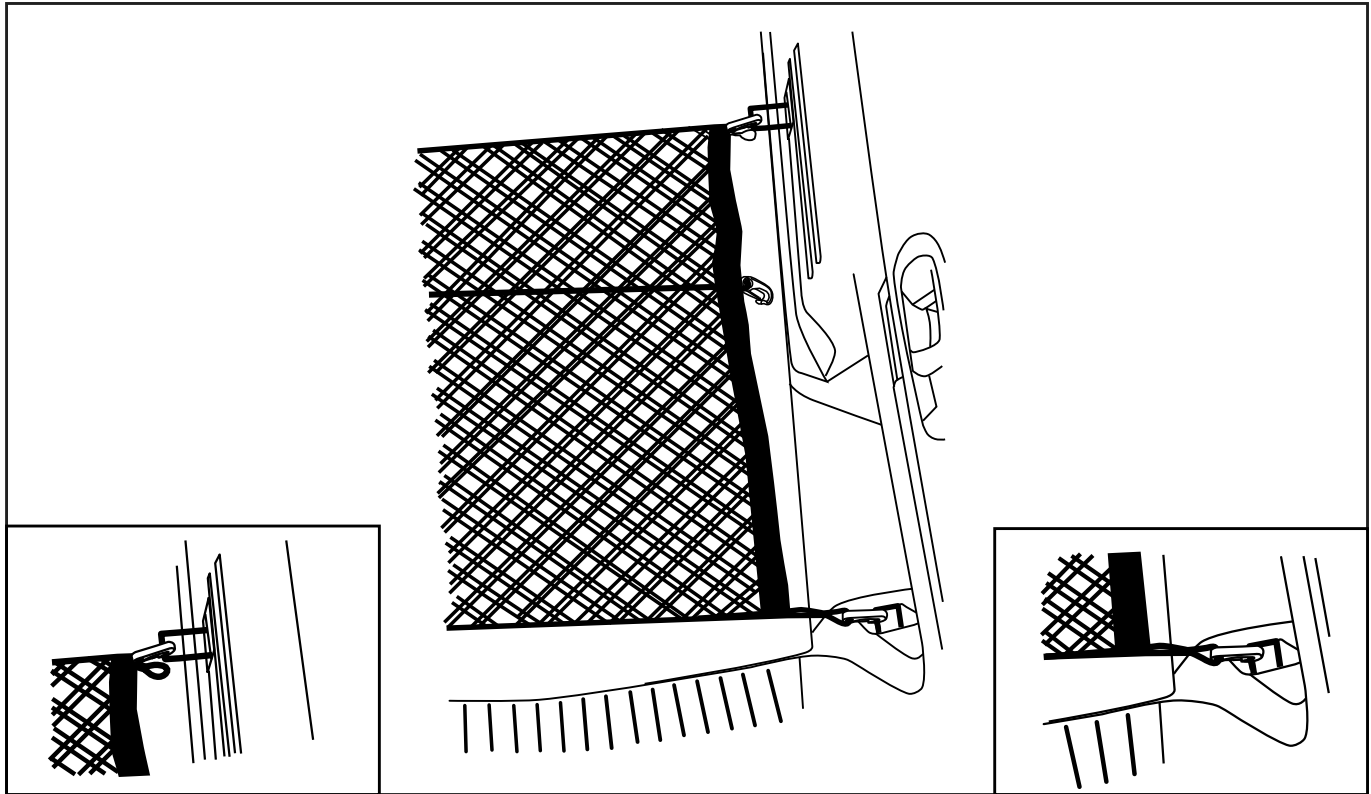


Fig. 2

Fig. 3

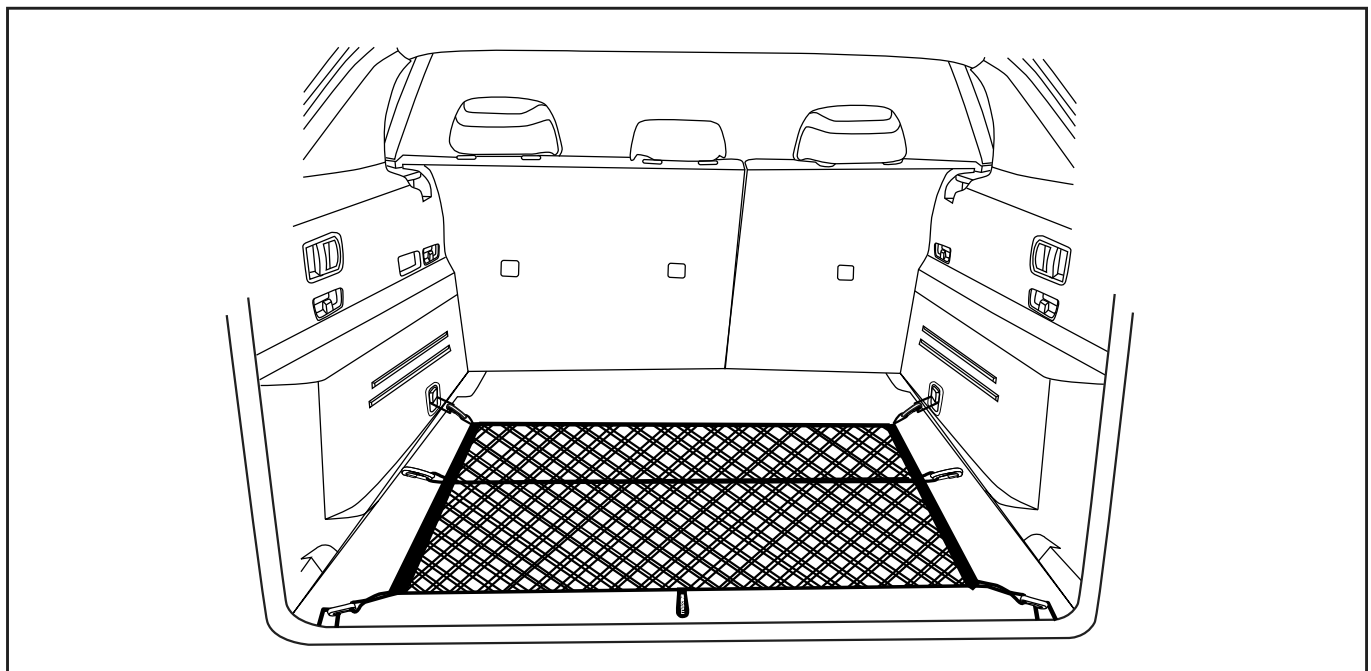
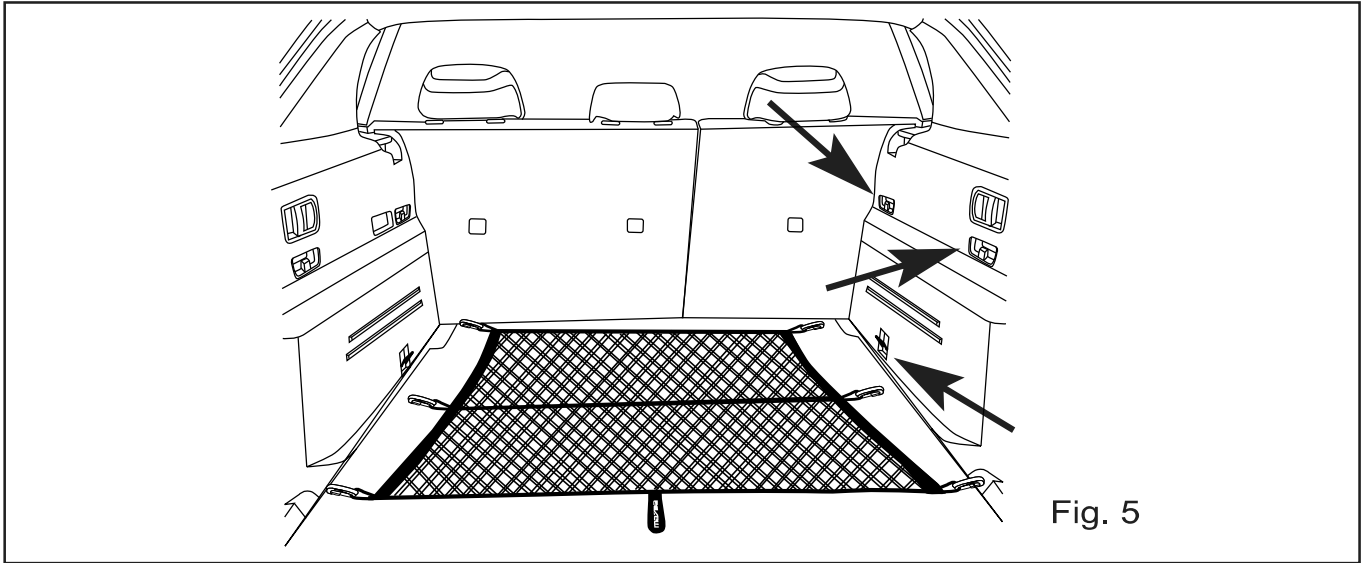


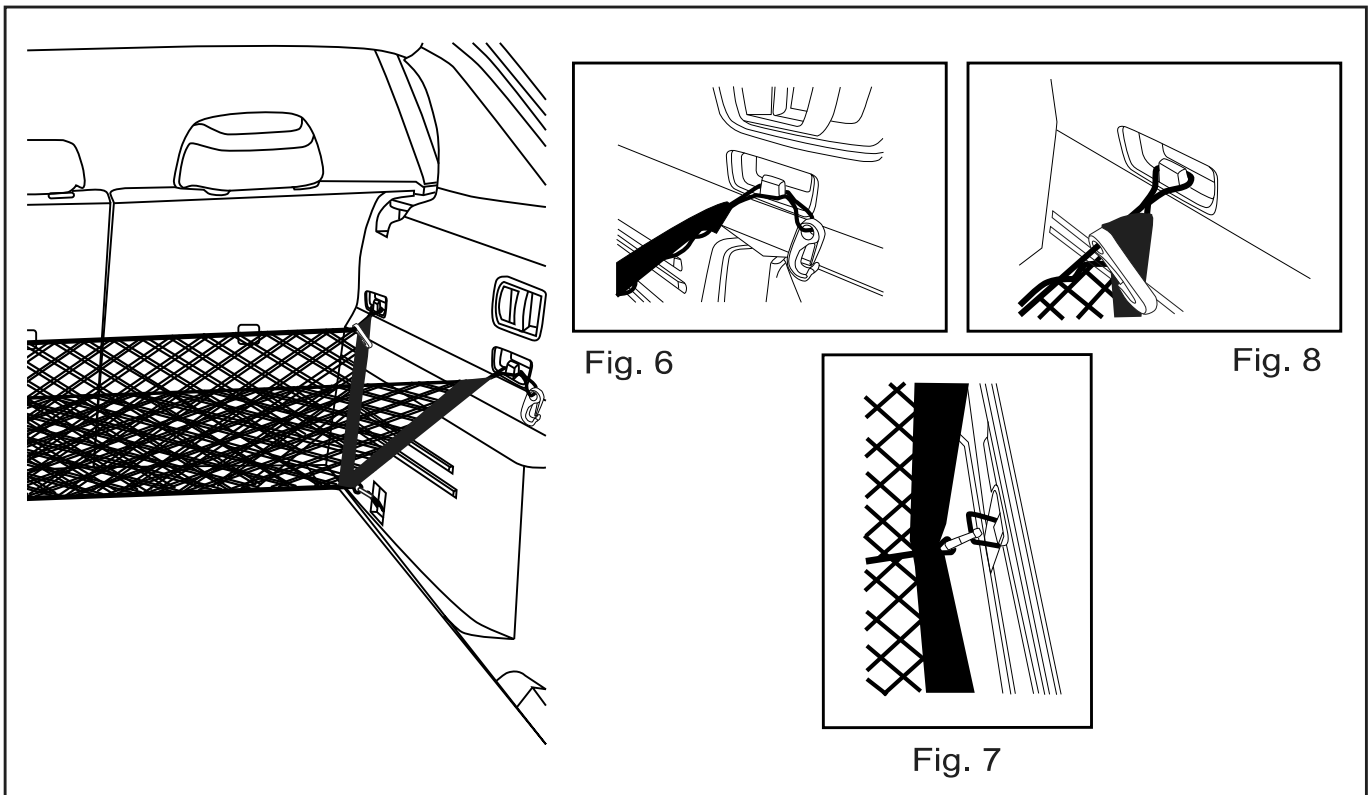
Fig. 4

2 Installing Net - Position 2

1. Position the net on the load floor with the hook openings facing down, and the pull tab to the rear of the vehicle.
2. Locate the three mounting locations on the passenger side of the vehicle as indicated by the arrows (Fig. 5).
3. Repeat for the driver's side of the vehicle.



4. Attach the forward bungee loop to the forward grocery hook and repeat for the other side of the vehicle. (Fig. 6)
5. Attach the mid hook to the forward d-ring and repeat for the other side of the vehicle (Fig. 7)
6. Attach the rear bungee loop to the rear grocery hook and repeat for the other side of the vehicle. (Fig. 8)



2 Installing Net - (Cont.)

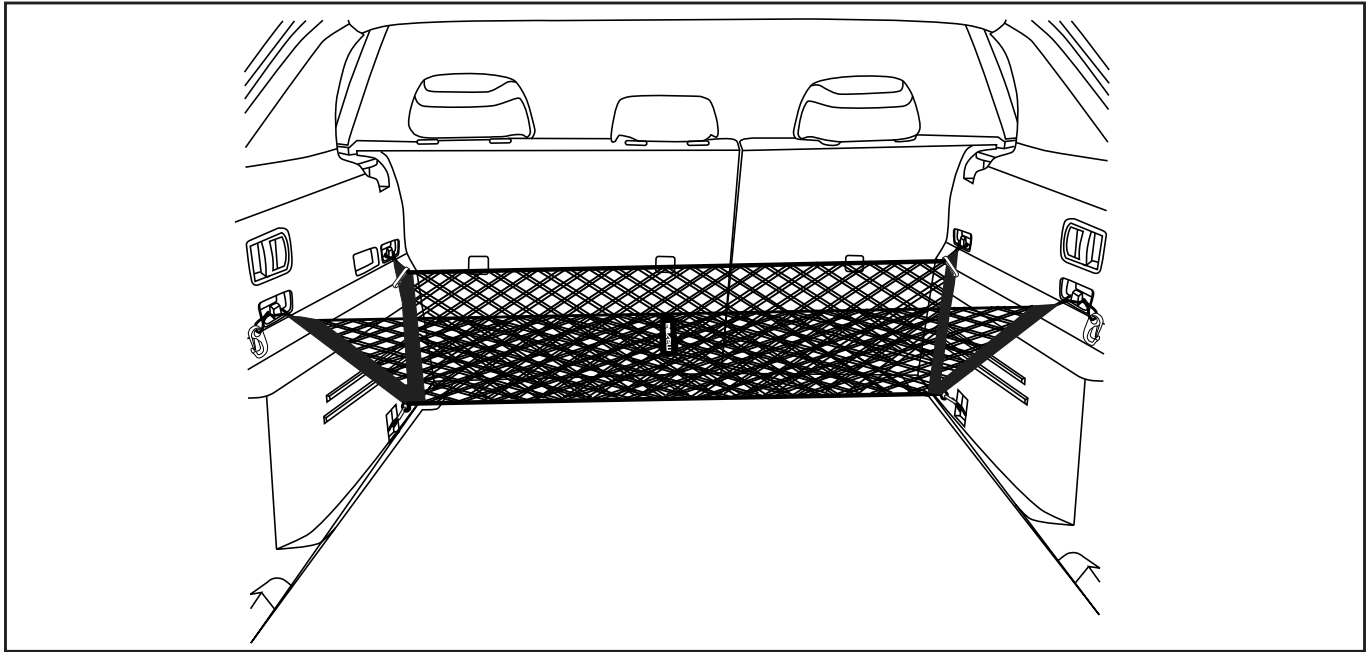


Fig. 9

3 Cleaning and Care

1. Hand wash using mild soap and warm water.
2. Do not machine wash.



WARNING: OBJECT(S) RESTRAINED NOT TO EXCEED 30 lbs. (13.6 kg)

CARGO NET INSPECTION SHEET

- Inspect the installed/reinstalled parts for the following items.
- Inspection parts differ depending on the vehicle body style.

MAZDA CX-50

Inspection Parts	Inspection Items (•)			
	Clearance/Fit	Scratches/Debris	Installation/Tightening/Engagement	Operation Check
Luggage Tie Down Hook	•	•	•	•
Cargo Net	•		•	•

• = Applicable

Date					, ,
Vehicle					
VIN					
Approved		Checked		person in charge	

RED ORIGINAL PARA CARGA

INSTALACIÓN E INSTRUCCIONES PARA EL USUARIO

Gracias por comprar un accesorio original Mazda.

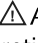

Antes de retirarlo e instalarlo, asegúrese de leer completamente estas instrucciones.


Lea el contenido de este folleto para instalar y usar correctamente la red para carga.


Su seguridad depende de ello.

Mantenga estas instrucciones con los registros del vehículo para referencia futura.

ADVERTENCIA

- Existen varias secciones de  **ADVERTENCIA** y  **PRECAUCIÓN** en este folleto que se relacionan con la seguridad cuando instala o retira la red para carga. Siempre léalas y respétalas para evitar lesiones, accidentes y posibles daños en el vehículo.

 **ADVERTENCIA:** Indica una situación en la que se pueden producir lesiones graves o la muerte, si no se respeta la advertencia.

 **PRECAUCIÓN:** Indica una situación en la que se pueden producir lesiones físicas o daños en el vehículo, si no se respeta la precaución.

- Para las áreas que indican el par de apriete en este manual de instrucciones, apriete con el par de torsión especificado, utilizando una llave de torsión. Para las áreas en las que el par de apriete se indica entre paréntesis (), el par de apriete se indica como un valor referencial; sin embargo, no es necesario usar una llave de torsión.
- No modifique la red para carga.
- Instale la red para carga únicamente como se indica en las siguientes instrucciones.
- En caso de dudas, consulte con su distribuidor Mazda para instalar el accesorio y evitar errores en la instalación.
- Si tiene preguntas acerca del uso del accesorio, consulte con su distribuidor Mazda para recibir las instrucciones adecuadas antes de usarlo.
- Mazda y sus proveedores no son responsables de lesiones, accidentes y daños a personas ni a la propiedad que surjan del incumplimiento de estas instrucciones por parte del distribuidor o el instalador.
- Para garantizar la seguridad y la confiabilidad del trabajo, se recomienda que el trabajo de instalación, retiro y eliminación lo realice un distribuidor de Mazda autorizado.
- Tenga cuidado de no perder las piezas retiradas y asegúrese de que no se rayen. Manténgalas alejadas de la grasa o la suciedad.

NOMBRE DE LA PIEZA: RED PARA CARGA

DE PIEZA:

VA40V0530 / VAS0V0530

VEHÍCULO:

MAZDA CX-50

NOTA

Para el distribuidor

- Entregue estas instrucciones al cliente después de la instalación.

Para el cliente

- Guarde estas instrucciones después de la instalación. Es posible que necesite las instrucciones para instalar otras piezas opcionales o para retirar este accesorio.
- En caso de revender este vehículo o el accesorio, siempre deje las instrucciones en el automóvil para el siguiente dueño.





ACCESORIOS ORIGINALES
INSTRUCCIONES DE INSTALACIÓN

NÚMERO DE PIEZA:
VA40V0530 / VAS0V0530

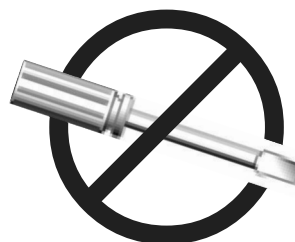
RED DE CARGA

DISPONIBLE PARA LOS MODELOS:
2023 > MAZDA CX-50

CONTENIDO DEL PAQUETE

Red de carga
Instrucciones de instalación
Hoja de inspección

HERRAMIENTAS NECESARIAS



1 Instalación de la red - Posición 1

1. Abra el portón trasero.
2. Localice las dos posiciones de montaje en el lado del acompañante del vehículo, según indican las flechas (Fig. 1).
3. Haga lo mismo en el lado del conductor del vehículo

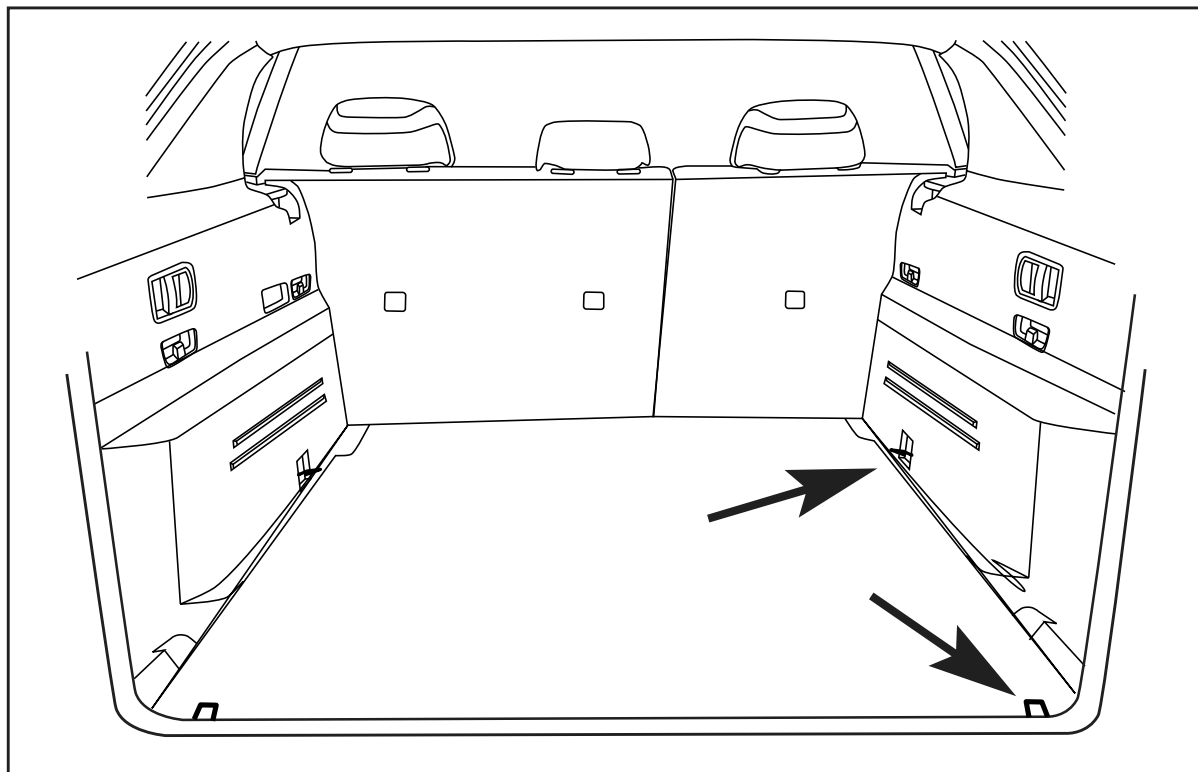


Fig. 1

1 Instalación de la red (continuación)

4. Fije el gancho delantero en el anillo delantero y repita el mismo procedimiento en el otro lado del vehículo (Fig. 2).
5. Fije el gancho trasero en el anillo trasero y repita el mismo procedimiento en el otro lado del vehículo (Fig. 3).
6. Para instalar correctamente la red de carga, la pestaña debe estar colocada hacia arriba en la parte trasera del vehículo.
7. Asegúrese de que ha completado el montaje (Fig. 4)

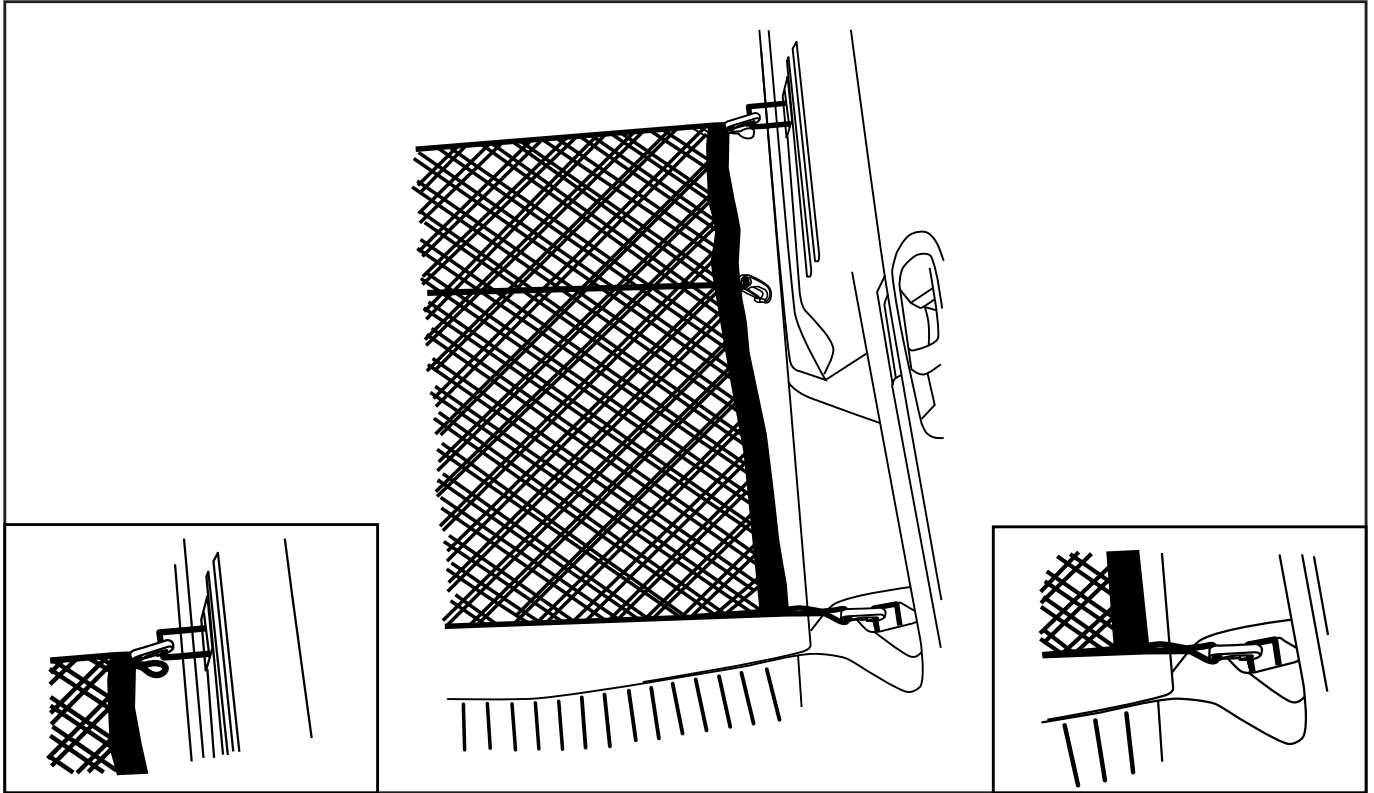


Fig. 2

Fig. 3

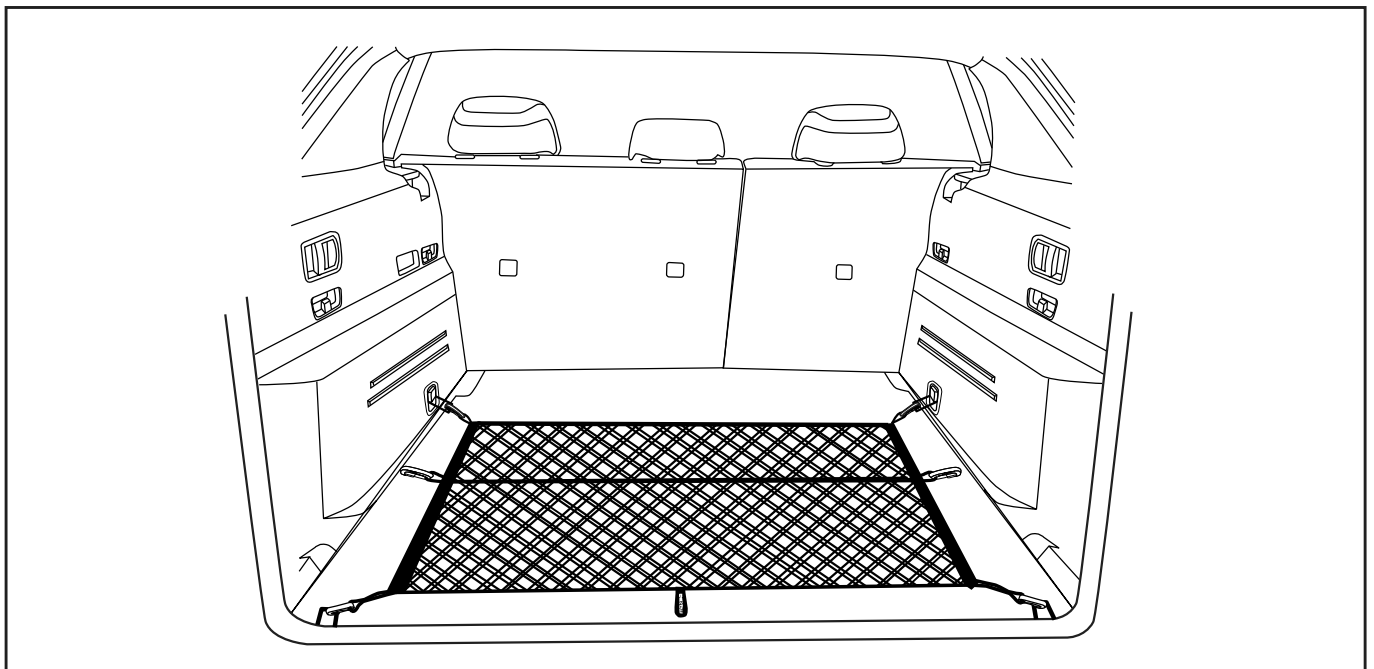


Fig. 4

2 Instalación de la red - Posición 2

1. Ponga la red de carga en el piso de carga con las aberturas de los ganchos hacia abajo y la lengüeta hacia la parte trasera del vehículo.
2. Ubique los tres puntos de montaje en el lado del pasajero del vehículo como lo indican las flechas (Fig. 5).
3. Repita para el lado del conductor del vehículo.

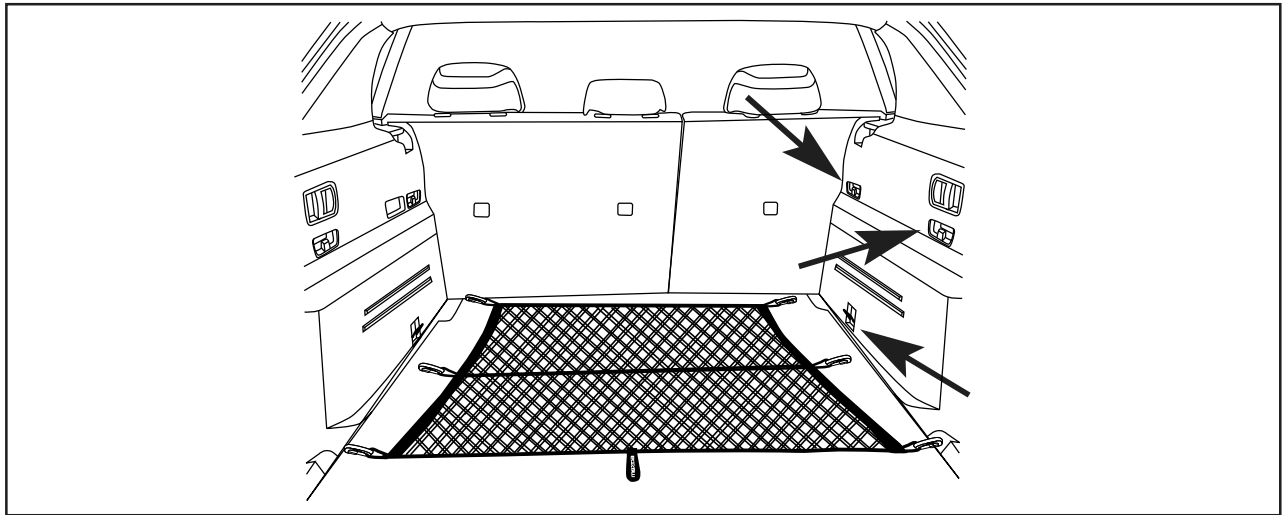


Fig. 5

4. Enganche el cordón elástico delantero al gancho delantero para bolsas de comestibles y repita para el otro lado del vehículo (Fig. 6).
5. Enganche el gancho del medio al anillo delantero en D y repita para el otro lado del vehículo (Fig. 7).
6. Enganche el cordón elástico trasero al gancho trasero para bolsas de comestibles y repita para el otro lado del vehículo (Fig. 8).

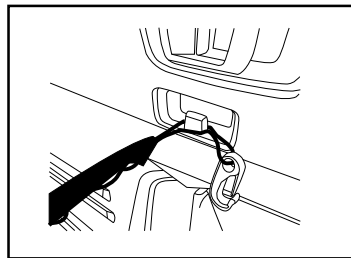
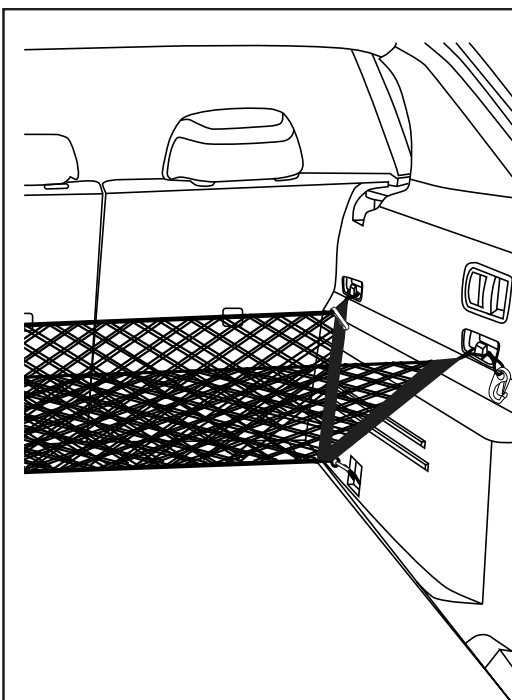


Fig. 6

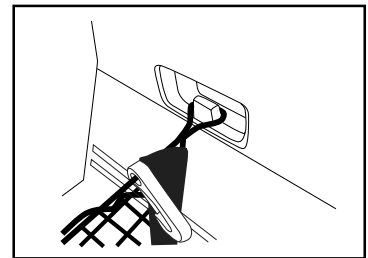


Fig. 8

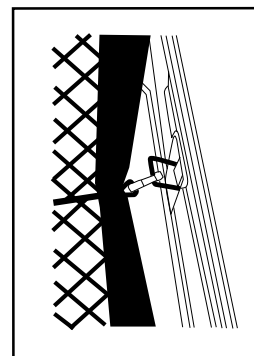


Fig. 7

2 Instalación de la red (continuación)

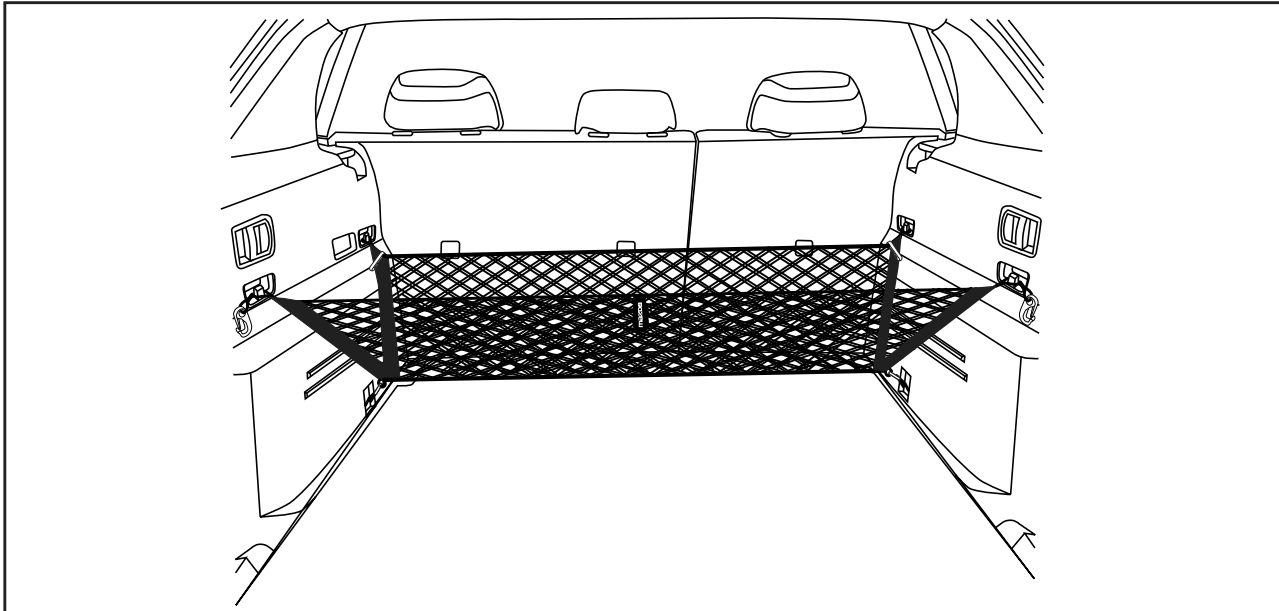


Fig. 9

3 Limpieza y cuidado

1. Lave a mano con jabón suave y agua templada.
2. No lave a máquina.



ADVERTENCIA: LOS OBJETOS NO DEBEN SUPERAR LAS 30 lbs (13,6 kg)

HOJA DE INSPECCIÓN DE LA RED PARA CARGA

- Las piezas de inspección varían dependiendo del diseño del vehículo.
- Revise las piezas instaladas/reinstaladas para los siguientes elementos.

MAZDA CX-50

Piezas de inspección	Elementos de inspección (•)			
	Despeje/ajuste	Rasguños/Débris	Instalación/apriete/sujeción	Revisión de funcionamiento
Gancho de amarre para equipaje	•	•	•	•
Red para carga	•		•	•

• = Applicable

Date				
Vehicle				
VIN				
Approved		Checked		person in charge

FILET À BAGAGES D'ORIGINE

INSTRUCTIONS D'INSTALLATION ET D'UTILISATION

Merci d'avoir acheté un accessoire d'origine Mazda.

Avant la dépose et l'installation, assurez-vous de lire attentivement ces instructions.

Veillez lire le contenu de ce livret pour être mesure de bien installer et de bien utiliser le filet à bagages.

Votre sécurité en dépend.

Conservez ces instructions avec la documentation de votre véhicule aux fins de consultatio



- Le présent livret comporte plusieurs symboles **⚠ AVERTISSEMENT** et **⚠ MISE EN GARDE** sur la sécurité entourant l'installation ou la dépose du filet à bagages. Lisez-les et observez-les toujours pour éviter des blessures, des accidents et d'éventuels dommages au véhicule.

⚠ AVERTISSEMENT : Indique une situation comportant des risques de blessures graves ou de mort si l'avertissement est ignoré.

⚠ MISE EN GARDE: Indique une situation comportant des risques de blessures corporelles ou de dommages au véhicule si la mise en garde est ignorée.

- Quant aux passages concernant les couples de serrage figurant dans le manuel, serrez au couple prescrit à l'aide d'une clé dynamométrique. Lorsque les couples de serrage apparaissent entre parenthèses (), le couple est indiqué comme valeur de référence, cependant, l'utilisation d'une clé dynamométrique n'est pas obligatoire.
- Ne modifiez pas le filet à bagages.
- Vous ne devez pas déroger des instructions d'installation du filet à bagages décrites ci-dessous.
- En cas de doute et pour éviter toute erreur pendant l'installation, n'hésitez pas à faire appel à votre concessionnaire Mazda pour la pose de l'accessoire.
- Pour toutes questions concernant l'utilisation de l'accessoire, informez-vous auprès de votre concessionnaire Mazda pour obtenir les renseignements appropriés.
- Mazda et ses fournisseurs ne sont pas responsables des blessures, des accidents et des blessures corporelles ou dommages matériels découlant du défaut du concessionnaire ou de l'installateur de suivre ces instructions.
- Pour assurer la sécurité et la fiabilité du travail, de l'installation, de la dépose et de la mise au rebut, on recommande de faire appel à une concession Mazda autorisée pour réaliser le travail.
- Prenez soin de ne pas perdre de pièces et veillez à les préserver des égratignures, de la graisse ou de la saleté.

NOM DE LA PIÈCE: FILET À BAGAGES NUMÉRO
NUMÉRO DE PIÈCE: VA40V0530 / VAS0V0530
VÉHICULE: MAZDA CX-50

NOTA

À l'attention du concessionnaire

- Veuillez remettre ces instructions au client après l'installation.

À l'attention du client

- Conservez ces instructions après l'installation. Les instructions pourraient s'avérer nécessaires pour la pose d'autres pièces optionnelles ou la dépose de cet accessoire.
- En cas de revente du véhicule ou de l'accessoire, remettez toujours ces instructions au nouveau propriétaire.





ACCESSOIRES D' ORIGINE
INSTRUCTIONS D' INSTALLATION

NUMÉRO DE PIÈCE :
VA40V0530 / VAS0V0530

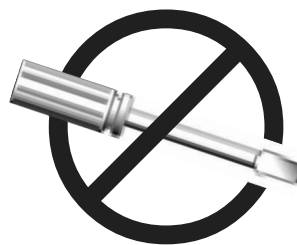
FILET POUR ESPACE UTILITAIRE

MODÈLES VISÉS :
2023 > MAZDA CX-50

CONTENU DE L' ENSEMBLE

Filet de chargement
Instructions d'installation
Fiche d'inspection

OUTILS NÉCESSAIRES



1 Installation du filet - Poste 1

1. Ouvrir le hayon.
2. Repérez les deux emplacements de montage sur le côté passager du véhicule comme indiqué par les flèches (fig. 1).
3. Répétez l' opération pour le côté conducteur du véhicule.

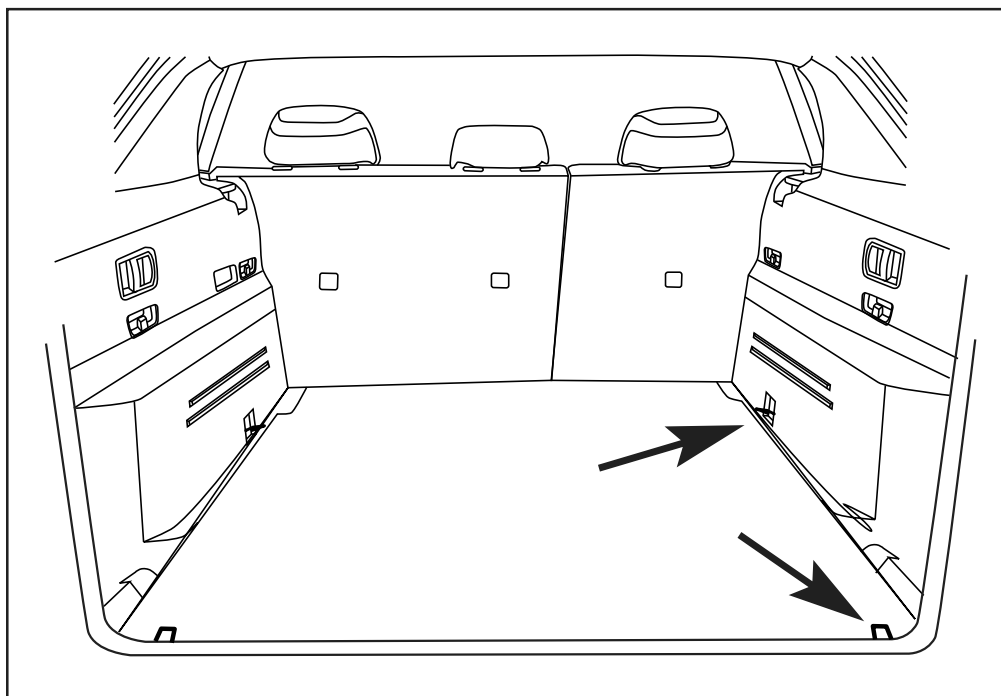


Fig. 5

1 Installation du filet - (suite)

4. Fixez le crochet avant à l' anneau avant et répétez l' opération pour l' autre côté du véhicule (fig. 2).
5. Fixez le crochet arrière à l' anneau arrière et répétez l' opération pour l' autre côté du véhicule (fig. 3).
6. Pour installer correctement le filet pour espace utilitaire, la languette doit être située à l' arrière du véhicule vers le haut.
7. Confirmez l' achèvement de l' installation (fig. 4)

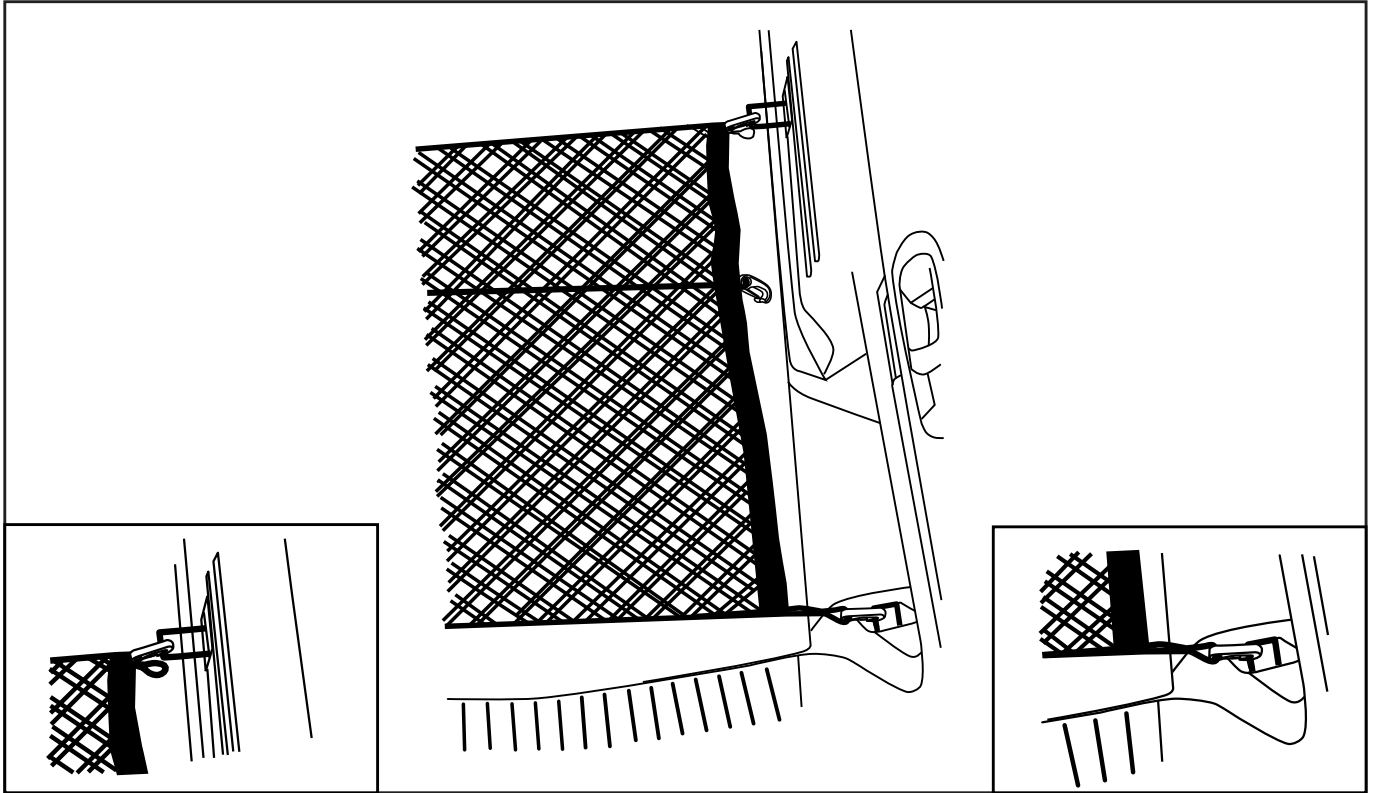


Fig. 2

Fig. 3

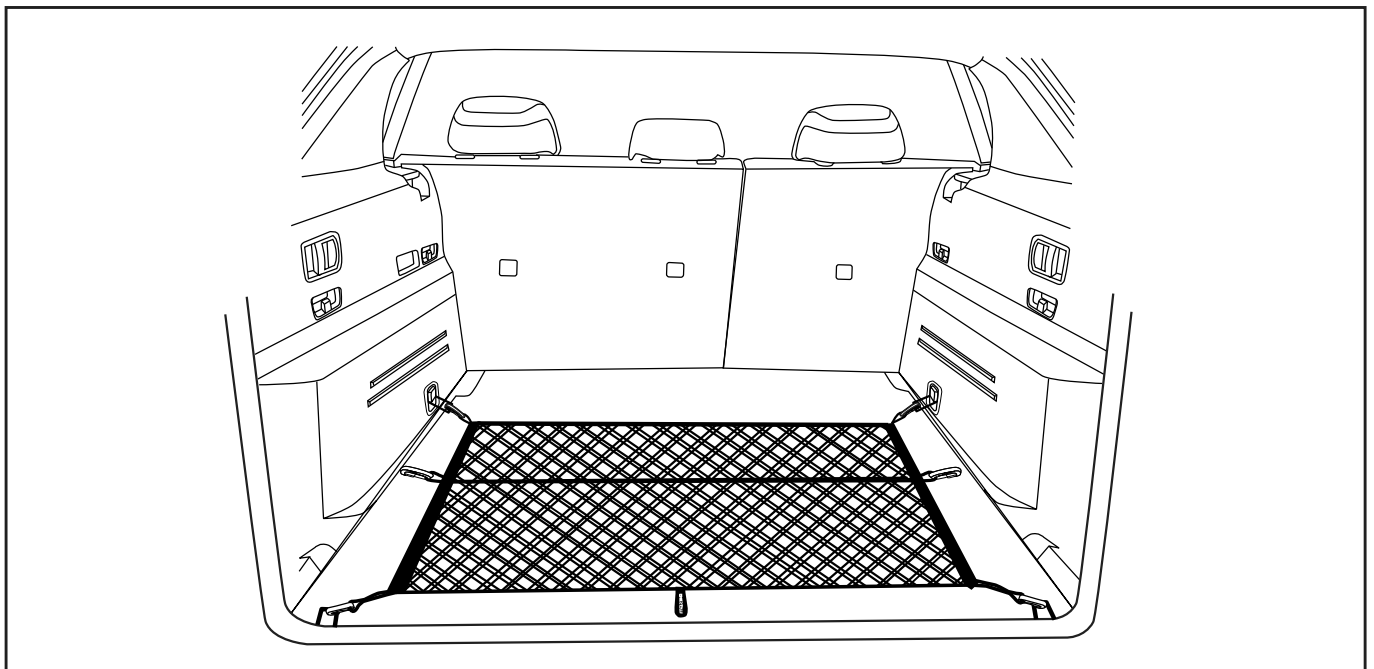


Fig. 4

2 Installation du filet - Poste 2

1. Placez le filet sur le plancher de chargement, l'ouverture des crochets face vers le bas, et tirez la languette jusqu' à l'arrière du véhicule.
2. Repérez les trois points de fixation du côté passager du véhicule, tel qu'indiqué par les flèches (Fig. 5).
3. Faites de même du côté conducteur du véhicule.

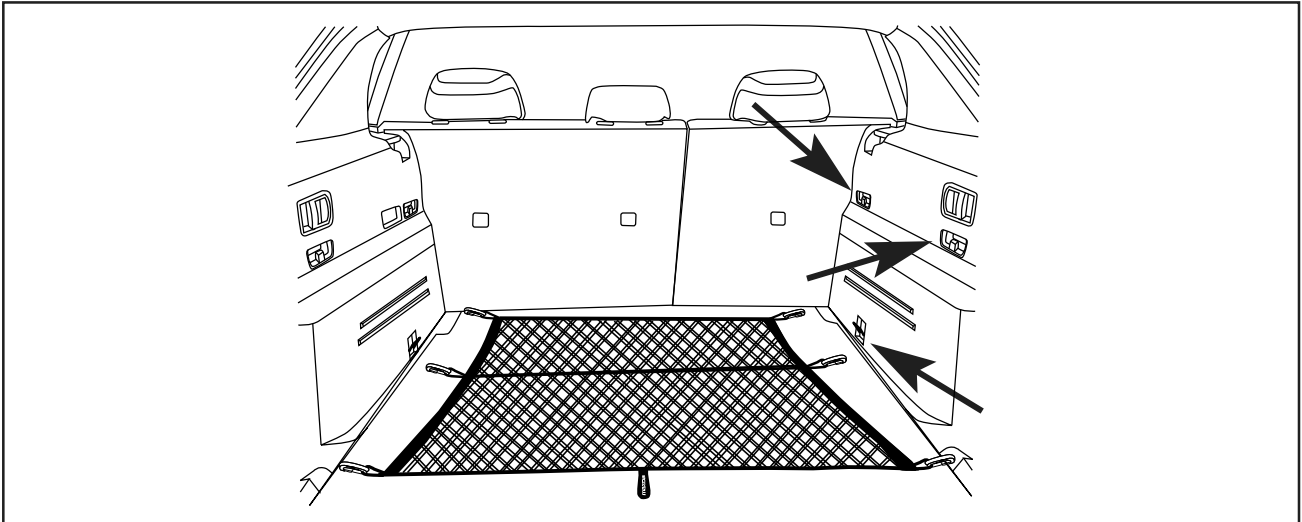


Fig. 5

4. Accrochez la boucle élastique avant sur le crochet à épicerie avant, puis faites de même de l' autre côté du véhicule. (Fig. 6)
5. Fixez le crochet du milieu sur l' anneau avant en forme de D, puis faites de même de l' autre côté du véhicule (Fig. 7)
6. Accrochez la boucle élastique arrière sur le crochet à épicerie arrière, puis faites de même de l' autre côté du véhicule. (Fig. 8)

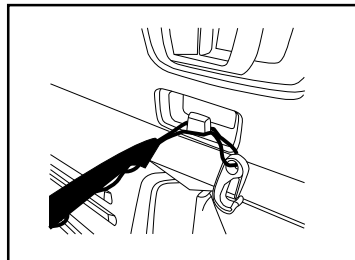
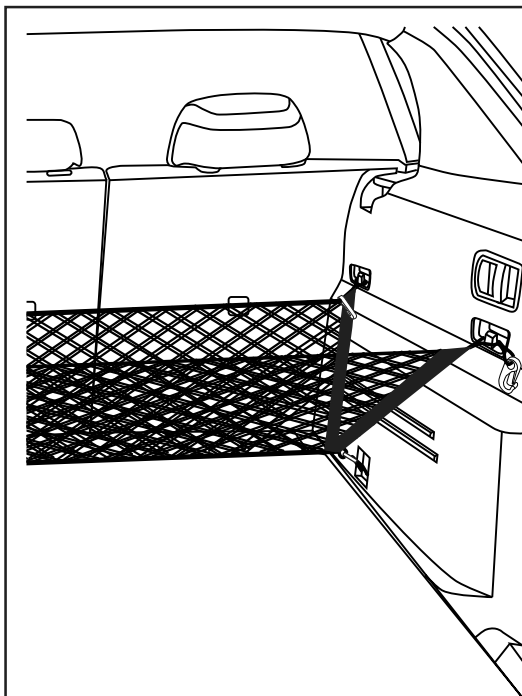


Fig. 6

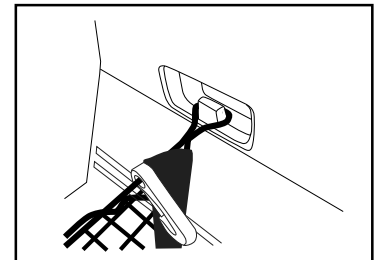


Fig. 8

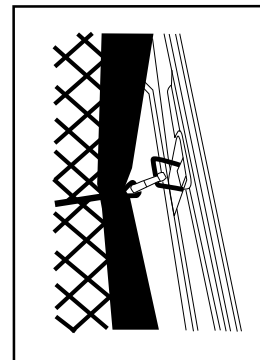


Fig. 7

2 Installation du filet - (suite)

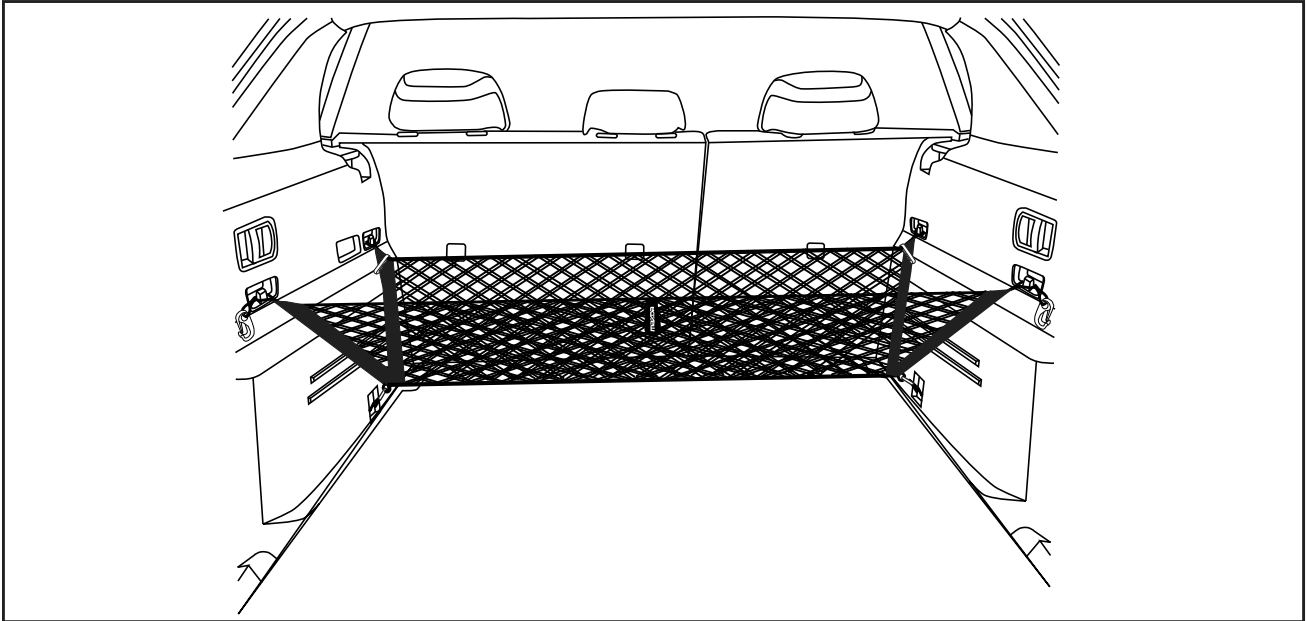


Fig. 9

3 Nettoyage et entretien

1. Laver à la main à l' eau tiède à l' aide d' un savon doux.
2. Ne pas laver en machine.



AVERTISSEMENT : LES OBJETS RETENUS NE DOIVENT PAS DÉPASSER 30 LB (13,6 kg)!

FICHE D'INSPECTION DU FILET À BAGAGES

- Inspectez les pièces installées/réinstallées pour déceler les points suivants,
- Les composants à inspecter varient selon le style de carrosserie du véhicule,

MAZDA CX-50

Composants à inspecter Points d'inspection	Elementos de inspección (•)			
	Dégagement/Ajustement	Égratignures/Débris	Installation/Serrage/Engagement	Contrôle du fonctionnement
Crochet d'arrimage pour bagages	•	•	•	•
Filet à Bagages	•		•	•

• = Applicable

Date				
Vehicle				
VIN				
Approved		Checked		person in charge