

# AUTHENTIQUE CACHE-BAGAGES RETRACTABLE

## INSTRUCTIONS D'INSTALLATION ET D'UTILISATION



Merci d'avoir acheté un accessoire d'origine Mazda.


Veuillez lire attentivement ces instructions avant ouverture et installation de votre accessoire. Veuillez lire le contenu de ce manuel afin d'installer et d'utiliser correctement le cache-bagages. Votre sécurité en dépend.


Conservez ces instructions avec les dossiers de votre véhicule pour référence future.



### AVERTISSEMENT

- Vous trouverez plusieurs sections de  **AVERTISSEMENTS** et  **MISES EN GARDE** concernant la sécurité lors de l'installation ou du changement du cache-bagage rétractable. Nous vous recommandons de toujours lire et suivre les étapes dans l'ordre afin d'éviter tout type d'accident, blessure ou d'éventuels dommages au véhicule.

 **AVERTISSEMENT:** Indique une situation dans laquelle des blessures graves ou la mort pourraient survenir si l'avertissement venait à être ignoré.

 **MISE EN GARDE:** Indique une situation dans laquelle des blessures corporelles ou des dommages au véhicule pourraient survenir en cas de non respect des mises en garde.

- En ce qui concerne le couple de serrage mentionné dans ce manuel d'instruction, veuillez serrer au couple spécifié à l'aide d'une clé dynamométrique. Lorsque le serrage est indiqué entre parenthèses ( ), le couple de serrage est indiqué comme valeur de référence et le serrage à l'aide d'une clé dynamométrique n'est pas nécessaire.
- Ne modifiez pas le cache-bagages rétractable.
- N'installez pas le cache-bagages rétractable d'une façon différente à celle décrite dans le manuel d'instructions.
- En cas de doute, veuillez demander à votre concessionnaire Mazda d'installer l'accessoire afin d'éviter toutes erreurs d'installation.
- Si vous avez des questions relatives à l'utilisation de cet accessoire, demandez conseil à votre concessionnaire Mazda avant de l'utiliser.
- Mazda et ses fournisseurs ne sont pas responsables des blessures, des accidents et des dommages aux personnes ou aux biens résultant du non-respect de ces instructions par le revendeur ou l'installateur.
- Les travaux d'installation, changement ou de démontage doivent être effectués par un concessionnaire agréé Mazda afin d'assurer la sécurité et la fiabilité.
- Veillez à ne pas perdre les pièces retirées et assurez-vous qu'elles sont exemptes de rayures, graisse ou autre saleté.

**NOM DE LA PIÈCE: CACHE-BAGAGES RÉTRACTABLE**

**NUMÉRO D'ARTICLE: VAS0V1350 / VA40V1350**

**VÉHICULE: MAZDA CX-50**

### REMARQUE

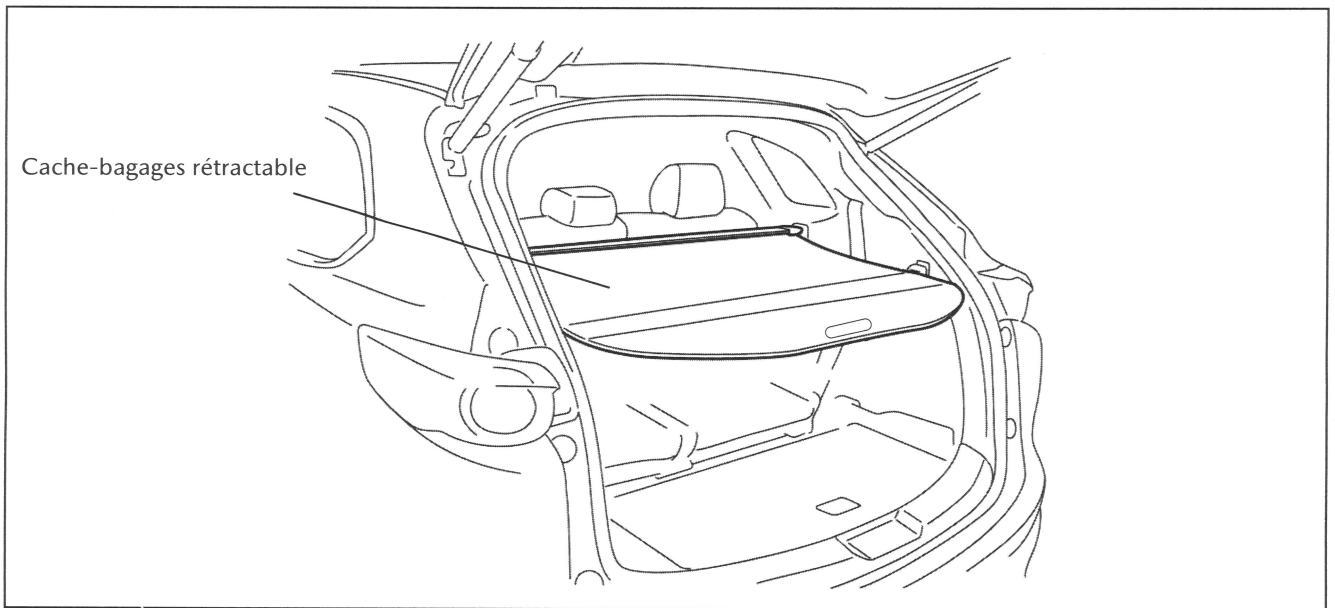
#### Au vendeur

- Veuillez remettre ces instructions au client après l'installation.

#### Au client

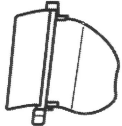
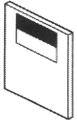
- Conservez ces instructions après l'installation. Les instructions peuvent être nécessaires pour l'installation d'autres pièces en option ou le retrait de cet accessoire.
- En cas de revente du véhicule ou de cet accessoire, laissez toujours cette notice avec pour le prochain propriétaire.

## 1. VUE D'INSTALLATION



## 2. PIÈCES

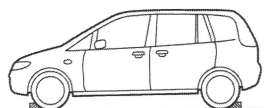
Les pièces suivantes sont incluses avec le cache-bagages rétractable d'origine. Avant l'installation, vérifiez que le kit contient toutes les pièces suivantes et qu'elles sont exemptes de saleté, de rayures ou de dommages.

Pièce	Nom de la pièce	Qte.
	Cache-bagages rétractable	1
	Instructions d'installation et d'utilisation	1

### 3. AVANT L'INSTALLATION

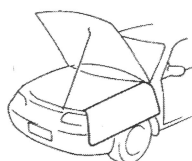
#### ⚠ AVERTISSEMENT

Garer le véhicule sur un terrain plat, placez le levier de transmission sur le sigle P (véhicules AT) ou enclencher la 1<sup>ère</sup> vitesse ou la marche arrière (véhicules MT), serrer le frein de stationnement et bloquer les roues pour que le véhicule ne bouge pas pendant l'installation.



#### ⚠ MISES EN GARDE

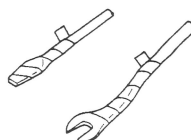
Assurez-vous de couvrir le véhicule avec des protecteurs ou des tapis pour éviter les taches, les rayures et dommages lors de l'installation ou du retrait des pièces.



L'utilisation d'outils inappropriés peut causer des dommages et/ou casser les pièces.  
Utilisez un outillage adapté.



Mettez les pièces retirées et les pièces du kit sur une feuille de protection pour éviter les rayures.



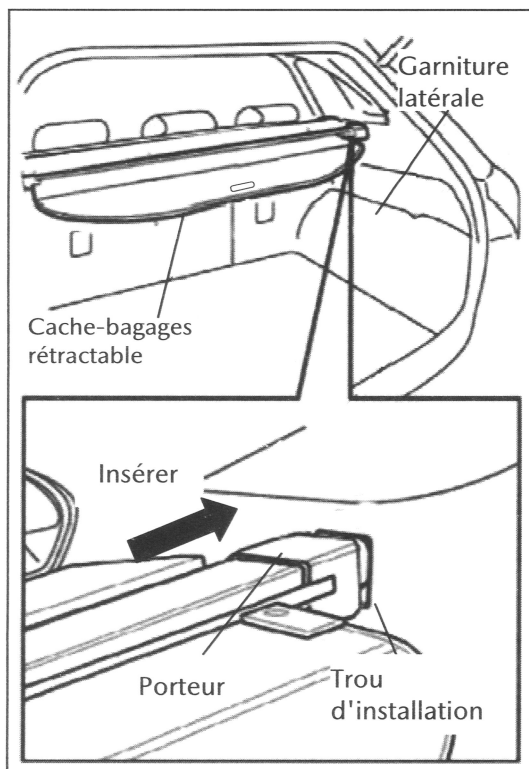
#### Conseils

Se référer au manuel d'atelier pour le retrait et l'installation de pièces de véhicules.



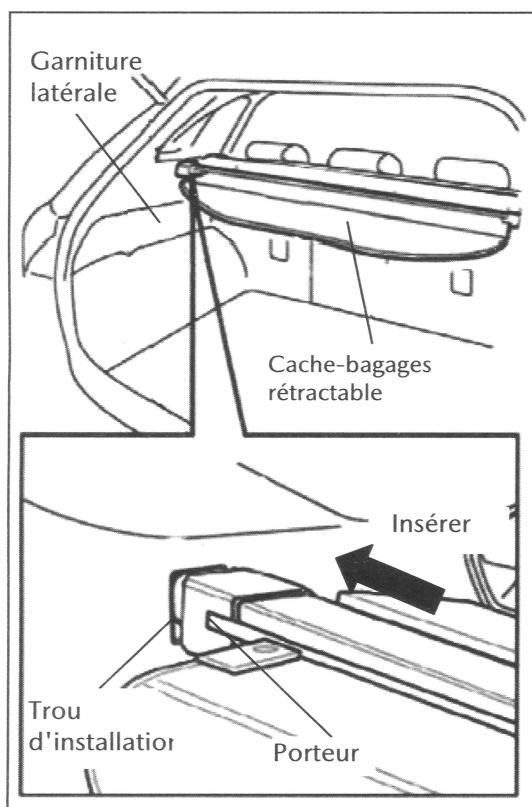
## 4. MÉTHODE D'INSTALLATION

### Méthode d'installation du cache-bagages rétractable



1: Rabattez le siège vers l'avant.

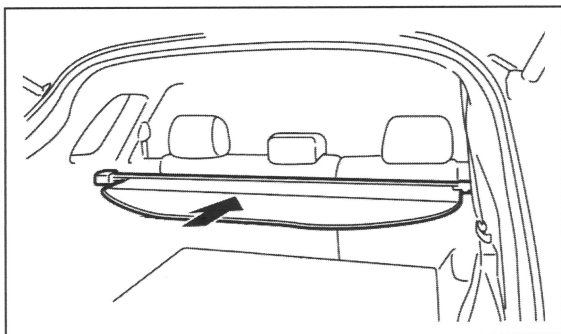
2: Tout en tirant sur le capuchon en plastique, insérez le côté droit support du cache-bagages rétractable dans la garniture latérale du coffre.



3: Tout en tirant sur le capuchon en plastique, insérez le support côté gauche du cache-bagages rétractable dans la garniture latérale du coffre.

## 5. INSTRUCTIONS D'UTILISATION

### Retrait du cache-bagages rétractable

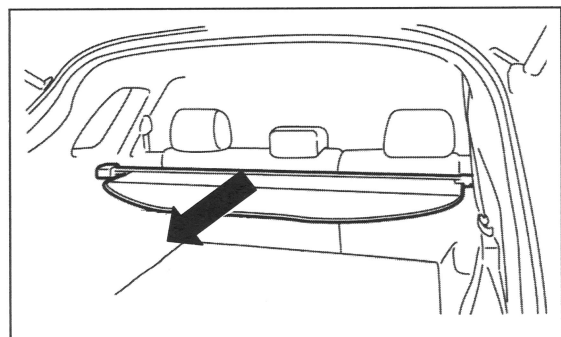


#### 【 Retrait du cache-bagages 】

Retirez les crochets du couvercle de la garniture latérale en tirant vers vous jusqu'à ce que les crochets se dégagent de la garniture latérale. Rétractez lentement le couvercle dans la mallette, puis fixez-le dans le corps du cache-bagages. Le couvercle peut être maintenu en place comme indiqué sur la figure.

#### ⚠ MISES EN GARDE

- Ne relâchez pas le couvercle pendant qu'il est rétracté car il pourrait causer des dommages.
- Ne tordez pas le couvercle pendant qu'il est rétracté car il pourrait s'abîmer.



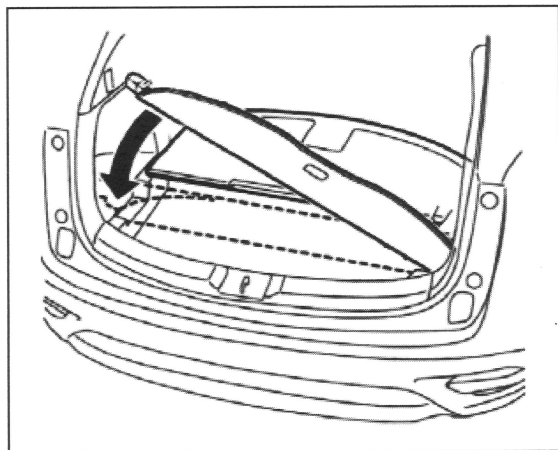
#### 【 Retrait du cache-bagages 】

Tirez doucement le couvercle pour qu'il ne frotte pas sur la garniture latérale et insérez-le dans les crochets.

#### ⚠ MISES EN GARDE

- Le couvercle ne peut pas être tiré vers le bas en diagonale à partir du corps de cache-bagages rétractable.
- Vérifiez que le couvercle est solidement fixé. Si le couvercle est utilisé sans qu'il soit solidement fixé, il peut se détacher pendant la conduite du véhicule et causer des blessures.

## 6. MÉTHODE DE STOCKAGE



1: Pour retirer le couvercle, inversez l'étape 4 de la méthode d'installation. Lorsque vous retirez le couvercle, tirez-le légèrement vers le haut en diagonale.

2: Placez le côté droit du cache-bagages rétractable vers le bas en diagonale, puis abaissez-le dans le sens de la flèche et rangez-le sur le plancher du coffre à l'emplacement indiqué sur le schéma.

#### CONSEIL

- La housse ne doit pas être rangée sur le plancher du coffre ou dans une position différente de celle indiquée sur la figure.

3: Remettez le plancher de coffre dans sa position d'origine.

#### CONSEIL

- Lorsque vous rangez le cache-bagages rétractable, rangez-le toujours correctement et ne le laissez pas incliné ou en position verticale.

