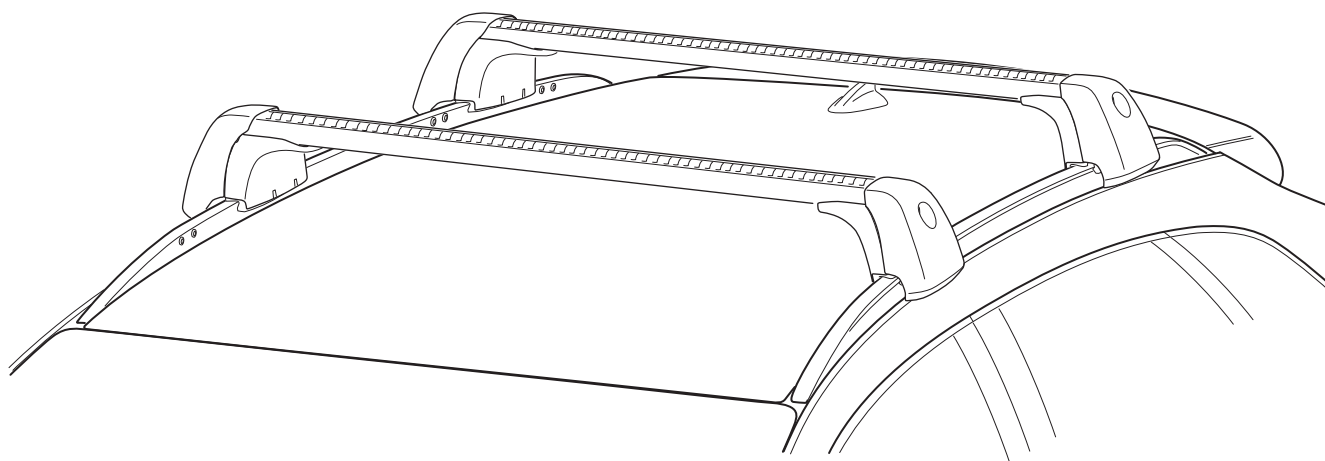




MAZDA

GB ROOF RACK Installation instruction	S LASTHÅLLARE Monteringsanvisning
D DACHGEPÄCKTRÄGER Einbauanleitung	SF TAAKKATELINEEN Asennusohje
E PORTAEQUIPAJES Instrucciones de Montaje	CZ LYŽINY Návod k Montáži
F BARRES DE TOIT Instructions de Montage	H TETŐCSOMAGTARTÓ Beszerelési Utasítása
I PORTA-BAGAGLI SUL TETTO Istruzioni di Montaggio	PL BAGAŻNIK DACHOWY Instrukcja zabudowy
P PORTA-BAGAGENS DE TEJADILHO Instruções de Montagem	GR Σχάρα οροφής Οδηγίες τοποθέτησης
NL DAK DRAGER Inbouw-Instructie	RUS БАГАЖНИК НА КРЫШУ Инструкцию по установке
DK TAGBAGAGEBÆRER Monteringsvejledning	SVK STREŠNÝ NOSI Návod na inštaláciu
N TAKGRIND Monteringsveiledning	



MAZDA CX-30 DM

Part No: DGH9-V3-840

Date: 05-11-2019

© Copyrights MAZDA

⚠ 日本語における取り付け/取り扱い上のご注意

日本国では法規などの関係で、取り付け/取り扱い方法が欧州とは異なります。
取り付け作業を開始する前に、別添の『取付/取扱説明書』(日本語版)をよくお読みいただき、
内容を理解された上でその指示に従い、正しい取り付け/取り扱いを行ってください。
※本誌は参照せず破棄ください。

Sheet 1 of 12

Expert Fitment Required
Montage durch Fachwerkstatt erforderlich
Montaje sólo por el concesionario
Montage par spécialiste nécessaire
E' necessario in officina specializzata
Especialista em montagem requerido
Montage door vakman nodig
Montage ved professionelt værksted påkrævet
Nødvendig med montering fra fagvevverksted
Verkstadsmontage erfordras
Asennus tarpeen merkkikorjaamossa
Montáž ve specializované dílně nutná
A szereléshez szakműhely kell
Konieczny montaż przez warsztat specjalistyczny
Να τοποθεί απο συνεργείο
Необходима установка специалистами
Vyžaduje sa odborné vybavenie



- (GB) Position arrow
- (D) Positionspfeil
- (E) Flecha de posición
- (F) Flèche de position
- (I) Freccia di posizione
- (P) Seta de posição
- (NL) Pijl positie
- (DK) Position pil
- (N) Posisjoneringspil
- (S) Positionspil
- (SF) Asentoa osoittava nuoli
- (CZ) Šipka pozice
- (H) Elhelyezkedési nyíl
- (PL) Strzałka pozycji
- (GR) Βέλος τοποθέτησης
- (RUS) Стрелка положения
- (SVK) Šipka položy



- (GB) Movement arrow
- (D) Bewegungspfeil
- (E) Flecha de movimiento
- (F) Flèche de mouvement
- (I) Freccia di movimento
- (P) Seta de movimento
- (NL) Pijl beweging
- (DK) Bevægelse pil
- (N) Bevegelsespil
- (S) Rörelsepil
- (SF) Suuntaa osoittava nuoli
- (CZ) Šipka pohybu
- (H) Mozgási nyíl
- (PL) Strzałka ruchu
- (GR) Βέλος κίνησης
- (RUS) Стрелка движения
- (SVK) Šipka pohybu



- (GB) Look
- (D) Schauen
- (E) Mirar
- (F) Verrouiller
- (I) Osservare
- (P) Ver
- (NL) Kijken
- (DK) Se
- (N) Se
- (S) Se
- (SF) Katso
- (CZ) Podívejte se
- (H) Nézz meg
- (PL) Spójrzec
- (GR) Κοιτάξτε
- (RUS) Контролировать визуально
- (SVK) Pozrieť



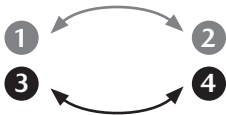
- (GB) Throw away
- (D) Wegwerfen
- (E) Desechar
- (F) Jeter
- (I) IGettare
- (P) Eliminar
- (NL) Weggooien
- (DK) Smid væk
- (N) Kast
- (S) Släng
- (SF) Hävita
- (CZ) Zahodit
- (H) Dobja el
- (PL) Wyrzucić
- (GR) Απόρριψη
- (RUS) Выбросить
- (SVK) Zahodiť



- (GB) Warning
- (D) Warnung
- (E) Advertencia
- (F) Avertissement
- (I) Avvertenza
- (P) Aviso
- (NL) Waarschuwing
- (DK) Advarsel
- (N) Advarsel
- (S) Varning
- (SF) Varoituis
- (CZ) Varování
- (H) Figyelmeztetés
- (PL) Ostrzeżenie
- (GR) Προειδοποίηση
- (RUS) Предупреждение
- (SVK) Výstraha



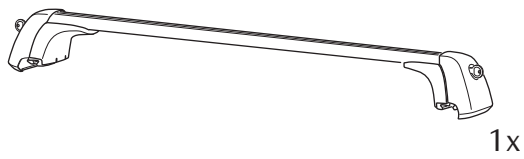
- (GB) Degrease
- (D) Entfetten
- (E) Desengrasar
- (F) Dégraisser
- (I) Sgrassare
- (P) Desengordurar
- (NL) Ontvetten
- (DK) Fjerne fedt
- (N) To bort fettet
- (S) Avfettning
- (SF) Rasvanpoisto
- (CZ) Odmastit
- (H) Zsírtalanítás
- (PL) Odtłuszczyć
- (GR) Αττολίωση
- (RUS) обезжирьте
- (SVK) Odmastiť



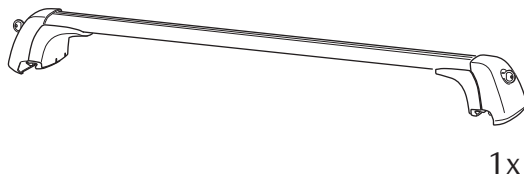
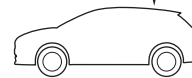
- (GB) Tighten alternately
- (D) Die Schrauben abwechselnd anziehen
- (E) Apretar alternativamente
- (F) Serrer alternativement chaque côté
- (I) Alternare il serraggio delle viti
- (P) Aperte alternadamente
- (NL) Afwisselend aan de linker- en de rechterkant aandraaien
- (DK) Spænd skiftevis
- (N) Trekk til vekselvis
- (S) Dra åt växelvis
- (SF) Kierrä vuorotellen
- (CZ) Střídavě dotáhněte knoflíky zavazadlového prostoru
- (H) Egymástól függetlenül szorítandó
- (PL) Śruby dokręcaj naprzemiennie
- (GR) Σφιγγετε εναλλάξ
- (RUS) Затягивайте попеременно
- (SVK) Privíjajte izmenično


Info

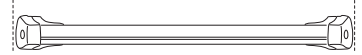
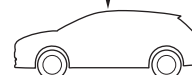
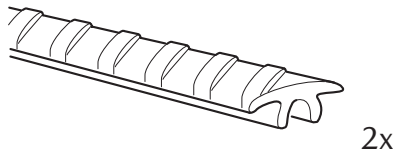
- (GB) Information
- (D) Informationen
- (E) Información
- (F) Information
- (I) Informazioni
- (P) Informações
- (NL) Informatie
- (DK) Informationer
- (N) Informasjon
- (S) Information
- (SF) Tietoja
- (CZ) Informace
- (H) Információ
- (PL) Informacje
- (GR) Πληροφορίες
- (RUS) Информация
- (SVK) Informácie

A


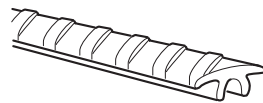
Rear/Arrière/Posterior



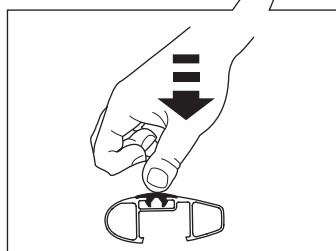
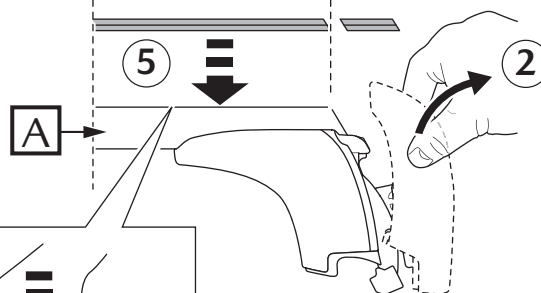
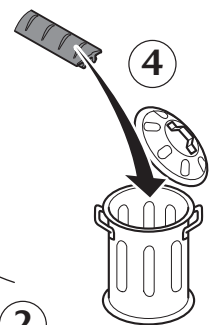
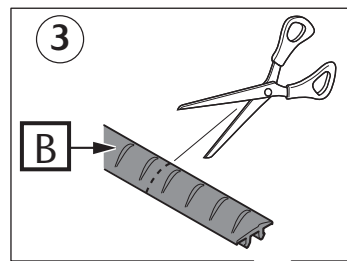
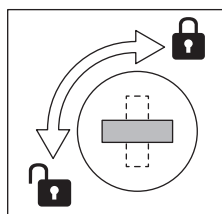
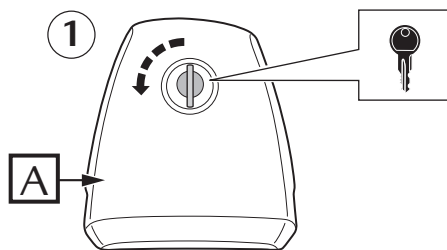
Front/Avant/Frente


B

C


Spare parts
Pièces de rechange
Piezas de repuesto

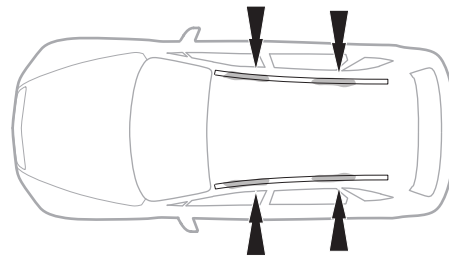
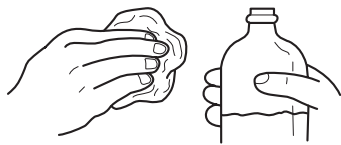


DGH9V384E

1


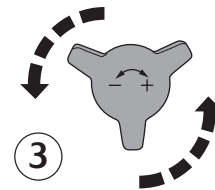
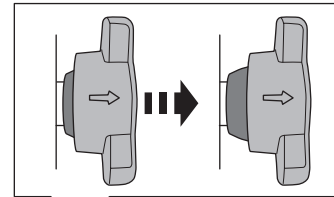
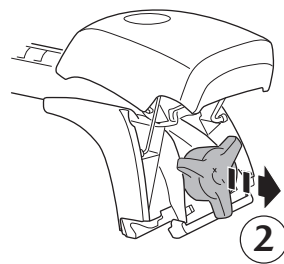
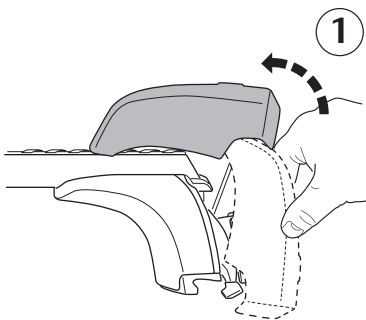
4x

2



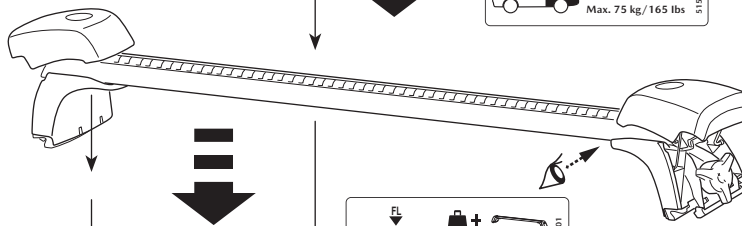
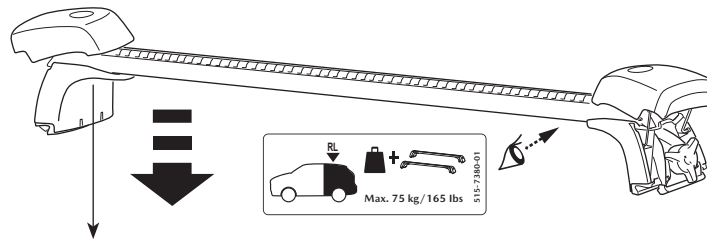
4x

3

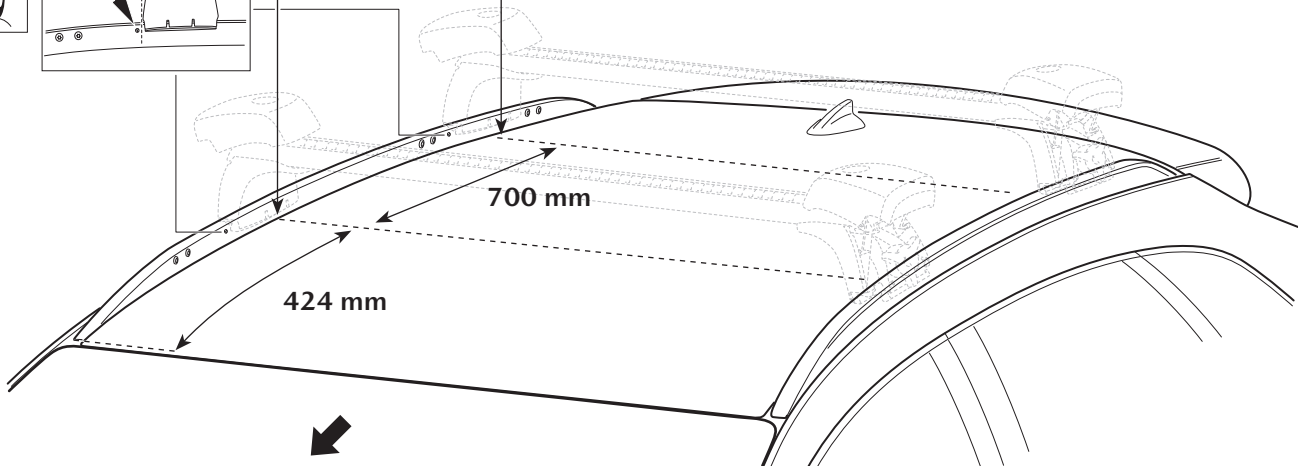
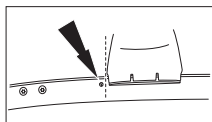


4x

4



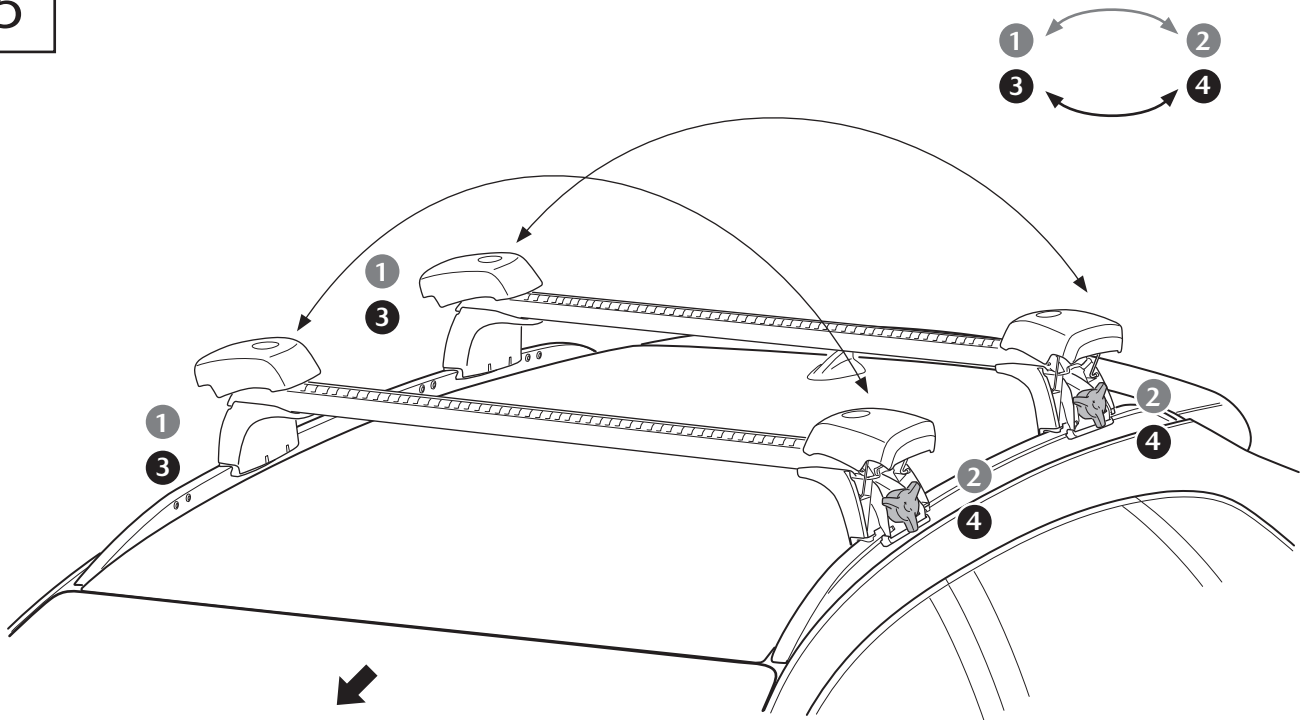
i
Info



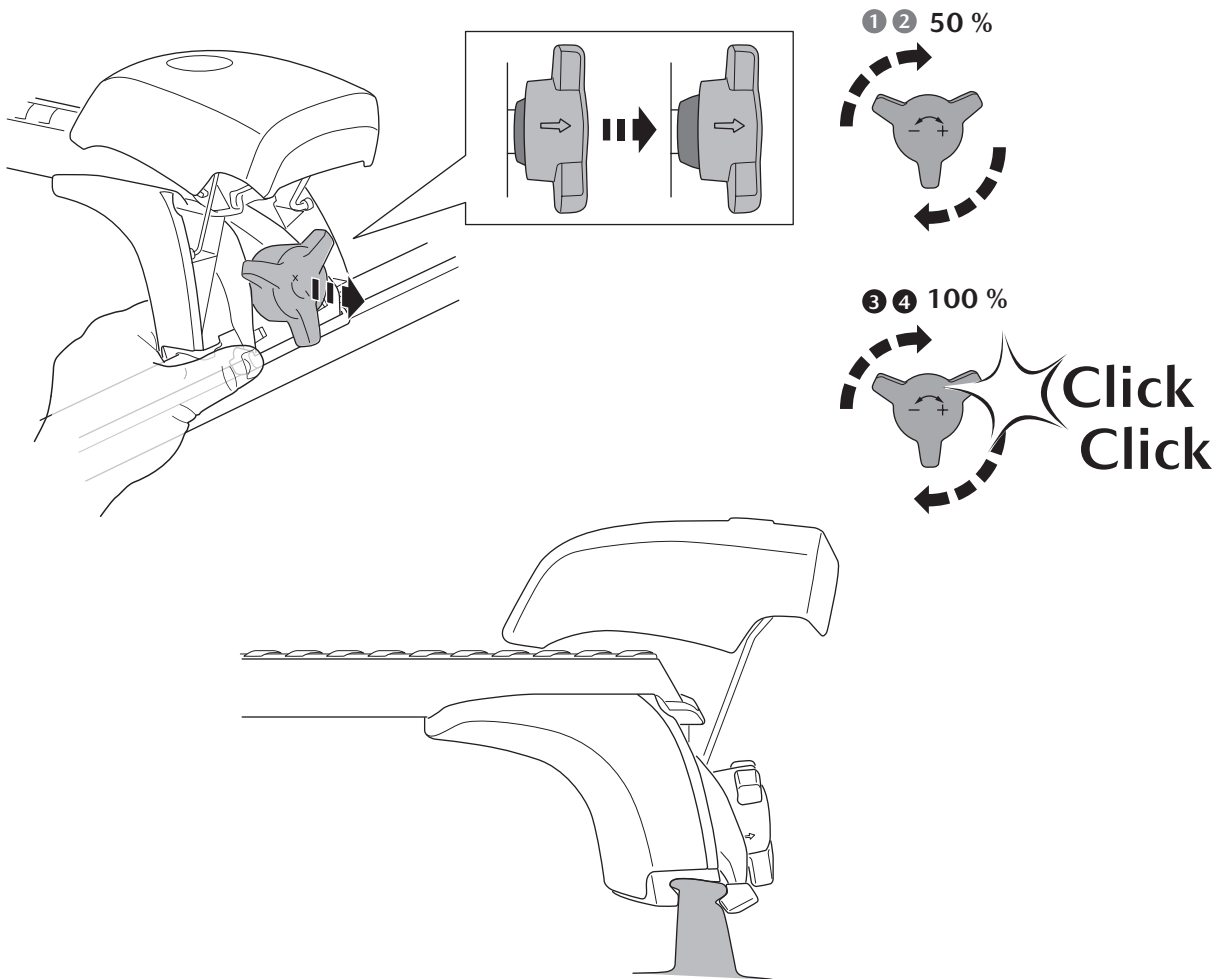
Vehicle front / Avant du véhicule / Frente del vehículo

2x

5

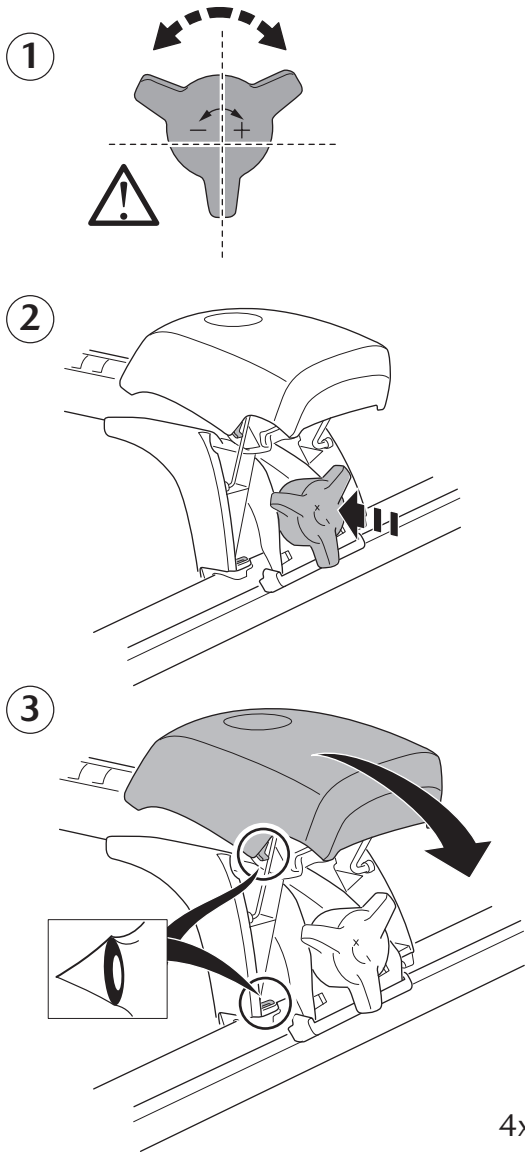


Vehicle front / Avant du véhicule / Frente del vehículo

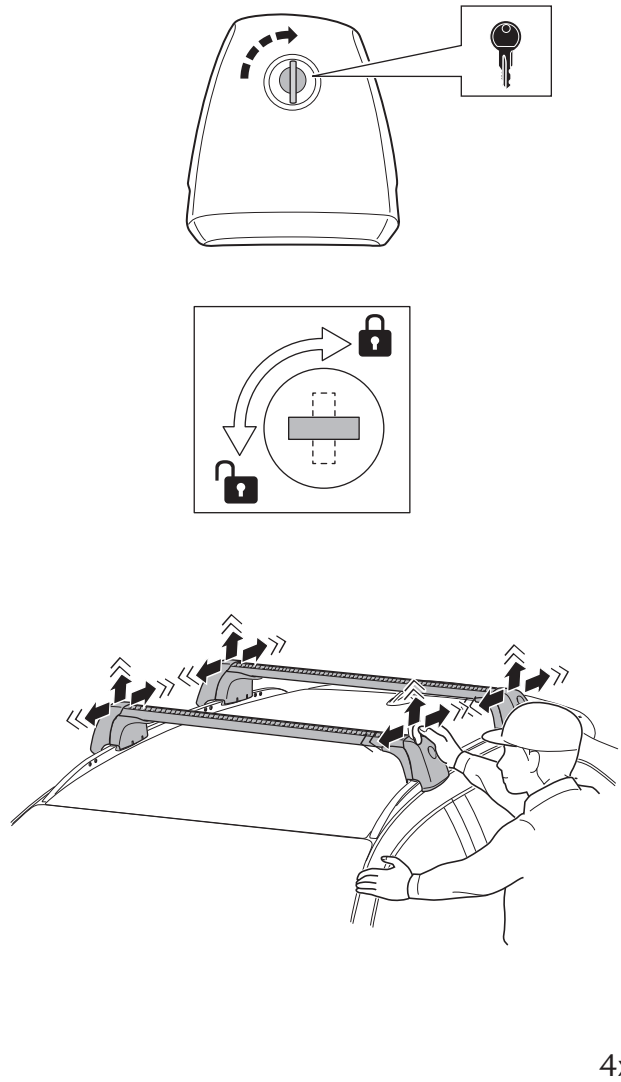


4x

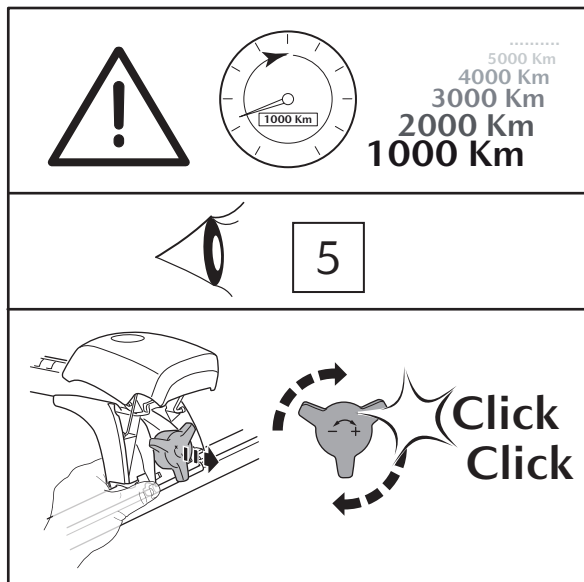
6





7



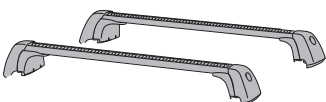
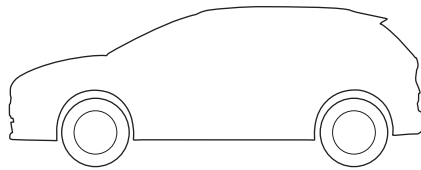

8



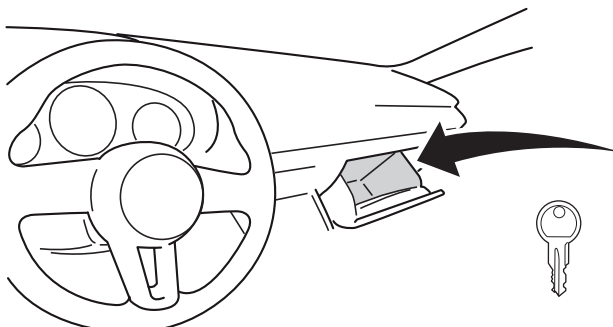
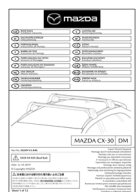




+

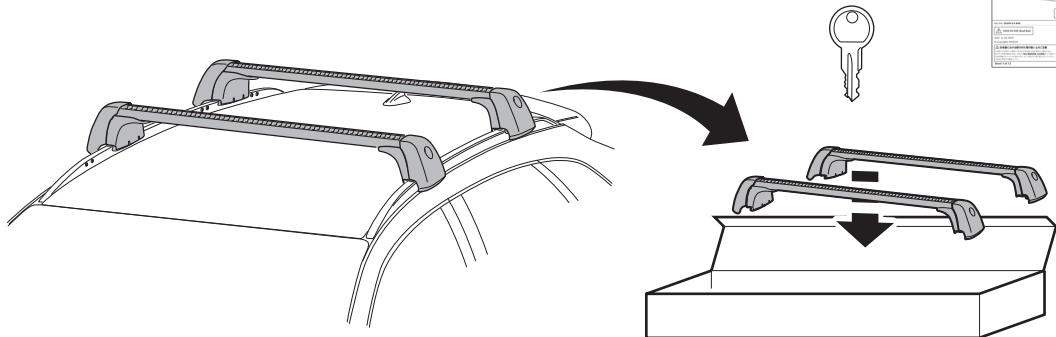
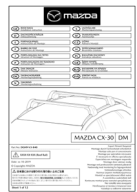

= Max. 75 kg / 165 lbs

Info

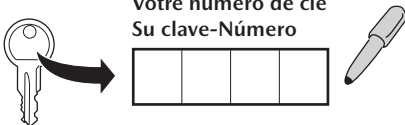




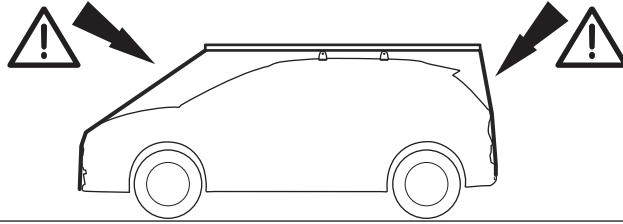
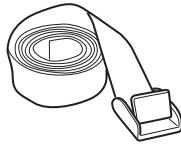
Info

Info

Your Key-Number
 Votre numéro de clé
 Su clave-Número





120 Km/h
75 mph

