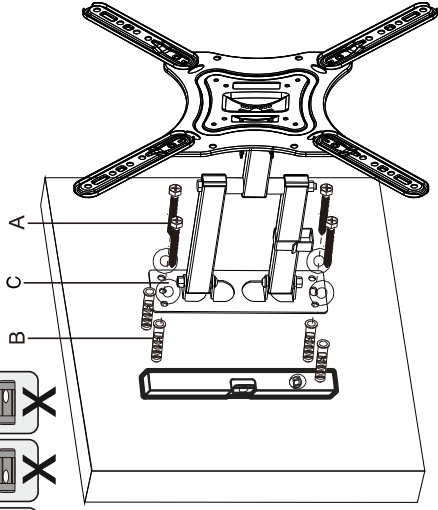
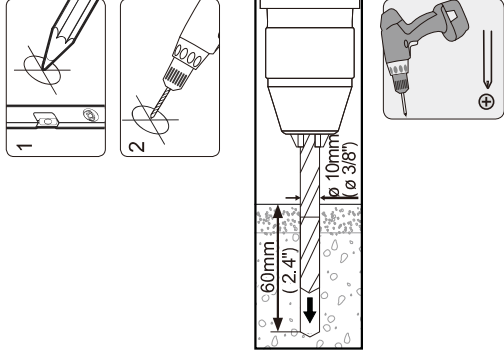
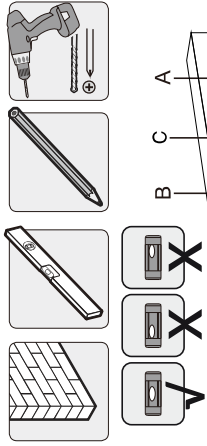


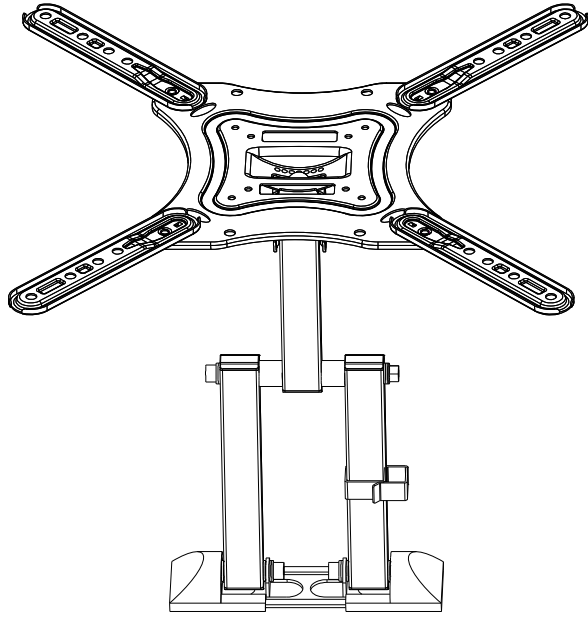
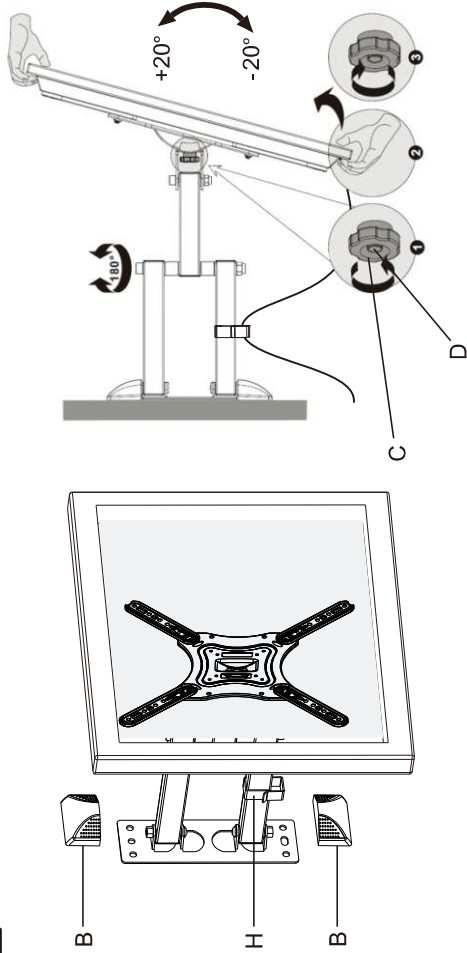


P-SWB223B-1

2b.



3.



EN| Full Motion Wall Mount Manual

FR| Manuel de montage mural à mouvement complet

DE| Wandhalterung mit völliger Bewegungsfreiheit handbuch

Max. VESA 400x400

30kg Max.

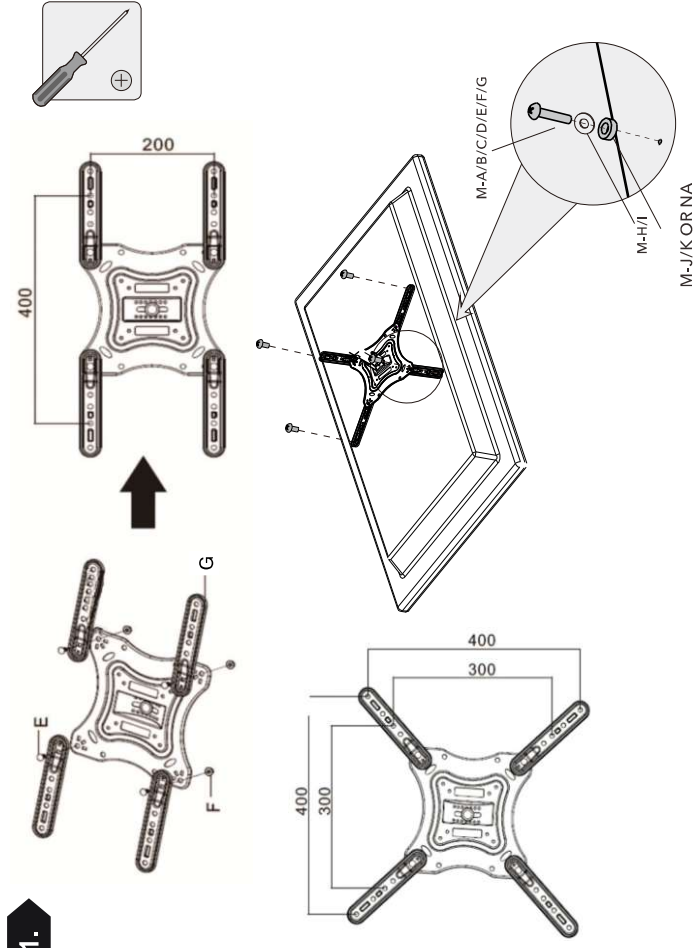
Black

Scan QR code to visit website www.properav.com
Contact us by: Email: care@properav.com Phone: +44(0)344 980 7000



Audio Visual Simplified.

1.



2a.

