

SHERCO

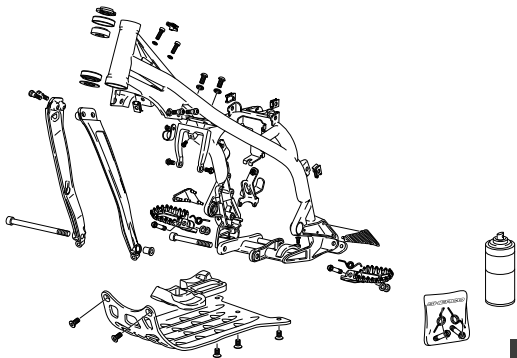
RACING



SPARE PARTS BOOK '23

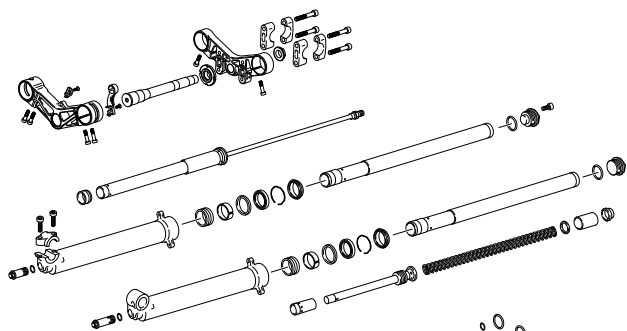
250-300 ST-R RACING

1 Cadre / Frame / Chasis



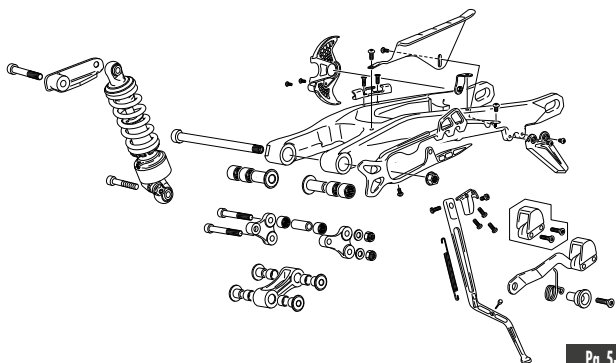
Pg. 1-2

2 Fourche / Fork / Horquilla



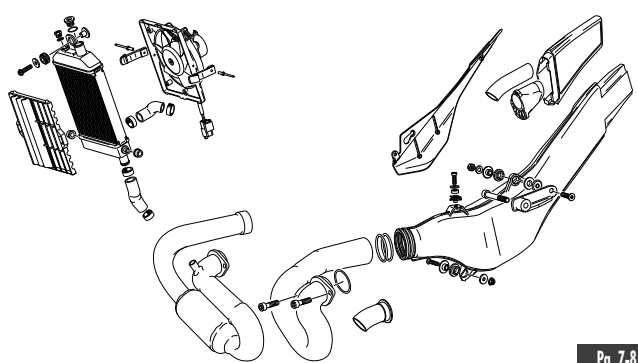
Pg. 3-4

3 Amortisseur - Bras oscillant / Rear Shock - Swingarm / Amortiguador - Basculante



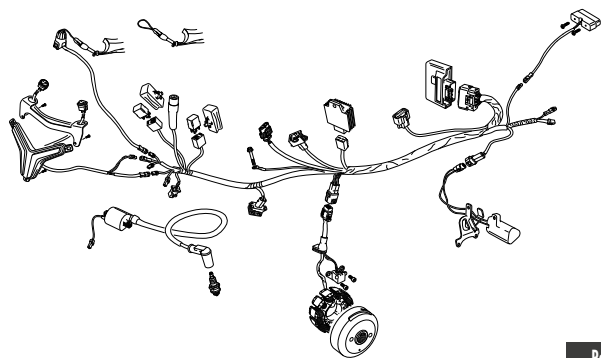
Pg. 5-6

4 Radiateur - Échappement / Radiator - Exhaust system / Radiador - Escape



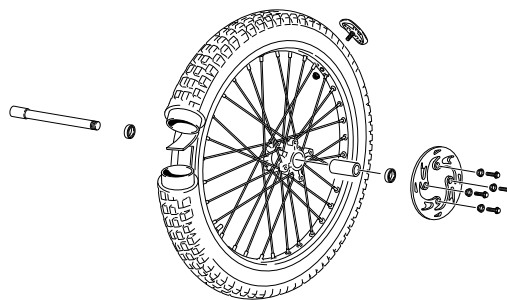
Pg. 7-8

5 Faisceau électrique / Electrical system / Instalación eléctrica



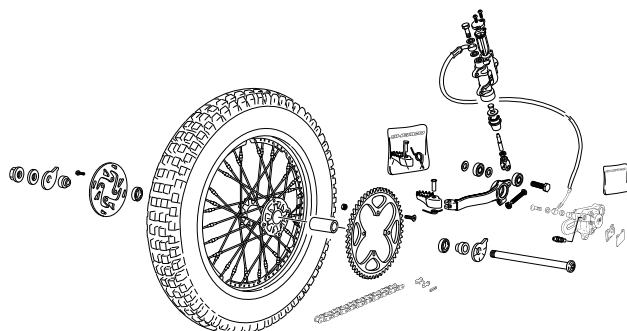
Pg. 9

6 Roue avant / Front wheel / Rueda delantera



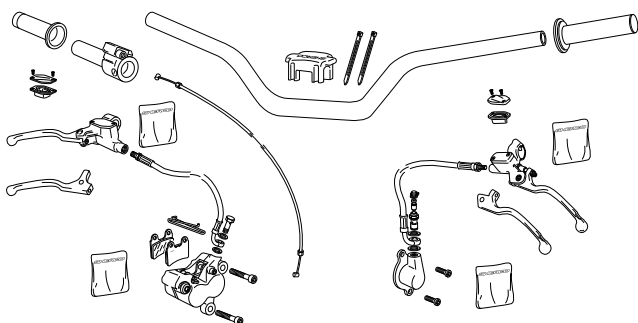
Pg. 10

7 Roue arrière / Rear wheel / Rueda trasera



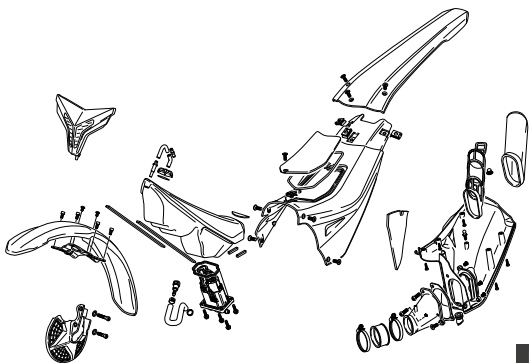
Pg. 11-12

8 Guidon / Handlebar / Manillar



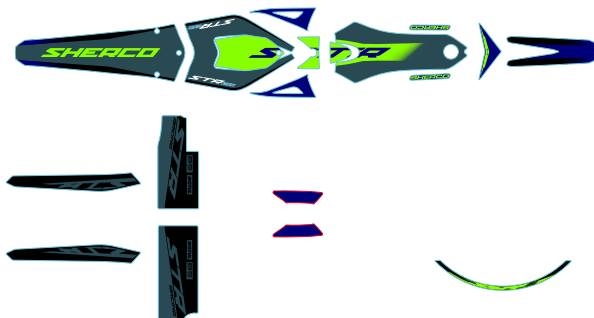
Pg. 13

9 Plastiques / Plastics / Plásticos



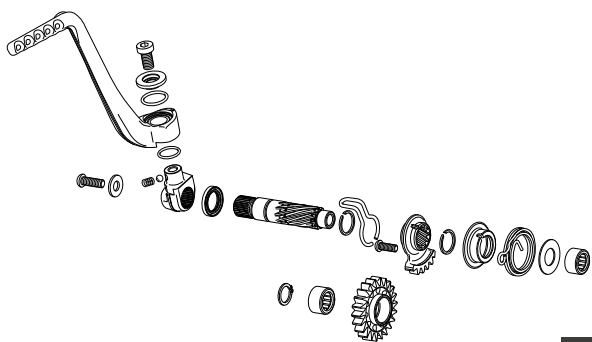
Pg. 14-15

10 Adhésif / Sticker / Adhesivo



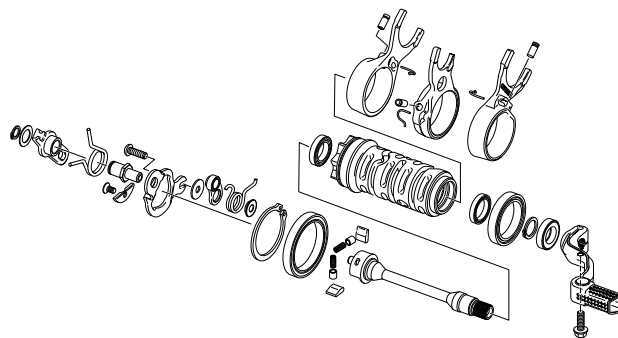
Pg. 16

11 Lanceur / Kickstarter assembly / Pedal de arranque



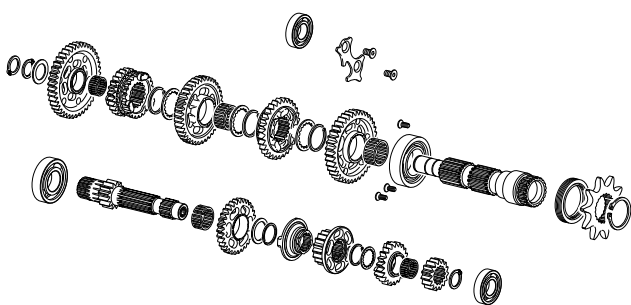
Pg. 17

12 Selecteur / Gear selector group / Selector cambio



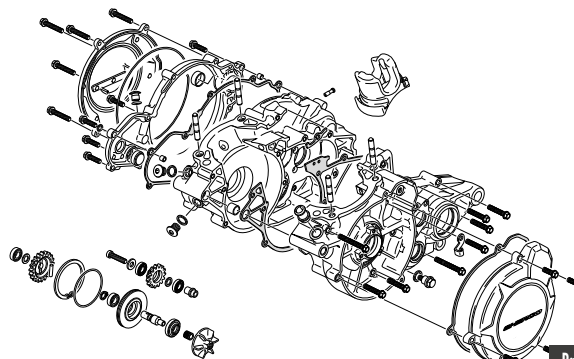
Pg. 18

13 Boîte de vitesses / Gear set / Cambio



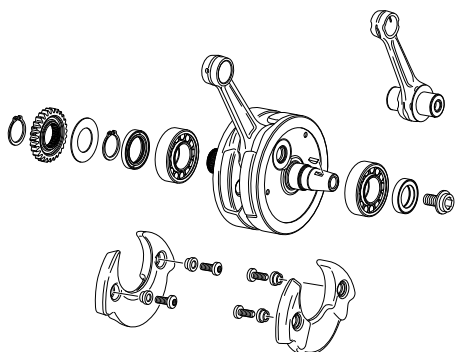
Pg. 19

14 Groupe cariers / Crankcase assembly / Grupo cariers



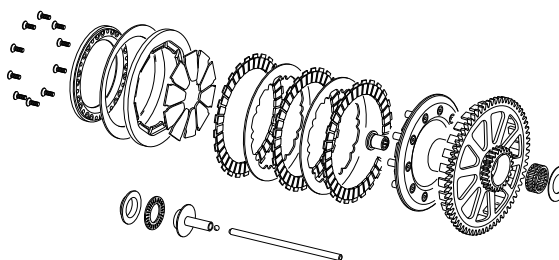
Pg. 20-21

15 Vilebrequin assemble / Crankshaft assembly / Cigüeñal biela



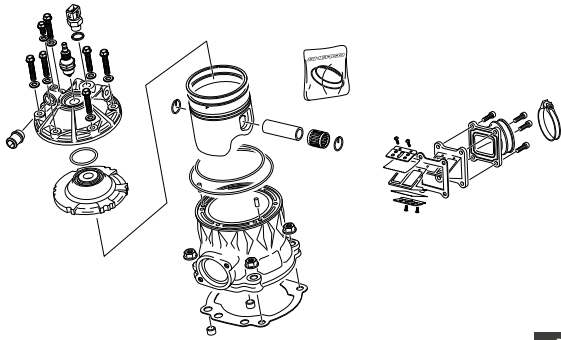
Pg. 22

16 Embrayage / Clutch / Embrague



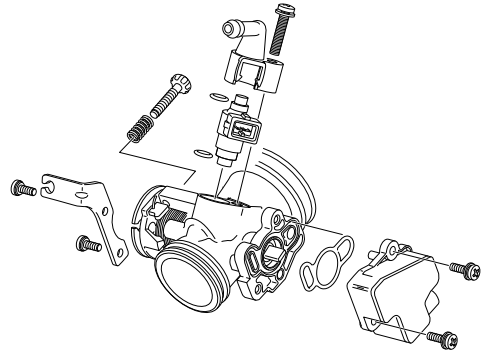
Pg. 23

17 Cylindre-Culasse / Cylinder-Cylinder head / Cilindro-Culata



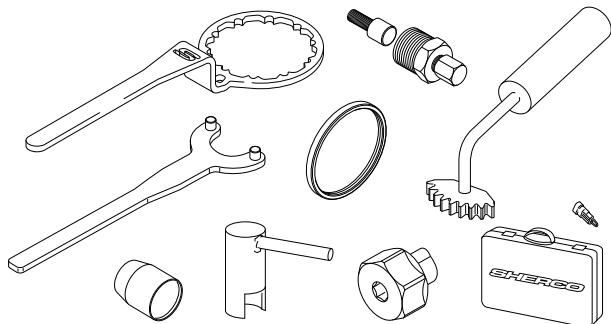
Pg. 24

18 Carburateur / Carburetor / Carburador



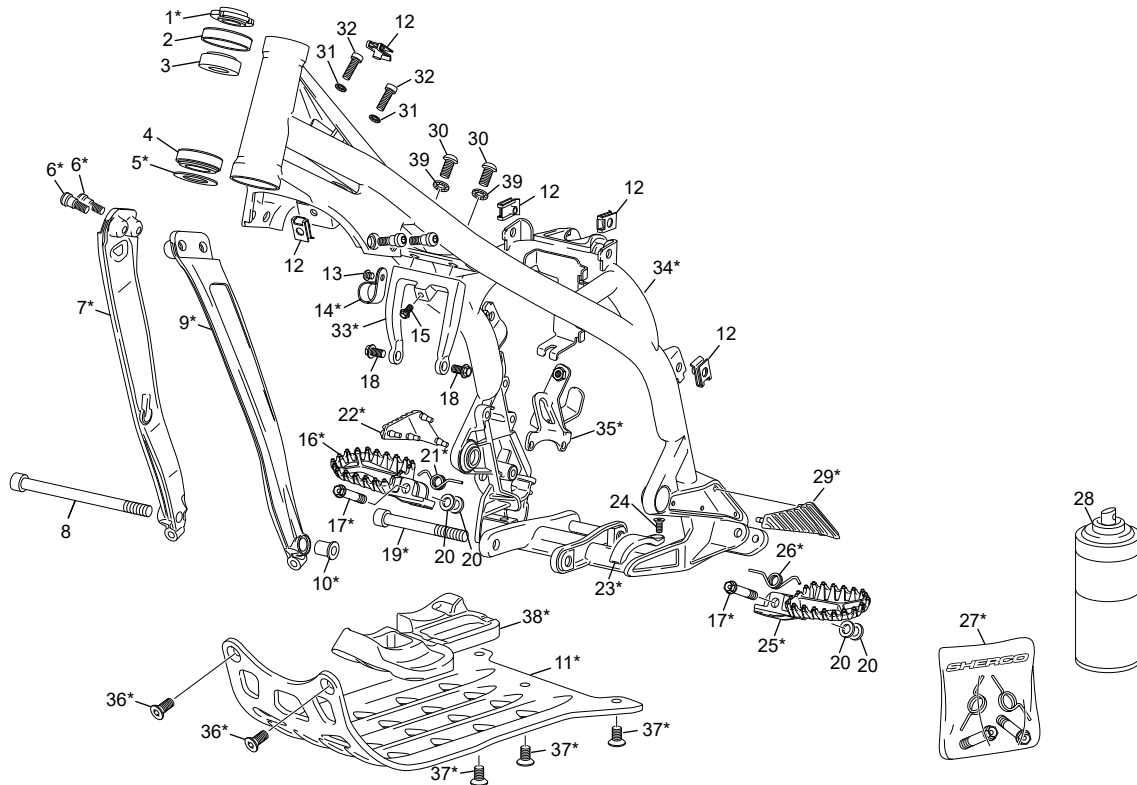
Pg. 25

19 Outillage / Tools / Utilajes



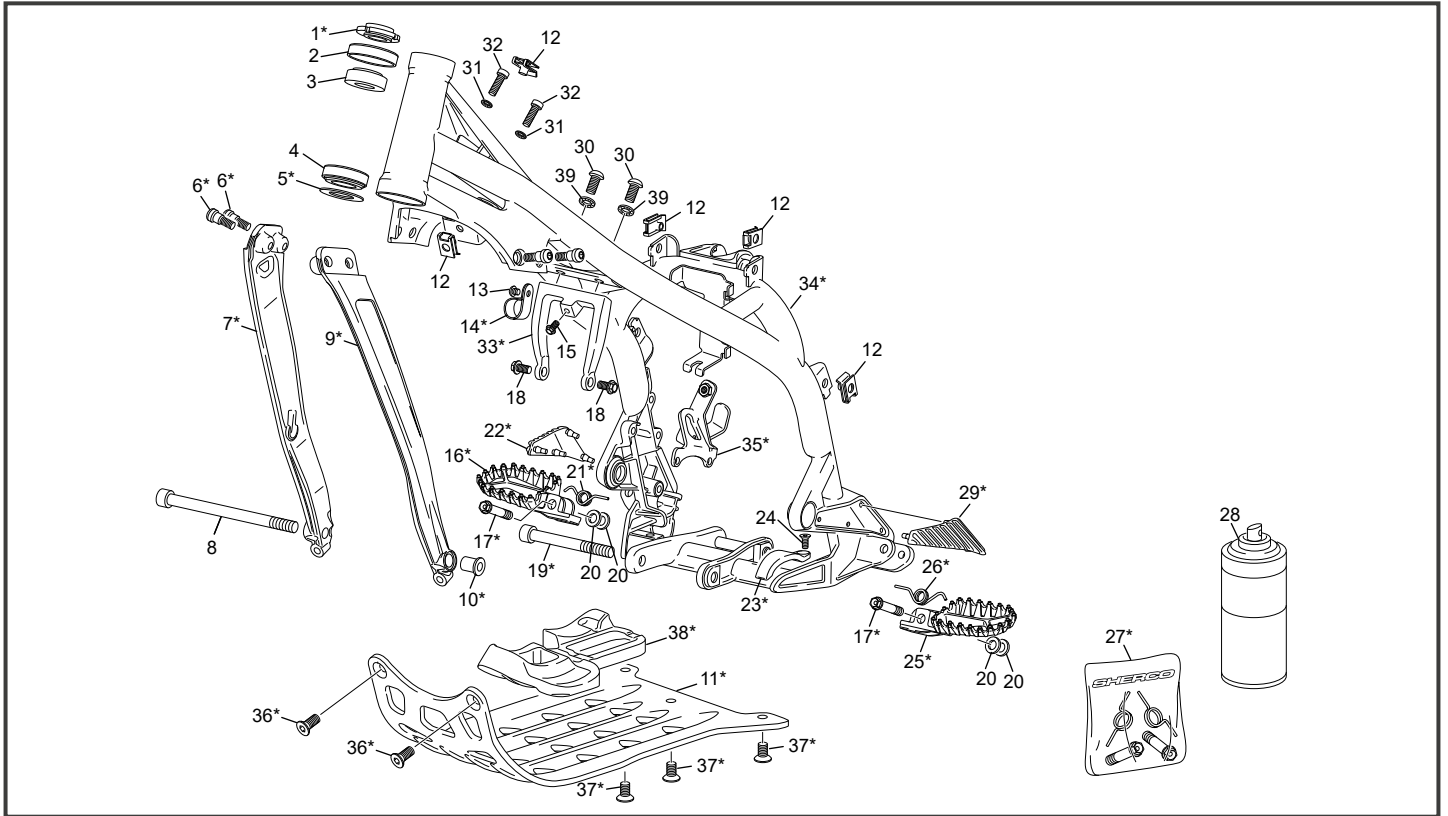
Pg. 26

Cadre Frame / Chasis



POS.	250 ST-R	300 ST-R	FRANÇAIS	ENGLISH	ESPAÑOL
1	10889*	10889*	RONDILLE ECROU ALU AXE DIRECTION LEGER NOIR	TOP TRIPLE CLAMP ALUMINIUM NUT LIGHT BLACK	TUERCA FIJACION ALU LIGERO NEGRO
2	C010	C010	BAGUE DE PROTECTION HAUTE PLASTIC	PLASTIC DUST COVER	GUARDA POLVO SUPERIOR PLASTIC
3	C009	C009	ROULEMENT COLONNE DIRECTION	STEERING BEARING	RODAMIENTO DIRECCION
4	H006	H006	RLT COLONNE 32005	STEERING MAIN BEARING 32005	COJINETE DIRECCION 32005
5	10429*	10429*	BAGUE DE PROTECTION BASSE	FORK ALUMINIUM WHASHER	ARANDELA GUARDA POLVO INF
6	10755*	10755*	VIS TORX 10X8 (TGM)	SCREW CRANK 10X8 (TGM)	TORNILLO CIGUEÑAL 10X8 (TGM)
7	10387*	10387*	PLATINE CHASSIS AVANT DROITE	FRONT RIGHT FRAME PLATE	PLACA DEL CHASIS DELANTERO DERECHO
8	7494	7494	VIS CHC M10 X 143	SCREW M10 X 143	TORNILLO M10 X 143
9	10388*	10388*	PLATINE CHASSIS AVANT GAUCHE	FRONT LEFT FRAME PLATE	FRONT LEFT FRAME PLATE
10	11187*	11187*	ENTRETOISE PLATINE CHASSIS AVANT	FRONT FRAME PLATE BUSH	CASQUILLO PLACA CHASIS DELANTERO
11	10392*	10392*	SABOT	BASH PLATE	PROTECTOR CARTERS MOTOR
12	M308	M308	ECROU CLIP M6	NUT CLIP M6	TUERCA CLIP M6
13	M346	M346	VIS BHC 5 X 6	SCREW BHC 5 X 6	TORNILLO BHC 5 X 6
14	11036*	11036*	COLLIER DURITE EN P 7.9MM	COLLARD P SHAPE 7.9MM	ABARAZADERA EN P 7.9MM
15	0943	0943	VIS TH EP 6 X 12	SCREW TH EP M6 X 12	SCREW TH EP M6 X 12
16	10395*	10395*	REPOSE PIED DROITE	RIGHT FOOT REST	ESTRIBERA DERECHA
17	10408*	10408*	AXE REPOSE PIED	FOOT REST AXEL	EJE ESTRIBERA
18	8164	8164	VIS TH EP M8X16	SREW TH EP M8X16	TORNILLO TH EP M8X16
19	9016	9016	CABLE GAZ	THROTTLE CABLE	CABLE DE GAS CATALIZ.
20	10407*	10407*	RONDILLE REPOSE PIED	FOOT REST WASHER	ARANDELA ESTRIBERA
21	10406*	10406*	RESSORT REPOSE PIED DROITE	RIGHT FOOT REST SPRING	MUELLE ESTRIBERA DERECHA
22	10409*	10409*	GOMME CADRE DROIT	FRAME RUBBER RIGHT	GOMMA CHASSIS DERECHA
23	10411*	10411*	PATIN PROTECTEUR CADRE	FRAME PROTECTION SLIDER	PATIN PROTECTOR CUADRO
24	0872	0872	VIS FHC M5 X 10 DIN 7991 PRE IMPREGNEE FAIBLE	SCREW FHC M5 X 10 250 END PRE IMPREGNEE FAIBLE	TORNILLO FHC M5 X10 250 END PRE IMPREGNEE FAIBLE
25	10394*	10394*	REPOSE PIED GAUCHE	LEFT FOOT REST	ESTRIBERA IZQUIERDA
26	10405*	10405*	RESSORT REPOSE PIED GAUCHE	LEFT FOOT REST SPRING	MUELLE ESTRIBERA IZQUIERDA
27	11211*	11211*	KIT RESSORTS AXE REPOSE PIEDS	FOOTPEG SPRINGS & AXLE KIT	KIT MUELLES Y EJES ESTRIBERAS
28	3897	3897	BOMBE DE PEINTURE RETOUCHE BLEU COBALT	CAN OF BLUE AEROSOL PAINT	POMPA AEROSOL PEINTURA AZUL
29	10410*	10410*	GOMME CADRE GAUCHE	FRAME RUBBER RIGHT	GOMMA CHASSIS DERECHA
30	M281	M281	VIS BHC 8 X 12 1093 ZN NI TR - TL 180°	SCREW BHC 8 X 12 ZN NI TR - TL 180°	TORNILLO 8 X 12 ULS ZN NI TR - TL 180°
31	0746	0746	RONDILLE AET 6	WASHER AET6	ARANDELA AET6
32	M252	M252	VIS CHC 6 X 20 0084 ZN NI TR PRE IMPREGNEE MOYEN	SCREW CHC 6 X 20 ZN NI TR PRE IMPREGNEE MOYEN	TORNILLO 6 X 20 DIN ZN NI TR PRE IMPREGNEE MOYEN
33	10389*	10389*	PATTE FIXATION CYLINDRE	CYLINDER BRACKET	TIRANTE CILINDRO
34	10372*	10372*	CADRE TRIAL BLEU ST 23	FRAME TRIAL BLUE ST 23	CHASIS TRIAL AZUL ST 23

*Sherco se réserve les droits de modification des références, merci de contrôler sur le portail Sherconetwork avant toute commande. - *Sherco reserves the right to make change on the references, please check on your Sherconetwork portal before ordering.
*Sherco se reserva el derecho para hacer modificaciones sobre las referencias. Por favor, verifica en el Sherconetwork antes de hacer un pedido.

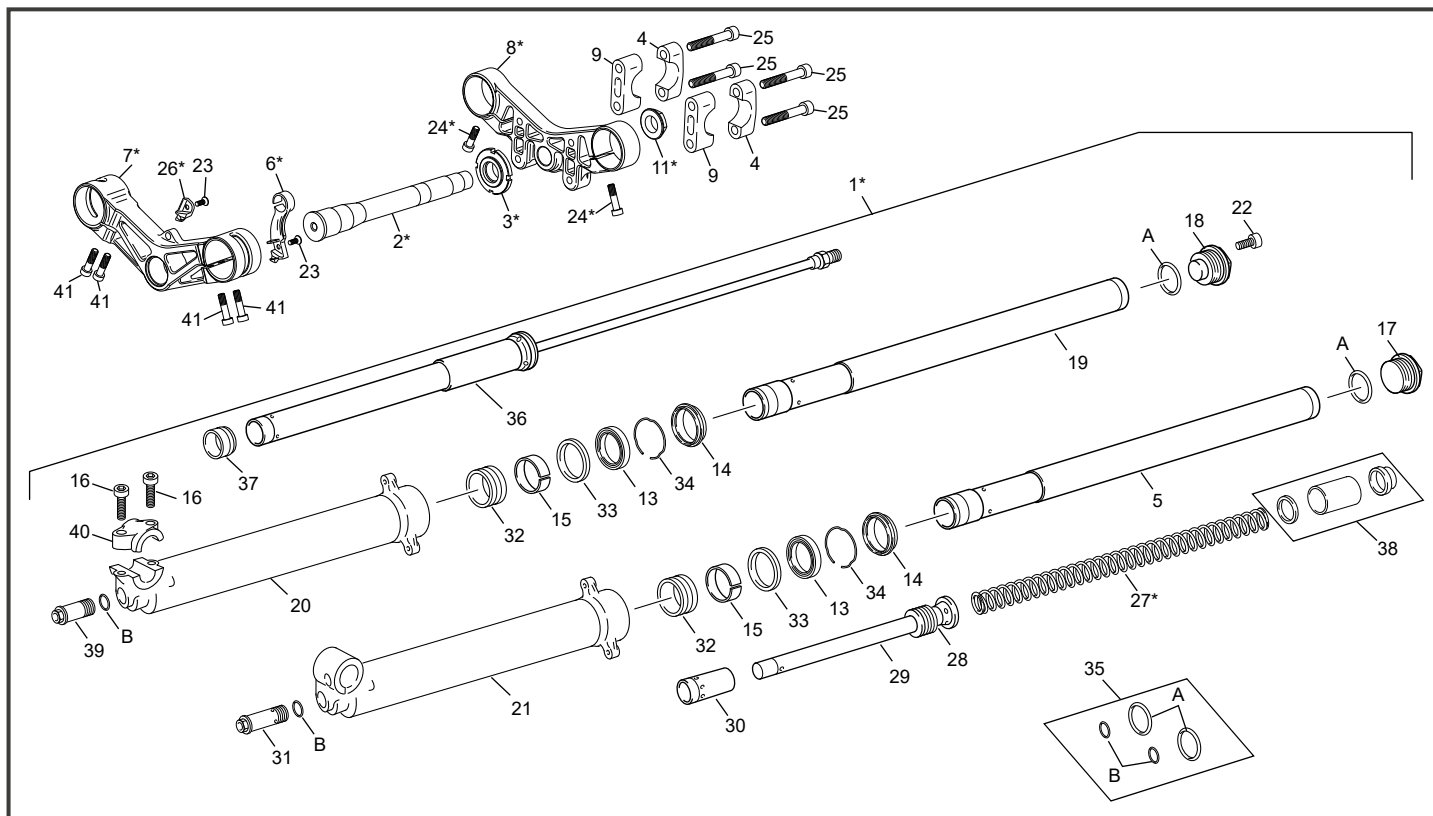


POS.	250 ST-R	300 ST-R	FRANÇAIS	ENGLISH	ESPAÑOL
35	11005*	11005*	PATTE SUPPORT BATTERIE	BATTERY BRACKET	PATA SOPORTE BATERIA
36	M301*	M301*	VIS FHC 8 X 20 1089	SCREW FHC 8 X 20 ZN NI TR	TORNILLO AVELLANADO M 8 X 20 ZN NI TR
37	H373*	H373*	VIS FHC M8 X 16	SCREW FHC M8 X 16	TORNILLO FHC M8 X 16
38	10393*	10393*	CAOUTCHOUC MOTEUR ST 23	BASH PLATE RUBBER ST 23	CAUCHO PLACA MOTOR ST 23
39	1432	1432	RONDELLE AET 8	WASHER AET 8	ARANDELA AET 8

* NOUVELLE PIECE
 * NEW PART
 * PIEZA NUEVA

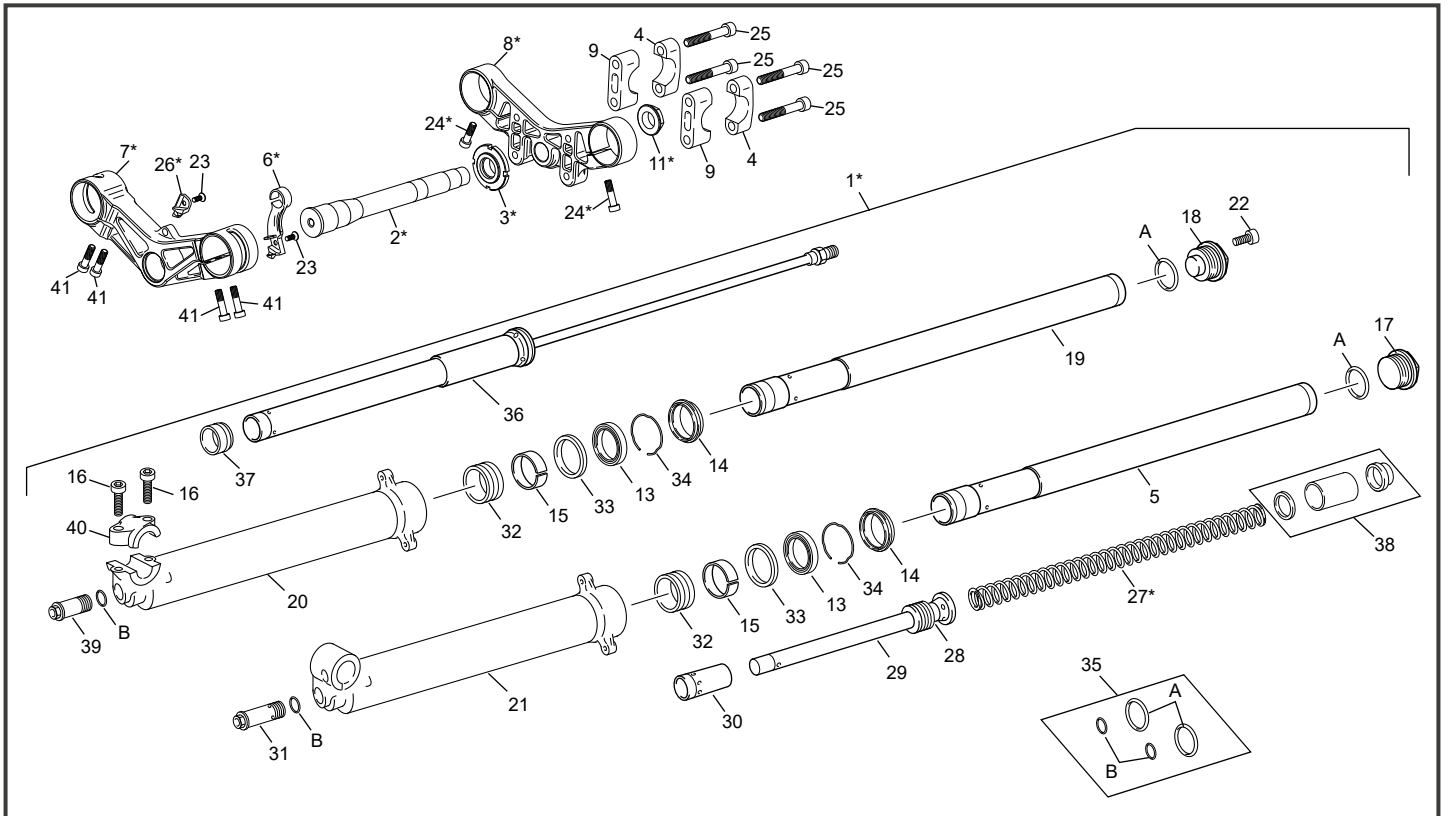
*Sherco se réserve les droits de modification des références, merci de contrôler sur le portail Sherconetwork avant toute commande. - *Sherco reserves the right to make change on the references, please check on your Sherconetwork portal before ordering.
 *Sherco se reserva el derecho para hacer modificaciones sobre las referencias. Por favor, verifica en el Sherconetwork antes de hacer un pedido.

Fourche Fork / Horquilla



POS.	250 ST-R	300 ST-R	FRANÇAIS	ENGLISH	ESPAÑOL
1	10654*	10654*	FOURCHE CPL ST SC 23	FORK SET CPL ST SC 23	HORQUILLA CPL ST SC 23
2	10652*	10652*	COLONNE DIRECTION	ALUMINIUM STEERING PIPE	PIPA DIRECCION ALUMINIO
3	10889*	10889*	RONDILLE ECROU ALU AXE DIRECTION LEGER NOIR	TOP TRIPLE CLAMP ALUMINIUM NUT LIGHT BLACK	TUERCA FIJACION ALU LIGERO NEGRO
4	7386	7386	BRIDE GUIDON SUPERIEURE NOIR BRITS	BRIDE SUP HANDLE BAR BLACK BRI TS	BRIDA SUPERIOR MANILLAR NEGRA BRI TS
5	7193	7193	GROUPE TUBE FOURCHE GAUCHE ALU TS OLIVE	GROUP STANGHON TUBE LEFT ALU TS OLIVE	GRUPO TUBO HORQUILLA IZQUIERDA ALU TS OLIVA
6	10810*	10810*	BUTEE PROTECTION CADRE GAUCHE	LEFT FRAME PROTECTOR	TOPE DIRECCION IZQUIERDA
7	10424*	10424*	T FOURCHE INF ASSEMBLE	LOWER TRIPLE CLAMP ASSY	PLATINA INF HORQUILLA CONJUNTO
8	10425*	10425*	T FOURCHE SUP	UPPER PLAT FORK	PLATINA SUP HORQUILLA
9	7387	7387	BRIDE GUIDON INFERIEURE NOIR BRI TS	BRIDE INF HANDLEBAR BLACK BRI TS	BRIDA INFERIOR MANILLAR NEGRO BRI TS
11	10881*	10881*	ECROU ALU AXE FOURCHE NOIR	ALUMINIUM NUT FOR FRONT FORK AXLE BLACK	TUERCA EJE HORQUILLA NEGRO
13	3662	3662	JOINT SPIE DE FOURCHE TS	FORK OIL SEAL TS	RETEN SUSPENSION DEL TS
14	3661	3661	PARE POUSSIERE FOURCHE TS	O-RING FORK TS	GUARDA POLVO HORQUILLA TS
15	3663	3663	DU TUBE FOURCHE TS	DU FRICTION TUB TS	DU TUBO TS
16	3673	3673	VIS THC M8X18 DIN 7984	SCREW M8X18 DIN 7984	TORNILLO M8X18 DIN 7984
17	5675	5675	BOUCHON PRECHARGE FOURCHE TECH ALU	PRELOAD FORK PLUG TECH ALU	TAPON PRECARGA HORQUILLA TECH ALU
18	5686	5686	BOUCHON EXTENSION FOURCHE TECH ALU	EXTENSION FORK PLUG TECH ALU	TAPON EXTENSION HORQUILLA TECH ALU
19	7192	7192	GROUPE TUBE FOURCHE DROITE ALU TS OLIVE	GROUP STANGHON TUBE RIGHT ALU TS OLIVE	GROUP STANGHON TUBE RIGHT ALU TS OLIVE
20	10005	10005	FOUREAU FOURCHE DROITE TRIAL	RIGHT SIDE FORK TRIAL	BOTELLA DER ORQUILLA TRIAL
21	10004	10004	FOUREAU FOURCHE GAUCHE TRIAL	LEFT SIDE FORK TRIAL	BOTELLA IZQ ORQUILLA TRIAL
22	3674	3674	VIS BLOCAGE POMPANTE HYDRAULIQUE	SCREW STOPER HYDRAULIC POMP	TORNILLO BLOCAGE BOMBA HIDRAULICA
23	6362	6362	VIS TETE FRAISEE TORX A4 M4X12	SCREW TORX A4 M4X12	TORNILLO AVELLANADO TORX A4 M4X12
24	11134*	11134*	VIS CHC M6 X 22 DIN 912 8.8	SCREW CHC M6 X 22 DIN 912 8.8	TORNILLO CHC M6 X 22 DIN 912 8.8
25	1237	1237	VIS CHC 8 X 55 0084 ZN NI TR	SCREW CHC 8 X 55 ZN NI TR	TORNILLO 8 X 55 ALLEN ZN NI TR
26	10811*	10811*	BUTEE PROTECTION CADRE DROITE	RIGHT FRAME PROTECTOR	TOPE DIRECCION DERECHA
27	10764*	10764*	RESSORT DE FOURCHE TECH	FORK SPRING TECH	MUELLE HORQUILLA TECH
28	5684	5684	SUPPORT ANNEAU BUTEE RESSORT TECH ALU	SUPPORT RING FOR SPRING LIMIT TECH ALU	SOPORTE ANILLO TOPE MUELLE TECH ALU
29	5680	5680	GROUPE POMPANTE ALU TS	GROUP MECHANICAL POMPING ALU TS	GRUPO POMPANTE ALU TS
30	5681	5681	CONE BUTEE GAUCHE TECH ALU	CONE LIMIT LEFT TECH ALU	CONO TOPE IZQUIERDO TECH ALU
31	4414	4414	GROUPE REGULATION AIGUILLE	NEEDLE REGULATION GROUP	GRUPO REGULACION AGUJA
32	4422	4422	DU 38X40X20 TS	BUSH DU 38X40X20 TS	DU 38X40X20 TS
33	4421	4421	RONDILLE TENUE ANNEAU TS	RING STOP BUSHING OIL SEAL TS	ARANDELA RETENCION ANILLO TS
34	4420	4420	ANNEAU JOINT SPIE TS	RING STOPPER OIL SEAL TS	ANILLO RETENCION RETEN TS
35	5685	5685	JEU TORIQUES TECH ALU	GROUP RING SEALS TECH ALU	JUEGO JUNTAS TECH ALU
36	5683	5683	GROUPE CARTOUCHE TECH ALU	GROUP CARTRIDGE TECH ALU	GRUPO CARTUCHO TECH ALU

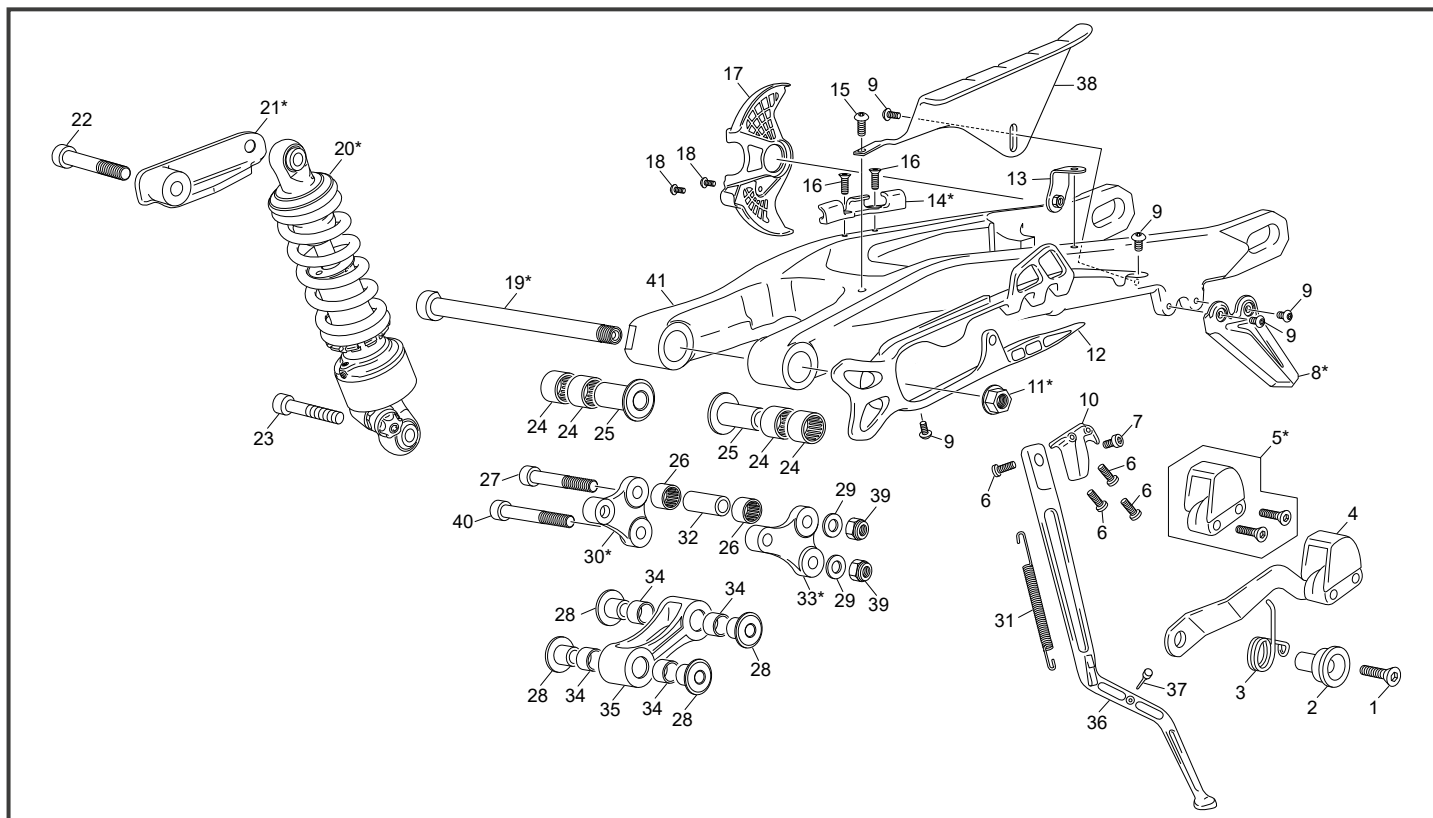
*Sherco se réserve les droits de modification des références, merci de contrôler sur le portail Sherconetwork avant toute commande. - *Sherco reserves the right to make change on the references, please check on your Sherconetwork portal before ordering.
 *Sherco se reserva el derecho para hacer modificaciones sobre las referencias. Por favor, verifica en el Sherconetwork antes de hacer un pedido.



POS.	250 ST-R	300 ST-R	FRANÇAIS	ENGLISH	ESPAÑOL
37	4419	4419	CONE BUTEE DROITE	CONE LIMIT RIGTH	CONO TOPE DERECHO
38	5678	5678	GROUPE ENTRETOISES TECH ALU	SEPARATED TECH GROUP ALU	GRUPO SEPARADORES TECH ALU
39	3674	3674	VIS BLOCCAGE POMPANTE HYDRAULIQUE	SCREW STOPER HYDRAULIC POMP	TORNILLO BLOCCAGE BOMBA HIDRAULICA
40	10109	10109	BRIDE AXE ROUE AV TR FACTORY	FRONT WHEEL AXLE FLANGE TR FACT	BRIDA EFE RUEDA DELANTERA TR FACT
41	M255	M255	VIS CHC M6X25	SCREW CHC MX25	TORNILLO CHC M6X25

* NOUVELLE PIECE
NEW PART
PIEZA NUEVA

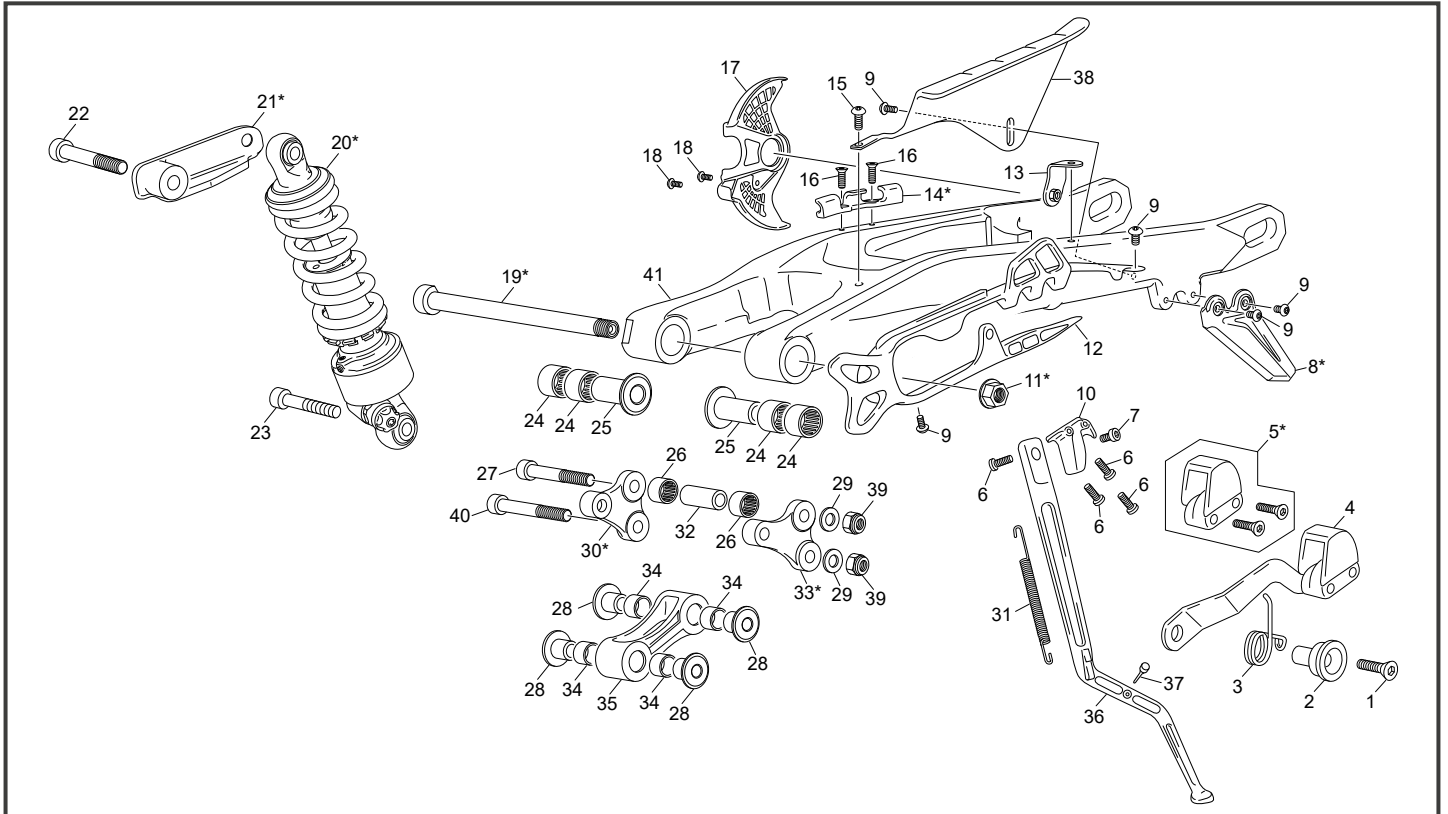
Amortisseur - Bras oscillant Rear Shock - Swingarm / Amortiguador - Basculante



POS.	250 ST-R	300 ST-R	FRANÇAIS	ENGLISH	ESPAÑOL
1	M300	M300	VIS FHC 8 X 35	SCREW FHC 8 X 35	TORNILLO AVELLANADO M8 X 35
2	R206	R206	ENTRETOISE TENDEUR DE CHAINE	SPECER CHAIN ADJUST	CASQUILLO TENSOR CADENA
3	R205	R205	RESSORT TENDEUR DE CHAINE	SPRING CHAIN TENSIONER	MUELLE TENSOR CADENA
4	C164	C164	TENDEUR DE CHAINE	CHAIN TENSIONER	TENSOR CADENA
5	10510*	10510*	CAOUTCHOUC TENDEUR COMPLET	CHAIN STRETCHER PLATE SET	GOMA TENSOR CADENA JUEGO
6	M281	M281	VIS BHC 8 X 12	SCREW BHC 8 X 12	TORNILLO 8 X 12 ULS
7	C166	C166	VIS SPECIALE BEQUILLE	SIDE STAND SPECIAL BOLT	TORNILLO ESPECIAL CABALLETE
8	10432*	10432*	PROTECTEUR PIGNON	PROTECTEUR SPROKET	PROTECTOR PINON
9	M278	M278	VIS BHC 5 X10 1093	SCREW BHC 5X10	TORNILLO 5 X 10
10	4542	4542	SUPPORT DE BEQUILLE SANS BUTEE NOIR	STAND HOLDER WITHOUT RETAIN BLACK	SOPORTE CABALLETE SIN TOPE NEGRO
11	10416*	10416*	ECROU BRAS OSCILLANT	HEX NUT	TUERCA
12	1207	1207	PATIN DE CHAINE	CHAIN GUIDE PLATE	PATIN CADENA
13	9964	9964	PATTE SUPPORT PROTEGE CHAINE	CHAIN GUARD SUPPORT	SOPORTE PROTECTOR CADENA
14	10430*	10430*	GUIDE DURITE FREIN AR	GUIDE REAR BRAKE HOSE	GUIA LATIGUILLO FRENO TRAS
15	M258	M258	VIS BHC 5 X 16	SCREW BHC 5 X 16	TORNILLO 5 X 16
16	5582	5582	VIS FHC M5X16	SCREW FHC M5X15	TORNILLO FHC M5X15 D
17	2024	2024	PROTECTEUR DISC ARIERE	PROTECTOR BRAKE DISC BACK	PROTECTOR DISCO TRASERO NEGRO
18	M282	M282	VIS BHC 6 X 10	SCREW BHC 6 X 10	TORNILLO 6 X 10 BHC
19	10415*	10415*	AXE BRAS OSCILLANT	SWINGARM AXLE	EJE BASCULANTE
20	10423*	10423*	AMORTISSEUR TRIAL	REAR SHORK TRIAL REIGER	AMOTIGUADOR TRIAL REIGER
21	10358*	10358*	SUPPORT SILENCIEUX	MUFFLER BRACKET	SOPORTE SILENCIADOR
22	C174	C174	AXE 10 X 72	PIN 10 X 72	EJE 10 X 72
23	M259	M259	VIS CHC 10 X 50	SCREW CHC 10 X 50	TORNILLO 10 X 50 ALLEN
24	C151	C151	DOUILLE AIGUILLE BRAS HK 20X20X2 RS	BEARING HK 20X20X2RS	CASQUILLO AGUJAS BASCULANTE HK20X20X2RS
25	C153	C153	ENTRETOISE ARTICULATION BRAS	SPACER SWING ARM	CASQUILLO EJE BASCULANTE
26	C167	C167	DOUILLE AIGUILLE TIRANT HK16162 RS	DOUILLE AIGUILLE TIRANT HK16162RS	CASQUILLO AGUJAS BIELETA HK16162RS
27	C174	C174	AXE 10 X 72 12.9 ZN NI TR	PIN 10 X 72 12.9 ZN NI TR	EJE 10 X 72 12.9 ZN NI TR
28	C171	C171	ENTRETOISE TIRANT EPAULEE	LINK SPACER	CASQUILLO BIELETA CON ARANDELA
29	C424	C424	RONDELLE M10	WASHER M10	ARANDELA M10
30	10682*	10682*	BIELETTE DELTA SEMI DROITE TRIAL	REAR SUSPENSION RIGHT DELTA LINK TRIAL	TRAPECIO SUSPENSION SEMI D TRIAL
31	C161	C161	RESSORT DE BEQUILLE	SIDE STAND SPRING	MUELLE CABALLETE
32	C152	C152	ENTRETOISE SUSPENSION	SPACER SUSPENSION	CASQUILLO SUSPENSION
33	10683*	10683*	BIELETTE DELTA SEMI G TRIAL	REAR SUSPENSION LEFT DELTA LINK TRIAL	TRAPECIO SUSPENSION SEMI IZQ TRIAL
34	2945	2945	DOUILLE FRICTION 16X18X15	BEARING FRICTION 16X18X15	COJINETE FRCICION 16X18X15
35	9984	9984	MONO BIELETTE TIRANT	MONO REAR SUSPENSION LINK	MONO BIELETA SUSPENSION

*Sherco se réserve les droits de modification des références, merci de contrôler sur le portail Sherconetwork avant toute commande. - *Sherco reserves the right to make change on the references, please check on your Sherconetwork portal before ordering.
*Sherco se reserva el derecho para hacer modificaciones sobre las referencias. Por favor, verifica en el Sherconetwork antes de hacer un pedido.

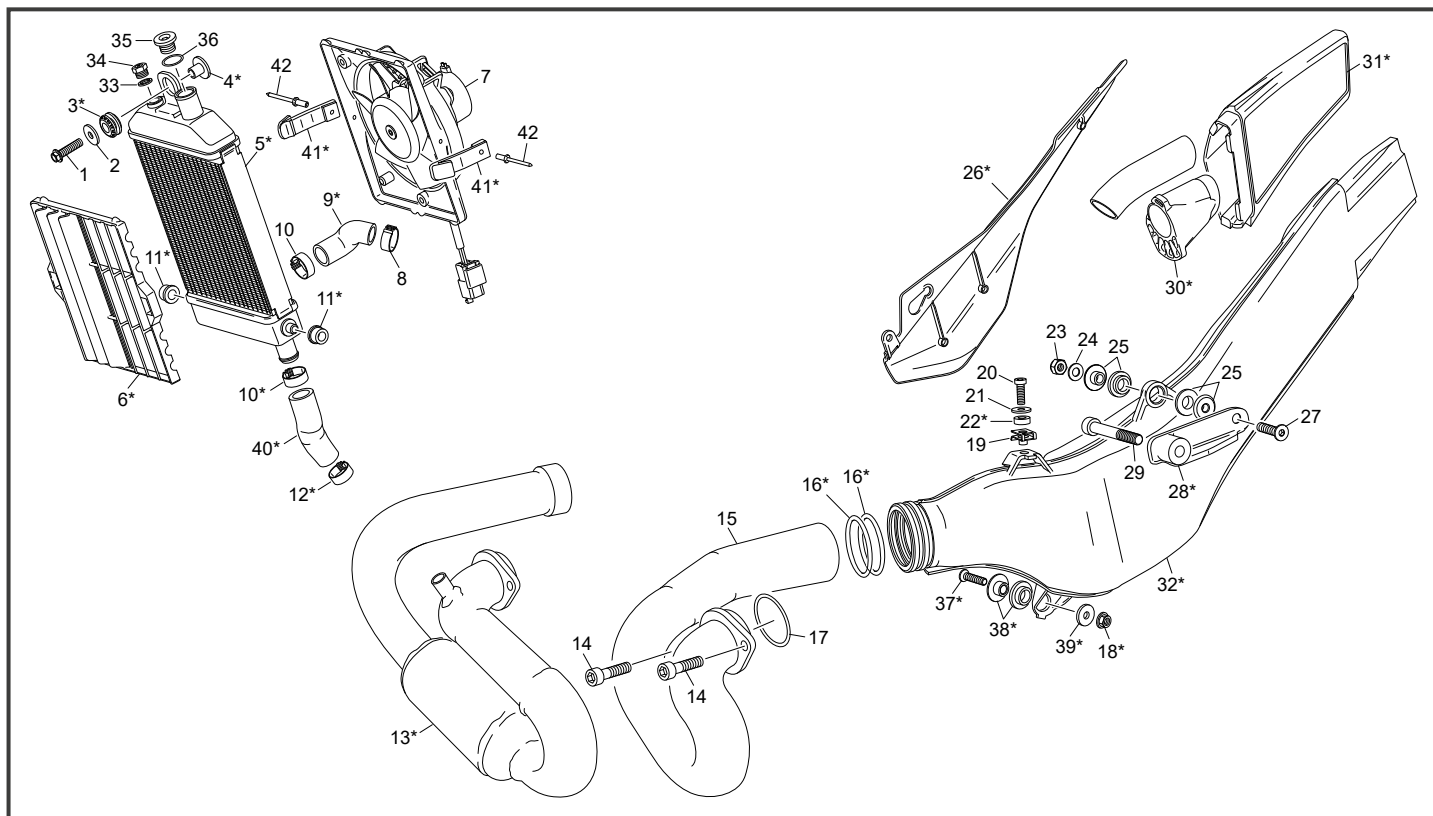
Amortisseur - Bras oscillant Rear Shock - Swingarm / Amortiguador - Basculante



POS.	250 ST-R	300 ST-R	FRANÇAIS	ENGLISH	ESPAÑOL
36	4559	4559	BEQUILLE SEULE ALU NOIR	LATERAL STAND BLACK	CABALLETE ALUMINIO NEGRO
37	1663	1663	CAOUTCHOUC BUTEE DE BEQUILLE TRIAL 08	STAND SIDE RUBER TRIAL 08	GOMA TOPE CABALETE 08
38	1208	1208	CARTER DE CHAINE	CHAIN PROTECTOR	CUBRE CADENAS
39	M304	M304	ECROU NYLSTOP M10	NUT NYLSTOP M10	TUERCA NYLSTOP M10
40	M396	M396	VIS CHC M10X80	SCREW CHC M10X80	TORNILLO CHC M10X80
41	8742	8742	BRAS OSCILANT TR 2021	SWINGARM TR 2021	BASCULANTE TR 2021

* NOUVELLE PIECE
NEW PART
PIEZA NUEVA

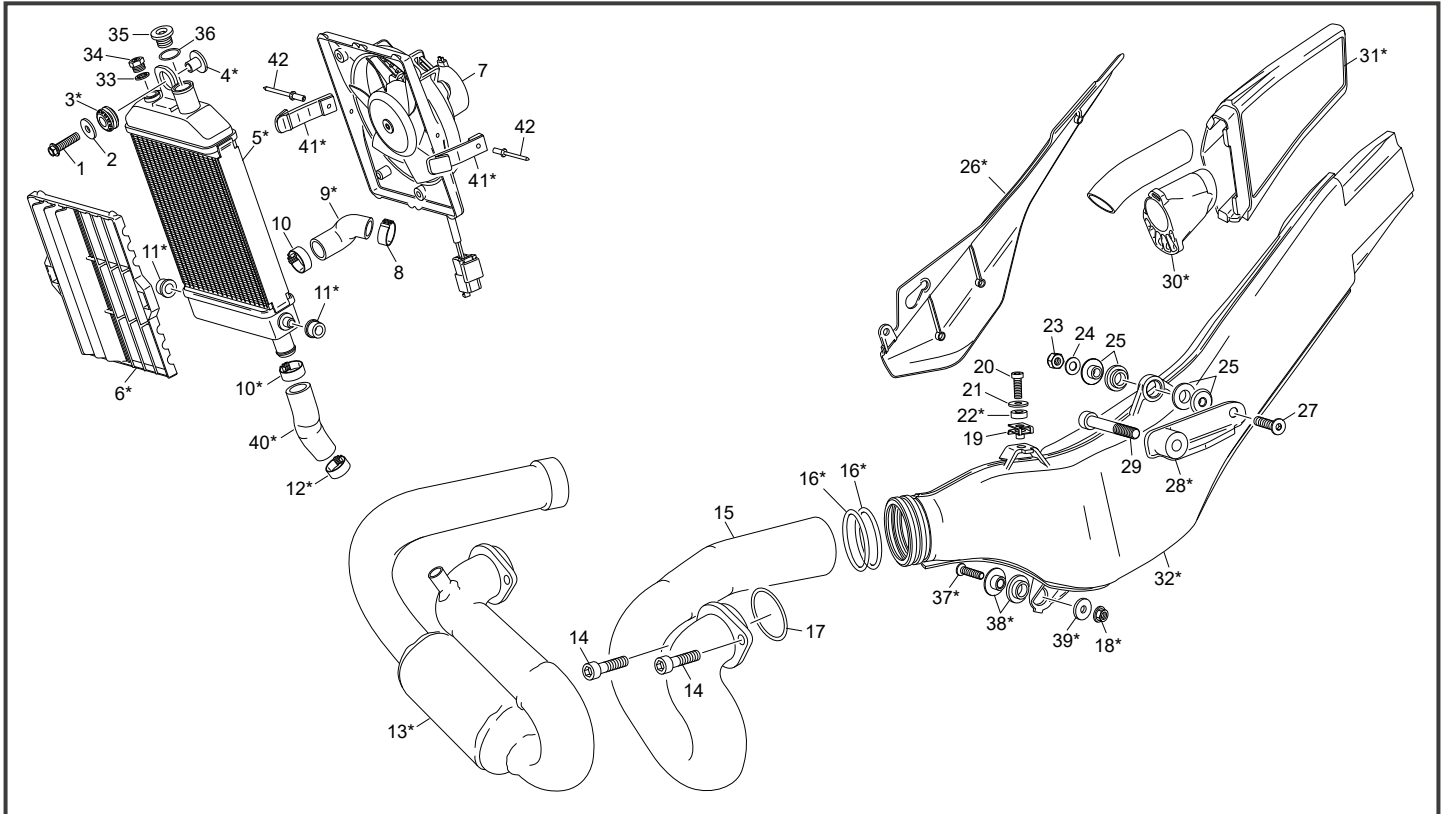
Radiateur - Échappement Radiator - Exhaust / Radiador - Escape



POS.	250 ST-R	300 ST-R	FRANÇAIS	ENGLISH	ESPAÑOL
1	0970	0970	VIS TH EP 6 X 25	SCREW TH EP M6 X 25	TORNILLO TH EP M6 X 25
2	M321	M321	RONDELLE 6 X 18 X 1.5	WASHER 6 X 18	ARANDELA 6 X 18
3	11234*	11234*	SILENTBLOC SUP. RADIATEUR	UPPER RADIATOR SILENTBLOC	SILENTBLOC SUPERIOR RADIADOR
4	11233*	11233*	ENTRETOISE RADIATEUR SUP	UPPER RADIATOR BUSH	CASQUILLO SUPERIOR RADIADOR
5	9217*	9217*	RADIATEUR TRIAL	RADIATOR TRIAL	RADIADOR TRIAL
6	10412*	10412*	GRILLE RADIATEUR	RADIATOR PROTECTOR	REJILLA RADIADOR
7	1523	1523	VENTILATEUR COMEX	FAN DIAM COMEX	VENTILADOR COMEX
8	5644	5644	COLLIER DURITE NORMA	COLLARD NORMA	ABARAZADERA MANGUITOS
9	11029*	11029*	DURITE CULASSE RADIATEUR	RUBBER CYLINDER HEAD RADIATOR	MANGUITO CULATA/RADIADOR
10	C114	C114	COLLIER DURITE NORMA VERT 21 W4	COLLARD NORMA GREEN 21 W4	ABARAZADERA MANGUITOS VERDE 21 W4
11	10792*	10792*	SILENT BLOC RADIATEUR	SILENT-BLOC RADIATOR	SILENT-BLOC RADIADOR
12	10868*	10868*	COLLIER DURITE NORMA VERT	COLLARD NORMA GREEN	ABARAZADERA MANGUITOS VERDE
13	10938*	10938*	TUBE ECHAPPEMENT HOMOLOGUE ES TRIAL	EXHAUST PIPE HOMOLOGATION ES TRIAL	CURVA DE ESCAPE HOMOLOGADA ES TRIAL
14	M252	M252	VIS CHC 6 X 20 0084 ZN NI TR PRE IMPREGNEE MOYEN	SCREW CHC 6 X 20 ZN NI TR PRE IMPREGNEE MOYEN	TORNILLO 6 X 20 DIN 912 ZN NI TR PRE IMPREGNEE MOYEN
15	7369	7369	TUBE ECHAPPEMENT TR	EXHAUST PIPE TR	EXHAUST PIPE TR
16	10835*	10835*	JOINT TORIQUE POT CENTRAL 51 X 4 ST SC 23	O-RING MIDDLE SILENCER 51 X 4 ST SC 23	TORICA SILENCIADOR CENTRAL 51 X 4 ST SC 23
17	C122	C122	JOINT SPIROMETALIQUE 38X44X2.5	GASKET RING SPIRALWOUND 38X44X2.5	JUNTA ESPIROMETALICA 38X44X2.5
18	M271	M271	ECROU EMBASE 0692 6X10 EMBASE CRANTEE	COLLAR HEX NUT BASIS NOTCHED M6	TUERCA CON VALONA EMBASE ENTALLDURA M6
19	M308	M308	ECROU CLIP M6	NUT CLIP M6	TUERCA CLIP M6
20	M252	M252	VIS CHC 6 X 20 0084 ZN NI TR PRE IMPREGNEE MOYEN	SCREW CHC 6 X 20 ZN NI TR PRE IMPREGNEE MOYEN	TORNILLO 6 X 20 DIN 912 ZN NI TR PRE IMPREGNEE MOYEN
21	M321	M321	RONDELLE 6 X 18 X 1.5	WASHER 6 X 18	ARANDELA 6 X 18 DIN 9021
22	11021*	11021*	ENTRETOISE SILENCIEUX	BUSH SILENCER	CASQUILLO SILENCIADOR
23	M305	M305	ECROU NYLSTOP M8	NUT NYLSTOP M8	TUERCA NYLSTOP M8
24	M030	M030	RONDELLE BUTEE POMPE A EAU 8X16X1	WATERPUMP BUSH 8X16X1	ARANDELA BOMBA AGUA 8X16X1
25	0274	0274	SILENT BLOC SILENCIEUX	SILENBLOC SILENCIEUR	SILENBLOC SILENCIOSO
26	10467*	10467*	GRILLE PROTECTEUR ECHAPPEMENT	PROTECTOR EXHAUST COVER	REJILLA PROTECTOR ESCAPE
27	M300	M300	VIS FHC 8 X 35 1089 ZN NI TR - TL 180°	SCREW FHC 8 X 35 ZN NI TR - TL 180°	TORNILLO AVELLANADO M8 X 35 ZN NI TR - TL 180°
28	10358*	10358*	SUPPORT SILENCIEUX ASSEMBLE	MUFFLER BRACKET ASSY	SOPORTE SILENCIADOR CONJUNTO
29	C174	C174	AXE 10 X 72 12.9 ZN NI TR - TL 180°	PIN 10 X 72 12.9 ZN NI TR - TL 180°	EJE 10 X 72 12.9 ZN NI TR - TL 180°
30	10794*	10794*	GOME INTERIEUR CONE SORTIE SILENCIEUX	INTERNAL RUBBER CONE EXHAUST SILENCER	GOMA INTERIOR CONO SALIDA SILENCIADOR
31	10730*	10730*	CONE SORTIE SILENCIEUX	CONE EXHAUST SILENCER	CONO SALIDA SILENCIADOR
32	10414*	10414*	POT CENTRAL ALU	EXH CENTRAL ALU	SILENCIOSO CENTRAL ALU
33	2860	2860	RONDELLE ALU 8X12X1	WASHER ALU 8X12X1	ARANDELA ALU 8X12X1
34	2269	2269	VALVE PRESSION RADIATEUR	PRESSION VALVE RADIATOR	VALVULA PRESSION RADIADOR
35	4558	4558	BOUCHON RADIATEUR TRIAL NOIR	RADIATOR TAP TRIAL BLACK	TAPON RADIADOR TRIAL NEGRO

*Sherco se réserve les droits de modification des références, merci de contrôler sur le portail Sherconetwork avant toute commande. - *Sherco reserves the right to make change on the references, please check on your Sherconetwork portal before ordering.
*Sherco se reserva el derecho para hacer modificaciones sobre las referencias. Por favor, verifica en el Sherconetwork antes de hacer un pedido.

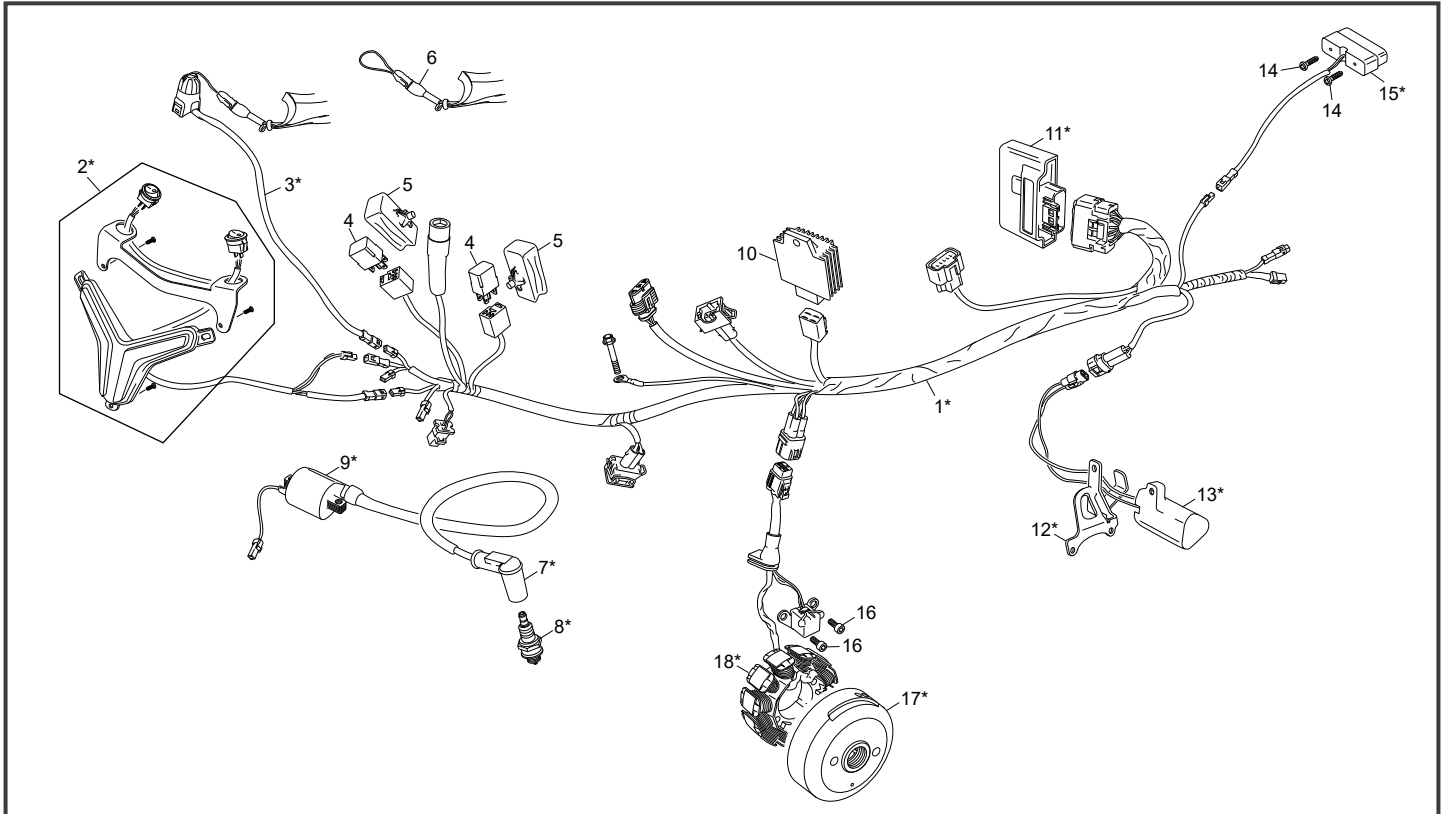
Radiateur - Échappement Radiator - Exhaust / Radiador - Escape



POS.	250 ST-R	300 ST-R	FRANÇAIS	ENGLISH	ESPAÑOL
36	M168	M168	JOINT TORIQUE 14 X18X2	O RING 14X18X2	TORICA 14X18X2
37	11198	11198	VIS FHC M6 X 30 DIN 7991	SCREW FHC M6 X 30 DIN 7991	TORNILLO AVELL M6 X 30 DIN 7991
38	0274	0274	SILENT BLOC SILENCIEUX	SILENBLOC SILENCER	SILENBLOC SILENCIOSO
39	1171	1171	ENTRETOISE INF SILENCIEUX SC ST 23	LOWER BUSH SILENCER SC ST 23	CASQUILLO INFERIOR SILENCIADOR SC ST 23
40	10434*	10434*	DURITE CARTER RADIATEUR	RUBBER TUBE CRANKCASE/RADIATOR	MANGUITO CARTER/RADIADOR
41	11056*	11056*	CLIP GRILLE RADIATEUR SC ST 23	RADIATOR PROTECTOR CLIP SC ST 23	CLIP REJILLA RADIADOR SC ST 23
42	0701	0701	RIVET ZEBRA 3 X 10	RIVET POP DIAM 3 X 10	REMACHE3 X 10

* NOUVELLE PIECE
NEW PART
PIEZA NUEVA

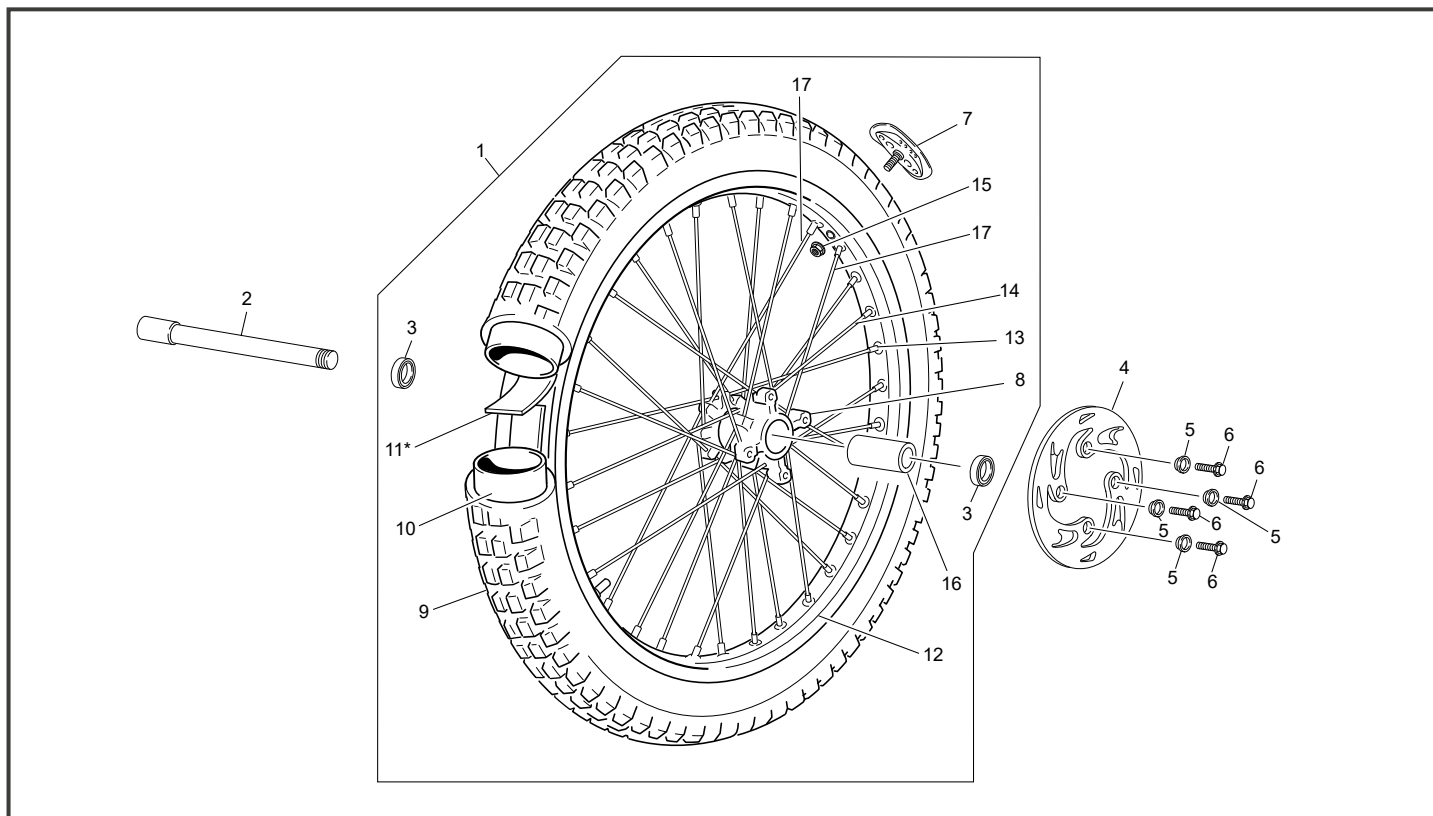
Faisceau électrique Electrical system / Instalación eléctrica



POS.	250 ST-R	300 ST-R	FRANÇAIS	ENGLISH	ESPAÑOL
1	10435*	10435*	FAISCEAU ELECTRIQUE PRINCIPAL	PRINCIPAL ELECTRIC CABLE	INSTALACION ELECTRICA PRINCIPAL
2	11145*	11145*	PLAQUE PHARE NOIR ST 23 COMPLETE	PLASTICLIGHT BLACK ST SC 23 ASSEMBLY	PLACA FARO NEGRO ST SC 23 COMPLETA
3	11152*	11152*	DISPOSITIF TOMBÉE PILOTE OXIA	FALLEN DEVICE RIDER OXIA	DISPOSITIVO CAIDA PILOTO OXIA
4	5095	5095	RELAIS ECU SYN END	SYN ECU RELEY END	RELE ECU SYN END
5	1291	1291	SUPPORT RELAIS END	HOLDER RELAY END	SUPPORTO RELE END
6	5726	5726	RUBAN SEUL DISPOSITIF TOMBÉE PILOTE OXIA NOIR	BLACK OXIA TAPE RELEASE FALLEN DEVICE RIDER	CINTA SUELTA DISPOSITIVO CAIDA PILOTO OXIA NEGRO
7	10932*	10932*	ANTIPARASITE CHAMPION CPL SE SANS OLIVE	CHAMPION SPARK PLUG CUP ASSY SE SANS OLIVE	CTO PIPA BUJIA SE CAMPEON SIN ACEITUNA
8	10443*	10443*	BOUGIE BPMR6A ANTIPARASITE EFI	SPARK PLUG BPMR6A ANTIPARASITE EFI	BUJIA BPMR6A ANTIPARASITARIA EFI
9	10441*	10441*	BOBINE ST SC 23 EFI	IGNITION COIL ST SC 23 EFI	BOBINA TRIAL ST SC 23 EFI
10	8307	8307	REGULATEUR	REGULATOR	REGULADOR
11	10442*	10442*	ECU EFI	ECU EFI	ECU EFI
12	11005*	11005*	PATTE SUPPORT BATTERIE	BATTERY BRACKET	PATA SOPORTE BATERIA
13	11007*	11007*	BATTERIE LI-ION ASSY	BATTERY LI-ION ASSY	BATERIA LI-ION CONJUNTO
14	5635	5635	VIS PLASTIQUE M 3.5 X 12 BOITE FILTRE	PLASTIC SCREW M 3.5 X 12 FILTER BOX	TORNILLO PLASTICO M 3.5 X 12 CAJA DE FILTRO
15	10815*	10815*	LED ARRIERE	REAR BULB LONG	LED TRASERO LARGO
16	2990	2990	VIS CHC M5X12 ZI PRE IMPREGNEE FAIBLE	SCREW CHC M5X12 ZI	TORILLO CHC M5X12 ZI
17	10439*	10439*	ROTOR ALLUMAGE TRIA	FLYWHEEL IGNITION TRIAL	ROTOR ENCENDIDO TRIAL
18	8801*	8801*	STATOR ALLUMAGE TRIAL	TRIAL STATOR IGNITION	ESTATOR ENCENDIDO TRIAL

* NOUVELLE PIECE
NEW PART
PIEZA NUEVA

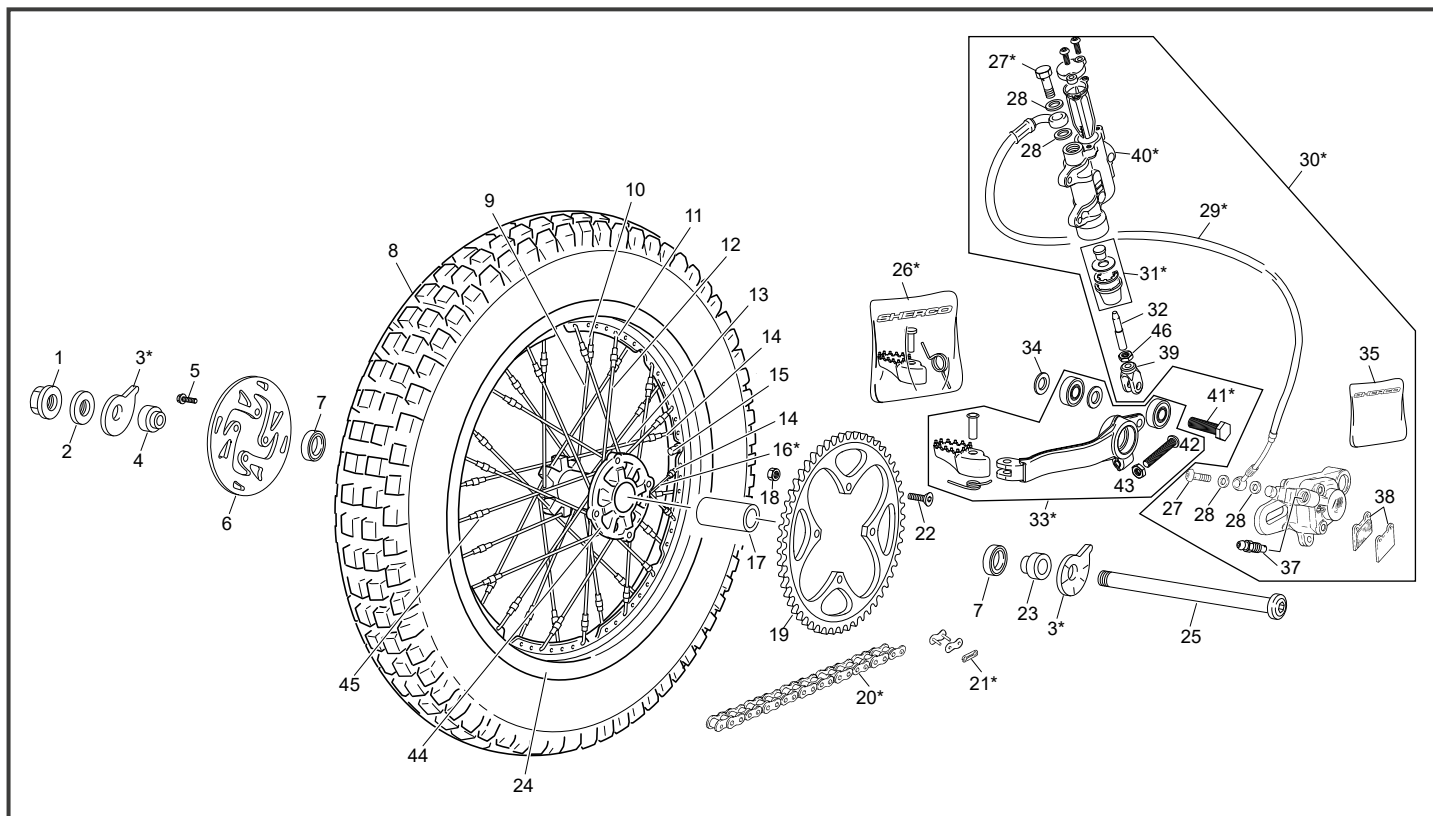
Roue avant Front wheel / Rueda delantera



POS.	250 ST-R	300 ST-R	FRANÇAIS	ENGLISH	ESPAÑOL
1	8752	8752	ROUE AVANT TR NOIR + MOYEU + 2R JAUNE FLUOR	FRONT WHEEL BLACK + YELLOW FLUOR HUB + 2R	RUEDA DELANTERA NEGRO + BUJE + 2R AMARILLO FLUOR
2	5385	5385	AXE DE ROUE AVANT TS F	FRONT WHEEL AXLE TS F	EJE RUEDA DELANTERA TS F
3	0175	0175	ROULEMENT BILLE 6004.2RSH/C3	BERING BALL 6004.2RSH/C3	COJINETE 6004.2RSH/C3
4	7461	7461	DISQUE FREIN AVANT GALFER TR FIM	FRONT DISC GALFER TR FIM	DISCO FRENO DELANTERO GALFER TRFIM
5	C209	C209	ENTRETOISE DISQUE AVANT	SPACER DISC	CASQUILLO FLOTANTE DISCO
6	C452	C452	VIS HEXAGONAL EPAULE M6 X 18	SCREW EXAGONAL M6 X 18	TORNILLO EXAGONAL CON VALONA M6 X 18
7	C203	C203	GRIPSTER	TYRE STAY	FRENO CUBIERTA
8	5806	5806	MOYEU AVANT JAUNE FLUOR F 2015	FRONT HUB YELLOW FLUOR F 2015	BUJE DELANTERO AMARILLO FLUOR F 2015
9	C204	C204	PNEU AVANT MICHELIN 275X21	FRONT TIRE MICHELIN 2.75 X 21	NEUMATICO DELANTERO MICHELIN 2.75 X 21
10	C202	C202	CHAMBRE A AIR 21AB	TUBE OXIA 80 / 90 - 21	CAMARA 21
11	10012*	10012*	FOND JANTE AV 21	RIM RUBBER BAND 21	FONDO LLANTAS 21
12	7906	7906	JANTE AVANT 1.60X21 32 RAYONS NOIR	FRONT RIM 1.60X21 32 R BLACK	LLANTA DELANTERA 1.60X21 32 RADIOS NEGRO
13	3398	3398	ECROU DE RAYON AVANT M3.5X0.60	FRONT NEEPLE SPOCKE M3.5X0.60	TUERCA RADIO DELANTERO M3.5X0.60
14	3397	3397	RAYON 257 X 3 NEW NOIR	SPOCKE 257 X 3 NEW BLACK	RADIO 257 X 3 NUEVO NEGRO
15	M305	M305	ECROU NYLSTOP M8 0368.8	NUT NYLSTOP M8	TUERCA NYLSTOP M8
16	5930	5930	ENTRETOISE INTERNE MOYEU AVANT TRIAL	FRONT HUB SPACER TRIAL	SEPARADOR INT BUJE DEL TRIAL
17	6146	6146	RAYON 257 X 3 FLUO	SPOCKE 257 X 3 FLUO	RADIO 257 X 3 FLUOR

* NOUVELLE PIECE
NEW PART
PIEZA NUEVA

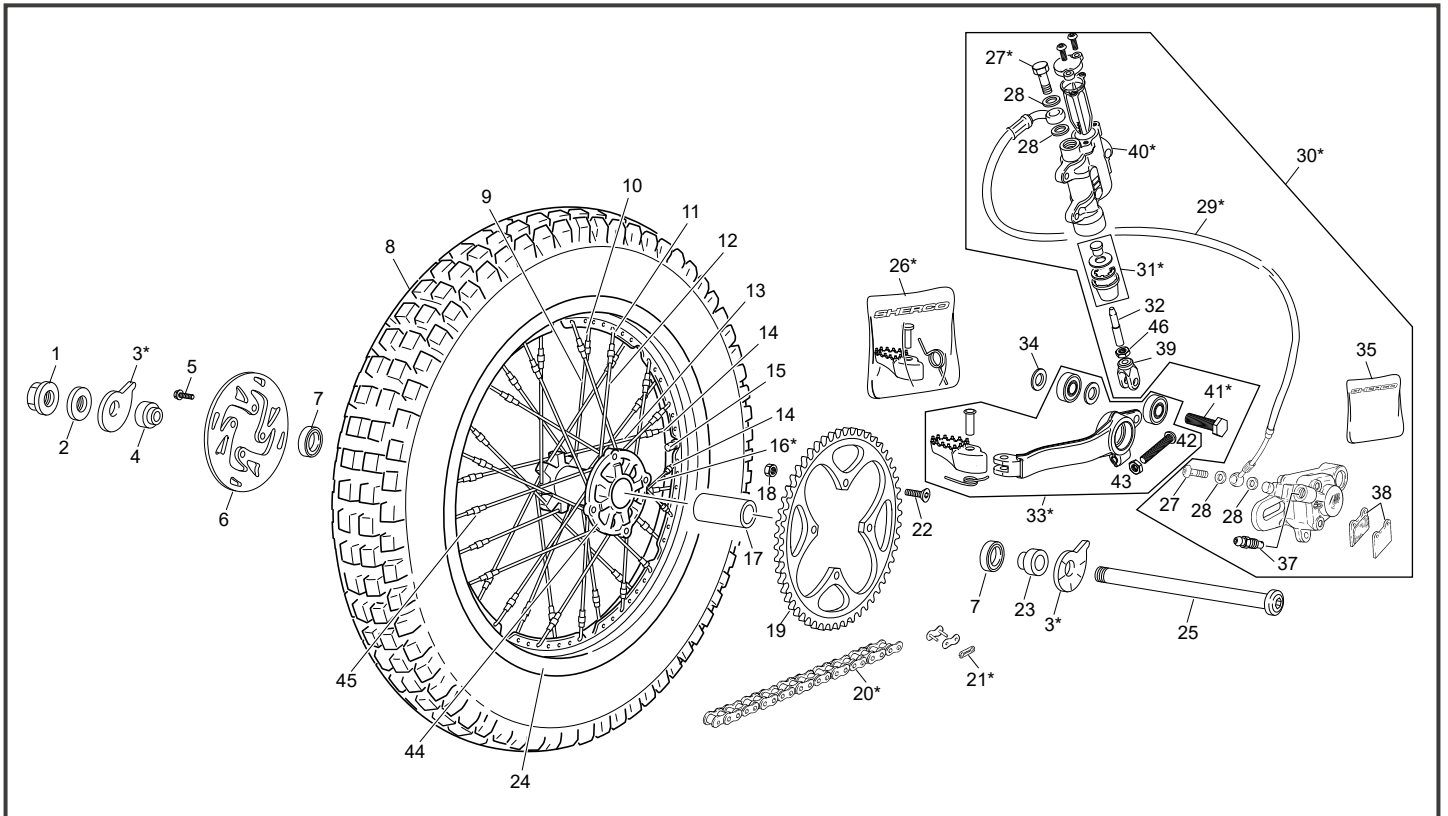
Roue arrière Rear wheel / Rueda trasera



POS.	250 ST-R	300 ST-R	FRANÇAIS	ENGLISH	ESPAÑOL
1	C253	C253	ECROU ROUE ARRIERE	REAR AXLE NUT	TUERCA EJE RUEDA TRASERA
2	M314	M314	RONDELLE X 16 1405 016 ZN NI TR	WASHER X 17 ZN NI TR	ARANDELA X 17 ZN NI TR
3	10967*	10967*	EXCENTRIQUE TENDEUR CHAINE JEU NOIR OXIA	SET RUNNER CHAIN BLACK OXIA	JUEGO EXCENTRICAS TENSOR CADENA OXIA FAC NEGRA
4	C255	C255	ENTRETOISE ROUE ARRIERE	REAR BRUSH	SEPARADOR RUEDA TRASERA
5	C452	C452	VIS HEXAGONAL EPAULE M6 X 18	SCREW EXAGONAL M6 X 18	TORNILLO EXAGONAL CON VALONA M6 X 18
6	6652	6652	DISQUE FREIN ARRIERE GALFER TR FULL FIM	REAR DISC GALFER TR FULL FIM	DISCO FRENO TRASERO GALFER TR FULL FIM
7	0175	0175	ROULEMENT BILLE 6004.2RSH/C3	BERING BALL 6004.2RSH/C3	COJINETE 6004.2RSH/C3
8	C251	C251	PNEU ARRIERE MICHELIN X11 400X18	REAR TYRE MICHELIN X11 400 X 18	NEUMATICO TRAS.MICHELIN X11 400 X 18
9	3391	3391	RAYON DEMIE 165X3.5 NOIR COTE DISQUE	HALF SPOCKE 165X3.5 BLACK SIDE BRAKE	RADIO SEMI 165X3.5 NEGRO LADO DISCO
10	3392	3392	RAYON L MINI 34.5X3.5 COTE DISQUE NOIR	RAYON L MINI 34.5X3.5 COTE DISQUE BLACK	RADIO L MINI 34.5X3.5 LADO DISCO NEGRO
11	3393	3393	RAYON DEMIE 175X3.5 COTE COURONE NOIR	HALF SPOCKE 175X3.5 SIDE TRANS BLACK	RADIO SEMI 175X3.5 LADO CORONA NEGRO
12	3394	3394	RAYON L MINI 35.5X3.5 COTE COURONE NOIR	SPOCKE L MINI 35.5X3.5 SIDE TRANS BLACK	RADIO L MINI 35.5X3.5 LADO CORONA NEGRO
13	6144	6144	RAYON DEMIE 165X3.5 FLUO COTE DISQUE	HALF SPOCKE 165X3.5 SIDE BRAKE FLUO	RADIO SEMI 165X3.5 FLUOR LADO DISCO
14	6145	6145	RAYON L MINI 34.5X3.5 COTE DISQUE FLUO	SPOKE L MINI 34.5X3.5 COTE DISQUE FLUO	RADIO L MINI 34.5X3.5 LADO DISCO FLUOR
15	3631	3631	VALVE AR JANTE NER	TUBLESS VALVE RIM NER	VALVULA LLANTA NERVIO
16	10590*	10590*	RAYON TRIAL 175X18 JAUNE FLUO	TRIAL SPOCKE 175X18 YELLOW FLUO	RADIO TRIAL L175X18 AMARILLO FLUOR
17	5931	5931	ENTRETOISE INTERNE MOYEU AR TRIAL	REAR HUB SPACER REAR TRIAL	SEPARADOR INT BUJE TRA TRIAL
18	M305	M305	ECROU NYLSTOP M8 0368.8	NUT NYLSTOP M8	TUERCA NYLSTOP M8
19	9962	9962	COURONNE 42D FIM TR	REAR SPROKET 42D FIM TR	CORONA 42D FIM TR
20	10717*	10717*	CHAINE 520X102 LINKS TRIAL	TRIAL CHAIN 520X102 LINKS	TRIAL CADENA 520X102 LINKS
21	11232*	11232*	ATTACHE RAPIDE DE CHAINE	CONNECTING LINK	ENGANCHE CADENA
22	10096	10096	VIS BHC M8 X 25	SCREW BHC M8 X 25	TORNILLO BHC M8 X 25
23	C255	C255	ENTRETOISE ROUE ARRIERE	REAR BRUSH	SEPARADOR RUEDA TRASERA
24	7907	7907	JANTE ARRIERE NOIR NERVURE 32 RAYONS	REAR RIM BLACK NERVE 32 R	LLANTA TRASERA NEGRO NERVADA 32 R
25	4594	4594	AXE ROUE ARRIERE NOIR	AXELE BACK WHEEL BLACK	EJE RUEDA TRAS NEGRO
26	10863*	10863*	KIT REPARATION PEDALE DE FREIN	KIT REPARATION REAR BRAKE LEVER	KIT REPARACION PEDAL FRENO TRASERO
27	11244*	11244*	VIS RACCORD BANJO	BANJO BOLT	TORNILLO RACORD
28	R074	R074	RONDELLE BANJO CUIVRE 10X14X1.5	WASHER COPPER 10X14X1.5	ARANDELLA BANJO COBRE 10X14X1.5
29	11246*	11246*	DURITE FREIN AR	REAR BRAKE HOSE	LATIGUILLO FRENO TRASERO
30	10420*	10420*	GROUPE FREIN ARRIERE	REAR BRAKE COMPLETE	CTO FRENO TRASERO
31	11209*	11209*	KIT REPARATION POMPE FREIN	REAR MASTER CYLINDER SEAL KIT	KIT REPARATION BOMBA FRENO
32	C261	C261	TIGE FREIN ARRIERE	PIN BRAKE ROD	TIJA PEDAL FRENO TRASERO
33	11213*	11213*	PEDALE DE FREIN COMPLETE	REAR BRAKE PEDAL ASSY	PEDAL FRENO TRASERA COMPLETO
34	7299	7299	RONDELLE 8.4 X 16 X 1.6 MM	WASHER 8.4 X 16 X 1.6 MM	ARANDELA 8.4 X 16 X 1.6 MM
35	R235	R235	KIT ETRIER ARRIERE	KIT CALIPER BACK	KIT PINZA FRENO TR

*Sherco se réserve les droits de modification des références, merci de contrôler sur le portail Sherconetwork avant toute commande. - *Sherco reserves the right to make change on the references, please check on your Sherconetwork portal before ordering.
*Sherco se reserva el derecho para hacer modificaciones sobre las referencias. Por favor, verifica en el Sherconetwork antes de hacer un pedido.

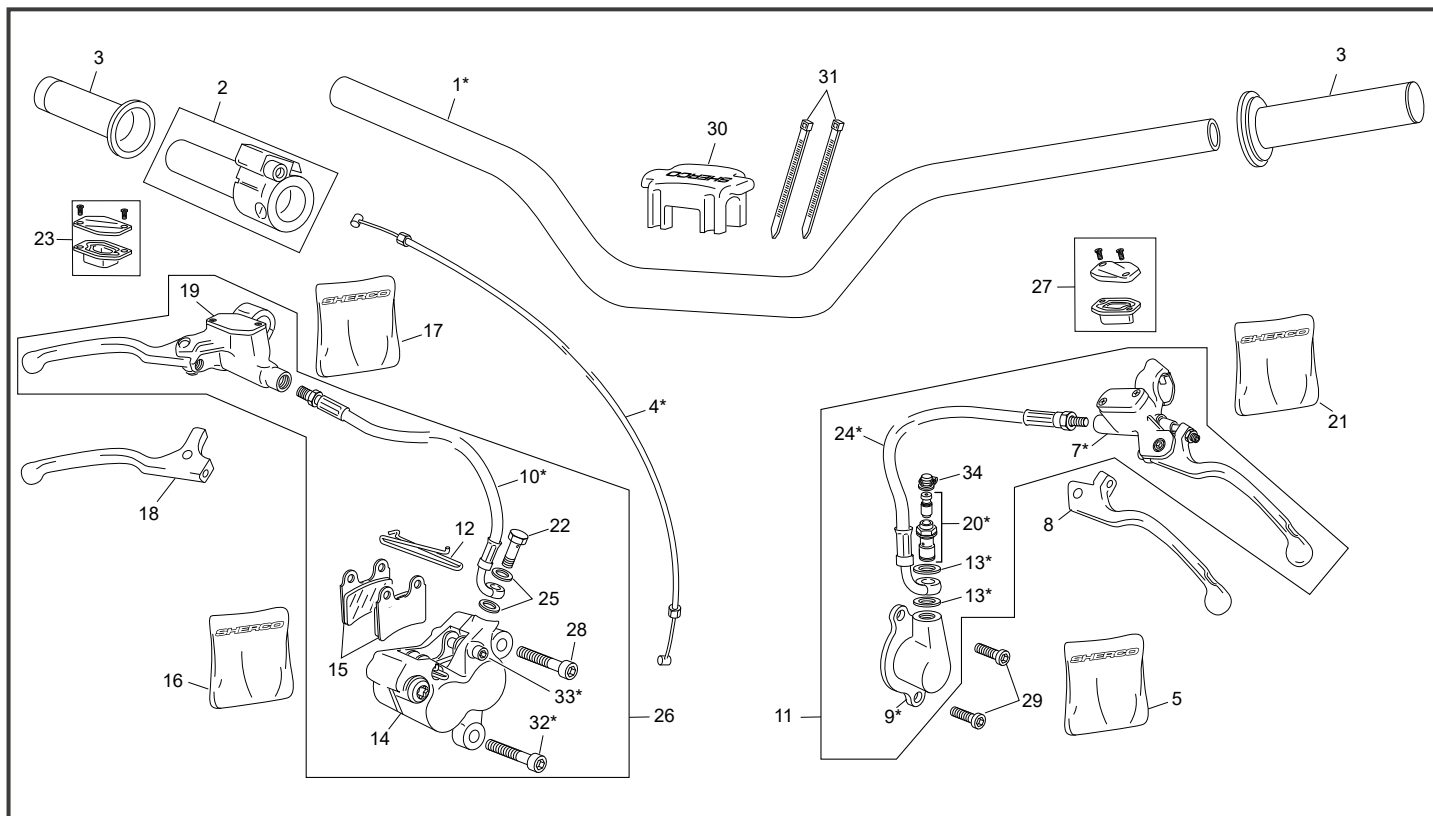
Roue arrière Rear wheel / Rueda trasera



POS.	250 ST-R	300 ST-R	FRANÇAIS	ENGLISH	ESPAÑOL
37	R400	R400	PURGEUR M6 ETRIER AR	PURGE STIRRUP SCREW	SANGRADOR M6 BOMBA TRAS
38	C390	C390	PLAQUETTES FREIN ARRIERE TRIAL PAIRE	REAR PAD BRAKE TRIAL PAIR	JUEGO PASTILLAS TRASERO TRIAL
39	C259	C259	CHAPE PEDALE FREIN	REAR BRAKE ROD	HORQUILLA PEDAL DE FRENO
40	11245*	11245*	POMPE FREIN AR	REAR MASTER CYLINDER	BOMBA FRENO TRASERO
41	10421*	10421*	AXE PEDALE DE FREIN	AXIS BRAKE PEDAL	EJE PEDAL DE FRENO
42	M343	M343	VIS BHC 6 X 35	SCREW BHC 6 X 35	TORNILLO BHC 6 X 35
43	3556	3556	ECROU M6	SCREW M6	TUERCA M6
44	5807	5807	MOYEU ARRIERE JAUNE FLUOR F	REAR HUB YELLOW FLUOR F	BUJE TRASERO AMARILLO FLUOR F
45	3395	3395	TENDEUR RAYON AR	REAR NIPPLE SPOKE	TENSOR RADIO TRASERO
46	3556	3556	ECROU M6 BAS ZI	NUT M6	TUERCA M6

* NOUVELLE PIECE
NEW PART
PIEZA NUEVA

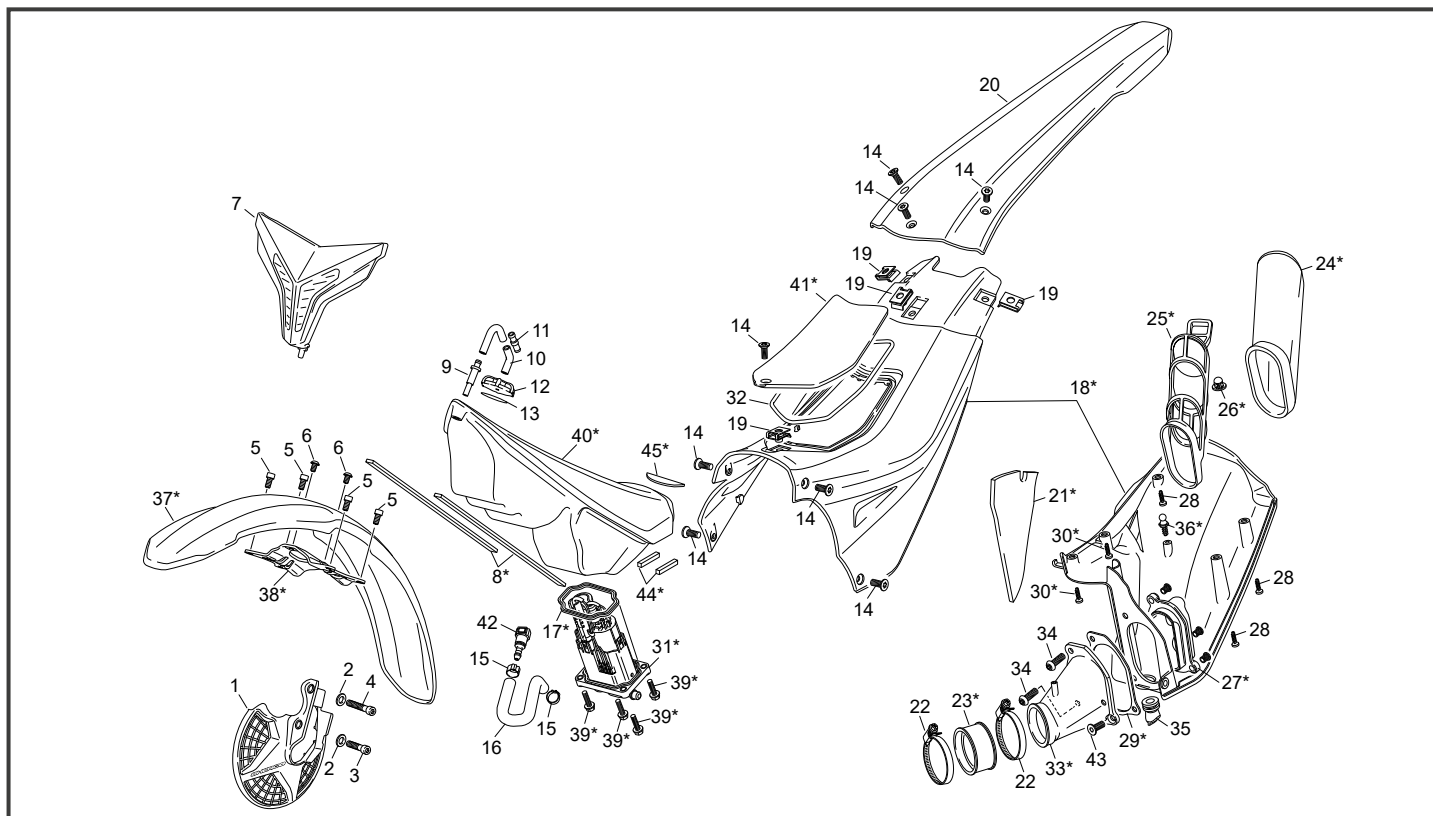
Guidon Handlebar / Manillar



POS.	250 ST-R	300 ST-R	FRANÇAIS	ENGLISH	ESPAÑOL
1	9215	9215	GUIDON TRIAL NOIR EVO	HANDLEBAR TRIAL BLACK EVO	MANILLAR TRIAL NEGRO EVO
2	C074	C074	COMMANDE DE GAZ OXIA	THROTTLE CONTROL OXIA	MANDO DE GAS OXIA
3	1662	1662	POIGNEE CAOUTCHOUC PAIRE TRIAL	GRIPS SET TRIAL	JUEGO EMPUNADURAS TRIAL
4	10448*	10448*	CABLE DE GAZ EFI ST SC	THROTTLE CABLE EFI ST SC	CABLE DE GAS EFI ST SC
5	7847	7847	KIT REP. PISTON EMETEUR ED TORIQUES	SET REP. DOUBLE ORING PISTON ASSY ED	KIT REP. PISTON EMPUJADOR EMB. CON TORICAS ED
6	8268	8268	JOINT TORIQUE DIN3771 23X2	O-RING DIN3771 23X2	JUNTA TORICA DIN3771 23X2
7	10602*	10602*	MATRE CYLINDRE EMB BRAKTEC	MASTER CYLINDER SET BRAKTEC	GRUPO EMBRAGUE BRAKTEC
8	7064	7064	LEVIER EMBRAYAGE AJP POMPE PETITE ED MINERAL	LEVER CLUCH AJP LITTLE POMP ED MINERAL	MANETA EMBRAGUE AJP BOMBA PEQUEÑA ED MINERAL
9	10603*	10603*	RECEPTEUR EMBRAYAGE TR	KIT COMPLET PISTON SLAVE TR	EMPUJADOR EMBRAGUE ED OR COMPLETO TR
10	10604*	10604*	DURITE ED BRAKTEC TR	CLUTCH HOSE ED BRAKTEC TR	LATIGUILLO ED BRAKTEC TR
11	9982	9982	GROUPE CPL EMB ROUGE BRAKTEC ED	COMPLETE CLUTCH SET RED BRAKTEC ED	GRUPO EMBRAGUE COMPLETO ROJO BRAKTEC ED
12	R042	R042	CLIP PLAQUETTES	CLIP PAD BRAKE	MUELLE PASTILLAS FRENO
13	10606*	10606*	RONDELLE	WASHER	ARANDELA
14	8644	8644	CORPS ETRIER FREIN AVANT DOU PIS INTEGRAL ROUGE BK	BODY FRONT CALIPER 2 PISTON INTEGRAL RED BK	CUERPO PINZA FRENO DEL DOBLE PISTON INTEGRAL ROJA BK
15	10093	10093	PLAQUETTES DE FREIN AVANT FAJARDO REPLICA	BRAKE PADS FRONT FAJARDO REPL	JUEGO DE PASTILLAS FRENO DEL FAJARDO REPL
16	5525	5525	KIT REPARATION ETRIER FREIN AV BRAKTEC 4 PIS	KIT REPARATION CALIPER 4 PISTONS BRAKTEC	KIT REPARACION PINZA BRAKTEC 4 PISTONES
17	6600	6600	KIT REPARATION PISTON POMPE FREIN AV BRAKTEC	FRONT BRAKE PISTON KIT BRAKTEC	KIT REPARACION PISTON BOMBA FRENO BRAKTEC
18	5519	5519	LEVIER FREIN AVANT BRAKTEC	FRONT BRAKE LEVER BRAKTEC	MANETA FRENO DEL BRAKTEC
19	6599	6599	POMPE FREIN AV CPL AV BRIDE BRAKTEC	FRONT PUMP ASSY BRAKTEC	BOMBA FRENO DEL CON BRIDA BRAKTEC
20	10605*	10605*	KIT PURGE BRAKTEC	BLEENDING SCREW KIT BRAKTEC	KIT PURGA BRAKTEC
21	7882	7882	KIT REPARATION PISTON POMPE	PISTON CLUTCH PUMP KIT	KIT REPARACION PISTON BOMBA EMBRAGUE
22	5530	5530	KIT PURGE BRAKTEC M8	BLEENDING SCREW KIT BRAKTEC M8	KIT PURGA BRAKTEC M8
23	5518	5518	KIT BOUCHON POMPE FREIN BRAKTEC	GROUP FRONT BRAKE PLUG BRAKTEC	KIT TAPA DEPOSITO FRENO DELANTERO BRAKTEC
24	10604*	10604*	DURITE ED BRAKTEC TR SC SH	CLUTCH HOSE ED BRAKTEC TR SC SH	LATIGUILLO ED BRAKTEC TR SC SH
25	2860	2860	RONDELLE ALU 8X12X1	WASHER ALU 8X12X1	ARANDELA ALU 8X12X1
26	6422	6422	GROUPE FREIN AVANT DOUBLE PISTON BRAKTEC	FRONT BRAKE GROUP COMPLETE BRAKTEC	CTO FRENO DELANTERO DOBLE PISTON BRAKTEC
27	6603	6603	KIT RESERVOIR POMPE EMB MINERAL BRAKTEC ED	RESERVOIR KIT MINERAL BRAKTEC ED	KIT TAPA DEPOSITO BOMBA EMB MINERAL BRAKTEC ED
28	M264	M264	VIS CHC 8 X 45	SCREW CHC 8 X 45	TORNILLO 8 X 45 ALLEN
29	O656	O656	VIS TH EP 6 X 16	SREW TH EP 6 X 16	TORNILLO TH EP 6 X 16
30	7828	7828	MOUSSE GUIDON TRIAL SHERCO FLUOR	FOAM HANDLEBAR SHERCO FLUOR	ESPUMA MANILLAR TRIAL SHERCO FLUOR
31	1246	1246	COLLIER RISLAN 7.5X200 MOUSSE	COLLIER 7.5X200	ABRAZADERA 7.5X200 PROTECTOR MANILLAR
32	M262	M262	VIS CHC 8 X 30 0084	SCREW CHC 8 X 30	TORNILLO 8 X 30
33	R236	R236	AXE ETRIER FREIN AV DL/PISTON	PIN FRONT CALIPER DL PISTON	EJE PINZA FRENO DL/PISTON
34	3618	3618	PROTECTION VIS DE PURGE	DUST COVER	PROTECCIÓN TORNILLO DE PURGA

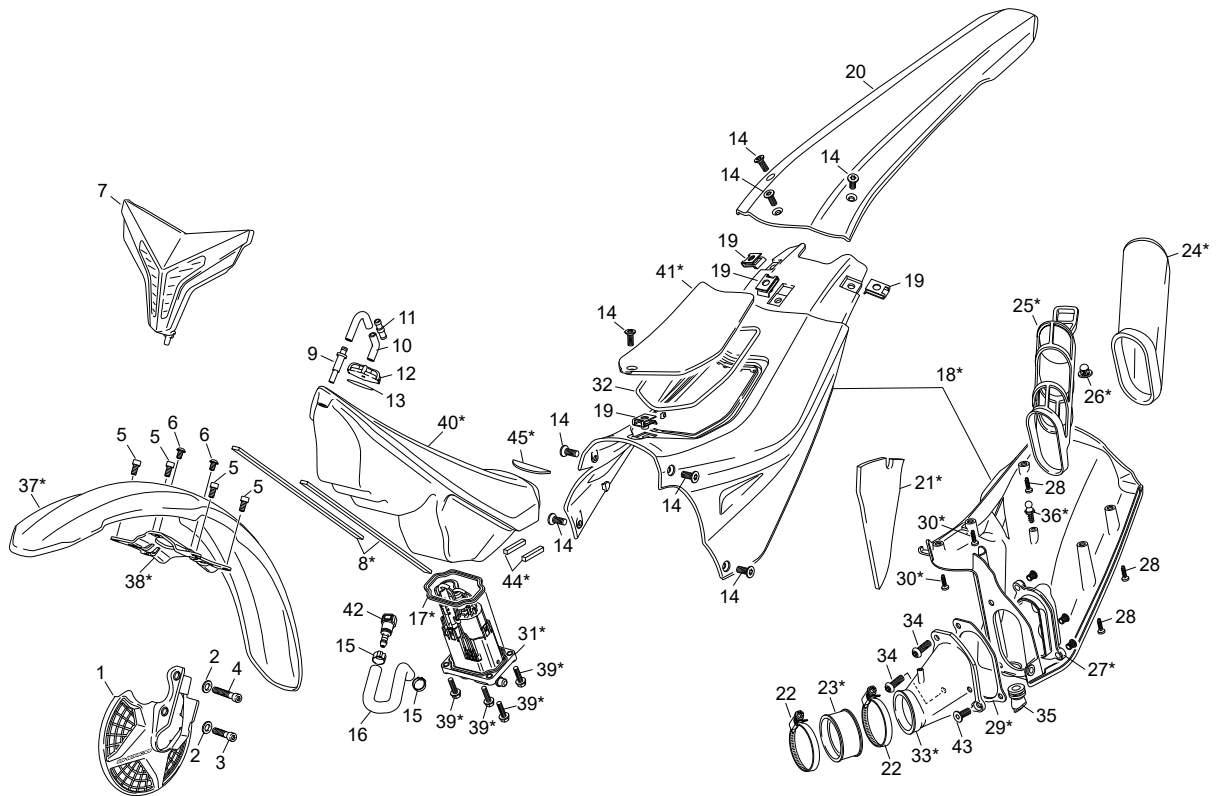
* — NOUVELLE PIECE / NEW PART / PIEZA NUEVA

*Sherco se réserve les droits de modification des références, merci de contrôler sur le portail Sherconetwork avant toute commande. - *Sherco reserves the right to make change on the references, please check on your Sherconetwork portal before ordering.
*Sherco se reserva el derecho para hacer modificaciones sobre las referencias. Por favor, verifica en el Sherconetwork antes de hacer un pedido.



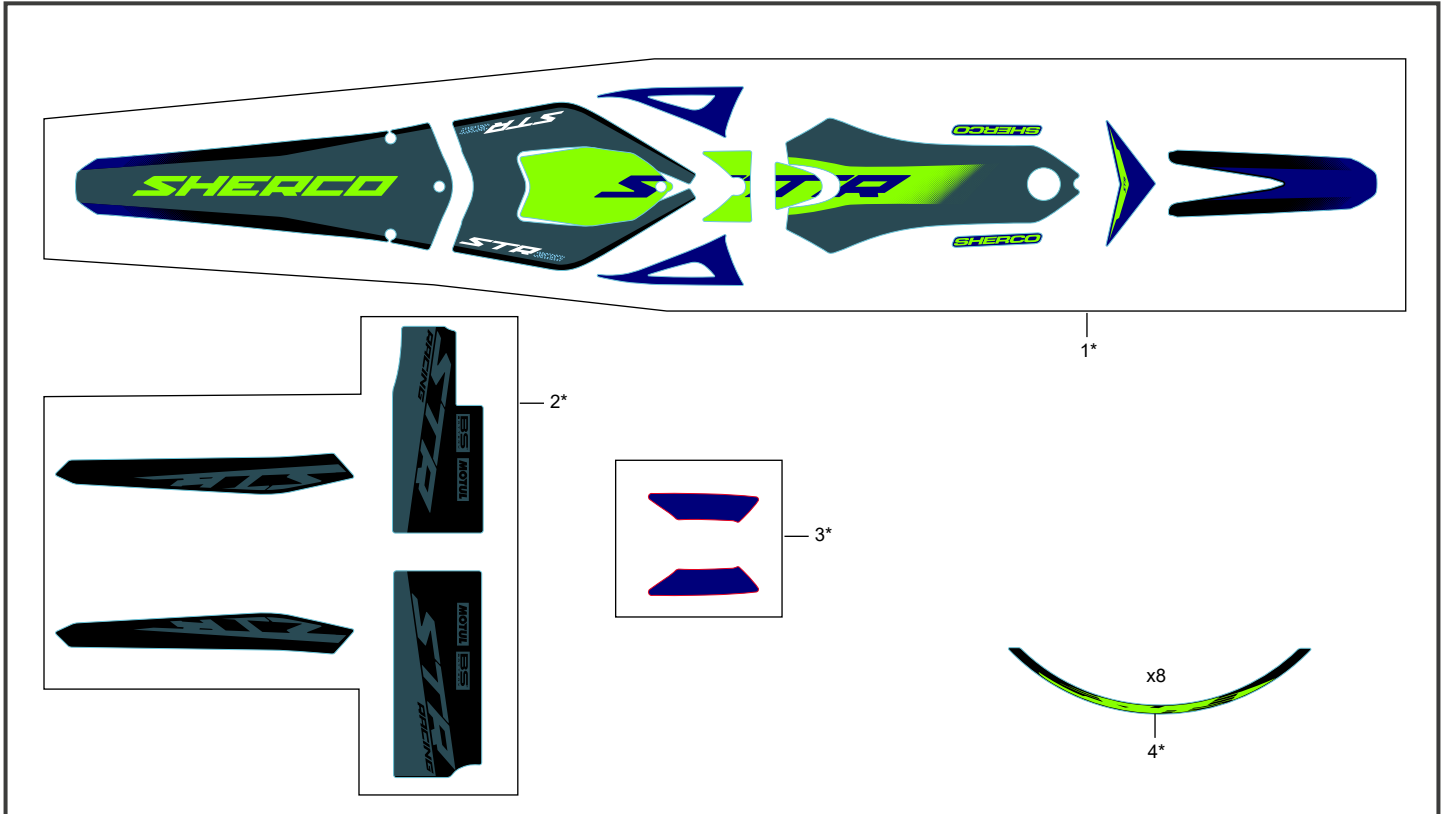
POS.	250 ST-R	300 ST-R	FRANÇAIS	ENGLISH	ESPAÑOL
1	5341	5341	PARE DISQUE AV NOIR TR TECH	DISC COVER FRONT BLACK TR TECH	PROTECTOR DISCO NEGRO DELANTERO TR TECH
2	C031	C031	ENTRETOISE PARE DISQUE	SPACER DISC COVER	SEPARADOR CUBREDISCOS DEL
3	M262	M262	VIS CHC 8 X 30 0084 ZN NI TR - TL 180°	SCREW CHC 8 X 30 ZN NI TR - TL 180°	TORNILLO 8 X 30 ALLEN ZN NI TR - TL 180°
4	M264	M264	VIS CHC 8 X 45 ZN NI TR	SCREW CHC 8 X 45 ZN NI TR	TORNILLO 8 X 45 ALLEN ZN NI TR
5	2938	2938	VIS CHC 6 X 12 0084 ZN NI TR - TL 180°	SCREW CHC 6 X 12 ZN NI TR - TL 180°	TORNILLO 6 X 12 DIN 912 ZN NI TR - TL 180°
6	2937	2937	VIS BHC 5 X 8 ISO 7380 ZN NI TR	SCREW BHC 5 X 8 ZN NI TR	TORNILLO UL5 5 X 8 ISO 7380 ZN NI TR
7	11145*	11145*	PLAQUE PHARE NOIR ST 23 COMPLETE	PLASTICLIGHT BLACK ST SC 23 ASSEMBLY	PLACA FARO NEGRO ST SC 23 COMPLETA
8	11195*	11195*	ADHESIF PROT. LONG RESERVOIR ST SC 23	TANK PROTECTOR FOAM LARGE ST SC 23	ESPUMA PROTECCION DEPOSITO LARGO ST SC 23
9	10808*	10808*	RENIFLARD SYSTEME INJECTION ST SC 23	AIR VENT FUEL SYSTEM ST SC 23	DEPRESOR SISTEMA INYECCION ST SC 23
10	7912	7912	DURITE MISE A L' AIR	PETROL TUBE	TUBO RESPIRADERO
11	5725	5725	VALVE ANTI RETOUR PLASTIQUE	ANTI RETURN VALVE PLASTIK	VALVULA ANTI RETORNO PLASTICO
12	8371	8371	BOUCHON ESSENCE AVEC VALVE INCORPORE	PETROL CAP WITH VALVE	TAPON GASOLINA CON VALVULA INCORPORADA
13	5483	5483	JOINT BOUCHON ESSENCE TRIAL SC/SH	SEAL PETROL CAP TRIAL SC/SH	JUNTA TAPON GASOLINA TRIAL SC/SH
14	11001*	11001*	VIS DIN 7991 FHX TORX M6X16 INOX	SCREW DIN 7991 FHX TORX M6X16 INOX	TORNILLO DIN 7991 FHX TORX M6X16 INOX
15	H263	H263	COLLIER CLIC 66/125 13.5	COLLAR 66/125 13.5	ABRAZADERA 66/125 13.5
16	10454*	10454*	DURITE ESSENCE EFI	RUBBER TUBE EFI	TUBO GASOLINA EFI
17	11183*	11183*	JOINT POMPE A ESSENCE	FUEL PUMP GASKET	JUNTA BOMBA GASOLINA
18	11011*	11011*	BOITIER FILTRE AIR COMPLET ST SC 23 NOIR	BODY FILTER SET BLACK ST SC 23	CAIXA FILTRO NEGRO ST SC 23
19	M308	M308	ECROU CLIP M6	NUT CLIP M6	TUERCA CLIP M6
20	10462*	10462*	PARE BOUE ARRIERE NOIR	REAR MUDGUARD BLACK	GUARDABARRO TRASERO NEGRO
21	10463*	10463*	ADHESIF THERMIQUE BOITE FILTRE ST SC 23	SET THERMIC STICKER FILTER BOX ST SC 23	PROTECTOR TERMICO CAJA DE FILTRO ST SC 23
22	0595	0595	COLLIER KC060 MANCHON CORP INJECTION END 40-60	COLLAR KC060 HOSE BODY INJECTION END 40-60	BRIDA TOBERA KC060 CUERPO INYECCION END 40-60
23	10800*	10800*	MANCHON ADMISSION	RUBBER INTAKE MANIFOLD	TUBERA INYECCION S
24	10685*	10685*	MOUSSE DE FILTRE	FOAM FILTER	ESPUMA FILTRO
25	10464*	10464*	SUPPORT FILTRE ASSEMBLE	AIR FILTER SUPPORT BOX ASSY	CONJUNTO SOPORTE FILTRO
26	10754*	10754*	TETE SNAPLOC	SNAPLOC HEAD	CABEZA SNAPLOC
27	10684*	10684*	PLAQUE MAINTIENT FILTRE AIR SH133	SUPPORT PLATE FOAM FILTER SH133	PLACA SOPORTE FILTRO AIRE SH133
28	5635	5635	VIS PLASTIQUE M 3.5 X 12 BOITE FILTRE	PLASTIC SCREW M 3.5 X 12 FILTER BOX	TORNILLO PLASTICO M 3.5 X 12 CAJA DE FILTRO
29	10892*	10892*	JOINT MANCHON BOITE A AIR	AIR BOX PIPE GASKET	JUNTA MANCHON DE CAJA AIRE
30	10992*	10992*	VIS PLASTIQUE M 3.5 X 16 BOITE FILTRE	PLASTIC SCREW 3.5 X 16 FILTER BOX	TORNILLO PLASTICO 3.5 X 16 CAJA DE FILTRO
31	10348*	10348*	POMPE A ESSENCE TRIAL 2023	FUEL PUMP T11 PUMP TRIAL 2023	BOMBA INYECCION TRIAL 2023
32	10460*	10460*	GOME ETANCHEITE COUVERCLE FILTRE	SEALING RUBBER COVER FILTER BOX	GOMA ESTANQUEIDAD TAPA FILTROST
33	10465*	10465*	RACCORD FILTRE BOITIER PAP	MANIFOLD FILTER/EFIST	TOBERA FILTRO EFI
34	11560	11560	VIS BHC 6 X 20	SCREW BHC 6X20	TORNILLO 6X20
35	1167	1167	VALVE CAISSE FILTRE	VALVE BOX FILTER	VALVULA CAJA FILTRO

*Sherco se réserve les droits de modification des références, merci de contrôler sur le portail Sherconetwork avant toute commande. - *Sherco reserves the right to make change on the references, please check on your Sherconetwork portal before ordering.
*Sherco se reserva el derecho para hacer modificaciones sobre las referencias. Por favor, verifica en el Sherconetwork antes de hacer un pedido.



POS.	250 ST-R	300 ST-R	FRANÇAIS	ENGLISH	ESPAÑOL
36	10753*	10753*	ECROU SNAPLOC	SNAPLOC THREAD	TUERCA SNAPLOC
37	10451*	10451*	PARE BOUE AVANT NOIR	FRONT MUDGUARD BLACK	GUARDABARRO DELANTERO NEGRO
38	5822	5822	ARCEAU FOURCHE TS NOIR BRILLANT	MUDGUARD HOLDER TS HIGH GLOS BLACK	PUENTE SUSPENSION TS NEGRO BRILLO
39	0888*	0888*	VIS CHC 8 X 60	SCREW CHC 8 X 60	TORNILLO CHC 8 X 60
40	10459*	10459*	RESERVOIR ST SC 23	PETROL TANK ST SC 23	DEPOSITO ST SC 23
41	10461*	10461*	COUVERCLE FILTRE NOIR ST SC 23	AIR FILTER BOX COVER BLACK ST SC 23	TAPA CAJA FILTRO NEGRO ST SC 23
42	10959	10959	RACCORD RAPIDE ESSENCE 7.89/180°	FAST FUEL CONNECTOR 7.89/180°	CONNECTOR GASOLINA RAPIDO 7.89/180°
43	1993	1993	VIS FHC M6X20 / EN: SCREW FHC M6X20	SCREW FHC M6X20	TORNILLO AVELLANADO M 6 X 20
44	11196*	11196*	ADHESIF PROT. COURT RESERVOIR ST SC 23	TANK PROTECTOR FOAM SMALL ST SC 23	ESPUMA PROTECCION DEPOSITO CORTO ST SC 23
45	11197*	11197*	ADHESIF PROT. DEMI LUNE RESERVOIR ST SC 23	TANK PROTECTOR FOAM HALF MOON ST SC 23	ESPUMA PROTECCION DEPOSITO MEDIA LUNA ST SC 23

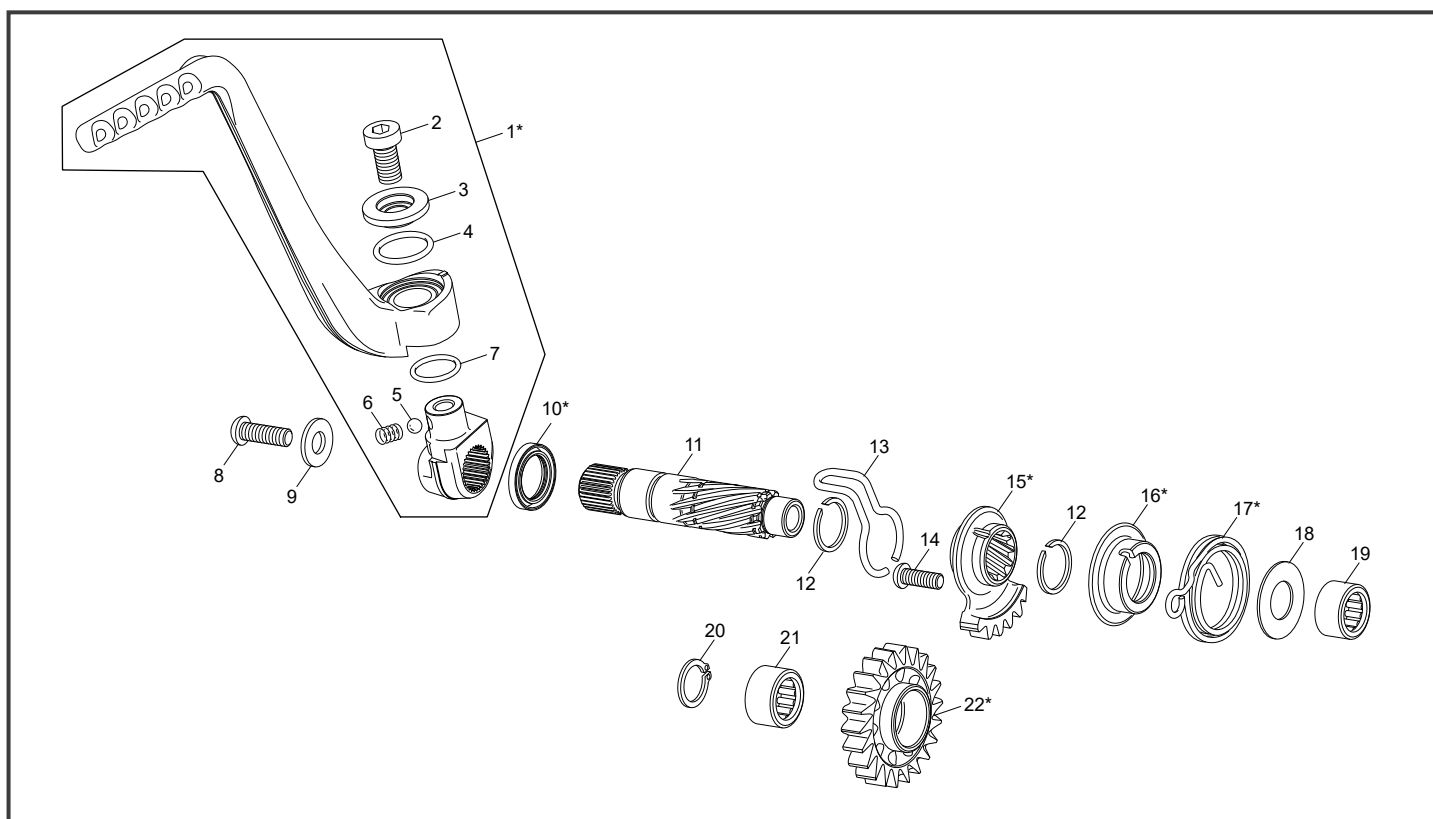
* NOUVELLE PIECE
NEW PART
PIEZA NUEVA



POS.	250 ST-R	300 ST-R	FRANÇAIS	ENGLISH	ESPAÑOL
1	10952*	10952*	KIT ADH DECORATION ST 23	KIT STICKERS DECO ST 23	KIT ADH DECORACION ST 23
2	11114*	11114*	KIT ADH PROTECTION ST 23	KIT STICKERS PROTECTION ST 23	KIT ADH PROTECCION ST 23
3	11115*	11115*	KIT ADH ACCESSOIRES ST 23	KIT STICKERS ACCESORIES ST 23	KIT ADH ACCESORIOS ST 23
4	11111*	11111*	ADH JANTES(8) SHERCO 23 ST	SET STICKERS RIMS(8) SHERCO 23 ST	ADH PROT. LLANTES(8) SHERCO 23 ST

* NOUVELLE PIECE
NEW PART
PIEZA NUEVA

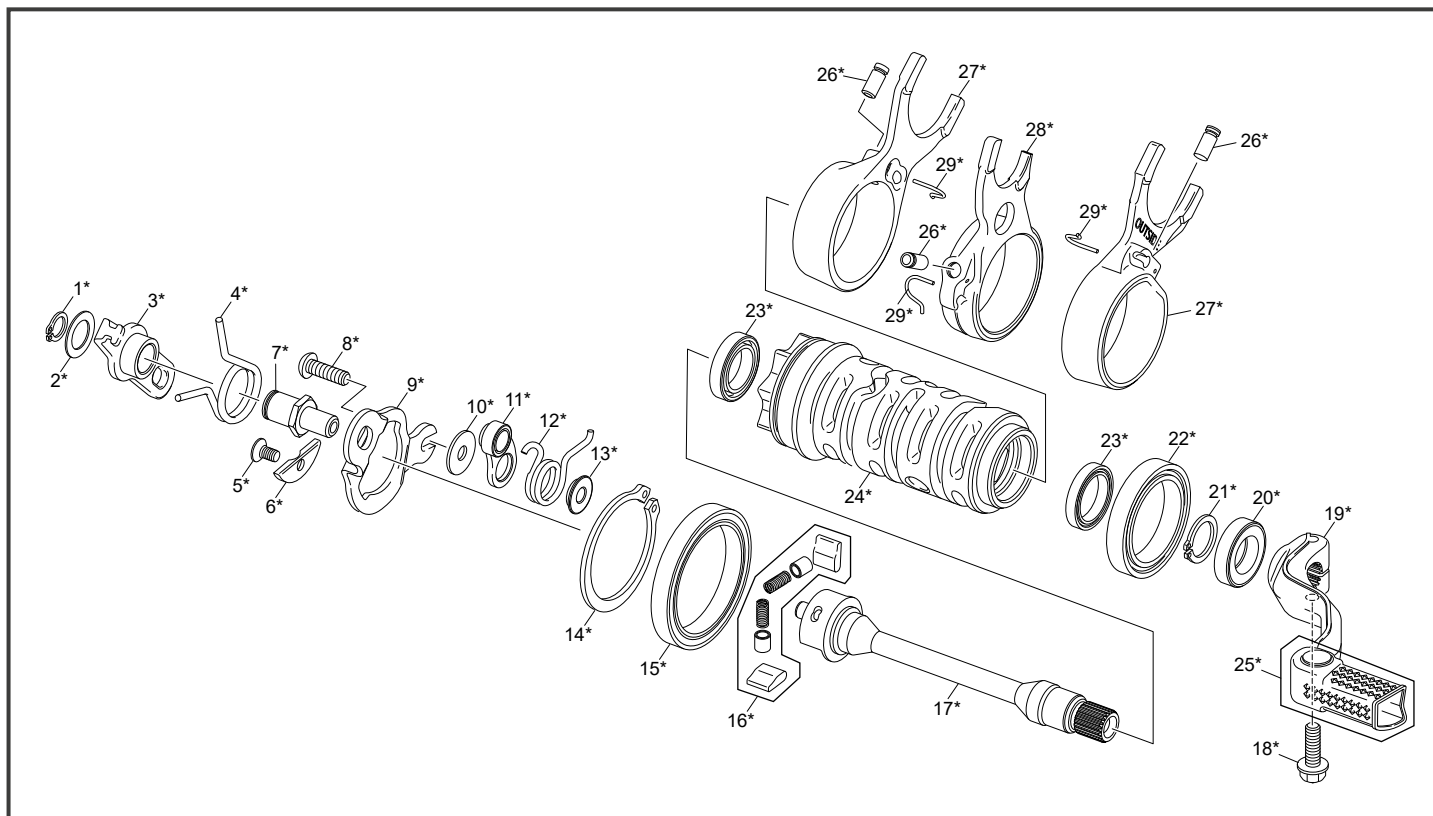
Lanceur Kickstarter / Pedal de arranque



POS.	250 ST-R	300 ST-R	FRANÇAIS	ENGLISH	ESPAÑOL
1	8260*	8260*	LEVIER KICK COMPLETE 23"	KICKSTART LEVER COMPLET 23"	PALANCA ARRANQUE COMPLETA 23"
2	8160	8160	VIS CHC M8 X 16 10.9 DIN 7984	SCREW CHC M8 X 16 10.9 DIN 7984	TORNILLO ALLEN M8 X 16 10.9 DIN 7984
3	8242	8242	DOUILLE RETENTION KICK 23"	KICK START CAP 23"	CASQUILLO RETENCION ARRANQUE 23"
4	1002	1002	JOINT TORIQUE 18 X 2	ORING 18 X 2	TORICA 18 X 2
5	M160	M160	BILLE 5.5	5.5 BALL	BOLA 5.5
6	M161	M161	RESSORT DE POUSSEE BILLE	BALL SPRING	MUELLE PULSADOR BOLA
7	M168	M168	JOINT TORIQUE 14 X18X2	O RING 14X18X2	TORICA 14X18X2
8	M279	M279	VIS BHC 6X20 PRE IMPREGNEE	SCREW BHC 6X20 PRE IMPREGNEE	TORNILLO 6 X 20 PRE IMPREGNEE
9	M319	M319	RONDELLE 8 X 18 X 1.5 CONIQUE	WHASHER 8 X 18 X 1.5	ARANDELA DE PLATILLO 8 X 18 X 1.5
10	8261*	8261*	JOINT RADIAL 24X18X4	RADIAL SEAL 24X18X4	COLLARIN RADIAL 24X18X4
11	8330	8330*	ARBRE LANCEUR	KICKSTART SHAFT	EJE ARRANQUE
12	8279	8279	SEEGER SW 18	SEEGER SW 18	SEEGER SW 18
13	8255	8255	RESSORT RETENTION BOITE 23"	SPRING GEAR SEGMENT 23"	MUELLE RETENCION CAMBIO 23"
14	M258	M258	MUELLE RETENCION CAMBIO	SCREW BHC 5 X 16	TORNILLO 5 X 16 ULS
15	8329*	8329*	COULISSEAU DENT DE LOUP ST/SC 23"	FREE RATCHET KICKSTART ST/SC 23"	TRINQUETE DESPLAZABLE ST/SC 23"
16	8241*	8241*	DOUILLE CENTRAGE RESSORT ST/SC 23"	SPACER SPRING KICK START ST/SC 23"	CASQUILLO CENTRAJE MUELLE ST/SC 23"
17	8256*	8256*	RESSORT DE RAPPEL KICK ST/SC 23"	KICK START SPRING ST/SC 23"	MUELLE DE RETORNO ARRANQUE ST/SC 23"
18	5667	5667	RONDELLE 14 X 28 X 0.5	WASHER 14 X 28 X 0.5	ARANDELLA 14 X 28 X 0.5
19	0527	0527	DOUILLE AIGUILLE HK	NEEDLE BEARING HK	CASQUILLO AGUJAS HK1
20	0131	0131	SEGMENT D' ARRET 14X1	SEGER 14X1 END	SEGER 14X1 END
21	M076	M076	DOUILLE AIGUILLE15X21X12	NEEDLE BEARING15X21X12	CASQUILLO DE AGUJAS 15X21X12
22	8331*	8331*	PIGNON LIBRE ST/SC 23"	INTERMDIATE GEAR ST/SC 23"	PINON INTERMEDIO ARRANQUE ST/SC 23"

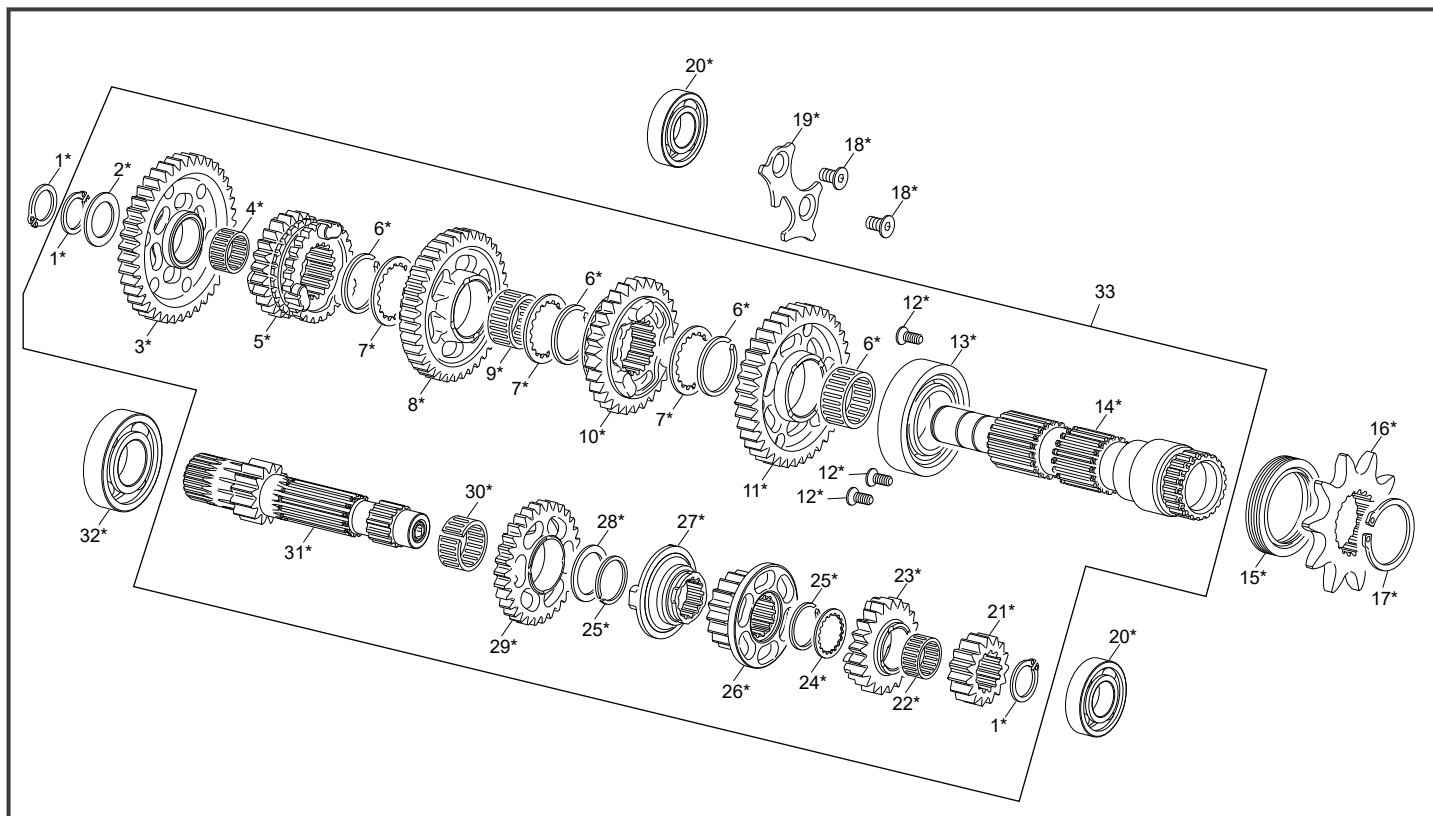
* NOUVELLE PIECE
NEW PART
PIEZA NUEVA

Selecteur Gear selector group / Selector cambio



POS.	250 ST-R	300 ST-R	FRANÇAIS	ENGLISH	ESPAÑOL
1	0080*	0080*	SEGMENT D'ARRET E 8	RETAINING RING E 8	SEGER E 8
2	10269*	10269*	RONDELLE CALAGE 11 X 17 X 0.5	ADJUST WASHER 11 X 17 X 0.5	ARANDELA REGLAGE 11 X 17 X 0.5
3	8275*	8275*	MÉCANISME DE CHANGEMENT DE LEVIER	AY LEVER SHIFTING MECHANISM	MECANISMO PALANCA CAMBIO
4	8258*	8258*	RESSORT RAPPEL SELECTION	LOCKING DEVICE SPRING	LOCKING DEVICE SPRING
5	10950*	10950*	VIS TF TORX M4 X 8	SCREW TF TORX M4 X 8	TORNILLO TF TORX M4 X 8
6	10608*	10608*	TOLE VEROUILLAGE CLIQUET	PLATE SHIFTING SHAFT	PLACA SELECTOR CAMBIO
7	8246*	8246*	VIS ESPECIAL M8X1	SPECIAL SCREW M8X1	TORNILLO ESPECIAL M8X1
8	M258*	M258*	VIS BHC 5 X 16	SCREW BHC 5 X 16	TORNILLO 5 X 16
9	8274*	8274*	TOLE POSITIONEMENT	LOCKING SHEET METAL	CHAPA POSICIONAMIENTO
10	10640*	10640*	RONDELLE 5 X 16 X 1	WASHER 5 X 16 X 1	ARANDELA 5 X 16 X 1
11	8278*	8278*	GALET DE SELECTION	AY SHIFTING LOCATOR	GATILLO POSICIONADOR
12	8259*	8259*	RESSORT DE RAPPEL LEVIER VEROUILLAGE	SHIFTING LOCATOR SPRING	MUELLE RETORNO PALANCA DE CIERRE
13	8247*	8247*	ENTRETOISE GALET	BUSH SHIFTING LOCATOR	CASQUILLO GATILLO POSICIONADOR
14	8280*	8280*	CIRCLIP	CIRCLIP	CIRCLIP
15	8354*	8354*	ROULEMENT 61808-1RS	BEARING 61808-1RS	RODAMIENTO 61808-1RS
16	11162*	11162*	KIT MECANISME SLIDER DE SELECTEUR	SELECTOR SLIDER MECHANISM KIT	KIT MECANISMO SLIDER DE PALANCA CAMBIO
17	8287*	8287*	AXE DE SELECTEUR	GEAR SELECTOR SHAFT	EJE SELECTOR
18	0888*	0888*	VIS TH EP 5 X 16	SCREW TH EP M5 X16	TORNILLO TH EP M5 X16
19	8332*	8332*	LEVIER SELECTEUR	GEAR LEVER ASSY	PALANCA DE CAMBIO
20	0660*	0660*	JOINT LEVRE DOUBLE 14X24X6	SEAL 14X24X6	RETEN 14X24X6
21	0131*	0131*	SEGMENT D'ARRET 14X1	SEGER 14X1	SEGER 14X1
22	8352*	8352*	ROULEMENT 61806	BEARING 61806	RODAMIENTO 61806
23	8353*	8353*	ROULEMENT 61802	BEARING 61802	RODAMIENTO 61802
24	8244*	8244*	TAMBOUR DE SELECTION	SELECTOR DRUM	DESMODROMICO SELECTOR
25	10862*	10862*	KIT REPERATION SELECTEUR	KIT SELECTOR GEAR	KIT REPARACION PEDAL CAMBIO
26	8243*	8243*	PION FOURCHETE BOITE	PIN SHIFTING FORK	PIU HORQUILLA CAMBIO
27	8231*	8231*	FOURCHETTE 1.2.3. VITESSE	SHIFTING FORK 1.2.3. GEAR	HORQUILLA 1.2.3 VELOCIDAD
28	8232*	8232*	FOURCHETTE 4.5 VITESSE	SHIFTING FORK 4.5 GEAR	HORQUILLA 4.5 VELOCIDAD
29	8257*	8257*	CLIP FIXATION SECURITE	SHIFTING FORK SECURE CLIP	CLIP FIJACION DE SEGURIDAD

* NOUVELLE PIECE
NEW PART
PIEZA NUEVA

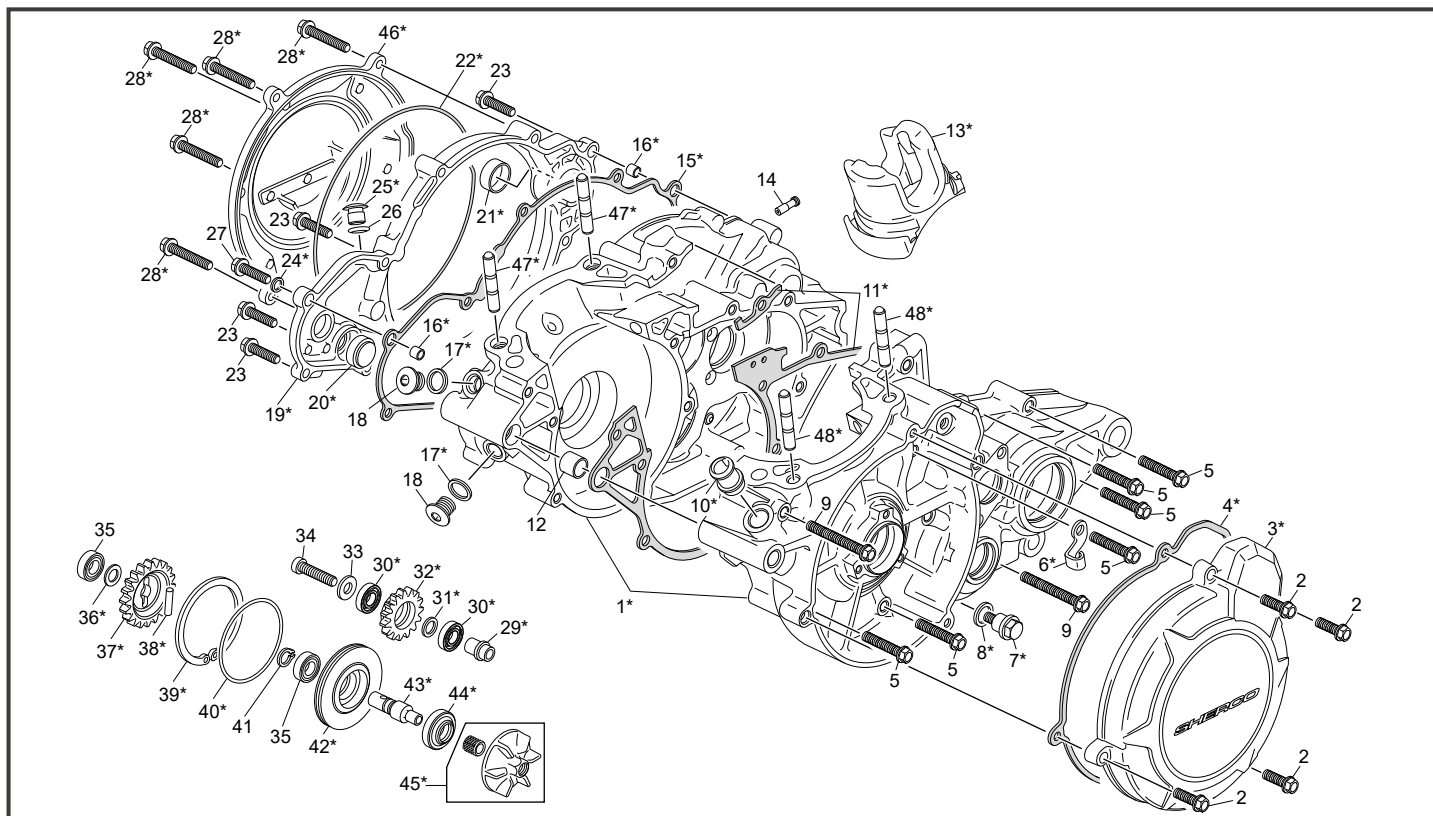


POS.	250 ST-R	300 ST-R	FRANÇAIS	ENGLISH	ESPAÑOL
1	0131*	0131*	SEGMENT D' ARRET 14X1	SEGER 14X1 END	SEGER 14X1 END
2	11164*	11164*	RONDELLE BOITE VITESSE 15X23X1	GEARBOX WASHER 15X23X1	ARANDELLA CAMBIO 15X23X1
3	8318*	8318*	PIGNON SECONDAIRE 1ERE	PINION SECOND 1ERE	PINION SECOND 1ERE
4	10720*	10720*	CAGE A AIGUILLE KD 15X19X10	NEEDL BEARING KD 15X19X10	COJINETE AGUJAS KD 15X19X10
5	8319*	8319*	PIGNON SECONDAIRE DE 5 EME	GEAR PINION 5 EME	PINION DE 5 EME
6	1780*	1780*	CIRCLIP SW 23	CIRCLIP SW 23	CIRCLIP SW 23
7	10642*	10642*	RONDELLE CRENELEE	SPACER WASHER	ARANDELLA CRENELEE
8	8320*	8320*	PIGNON SECONDAIRE 3EME	PINION SECOND 3EME	PINION SECOND 3EME
9	1782*	1782*	BAGUE A AIGUILLE K20X24X10 OUVERTE	NEEDLE BEARING K 20X24X10 250 CUT	CASQUILLO DE AGUJA K20X24X10 ABRIO
10	8321*	8321*	PIGNON SECONDAIRE 4EME	PINION SECOND 4EME	PINION SECOND 4EME
11	8322*	8322*	PIGNON SECONDAIRE 2EME	PINION SECOND 2EME	PINION SECOND 2EME
12	0651*	0651*	VIS FHC M4 X 10	SCREW FHC M4 X 10	TORNILLO AVELL M4 X 10 DIN 7991
13	8401*	8401*	ROULEMENT NU1005 CAGE ACIER	ROLLER BEARING NU1005 STEEL BOX	COJINETE ROLO NU1005 CAJA ACERO
14	8323*	8323*	ARBRE SECONDAIRE	MAINSHAFT	EJE SECUNDARIO
15	3836*	3836*	JOINT LEVRE 30X42X7	SEAL RING 30X42X7	RETEN 30X42X7
16	8819*	8819*	PIGNON 10 D	SPROCKET 10 T	PIÑON 10 D
17	8820*	8820*	CIRCLIPS PIGNON DM27	CIRCLIPS SPROCKET DM27	CIRCLIPS PIÑON DM27
18	0872*	0872*	VIS FHC M5 X 10	SCREW FHC M5 X 10	TORNILLO FHC M5 X 10
19	8276*	8276*	TOLE RETENTION ROULEMENT	BEARING PLATE 2	CHAPA RETENCION RODAMIENTO 2
20	8711*	8711*	ROULEMENT 16002	BALL BEARING 16002	RODAMIENTO A BOLAS 16002
21	8316*	8316*	PIGNON PRIMAIRE 2EME	PINION PRIM 2EME	PINION PRIM 2EME
22	10641*	10641*	DOUILLE AIGUILLE KD	NEEDLE BEARING KD	COJINETE AGUJAS KD
23	8315*	8315*	PIGNON PRIMAIRE DE 4EME	PINION PRIM 4EME	PINION PRIM 4EME
24	11163*	11163*	RONDELLE CRENEAU DM 21X1	WASHER CRENEAU DM 21X1	ARANDELLA ESTRIADA DM 21X1
25	8279*	8279*	SEEGER SW 18	SEEGER SW 18	SEEGER SW 18
26	8314*	8314*	PIGNON PRIMAIRE DE 3EME	PINION PRIM DE 3EME	PINION PRIM DE 3EME
27	8368*	8368*	PIGNON BALADEUR DE 3EME	GEAR PINION 3 TH	PINON DESPLAZABLE 3A
28	11165*	11165*	RONDELLE BOITE VITESSE 18X24X1	GEARBOX WASHER 18X24X1	ARANDELLA CAMBIO 18X24X1
29	8313*	8313*	PIGNON PRIMAIRE DE 5 EME	FREE PINION 5 EME	CORRONA DE 5 EME
30	10957*	10957*	CAGE A AIGUILLE K18X22X10 OUVERTE	NEEDL BEARING K18X22X10 CUT	COJINETE AGUJAS K18X22X10 OPEN
31	8312*	8312*	ARBRE PRIMAIRE / PIGNON 1ERE	GEAR CLUTCH SHAFT	EJE PRIMARIO
32	0175*	0175*	ROULEMENT BILLE 6004.2RSH/C3	BERING BALL 6004.2RSH/C3	COJINETE 6004.2RSH/C3
33	10015	10015	ENSEMBLE BOITE VITESSES TR SH133	GEAR BOX GROUP TR SH133	CAMBIO COMPLETO TR SH133

* — NOUVELLE PIECE / NEW PART / PIEZA NUEVA

*Sherco se réserve les droits de modification des références, merci de contrôler sur le portail Sherconetwork avant toute commande. - *Sherco reserves the right to make change on the references, please check on your Sherconetwork portal before ordering.
*Sherco se reserva el derecho para hacer modificaciones sobre las referencias. Por favor, verifica en el Sherconetwork antes de hacer un pedido.

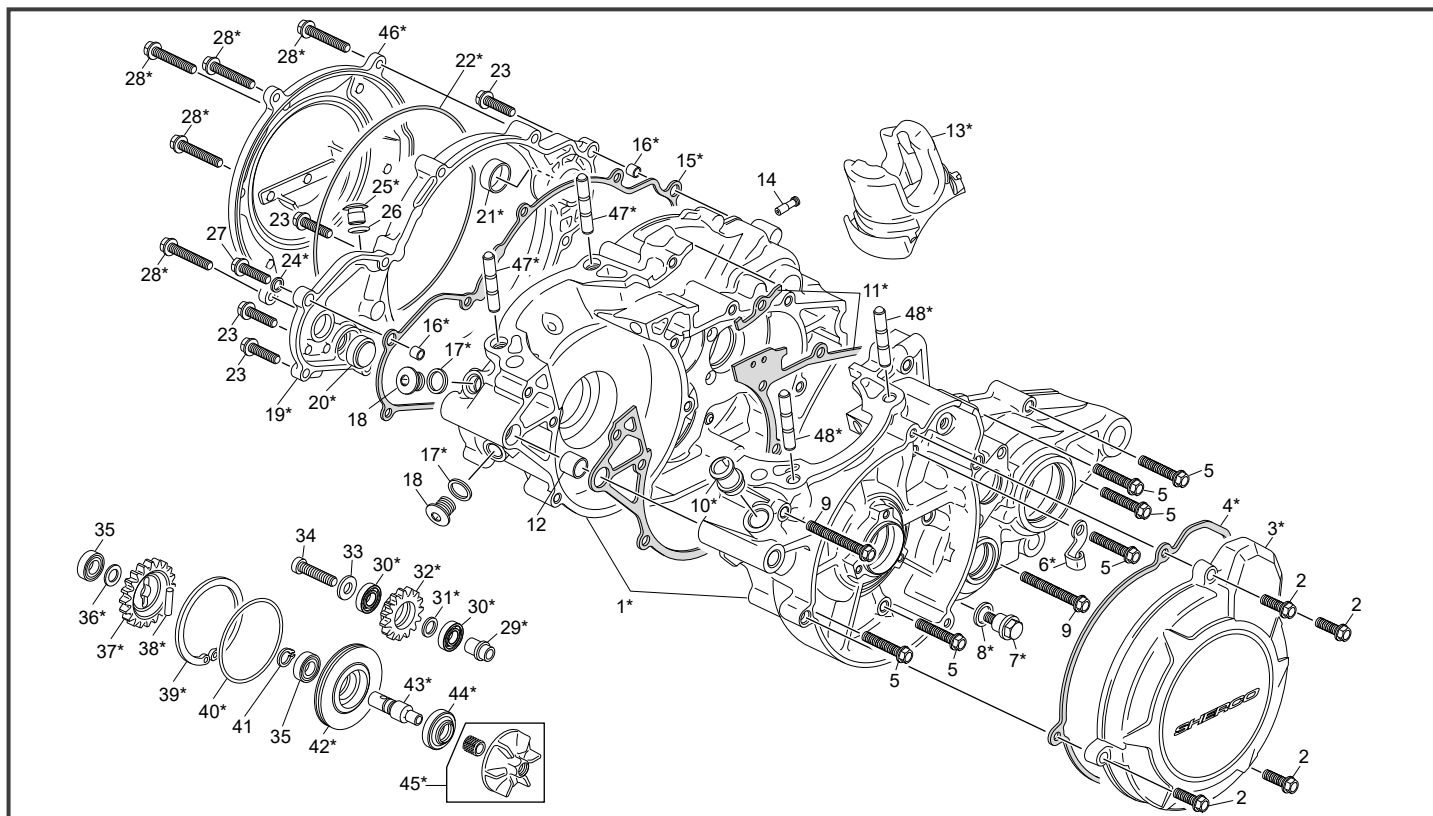
Groupe carters Crankcase / Grupo carters



POS.	250 ST-R	300 ST-R	FRANÇAIS	ENGLISH	ESPAÑOL
1	10970*	10970*	GRUPE CARTERS CENTRAUX TRIAL 23 COMPLET SAV	CRANKCASE SET TRIAL 23 SPARE PARTS	JUEGO CARTERS CENTRALES TRIAL 23 RECAMBIO
2	0554	0554	VIS TH EP 5 X 20	SREW TH EP 5 X 20	TORNILLO TH EP 5 X 20
3	8292*	8292*	CARTER ALLUMAGE TR SHERCO	IGNITION COVER TR SHERCO	TAPA ENCENDIDO TR SHERCO
4	8324*	8324*	JOINT CARTER ALLUMAGE	GENERATOR COVER GASKET	JUNTA TAPA ENCENDIDO
5	0549	0549	VIS TH EP 6 X 45	SREW TH EP 6 X 45	TORNILLO TH EP 6 X 45
6	10645*	10645*	PLAQUE MAINTIEN FAISCEAU ALLUMAGE	FIXATION HARNESS PLATE	PLACA FIJACION HAZ
7	8285*	8285*	BOUCHON MAGNETIQUE M10X1	MAGNETIC PLUG M10X1	TAPON ROSCADO IMAN M10X1
8	8263*	8263*	JOINT CUIVRE DIN 7603 12.3X16X 1.5	CU-SEAL RING DIN 7603 12.3X16X 1.5	JUNTA COBRE DIN 7603 12.3X16X 1.5
9	3826	3826	VIS TH EP 6 X 70	SREW TH EP 6 X 70	TORNILLO TH EP 6 X 70
10	11173*	11173*	RACCORD DURITE +2MM SC ST 23	WATER CONEXION +2MM SC ST 23	RACCORD MANGUITO +2MM SC ST 23
11	8325*	8325*	JOINT CARTER CENTRAL FOAMET	CENTRAL CRANKCASE GASKET FOAMET	JUNTA CARTER CENTRAL FOAMET
12	0006	0006	DOUILLES CENT CARTERS CENT ANTERIEUR 14X11X16	SPACER CRANCK CASE FRONT 14X11X16	CASQUILLO CARTER CENTAL DEL 14X11X16
13	10710*	10711*	INSERT PLASTIQUE PISTON	PISTON INSERT	INSERT PISTON
14	4213	4213	RENIFLARD CARTER CENTRAL END	AIR VENT CRANCKCASES	DEPRESOR CARTERS
15	8326*	8326*	JOINT CARTER LATERAL FOAMET	CLUTCH COVER GASKET FOAMET	JUNTA CARTER LATERAL FOAMET
16	8974*	8974*	PION CENTRAGE 5.5 X 8 X 7.7	PIN DOWEL 5.5 X 8 X 7.7	CASQUILLO CENTRAJE 5.5 X 8 X 7.7
17	8623*	8623*	CARTER ALLUMAGE SHERCO TR GRIS MANGANESE	IGNITION COVER SHERCO TR GREY MANGANESE	TAPA ENCENDIDO SHERCO TR GRIS MANGANESE
18	C929	C929	BOUCHON VIDANGE 4T TRIAL	OIL CAP 4T TRIAL	TAPON VACIADO 4T TRIAL
19	10971*	10971*	CARTERS EMBRAYAGE ASSEMBLE TRIAL 23 SAV	CLUTCH COVER SET TRIAL 23 SPARE PARTS	JUEGO CARTER EMBRAJE TRIAL 23 RECAMBIO
20	10679*	10679*	VOYANT NIVEAU HUILE	OIL LEVEL GAUGE	VISOR NIVEL ACEITE
21	8355*	8355*	DOUILLE FRICTION DU18X20X10	BEARING FRICTION DU18X20X10	COJINETE FRICCION DU18X20X10
22	8264*	8264*	JOINT TORIQUE 145X1,5 NBR 70 SH SH133	O RING 145X1,5 NBR 70 SH SH133	JUNTA TORICA 145X1,5 NBR 70 SH SH133
23	0554	0554	VIS TH EP 5 X 20	SREW TH EP 5 X 20	TORNILLO TH EP 5 X 20
24	8273*	8273*	RONDELLE CUIVRE DIN7603 5X9X1	CU-SEAL RING DIN7603 5X9X1	ARANDELA COBRE DIN7603 5X9X1
25	8374*	8374*	TOLE POSITIONEMENT	LOCKING SHEET METAL	CHAPA POSICIONAMIENTO
26	M162	M162	JOINT TORIQUE 10X2.5 BOUCHON HUILE	O-RING 10X2.5 OIL PLUG	TORICA 10X2.5 TAPON ACEITE
27	7103	7103	VIS TH EP 5 X 25	SREW TH EP 5 X 25	TORNILLO TH EP 5 X 25
28	8163*	8163*	VIS TH EP M5X35 8.8	SREW TH EP M5X35 8.8	TORNILLO TH EP M5X35 8.8
29	10904*	10904*	AXE PIGNON INTER POMPE EAU	WATERPUMP INTERMEDIATE DRIVE AXLE	EJE PIÑON INTERMEDIO BOMBA AGUA
30	10901*	10901*	ROULEMENT 618 / 8	BEARING 618/ 8	COJINETE 618/ 8
31	10903*	10903*	RONDELLE PIGNON PPE A EAU SC ST 23	WATER PUMP WASHER SC ST 23	ARANDELLA PINION BOMBA AGUA SC ST 23
32	8334*	8334*	PIGNON Z15 POMPE EAU NYLON AVEC ROULEMENT	INTERDRIVE GEAR WATER PUMP NYLON WITH BEA TH15	PIÑON INTERMEDIO Z15 BOMBA AGUA NYLON CON ROD
33	6330	6330	RONDELLE CALAGE 6 X 1.3	ADJUST WASHER 6 X1.3	ARANDELA REGLAGE 6 X 1.3
34	8336	8336	VIS CHC M5 X 25 DIN 7984 8.8	SCREW CHC M5 X 25 DIN 7984 8.8	TORNILLO M5 X 25 DIN 7984 8.8
35	5873	5873	ROULEMENT 628 8 2RS1 W64	BEARING 628 8 2RS1 W64	COJINETE 628 8 2RS1 W64

*Sherco se réserve les droits de modification des références, merci de contrôler sur le portail Sherconetwork avant toute commande. - *Sherco reserves the right to make change on the references, please check on your Sherconetwork portal before ordering.
*Sherco se reserva el derecho para hacer modificaciones sobre las referencias. Por favor, verifica en el Sherconetwork antes de hacer un pedido.

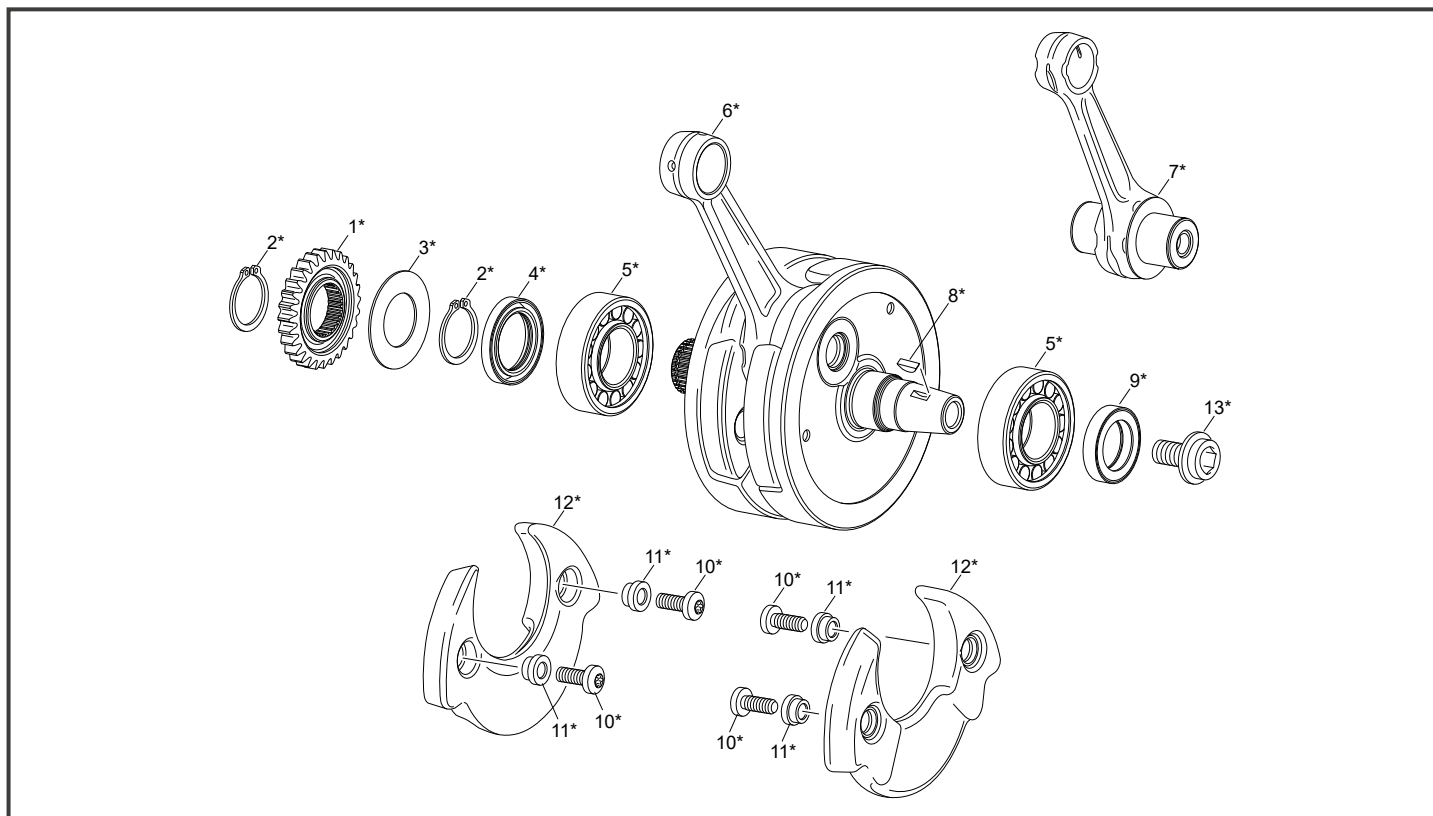
Groupe carters Crankcase assembly / Grupo carters



POS.	250 ST-R	300 ST-R	FRANÇAIS	ENGLISH	ESPAÑOL
36	10937*	10937*	RONDELLE CALAGE 8X12X0.3	ADJUST WASHER 8X12X0.3	ARANDELA REGLAGE 8X12X0.3
37	8333*	8333*	PIGNON Z21 POMPE EAU NYLON	PINION Z21 WATER PUMP NYLON	PIÑÓN Z21 BOMBA AGUA NYLON
38	8357*	8357*	AIGUILLE 3.5X15.8 NRB	NEEDLE 3.5X15.8 NRB	AGUJA 3.5X15.8 NRB
39	8281*	8281*	CIRCLIP J 48 DIN 472	CIRCLIP J 48 DIN 472	CIRCLIP J 48 DIN 472
40	8265*	8265*	JOINT TORIQUE 46X1,5 NBR	O RING 46X1,5 NBR	JUNTA TORICA 46X1,5 NBR
41	0080	0080	SEGMENT D' ARRET E 8	REATAINING RING E 8	SEGER E 8
42	8249*	8249*	ENTRETOISE POMPE EAU	WAPU HOUSING	CASQUILLO BOMBA AGUA
43	8237*	8237*	AXE POMPE EAU	WATER PUMP AXEL	EJE BOMBA AGUA
44	8389*	8389*	JOINT SPI BAL 10X22X5/8	RADIAL SEAL 10X22X5/8	RETEN 10X22X5/8
45	8293*	8293*	TURBINE POMPE EAU	WATERPUMP TURBINE	TURBINA BOMBA AGUA
46	8301*	8301*	COUVERCLE EMBRAYAGE MG	CLUTCH COVER MG	TAPETA EMBRAGUE MG
47	8803*	8803*	GOIJON DE CYLINDRE 8 X 33	STUD CYLINDRE 8 X 33	ESPARRAGO CILINDRO 8 X 33
48	8804*	8804*	GOIJON DE CYLINDRE 8 X 28 SH133	STUD CYLINDRE 8 X 28 SH133	ESPARRAGO CILINDRO 8 X 28 SH133

* NOUVELLE PIECE
NEW PART
PIEZA NUEVA

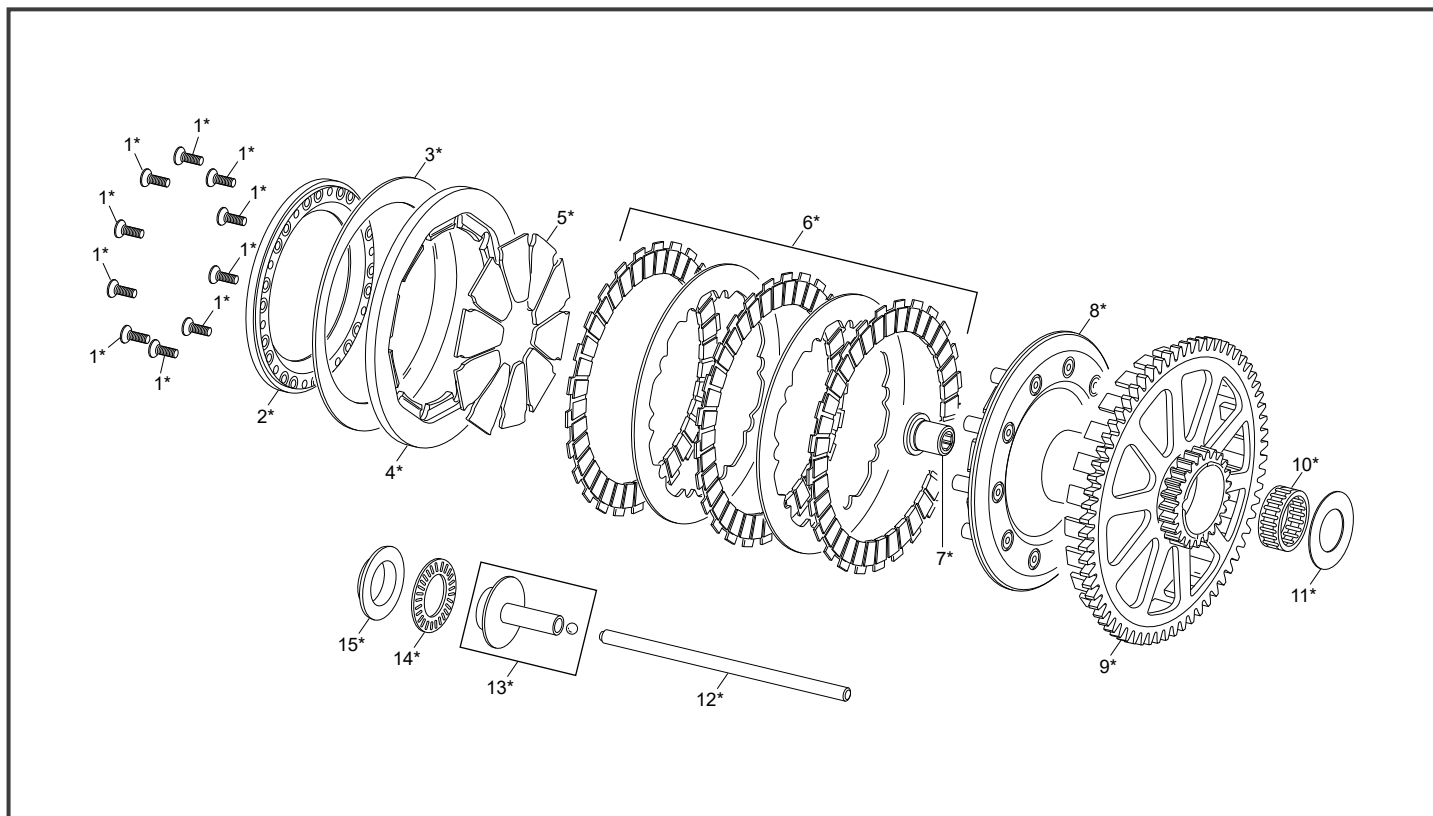
Vilebrequin assemble Crankshaft / Cigüeñal biela



POS.	250 ST-R	300 ST-R	FRANÇAIS	ENGLISH	ESPAÑOL
1	8339*	8339*	PIGNON PRIMAIRE	PRIMARY TRANSMISSION GEAR	PIÑON PRIMARIA
2	8284*	8284*	SEEGER DM 23 DIN 471	SEEGER DM 23 DIN 471	SEEGER DM 23 DIN 471
3	8713*	8713*	RONDELLE BELEVILLE PIGNON PRIMAIRE	DISK SPRING PRIMARY GEAR	ARANDELA MUELLE PIÑON PRIMARIA
4	9213*	9213*	JOINT DOUBLE LEVRE 25X38X6	SEAL RING 25X38X6	RETEN CIGUENAL 25X38X6
5	8358*	8358*	ROULEMENT ROULEAUX NJ205	ROLLER BEARING NJ206 NJ205	COJINETE ROLO NJ206 NJ205
6	8337*	8337*	VILEBREQUIN COMPLET	CRANCKSHAFT	CIGÜEÑAL
7	10972*	10972*	KIT BIELLE	CONNECTING ROD KIT	KIT BIELA
8	M023	M023	CLAVETTE DEMI LUNE VILO	WOODRUFF KEY	CHAVETA ENCENDIDO
9	8266*	8266*	JOINT DOUBLE LEVRE 22X33X7	SEAL RING 22X33X7	RETEN CIGUENAL 22X33X7
10	6881*	6881*	VIS M6X16	SCREW VIS M6X16	TORNILLO VIS M6 X16
11	7229*	7229*	ENTRETOISE VIS VILEBREQUIN	OUTSIDE SCREW SPACER CRANK	BRACE TORNILLO CIGÜEÑAL
12	8295*	8295*	BOUCHON PLASTIC DE VILO	CRANCKSHAFT INLAY	TAPON INTERNO DE CIGÜEÑAL
13	8271*	8271*	VIS SPECIAL ALUMAGE SH133	SCREW FLYWHEEL SH133	TORNILLO ESPECIAL ENCENDIDO SH133

* NOUVELLE PIECE
NEW PART
PIEZA NUEVA

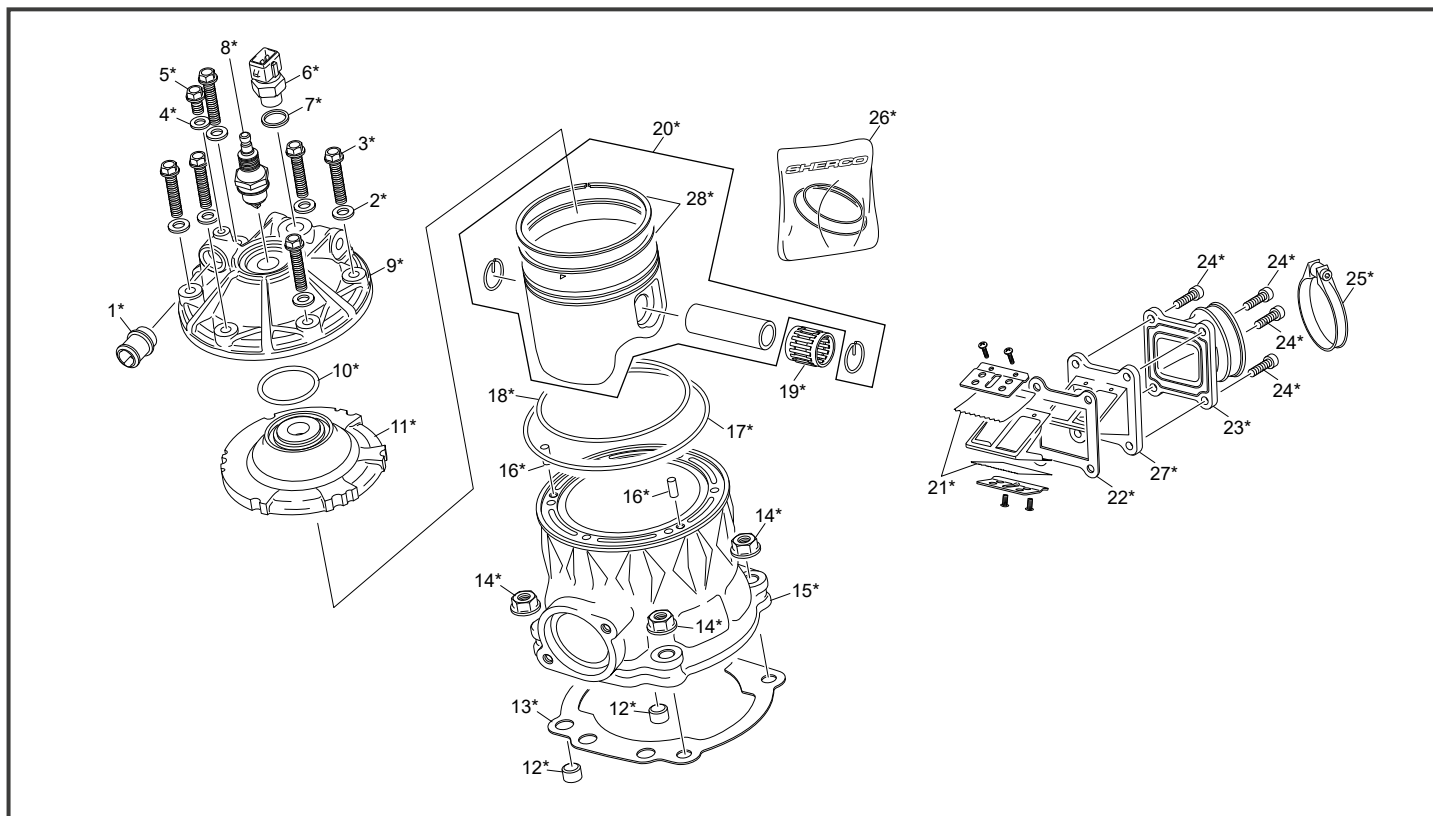
Embrayage Clutch / Embrague



POS.	250 ST-R	300 ST-R	FRANÇAIS	ENGLISH	ESPAÑOL
1	6362*	6362*	VIS TETE FRAISEE TORX A4 M4X12	SCREW TORX A4 M4X12	TORNILLO AVELLANADO TORX A4 M4X12
2	10680*	10680*	COUPELLE RESSORT 3 POSITION	SPRING RETAINER 3 POSITION	RETENEDOR MUELLE 3 POSICIONES
3	10621*	10621*	RESSORT DIAPHRAGME	DIAPHRAGM SPRING	MUELLE DIAFRAGMA
4	9983*	9983*	PLATEAU PRESSEUR	CLUTCH PRESSURE PLATE	PLATO EMPUJADOR
5	10620*	10620*	LEVIER D' ACCIONEMENT	CLUTCH LEVER ED	LEVA DE ACCIONAMIENTO
6	8823*	8823*	PAQUET DISQUES Z26 RECTIF	CLUTCH DISK ASSY Z26 RECTIF	PAQUETE DISCOS Z26 RECTIF
7	8251*	8251*	VIS NOIX EMBRAYAGE	CLUTCH HUB SCREW	TORNILLO BUJE EMBRAGUE
8	8340*	8340*	NOIX EMB ASSEMBLEE	CLUTCH HUB ASSY	CONJUNTO CUBO EMBRAGUE
9	8338*	8338*	CLOCHE EMBRAYAGE	CLUTCH BASKET	CAMPANA EMBRAGUE
10	8359*	8359*	DOUILLE AIGUILLE 28X32X16.8	NEEDLE BEARING 28X32X16.8	JAULA AGUJAS 28X32X16.8
11	8277*	8277*	RONDELLE POUSSOIR EMBRAYAGE	THRUST WASHER CLUTCH BASQUET	ARANDELA PULSADOR
12	8248*	8248*	TIGE POUSEE	PUSH ROD	VARILLA EMBRAGUE
13	8252*	8252*	POUSSOIR AXIAL	CLUTH PIN	EMPUJADOR AXIAL
14	6355*	6355*	BUTEE AGUILLE AXK-2035	BEARING AXK-2035	CASQUILLO AGUJAS AXK-2035
15	6340*	6340*	COUPELLE D' ACCIONEMENT ED	ACTUATING CUP ED	CORONA DE ACCIONAMIENTO

* NOUVELLE PIECE
NEW PART
PIEZA NUEVA

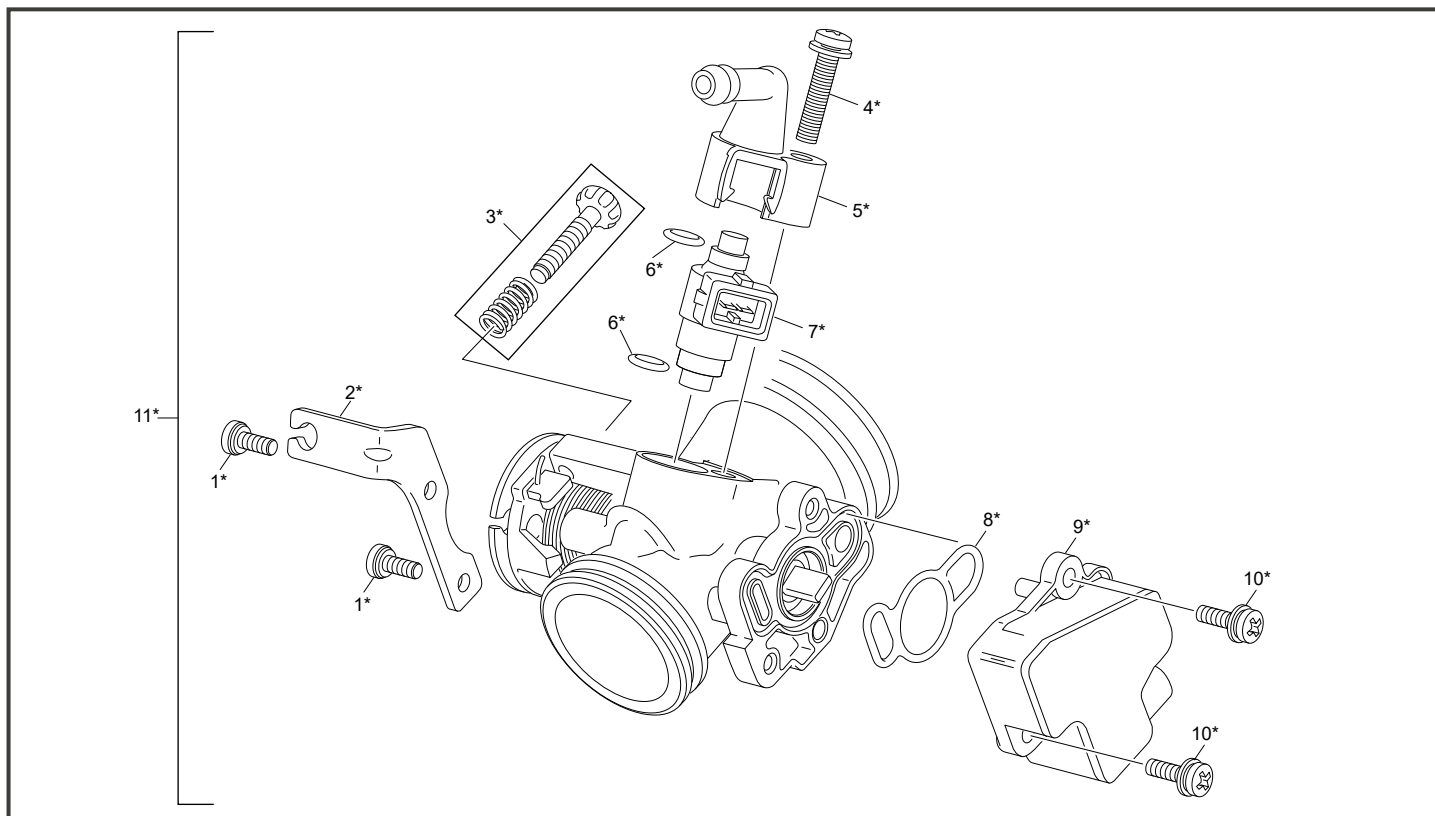
Cylindre-Culasse Cylinder-Cylinder head / Cilindro-Culata



POS.	250 ST-R	300 ST-R	FRANÇAIS	ENGLISH	ESPAÑOL
1	11173*	11173*	RACCORD DURITE +2MM SC ST 23	WATER CONEXION +2MM SC ST 23	RACCORD MANGUITO +2MM SC ST 23
2	2390*	2390*	RONDELLE CUIVRE 6 X 12 X 1.5 UNITAIRE	WASHER COPPER 6 X 12 X1.5 UNITARY	ARANDELA COBRE 6 X 12 X 1.5 UNIDAD
3	0547*	0547*	VIS TH EP 6 X 30	SCREW TH EP 6 X 30	TORNILLO TH EP 6 X 30
4	8273*	8273*	RONDELLE CUIVRE DIN7603 5X9X1	CU-SEAL RING DIN7603 5X9X1	ARANDELA COBRE DIN7603 5X9X1
5	0655*	0655*	VIS TH EP 5 X 10	SREW TH EP 5 X 10	TORNILLO TH EP 5 X 10
6	11035*	11035*	CAPTEUR EAU EVO	SENSOR WATER EVO	SENSOR AGUA EVO
7	8263*	8263*	JOINT CUIVRE DIN 7603 12.3X16X 1.5	CU-SEAL RING DIN 7603 12.3X16X 1.5	JUNTA COBRE DIN 7603 12.3X16X 1.5
8	10443*	10443*	BOUGIE BPMR6A ANTIPARASITE EFI	SPARK PLUG BPMR6A ANTIPARASITE EFI	SPARK PLUG BPMR6A ANTIPARASITE EFI
9	8348*	8348*	COUVERCLE CULASSE	CYLINDER HEAD COVER	TAPA CULATA
10	6581*	6581*	JOINT TORIQUE CULASSE VITON 31 X 2.5 (BOUGIE)	CILYNDER HEAD O-RING VITON31 X 2.5 (SPARK PLUG)	JUNTA TORICA CULATA VITON 31 X 2.5 (BUJIA)
11	10025*	10026*	CHAMBRE CULASSE	CYLINDER HEAD CHAMBER	CULATIN
12	8290*	8290*	ENTRETOISE CENTRAGE 11X8X8	CENTERING BUSH 11X8X8	CASQUILLO CENTRAJE 11X8X8
13	8480*	8480*	JOINT EMBASE A/SILICONE CYL 0,3	CILYNDER BASE GASKET W/SILICON 0,3	JUNTA BASE CILINDRO C/SILICONA 0,3
13	8479*	8479*	JOINT EMBASE A/SILICONE CYL0.4	CILYNDER BASE GASKET W/SILICON 0.4	JUNTA BASE CILINDRO C/SILICONA 0.4
13	8327*	8327*	JOINT EMBASE CYL 0.5	CILYNDER BASE GASKET 0.5	JUNTA BASE CILINDRO 0.5
13	10979*	10979*	JOINT EMBASE CYL 0.6	CILYNDER BASE GASKET 0.6	JUNTA BASE CILINDRO 0.6
14	M272*	M272*	ECROU EMBASE X8 0692	COLLAR HEX NUT M8	TUERCA CON VALONA M8
15	8344*	8342*	CYLINDRE TR	CILYNDER TR	CILINDRO TR
16	0200*	0200*	AIGUILLE 4X9.8 NRB	NEEDL 4X9.8 NRB	AGUJA 4X9.8 NRB
17	M038*	M038*	JOINT TORIQUE CULASSE 105 X 109 X 2 VITON	CILYNDER HEAD O-RING 105 X 109 X 2 VITON	JUNTA CULATA O-RING 105 X 109 X 2 VITON
18	8269*	8269*	JOINT TORIQUE 85X2 FPM/FKM	O-RING 85X2 FPM/FKM	JUNTA TORICA 85X2 FPM/FKM
19	5152*	5152*	CAGE A AIGUILLE PISTON	NEEDLE BEARIND	COJINETE DE AGUJAS
20	8345*	8343*	PISTON CPL	PISTON	PISTON COMP
21	11178*	11178*	KIT LAMELLES BOITE CLAPET	PETAL REEDS CASE KIT	KIT LAMINAS CAJA LAMINAS
22	8328*	8328*	JOINT BOITE A CLAPETS FOAMET	REDVALVE GASKET FOAMET	JUNTA CAJA LAMINAS FOAMET
23	10306*	10306*	PIPE ADMISSION EFI	MAINFOLD EFI	TOBERA ADMISION EFI
24	M729*	M729*	VIS BHC 6X20 1093 ZI NI TR PRE IMPREGNEE FAIBLE	SCREW BHC 6X20 ZI NI TR PRE IMPREGNEE FAIBLE	TORNILLO 6 X 20 ULS ZI NI TR PRE IMPREGNEE FAIBLE
25	10681*	10681*	COLLIER MANCHON	COLLARD HOSE	BRIDA TOBERA
26	11179*	11179*	KIT JOINT HAUT MOTEUR 250/300	KIT GASKET TOP ENGINE 250/300	KIT JUNTA MOTOR PARTE SUPERIOR 250/300
27	8351*	8351*	BOITE A CLAPETS SH133	REEDS VALVE SH133	CAJA DE LAMINAS SH133
28	R442*	3219*	JEU DE SEGMENTS	RINGS SET	CONJUNTO AROS

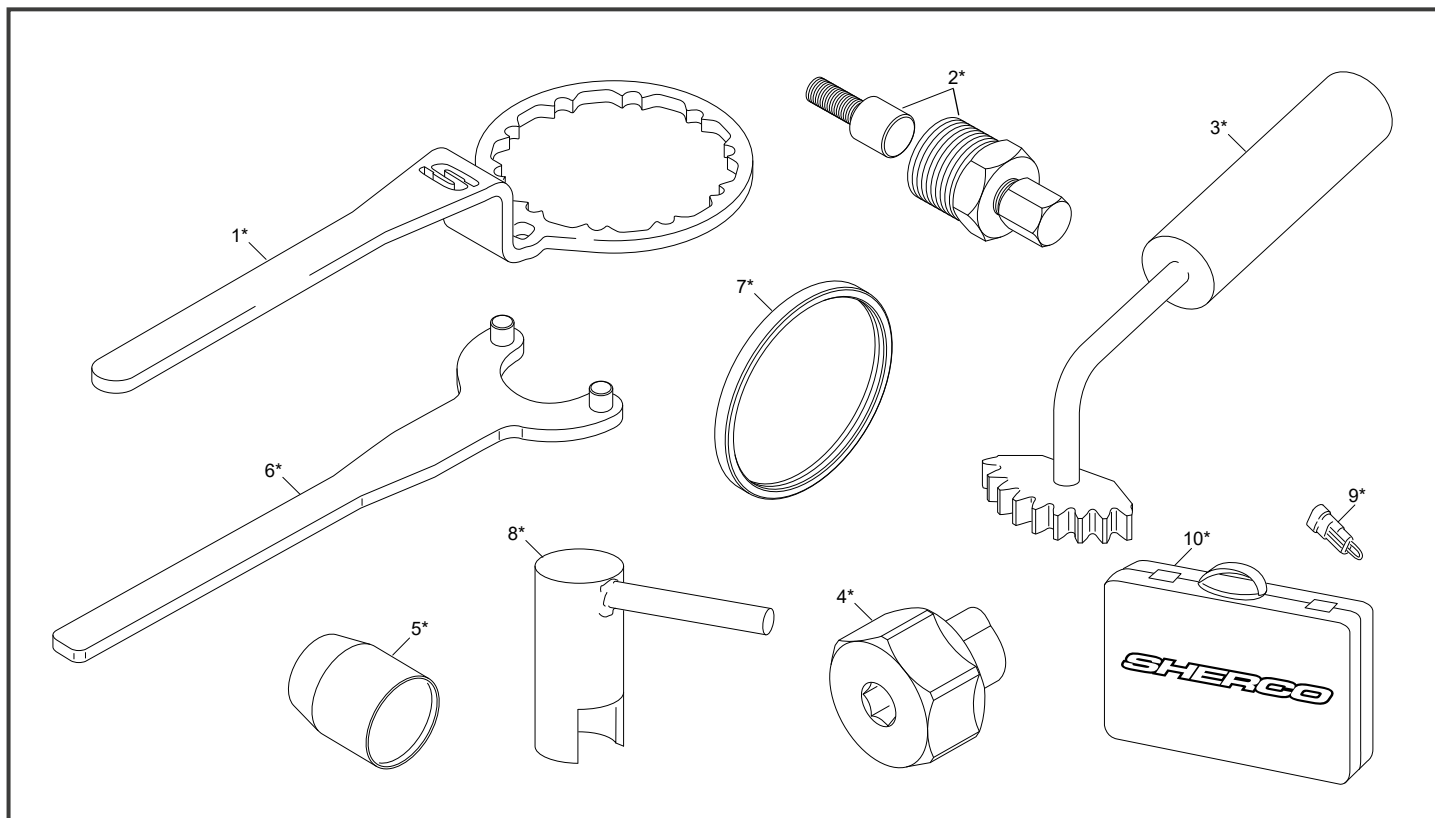
* NOUVELLE PIECE
NEW PART
PIEZA NUEVA

Corps injection Injector body / Cuerpo inyección



POS.	250 ST-R	300 ST-R	FRANÇAIS	ENGLISH	ESPAÑOL
1	11204*	11204*	VIS SUPPORT CABLE GAZ	THROTTLE BODY CABLE BRACKET SCREW	TORNILLO SOPORTE CABLE GAS
2	11202*	11202*	SUPPORT CABLE GAZ	THROTTLE BODY CABLE BRACKET	SOPORTE CABLE GAS
3	11184*	11184*	VIS ET RESSORT REGLAGE RALENTI	IDLE ADJUSTMENT SCREW AND SPRING	TORNILLO Y MUELLE RALENTI CUERPO INYECCION
4	0659	0659	VIS CHC M5 X 25 PRE IMPREGNEE FAIBLE	SCREW CHC M5 X 25 PRE IMPREGNEE FAIBLE	TORNILLO M5 X 25 DIN 912 PRE IMPREGNEE FAIBLE
5	11206*	11206*	RACCORD ESSENCE INJECTEUR	FUEL INJECTOR CONNECTOR	CONECTOR GASOLINA INYECTOR
6	11201*	11201*	JOINT TORIQUE INJECTEUR	O RING INJECTOR	TORICA INYECTOR
7	10304*	10304*	INJECTEUR TRIAL	INJECTOR TRIAL	INYECTOR TRIAL
8	11185*	11185*	JOINT CAPTEUR TPS INJECTION	TPS SENSOR GASKET	JUNTA SENSOR TPS
9	10657*	10657*	CAPTEUR TPS INJECTION	TPS SENSOR	CAPTADOR TPS
10	11203*	11203*	VIS CAPTEUR TMAP	TMAP SENSOR SCREW	TORNILLO SENSOR TMAP
11	10647*	10647*	CORPS INJECTION COMPLET	INJECTION BODY	CUERPO INYECCION

* NOUVELLE PIECE
NEW PART
PIEZA NUEVA



POS.	250 ST-R	300 ST-R	FRANÇAIS	ENGLISH	ESPAÑOL
1	10982*	10982*	OUTIL EMBRAYAGE	SPECIAL CLUTCH STRIP TOOL DIAFRAGME	ÚTIL EMBRAGUE DIAFRAGMA
2	10984*	10984*	EXTRACTEUR VOLANT	FLYING EXTRACTOR	EXTRACTOR VOLANTE
3	10986*	10986*	OUTIL BLOC PIGNON PRIMAIRE	PINION CLUTCH SHAFT TOOL	UTIL PIÑÓN PRIMARIO
4	10983*	10983*	OUTIL DEMONTAGE RACCORD EAU	WATER CONNECTOR REMOVAL TOOL	HERRAMIENTA DE EXTRACCIÓN DEL CONECTOR DE AGUA
5	10981*	10981*	OUTIL VILEBREQUIN	CRANCKSHAFT TOOL	CIGÜEÑAL IZQUERDO
6	10985*	10985*	OUTIL BLOQUAGE VOLANT	FLYING FIXING TOOL	HERRAMIENTA DE BLOQUEO DEL VOLANTE
7	10987*	10987*	OUTIL CENTRAGE RESSORT EMBRAYAGE	CENTERING CLUCH SPRING	HERRAMIENTA DE CENTRADO DE MUELLES DE EMBRAGUE
8	10988*	10988*	OUTIL DE RESSORT SELECTION	SELECTION SPRING TOOL	HERRAMIENTA DE MUELLE DE SELECCIÓN
9	11212*	11212*	FAISCEAU SHUNT OUTIL DIAG. ST SC 23	HARNESS SHUNT DIAG. ST SC 23	SHUNT HERRAMIENTA DIAG. SC ST 23
10	11199*	11199*	OUTIL DIAGNOSTIC TEXA	DIAGNOSTIC TOOL TEXA	UTILLAJE DIAGNOSTIC TEXA

* NOUVELLE PIECE
NEW PART
PIEZA NUEVA

SHERCO



WWW.SHERCO.COM

MOTUL

Airoh
HELMET

IKENNY

G
GAERNE

VERTEX
PISTON & POWER

AK
NEKEN

MICHELIN

GALFER

BS
SRYTEC

CBRAKTEC

XRADICAL
SUPER GASKETS