

Norwell bath

CAUTION: Be sure the power is turned off by either removing the fuse or closing the circuit breaker. Installation must be in compliance with National, State and Local electrical codes. Please use a licensed electrician

Each Norwell light fixture, with the exception of post-mounted lanterns, has a mounting bar or plate to secure it to the electrical junction box.

No matter what type of mounting bar/plate your fixture uses, installation requires three basic steps.

- A. Attach the mounting bar/plate to the electrical junction box.
- B. Connect the electrical wires from the junction box to the electrical wires of the light.
- C. Secure the fixture to the mounting bar/plate.

A. Attaching the Mounting Bar/Plate

1. Carefully unpack your new fixture and lay all parts on a clean surface. Be careful not to lose any small parts necessary for the installation.
2. Pull the electrical wires part way out of the junction box for easier access.
3. Attach your light fixture's mounting bar to the electrical junction-box (fig. A)

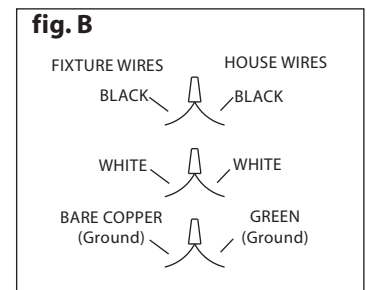
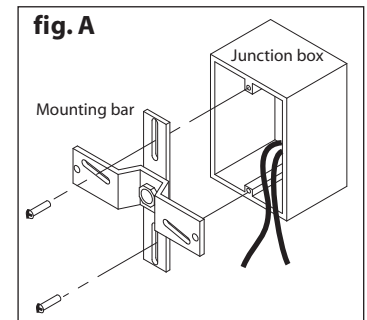
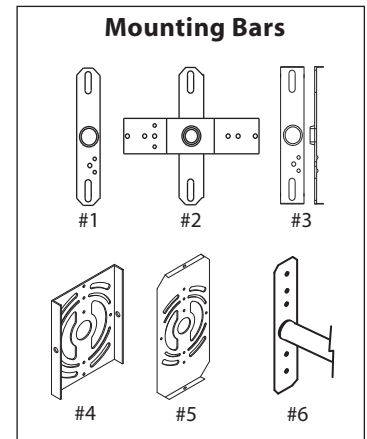
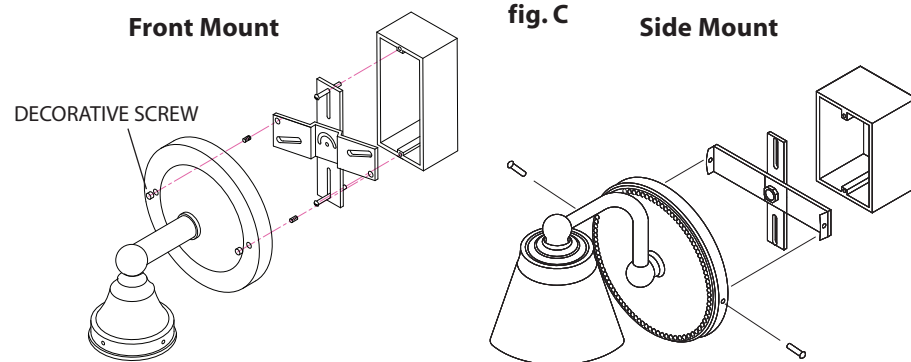
B. Connecting the Electrical Wires

1. Connect the light fixture wires to the wires from the junction box as shown (fig. B) white to white, black to black and ground to ground. If there is no ground wire from the junction box, connect the fixture ground wire (green or copper) to the mounting bar with the green screw provided. Be certain that all connections are tight and NO bare wire is visible. (note: ground wire will show bare wire.)
2. Tuck the wires into the junction box.

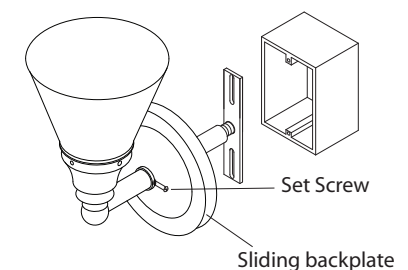
C. Securing the Light Fixture to the Mounting Bar

1. Place the light fixture against the outlet box and line up the mounting holes of the fixture with the matching holes in the mounting bar.
2. Secure the fixture to the mounting bar using the decorative screws provided with your fixture (fig. C).*
3. Attach the glass shade (s) to your fixture using the decorative screws on the socket cup or with the screw collar found on the threaded socket.
4. Install the appropriate light bulb (s) and restore the power to the junction box.
5. Your installation is complete.

To clean your fixture, lightly dust with a soft cloth.
DO NOT USE abrasives or ammonia.



***Note:** If your fixture has a sliding backplate loosen the set-screw and slide the backplate toward the socket (be careful not to scratch the finish). Mount the fixture to the box and wire the fixture as described in section B. When finished, slide the backplate against the wall and tighten the set-screw.



NORWELL

Éclairage et accessoires

Bath 1

ATTENTION: Assurez-vous que l'alimentation est coupée en retirant le fusible ou en fermant le disjoncteur. L'installation doit être conforme aux codes électriques nationaux, régionaux et locaux. Veuillez utiliser un électricien agréé.

Chaque luminaire Norwell, à l'exception des lanternes montées sur poteau, possède une barre ou une plaque de montage pour le fixer à la boîte de jonction électrique.

Quel que soit le type de barre / plaque de montage que votre appareil utilise, l'installation nécessite trois étapes de base.

- A. Fixez la barre / plaque de montage à la boîte de jonction électrique.
- B. Connectez les fils électriques de la boîte de jonction aux fils électriques de la lumière.
- C. Fixez l'appareil à la barre / plaque de montage.

A. Fixation de la barre / plaque de montage

1. Déballez soigneusement votre nouveau luminaire et posez toutes les pièces sur une surface propre. Veillez à ne pas perdre les petites pièces nécessaires à l'installation.
2. Tirez partiellement les fils électriques hors de la boîte de jonction pour un accès plus facile.
3. Fixez la barre de montage de votre luminaire à la boîte de jonction électrique (fig. A)

B. Connexion des câbles électriques

1. Connectez les fils du luminaire aux fils de la boîte de jonction comme illustré (fig. B) blanc à blanc, noir à noir et terre à la terre. S'il n'y a pas de fil de terre de la boîte de jonction, connectez le fil de terre du luminaire (vert ou cuivre) à la barre de montage à l'aide de la vis verte fournie. Assurez-vous que toutes les connexions sont bien serrées et qu'aucun fil dénudé n'est visible. (Remarque: le fil de terre montrera le fil nu.)
2. Rentrez les fils dans la boîte de jonction.

C. Fixation du luminaire à la barre de montage

1. Placez le luminaire contre la boîte de sortie et alignez les trous de montage du luminaire avec les trous correspondants dans la barre de montage.
2. Fixez le luminaire à la barre de montage à l'aide des vis décoratives fournies avec votre luminaire (fig. C). *
3. Fixez le ou les abat-jour en verre à votre luminaire à l'aide des vis décoratives sur la douille ou avec le collier à vis trouvé sur la douille fileté.
4. Installez la ou les ampoules appropriées et rétablissez l'alimentation de la boîte de jonction.
5. Votre installation est terminée.

Pour nettoyer votre appareil, saupoudrez légèrement avec un chiffon doux. N'UTILISEZ PAS d'abrasifs ou d'ammoniaque.

* **Remarque:** Si votre luminaire a une plaque arrière coulissante, desserrez la vis de réglage et faites glisser la plaque arrière vers la douille (veillez à ne pas rayer la finition). Montez le luminaire sur la boîte et câblez-le comme décrit dans la section B. Lorsque vous avez terminé, faites glisser la plaque arrière contre le mur et serrez la vis de réglage.

NORWELL

Iluminación y accesorios

Bath 1

PRECAUCIÓN: Asegúrese de que la energía esté apagada quitando el fusible o cerrando el disyuntor. La instalación debe cumplir con los códigos eléctricos nacionales, estatales y locales. Utilice un electricista autorizado.

Cada artefacto de iluminación Norwell, con la excepción de las linternas montadas en postes, tiene una barra o placa de montaje para asegurarlo a la caja de conexiones eléctricas.

Independientemente del tipo de barra / placa de montaje que utilice su dispositivo, la instalación requiere tres pasos básicos.

- A. Conecte la barra / placa de montaje a la caja de conexiones eléctricas.
- B. Conecte los cables eléctricos de la caja de conexiones a los cables eléctricos de la luz.
- C. Asegure el accesorio a la barra / placa de montaje.

A. Colocación de la barra / placa de montaje

- 1. Desembale con cuidado su nuevo dispositivo y coloque todas las piezas sobre una superficie limpia. Tenga cuidado de no perder ninguna pieza pequeña necesaria para la instalación.
- 2. Saque parcialmente los cables eléctricos de la caja de conexiones para facilitar el acceso.
- 3. Conecte la barra de montaje de su artefacto de iluminación a la caja de conexiones eléctricas (fig. A)

B. Conexión de los cables eléctricos

- 1. Conecte los cables del artefacto de iluminación a los cables de la caja de conexiones como se muestra (fig. B) blanco a blanco, negro a negro y tierra a tierra. Si no hay un cable de tierra de la caja de conexiones, conecte el cable de tierra del dispositivo (verde o cobre) a la barra de montaje con el tornillo verde provisto. Asegúrese de que todas las conexiones estén apretadas y que NO se vea ningún cable desnudo. (nota: el cable de tierra mostrará un cable desnudo).
- 2. Introduzca los cables en la caja de conexiones.

C. Asegurar el artefacto de iluminación a la barra de montaje

- 1. Coloque el artefacto de iluminación contra la caja de salida y alinee los orificios de montaje del artefacto con los orificios correspondientes en la barra de montaje.
- 2. Asegure el accesorio a la barra de montaje usando los tornillos decorativos provistos con su accesorio (fig. C). *
- 3. Fije la (s) pantalla (s) de vidrio a su accesorio usando los tornillos decorativos en la copa del zócalo o con el collar de tornillo que se encuentra en el casquillo roscado.
- 4. Instale la (s) bombilla (s) apropiada (s) y restaure la energía a la caja de conexiones.
- 5. Su instalación está completa.

Para limpiar su aparato, espolvoree ligeramente con un paño suave. NO USE abrasivos ni amoníaco.

* **Nota:** Si su aparato tiene una placa trasera deslizante, afloje el tornillo de fijación y deslice la placa trasera hacia el casquillo (tenga cuidado de no rayar el acabado). Monte el dispositivo en la caja y cablee el dispositivo como se describe en la sección B. Cuando termine, deslice la placa trasera contra la pared y apriete el tornillo de fijación.