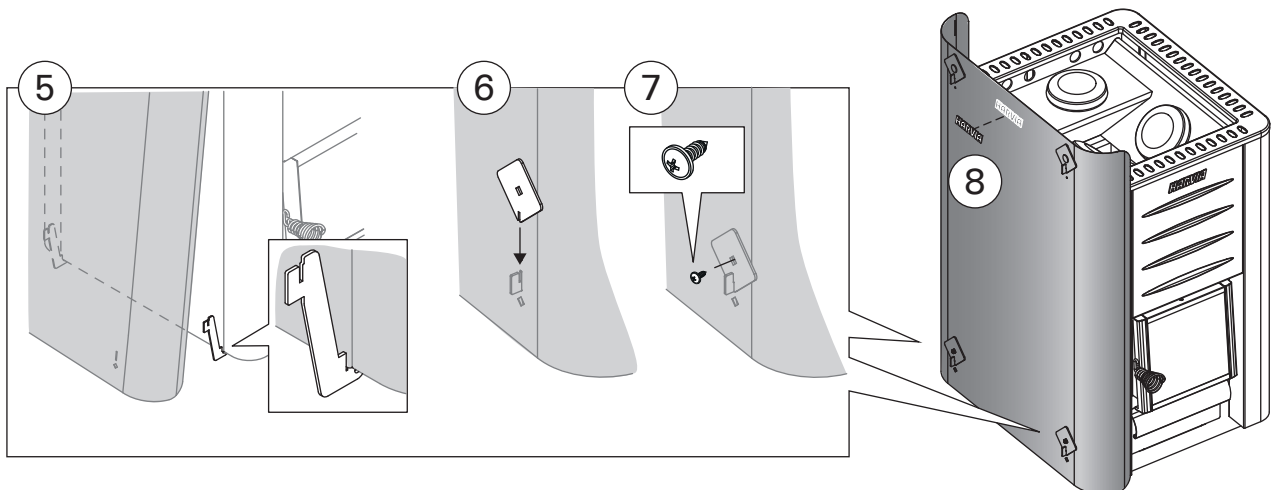
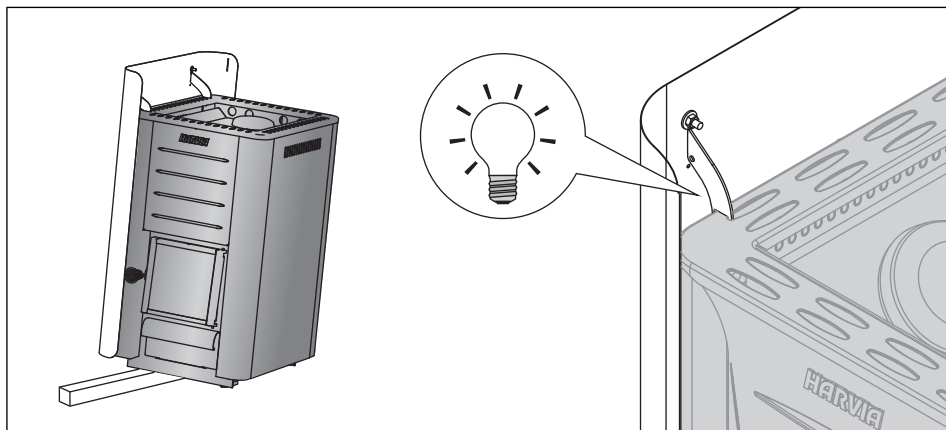
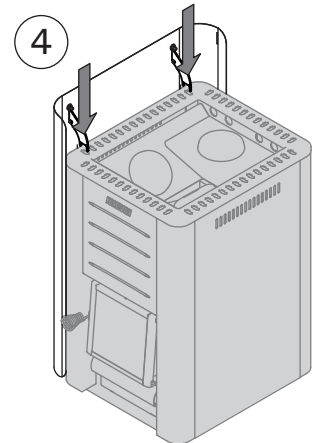
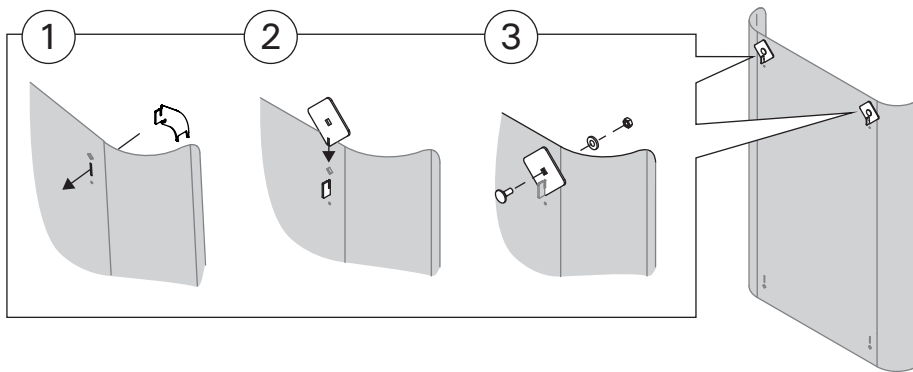
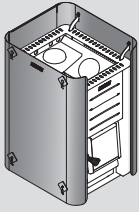
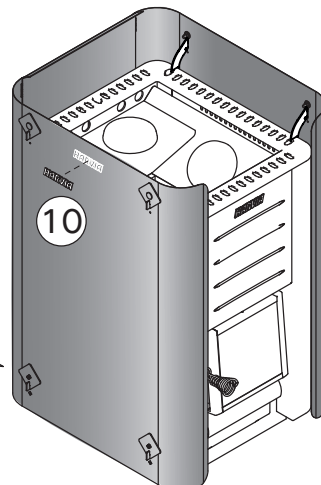
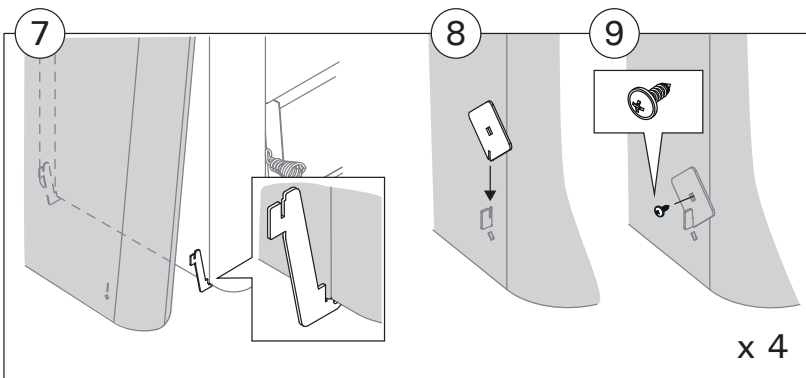
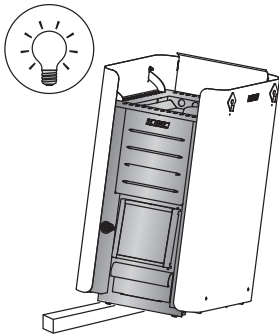
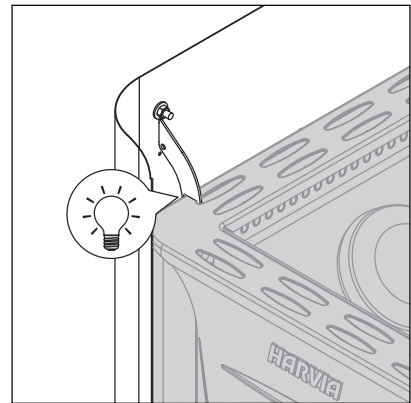
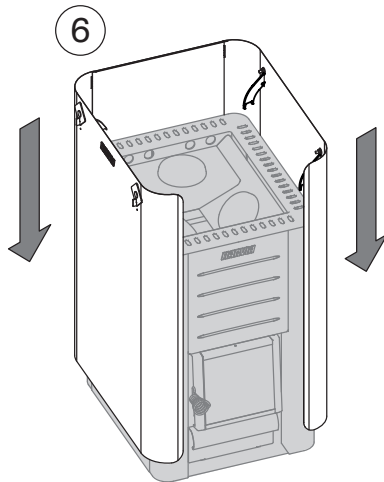
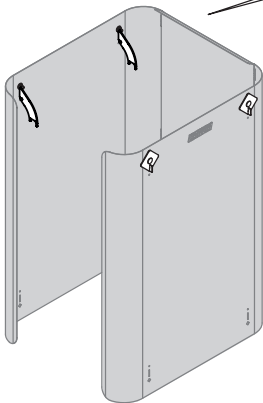
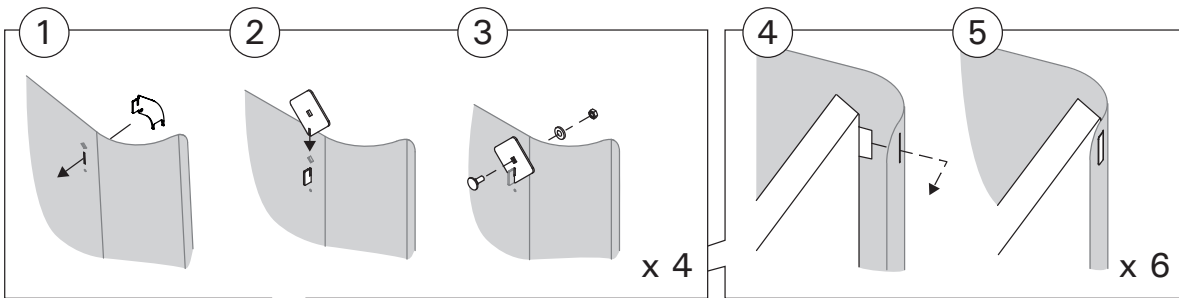


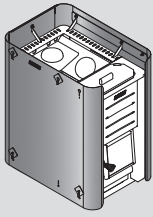
WL400, WL500, WL700, WL800



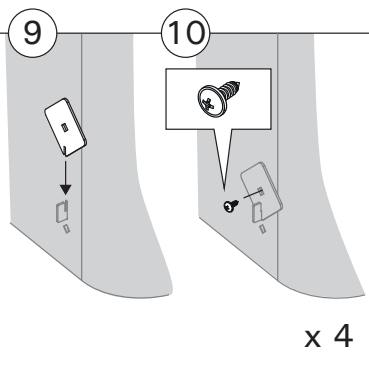
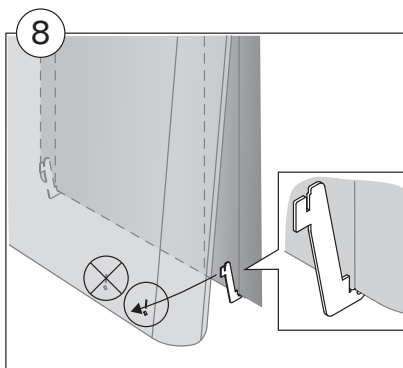
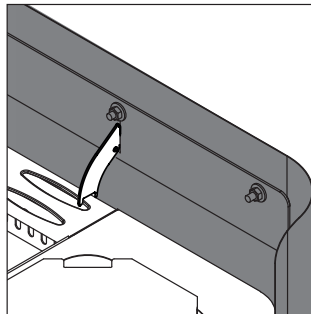
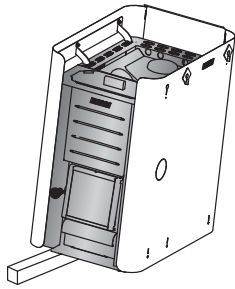
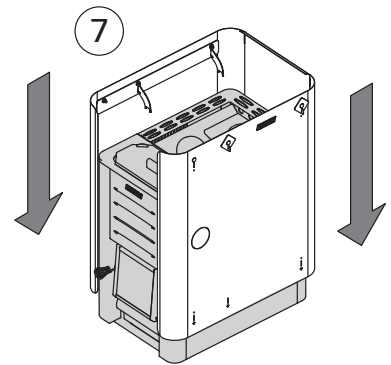
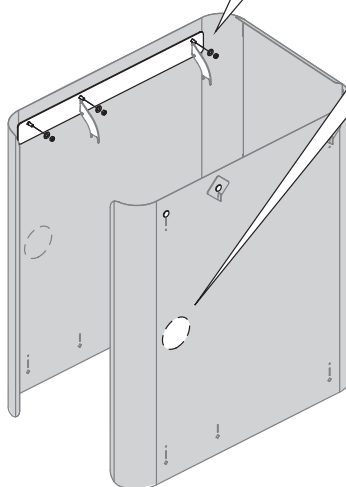
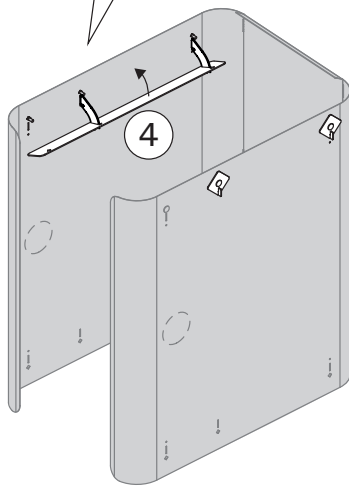
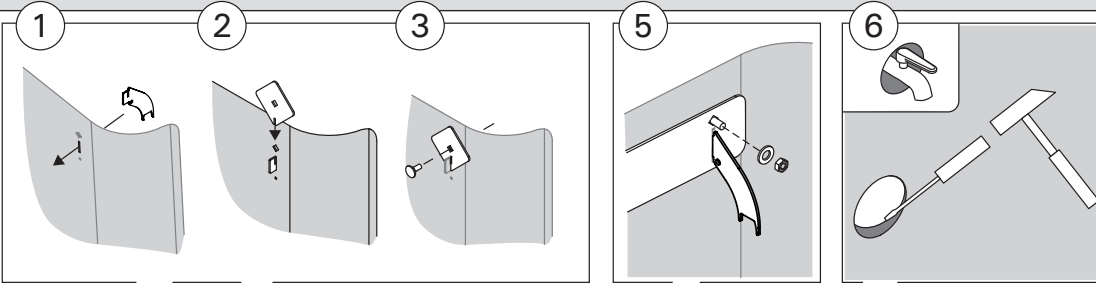


WL450, WL550, WL590, WL750, WL850

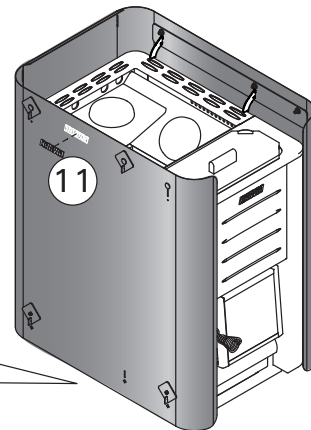




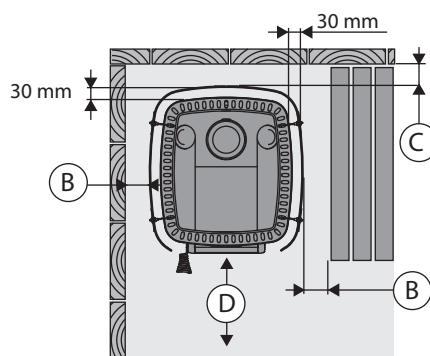
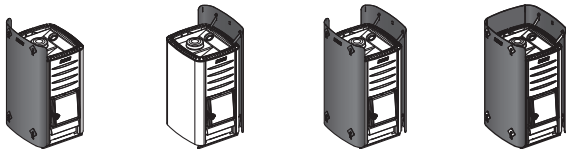
WL600, WL650



x 4



		B min.	C min.	D min.
WL400/WL450	M1, M2, M3/SL	50	50	300
WL500/WL550	20 Pro/SL/Duo, 20 Boiler, 20 SL Boiler	62	62	422
WL600/WL650	20 ES Pro/S			
WL700/WL750	26 Pro	73	73	526
WL800/WL850	36/36 Duo	90	90	700
WL500/WL590	20 RS/LS Pro	62	62	422



Suojaetäisyydet suojaseinien kanssa (mitat millimetreinä)
Säkerhetsavstånd med skyddsväggar (måttan i millimeter)

Safety distances with protective sheaths (all dimensions in millimeters)
Sicherheitsabstände mit den Schutzmänteln (alle Abmessungen in Millimetern)

Безопасные расстояния с защитными ограждениями (все размеры приведены в миллиметрах)
Ohutuskaugus koos kaitseseinaga (kõik mõõtmed millimeetrites)

SL/DUO	B max.
M3 SL	125
20 SL	125
20 SL Boiler	125
20 Duo	150
36 Duo	150

