

NORWELL

Éclairage et accessoires
Astor Flush Mount

ATTENTION: Assurez-vous que l'alimentation est activée en retirant le fusible ou en fermant le disjoncteur. L'installation doit être conforme aux codes électriques nationaux, régionaux et locaux. Nous vous conseillons vivement de faire appel à un électricien agréé.

Chaque luminaire Norwell, à l'exception des lanternes montées sur poteau, a une barre ou une plaque de montage pour le fixer à la boîte de jonction électrique.

Quel que soit le type de barre / plaque de montage que votre appareil utilise, l'installation nécessite trois étapes de base.

- A. Fixez la barre / plaque de montage à la boîte de jonction électrique.
- B. Connectez les fils électriques de la boîte de jonction aux fils électriques de la lumière.
- C. Fixez l'appareil à la barre / plaque de montage.

A. Fixation de la barre / plaque de montage

1. Déballez soigneusement votre nouveau luminaire et posez toutes les pièces sur une surface propre. Veillez à ne pas perdre les petites pièces nécessaires à l'installation.
2. Tirez partiellement les fils électriques hors de la boîte de jonction pour un accès plus facile.
3. Fixez la barre de montage de votre luminaire à la boîte de jonction électrique (g. A)

B. Connexion des câbles électriques

1. Connectez les fils du luminaire aux fils de la boîte de jonction comme illustré (g. B) blanc à blanc, noir à noir et terre à la terre. S'il n'y a pas de fil de terre de la boîte de jonction, connectez le fil de terre de l'appareil (vert ou cuivre) à la barre de montage à l'aide de la vis verte fournie. Assurez-vous que toutes les connexions sont bien serrées et qu'aucun fil dénudé n'est visible. (Remarque: le fil de terre montrera le fil nu.)
2. Rentrez les fils dans la boîte de jonction.

C. Fixation du à la barre de montage luminaire

1. Placez le luminaire contre la boîte de sortie et alignez les trous de montage du luminaire avec les trous correspondants dans la barre de montage.
2. Fixez le luminaire à la barre de montage à l'aide des écrous décoratifs fournis avec votre luminaire
3. installez l'abat-jour en verre par le mamelon et le fleuron décoratif inférieur fournis
4. rétablissez l'alimentation de la boîte de jonction et votre installation est terminée.

Pour nettoyer votre appareil, saupoudrez légèrement avec un chiffon doux. **N'UTILISEZ PAS** d'abrasifs ou d'ammoniaque.

Norwell

Astor flush mount -LED

CAUTION: Be sure the power is turned off by either removing the fuse or closing the circuit breaker. Installation must be in compliance with National, State and Local electrical codes. We strongly advise using a licensed electrician.

Each Norwell light fixture, with the exception of post-mounted lanterns, has a mounting bar or plate to secure it to the electrical junction box.

No matter what type of mounting bar/plate your fixture uses, installation requires three basic steps.

- A. Attach the mounting bar/plate to the electrical junction box.
- B. Connect the electrical wires from the junction box to the electrical wires of the light.
- C. Secure the fixture to the mounting bar/plate.

A. Attaching the Mounting Bar/Plate

1. Carefully unpack your new fixture and lay all parts on a clean surface. Be careful not to lose any small parts necessary for the installation.
2. Pull the electrical wires part way out of the junction box for easier access.
3. Attach your light fixture's mounting bar to the electrical junction-box (fig. A)

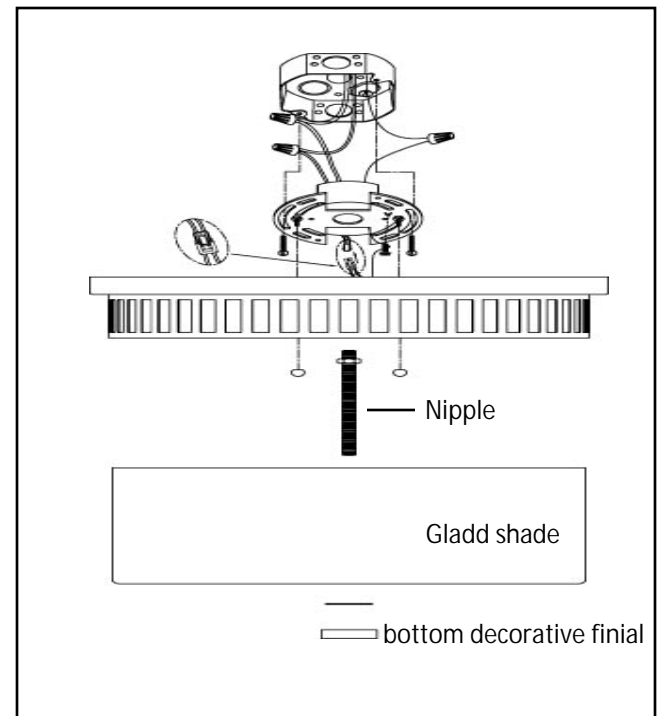
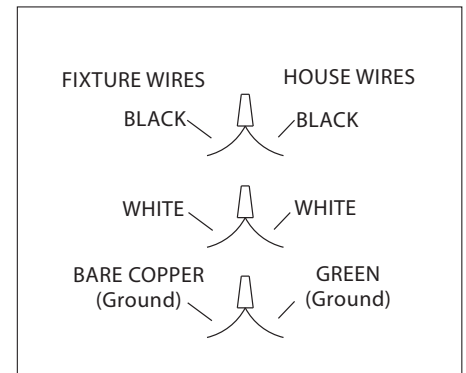
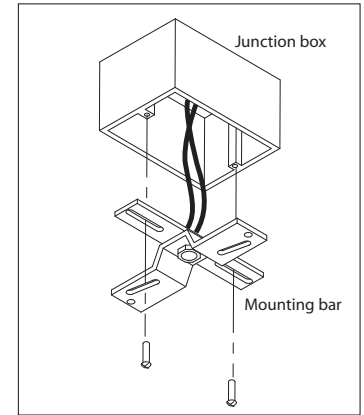
B. Connecting the Electrical Wires

1. Connect the light fixture wires to the wires from the junction box as shown (fig. B) white to white, black to black and ground to ground. If there is no ground wire from the junction box, connect the fixture ground wire (green or copper) to the mounting bar with the green screw provided. Be certain that all connections are tight and NO bare wire is visible. (note: ground wire will show bare wire.)
2. Tuck the wires into the junction box.

C. Securing the Light Fixture to the Mounting Bar

1. Place the light fixture against the outlet box and line up the mounting holes of the fixture with the matching holes in the mounting bar.
2. Secure the fixture to the mounting bar using the decorative nuts provided with your fixture.
3. install the glass shade by the nipple and bottom decorative finial provided
4. restore the power to the junction box and your installation is complete.

CAUTION: Be sure the power is turned off by either removing the fuse or closing the circuit breaker. Installation must be in compliance with National, State and Local electrical codes. We strongly advise using a licensed electrician.



To clean your fixture, lightly dust with a soft cloth. DO NOT USE abrasives or ammonia.

NORWELL

Iluminación y accesorios
Astor Flush Mount

PRECAUCIÓN: Asegúrese de que la energía esté encendida quitando el fusible o apagando el disyuntor. La instalación debe cumplir con los códigos eléctricos nacionales, regionales y locales. Recomendamos encarecidamente que contrate a un electricista autorizado.

Todos los dispositivos Norwell, excepto las linternas montadas en postes, tienen una barra o placa de montaje para asegurarlos a la caja de conexiones eléctricas.

Independientemente del tipo de barra / placa de montaje que utilice su dispositivo, la instalación requiere tres pasos básicos.

- A. Asegure la barra / placa de montaje a la caja de conexiones eléctricas.
- B. Conecte los cables eléctricos de la caja de conexiones a los cables eléctricos de la luz.
- C. Asegure la unidad a la barra / placa de montaje.

A. Fijación de la barra / placa de montaje

1. Desembale con cuidado su nuevo dispositivo y coloque todas las piezas sobre una superficie limpia. Tenga cuidado de no perder las piezas pequeñas necesarias para la instalación.
2. Extraiga parcialmente los cables eléctricos de la caja de conexiones para facilitar el acceso.
3. Conecte la barra de montaje de su artefacto de iluminación a la caja de conexiones eléctricas (g. A)

B. Conexión de los cables eléctricos

1. Conecte los cables del artefacto a los cables de la caja de conexiones como se muestra (g. B) blanco a blanco, negro a negro y tierra a tierra. Si no hay un cable de tierra de la caja de conexiones, conecte el cable de tierra del dispositivo (verde o cobre) a la barra de montaje usando el tornillo verde provisto. Asegúrese de que todas las conexiones estén apretadas y que no se vean cables desnudos. (Nota: El cable de tierra mostrará el cable desnudo).
2. Meta los cables en la caja de conexiones.

C. Fijación a la barra de montaje del dispositivo 1

1. Coloque el accesorio contra la caja de salida y alinee los orificios de montaje del accesorio con los orificios correspondientes en la barra de montaje.
2. Asegure el accesorio a la barra de montaje usando las tuercas decorativas suministradas con su accesorio
3. instale la pantalla de vidrio a través de la boquilla suministrada y el remate decorativo inferior
4. restaure la energía a la caja, empalme y su instalación estará completa.

Para limpiar su dispositivo, espolvoree ligeramente con un paño suave. NO use abrasivos ni amoníaco.