



Installation and Operation Instructions

DRT6300 Series Power-Vent Direct-Vent Gas Fireplaces

P/N 900344-00 Rev. G 04/2022

Ce manuel est disponible en français, simplement en faire la demande. Numéro de la pièce 900344-02



P900344-00



Report No. F14-106

Models

DRT6340TYN

DRT6345TYN

INSTALLER: Leave this manual with the appliance.
CONSUMER: Retain this manual for future reference.

Installateur : Laissez cette notice avec l'appareil.
Consommateur : Conservez cette notice pour consultation ultérieure.

This appliance may be installed in an aftermarket permanently located, manufactured home (USA only) or mobile home, where not prohibited by local codes. This appliance is only for use with the type of gas indicated on the rating plate. This appliance is not convertible for use with other gases, unless a certified kit is used.

Cet appareil peut être installé dans une maison préfabriquée (mobile) déjà installée à demeure, si les règlements locaux le permettent. Ce appareil doit être utilisé uniquement avec le type de gaz indiqué sur la plaque signalétique. Cet appareil ne peut être converti à d'autres gaz, sauf si une trousse de conversion est utilisée.

WARNING:

FIRE OR EXPLOSION HAZARD

Failure to follow safety warnings exactly could result in serious injury, death, or property damage.

- Do not store or use gasoline or other flammable vapors and liquids in the vicinity of this or any other appliance.
- **WHAT TO DO IF YOU SMELL GAS**
 - Do not try to light any appliance.
 - Do not touch any electrical switch; do not use any phone in your building.
 - Leave the building immediately.
 - Immediately call your gas supplier from a neighbor's phone. Follow the gas supplier's instructions.
 - If you cannot reach your gas supplier, call the fire department.
- Installation and service must be performed by a qualified installer, service agency or the gas supplier.

AVERTISSEMENT:

RISQUE D'INCENDIE OU D'EXPLOSION

Le non-respect Des avertissements de sécurité pourrait entraîner des blessures graves, la mort ou des dommages matériels.

- Ne pas entreposer ni utiliser d'essence ni d'autres vapeurs ou liquides inflammables dans le voisinage de cet appareil ou de tout autre appareil.
- **QUE FAIRE SI VOUS SENTEZ UNE ODEUR DE GAZ:**
 - Ne pas tenter d'allumer d'appareil.
 - Ne touchez à aucun interrupteur. Ne pas vous servir des téléphones se trouvant dans le bâtiment où vous trouvez.
 - Sortez immédiatement de bâtiment.
 - Appelez immédiatement votre fournisseur de gaz depuis un voisin. Suivez les instructions du fournisseur.
 - Si vous ne pouvez rejoindre le fournisseur de gaz, appelez le service des incendies.
- L'installation et l'entretien doivent être assurés par un installateur ou un service d'entretien qualifié ou par le fournisseur de gaz.

SAFETY AND YOUR FIREPLACE

See attached color flyer for proper color representation



DANGER



HOT GLASS WILL CAUSE BURNS.
DO NOT TOUCH GLASS UNTIL COOLED.
NEVER ALLOW CHILDREN TO TOUCH GLASS.

A barrier designed to reduce the risk of burns from the hot viewing glass is provided with this appliance and shall be installed for the protection of children and other at-risk individuals.

Voir ci-joint tract pour une bonne représentation de la couleur



DANGER



VITRE CHAUDE RISQUE DE BRÛLURES.
NE TOUCHEZ PAS UNE VITRE NON REFROIDIE.
NE LAISSEZ JAMAIS UN ENFANT DE TOUCHER LA VITRE.

L'écran pare-étincelles fourni avec ce foyer réduit le risque de brûlure en cas de contact accidentel avec la vitre chaude et doit être installé pour la protection Des enfants et Des personnes à risques.

Vea el volante adjunto para la representación de color adecuado



PELIGRO



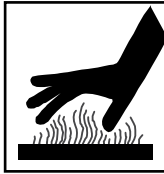
EL VIDRIO CALIENTE CAUSARÁ QUEMADURAS.
USTED DEBE NUNCA TOCAR EL VIDRIO CALIENTE.
LOS NIÑOS DEBEN NUNCA TOCAR EL VIDRIO.

Una barrera diseñada para reducir el riesgo de quemaduras desde la mirilla (vidrio) caliente es proveida con este aparato y deberá instalarse para la protección de los niños y otros individuos en riesgo.

Safety and Your Fireplace

All parts of your IHP fireplace get EXTREMELY HOT!

- To prevent severe burns and injuries, do Not remove the barrier on the appliance which prevents direct contact with the glass.
- Follow the safety instructions below and be sure everyone in your household understands this burn hazard:
- **The surfaces on your fireplace get EXTREMELY HOT!**
- **The glass on the front of the fireplace reaches EXTREMELY HIGH temperatures and can cause severe burns if touched.**
- **Keep children away from an operating fireplace. Closely supervise children in any room where a fireplace is operating to prevent contact with glass.**
- **Keep clothing, furniture, gasoline, and other flammable liquids away from the fireplace.**
- **Even after the gas is turned off, fireplace surfaces remain extremely hot.**
- Be sure to attach the enclosed **Safety-in-Operation Warnings** where you turn on your fireplace, to help remind everyone of the dangers associated with high temperatures (**Page 32**).
- Read **Important Safety Information** (**Page 31**).



La sécurité et votre foyer

Toutes les parties de votre foyer IHP deviennent EXTRÊMEMENT CHAUDES !

- Afin d'éviter les brûlures graves ou les blessures, ne pas retirer l'écran de protection de la foyer qui empêche tout contact direct avec la vitre.
- Suivez les instructions de sécurité ci-dessous et veillez à ce que tous les membres de votre famille soient conscients du danger de brûlure encouru :
- **Les surfaces de votre foyer deviennent EXTRÊMEMENT CHAUDES !**
- **La vitre située à l'avant du foyer atteint des températures EXTRÊMEMENT ÉLEVÉES et peut causer de graves blessures en cas de contact.**
- **Tenez les enfants à l'écart du foyer lorsqu'il fonctionne. Surveillez attentivement les enfants dans les pièces où un foyer est utilisé afin d'éviter qu'ils ne soient en contact avec la vitre.**
- **Tenez tous les vêtements, les meubles, l'essence et tout autre liquide inflammable à l'écart du foyer.**
- **Même après fermeture du gaz, les surfaces du foyer restent extrêmement chaudes.**
- Veillez à coller les **Étiquettes de mise en garde relatives à la sécurité d'utilisation** à l'endroit où vous utilisez le foyer, pour rappeler à tous les utilisateurs les dangers liés aux températures élevées (**Page 32**).
- Lisez **L'information de sûreté importante** (**Page 31**).



Seguridad y su chimenea

¡Todas las partes de la chimenea IHP se ponen MUY CALIENTES!

- Para evitar quemaduras y lesiones graves, no quite el protector de malla o guardia de seguridad que evita el contacto directo con el vidrio.
- Siga las instrucciones de seguridad a continuación y asegúrese de que todos en su hogar sepan acerca de este peligro de quemadura:
- **¡Las superficies de la chimenea se ponen MUY CALIENTES!**
- **El vidrio delante de la chimenea alcanza temperaturas EXTREMADAMENTE ALTAS y puede causar quemaduras graves si se toca.**
- **Mantenga a los niños alejados de la chimenea en funcionamiento. Supervise en forma cercana a los niños en cualquier cuarto donde haya una chimenea funcionando para impedir el contacto con el vidrio.**
- **Mantenga la ropa, mobiliario, gasolina y otros líquidos inflamables alejados de la chimenea.**
- **Aún después de haber apagado el gas, las superficies de la chimenea permanecen extremadamente calientes.**
- Asegúrese de colocar las **Etiquetas de advertencia de seguridad de operación** en el lugar donde enciende la chimenea, para que todos recuerden los peligros asociados con las altas temperaturas (**Página 32**).
- Lea **Información importante de seguridad** (**Página 31**).

TABLE OF CONTENTS

Safety and Your Fireplace	Page 2
Packaging	Page 4
Introduction	Page 4
General Information	Page 4
Commonwealth of Massachusetts Requirements.....	Page 7
Cold Climate Insulation	Page 7
Manufactured Home Requirements ..	Page 7
Location	Page 8
Vent Termination Clearances	Page 8
Minimum Clearances to Combustibles	Page 10
Detailed Installation Steps.....	Page 11
Typical Installation Sequence	Page 11
Step 1. Framing.....	Page 11
Fireplace and Framing Specifications	Page 12
Step 2. Routing Gas Line	Page 13
Proper Sizing of Gas Line.....	Page 13
Step 3. Install the Vent System	Page 14
General Vent Information	Page 14
Power Vent Components.....	Page 14
Vertical Termination System	Page 15
Vent Section Length Chart	Page 15
Offset Installation	Page 15
Horizontal (Outside Wall) Termination System.....	Page 18
Installing Power Vent Termination ...	Page 18
Step 4. Field Wiring.....	Page 21
Step 5. Removing Glass Door Frame Assembly	Page 23
Step 6. Connecting Gas Line.....	Page 24
Step 7. Install Firebox Liner Kit (Traditional Models)	Page 24
Step 8. Verifying Appliance Operation	Page 24
Step 9. Install Volcanic Stone, Glowing Embers, and Logs	Page 25
Step 10. Installation and Removal of Glass Doors	Page 27
Finishing Requirements	Page 28
Step 11. Installer Instructions - Attaching Safety-in-Operation Warnings	Page 29
Installation Accessories	Page 30
Important Safety Information	Page 31
Appliance Installation, Service, and Maintenance Notices	Page 33
Appliance Operation Notices	Page 33
Warranty Information.....	Page 33
Operation and Care of your Appliance	Page 35
Gas Controls / Control	
Compartment Access.....	Page 35
Purge Cycle.....	Page 35
Lighting the Appliance	Page 38
Power Vent Operation.....	Page 38
Maintenance	Page 38
Front Glass Enclosure Panel Removal and Installation	Page 39
Burner Adjustments	Page 41
Flame Appearance and Sooting.....	Page 41
Air Shutter Adjustment Guidelines	Page 41
Electronic Appliance Inspection.....	Page 42
Ordering Replacement Parts	Page 43
Wiring Diagram.....	Page 43

Accessory Components.....	Page 44
Lighting Instructions	Page 45
Maintenance Schedule.....	Page 47
Troubleshooting Guide.....	Page 48
Replacement Parts List.....	Page 50
Warranty	Page 53

Please read and understand these instructions before beginning your installation.



We recommend that our gas hearth products be installed and serviced by professionals who are certified in the U.S. by the National Fireplace Institute® (NFI) as NFI Gas Specialists.

PACKAGING

The assembled vented gas fireplace is packaged with:

BOX 1 - Fireplace:

- Literature Kit (plastic bag shipped inside firebox),
- Bags of Glowing Embers, Platinum Embers, and Volcanic Stone (Traditional Models)
- Barrier
- Door Modesty Shield
- Adaptor with Probe Assembly
- (1) Remote Control Kit and Receiver Kit

BOX 2 - Power Vent Components:

- (1) Power Vent Termination
- (1) Termination Adaptor
- (1) Horizontal Firestop Assembly
- (1) Vacuum Hose
- (1) 11/32" Hose Clamp
- (1) Strain Relief
- (1) Bushing
- (4) Insulated 1/4" Male Terminals
- (2) #10 Ring Terminals

BOX 3 - Firebox Liner Panels (Traditional Models):

In one of the following panel styles:

- Porcelain Liner Kit - Black
- Ceramic Liner Kit - Red Herringbone
- Ceramic Liner Kit - Buff Herringbone

BOX 4 - Oak Log Set (Traditional Models):

- (1) Oak Log Set

NOTE:

- **IF THE BARRIER BECOMES DAMAGED, THE BARRIER SHALL BE REPLACED WITH THE MANUFACTURER'S BARRIER FOR THIS APPLIANCE.**
- **FOR USE WITH BARRIER(S) PART NO(S). J7422 (40" MODELS) AND J7423 (45" MODELS).**

INTRODUCTION

These **Electronic** appliances are designed to operate on natural gas and have an electronic intermittent pilot ignition system. External 120 Volt AC electrical power is required to operate these units.

These vented gas fireplaces are sealed combustion gas fireplaces designed for residential,

manufactured home, and commercial applications.

Approved Vent Components

These fireplaces are designed, tested and listed for operation and installation with the following vent components only:

- Secure Vent® Direct-Vent System Components,
- Secure Flex® Flexible Vent Components, and
- Z-FLEX® Model GA Venting Systems listed to UL1777 and ULCS635 manufactured by Flexmaster Canada Limited.

Use only the correct size venting (4-1/2" inner and 7-1/2" outer).

These approved vent system components are labeled for identification. DO NOT use any other manufacturer's vent components with these fireplaces.

GENERAL INFORMATION

WARNING

Young children should be carefully supervised when they are in the same room as the appliance. Toddlers, young children and others may be susceptible to accidental contact burns. A physical barrier is recommended if there are at risk individuals in the house. To restrict access to a fireplace or stove, install an adjustable safety gate to keep toddlers, young children and other at risk individuals out of the room and away from hot surfaces.

AVERTISSEMENT

Les jeunes enfants devraient être surveillés étroitement lorsqu'ils se trouvent dans la même pièce que l'appareil. Les tout petits, les jeunes enfants ou les adultes peuvent subir des brûlures s'ils viennent en contact avec la surface chaude. Il est recommandé d'installer une barrière physique si des personnes à risques habitent la maison. Pour empêcher l'accès à un foyer ou à un poêle, installez une barrière de sécurité; cette mesure empêchera les tout petits, les jeunes enfants et toute autre personne à risque d'avoir accès à la pièce et aux surfaces chaudes.

Children and adults should be alerted to the hazards of high surface temperature and should stay away to avoid burns or clothing ignition.

Les enfants et les adultes devraient être informés des dangers que posent les températures de surface élevées et se tenir à distance afin d'éviter des brûlures ou que leurs vêtements ne s'enflamment.

DO NOT ATTEMPT TO ALTER OR MODIFY THE CONSTRUCTION OF THE APPLIANCE OR ITS COMPONENTS. ANY MODIFICATION OR ALTERATION MAY VOID THE WARRANTY, CERTIFICATION AND LISTINGS OF THIS UNIT.

⚠ WARNING

This product can expose you to chemicals including Carbon Black, which is known to the State of California to cause cancer, and Carbon Monoxide, which is known to the State of California to cause birth defects or other reproductive harm. For more information go to www.P65Warnings.ca.gov

⚠ AVERTISSEMENT

Ce produit peut vous exposer à des produits chimiques, y compris du carbone noir qui est reconnu par l'État de Californie comme un produit cancérigène, et du monoxyde de carbone, qui est reconnu par l'État de Californie comme pouvant causer des déformations fœtales ou perturber la fonction reproductive. Pour plus d'information, aller sur www.P65Warnings.ca.gov

⚠ WARNING

Improper installation, adjustment, alteration, service or maintenance can cause injury or property damage. Refer to this manual. For assistance or additional information consult a qualified installer, service agency or the gas supplier.

⚠ WARNING

Failure to comply with these installation instructions will result in an improperly installed and operating appliance, voiding its warranty. Any change to this appliance and/or its operating controls is dangerous.

⚠ AVERTISSEMENT

On ne devrait pas placer de vêtements ni d'autres matières inflammables sur l'appareil ni à proximité.

⚠ WARNING

Any safety screen, guard or barrier removed for servicing the appliance must be replaced prior to operating the appliance.

⚠ AVERTISSEMENT

Tout écran ou protecteur retiré pour permettre l'entretien de l'appareil doit être remis en place avant de mettre l'appareil en marche.

⚠ WARNING

Improper installation or use of this appliance can cause serious injury or death from fire, burns, explosion or carbon monoxide poisoning.

⚠ WARNING

Failure to position the parts in accordance with these diagrams or failure to use only parts specifically approved with this appliance may result in property damage or personal injury.

⚠ AVERTISSEMENT

Risque de dommages ou de blessures si les pièces ne sont pas installées conformément à ces schémas et ou si des pièces autres que celles spécifiquement approuvées avec cet appareil sont utilisées.

⚠ WARNING

Clothing or other flammable material should not be placed on or near the appliance.

Installation and repair should be done by a qualified service person. The appliance should be inspected before use and at least annually by a qualified service person. More frequent cleaning may be required due to excessive lint from carpeting, bedding material, etcetera. It is imperative that control compartments, burners and circulating air passageways of the appliance be kept clean.

L'installation et la réparation devrait être confiées à un technicien qualifié. L'appareil devrait faire l'objet d'une inspection par un technicien professionnel avant d'être utilisé et au moins une fois l'an par la suite. Des nettoyages plus fréquents peuvent être nécessaires si les tapis, la literie, et cetera produisent une quantité importante de poussière. Il est essentiel que les compartiments abritant les commandes, les brûleurs et les conduits de circulation d'air de l'appareil soient tenus propres.

Do not use this appliance if any part has been under water. Immediately call a qualified service technician to inspect the appliance and to replace any part of the control system and any gas control which has been under water.

Ne pas utiliser cet appareil s'il a été plongé, même partiellement, dans l'eau. Appeler un technicien qualifié pour inspecter l'appareil et remplacer toute partie du système de commande et toute commande qui a été plongée dans l'eau.

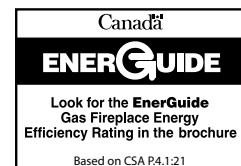
Only trim kit(s) supplied by the manufacturer shall be used in the installation of this appliance.

Seules les trousse de garniture fournies par le fabricant doivent être utilisées pour l'installation de cet appareil.

Codes and Standards

These appliances comply with National Safety Standards and are tested and listed by PFS TECO (Report No. F14-106) to ANSI Z21.50:19 (in Canada, CSA-2.22:19) as vented gas fireplaces.

These appliances comply with CSA P.4.1:21 "Testing Method for Measuring Annual Fireplace Efficiency. P4 (EnerGuide) is a measurement of the Canadian Office of Energy Efficiency.



These appliances are listed by PFS TECO for installation in bedrooms and manufactured (mobile) homes.

Installation must conform to local codes. In the absence of local codes, installation must comply with the current National Fuel Gas Code, ANSI Z223.1/NFPA 54 (in Canada, the current CAN/CGA-B149.1 installation code).

The appliance, when installed, must be electrically grounded in accordance with local codes or, in the absence of local codes, with the National Electrical Code, ANSI/NFPA 70 - latest edition, or the Canadian Electrical Code, CSA C22.1 - latest edition.

Provide adequate clearances around air openings and adequate accessibility clearance for service and proper operation. Never obstruct the front openings of the appliance.

These appliances are designed to operate on natural gas. The use of other fuels or combination of fuels will degrade the performance of this system and may be dangerous.

These appliances must not be connected to a chimney or flue serving a separate solid fuel burning appliance.

These electronic appliances are remotely controlled and feature an electronic intermittent pilot ignition system. External electrical power is required to operate these units.

These electronic models come standard with a remotely-modulated gas valve; flame appearance and heat output cannot be controlled at the gas valve. The BTU Input for these appliances is shown in **Table 1**.

Input (BTU/HR), Natural Gas	
Model No.	Input (BTU/Hr)
40"	26,500 - 42,000
45"	35,000 - 48,000
Input (BTU/HR), Propane Gas*	
40"	26,500 - 42,000
45" Traditional	35,000 - 48,000

Table 1 *if field converted to LP

Gas Pressure - All Models

Tables 2 and 3 show the appliance inlet and manifold gas pressure requirements.

Inlet Gas Supply Pressure			
Natural Gas		Propane Gas	
Minimum	Maximum	Minimum	Maximum
5.0" WC (1.25 kPa)	10.5" WC (2.62 kPa)	11.0" WC (2.74 kPa)	13.0" WC (3.23 kPa)

Table 2

Manifold Gas Supply Pressure			
Natural Gas		Propane Gas	
Low	High	Low	High
1.6" WC (.40 kPa)	3.5" WC (.87 kPa)	6.3" WC (1.57 kPa)	10.0" WC (2.49 kPa)

Table 3

Test gauge connections are provided on the front of the gas control valve; identified IN for the inlet and OUT for the manifold side (see **Figure 1**).

The appliance and its appliance main gas valve must be disconnected from the gas supply piping system during any pressure testing of that system at test pressures **in excess of** 1/2 psi (3.5 kPa).

The appliance must be isolated from the gas supply piping system by closing its equipment shutoff valve during any pressure testing of the gas supply piping system at test pressures **equal to or less than** 1/2 psi (3.5 kPa).

Gas Valve Diagram

See **Figure 1** for gas valve diagram.

PURGE CYCLE

This is a power vented fireplace that requires household electrical power to operate. It will not operate during a power failure. When the fireplace is turned off, the exhaust blower will continue to operate for approximately fifteen (15) seconds after shutdown to expel the exhaust gases from the venting system.

Orifice Sizes - Sea Level To High Altitude

These appliances are tested and approved for installation at elevations of 0 - 4500 ft (0 - 1370 m) above sea level, using the standard burner orifice sizes (marked with an "*" in **Table 4**). For elevations above 4500 ft, contact your gas supplier or qualified service technician.

Deration - At higher elevations, the amount of BTU fuel value delivered must be reduced by either:

- Using gas that has been derated by the gas company.
- Changing the burner orifice to a smaller size as regulated by the local Authorities Having Jurisdiction and by the (USA) National Fuel Gas Code NFPA 54/ANSI Z223.1 - latest edition, or in Canada, the CAN/CGA-B149.1 code - latest edition.

Install the appliance according to the regulations of the local authorities having jurisdiction, and the (USA) National Fuel Gas Code NFPA 54 / ANSI Z223.1 - latest edition, or (Canada) CAN/CGA-B149.1 - latest edition.

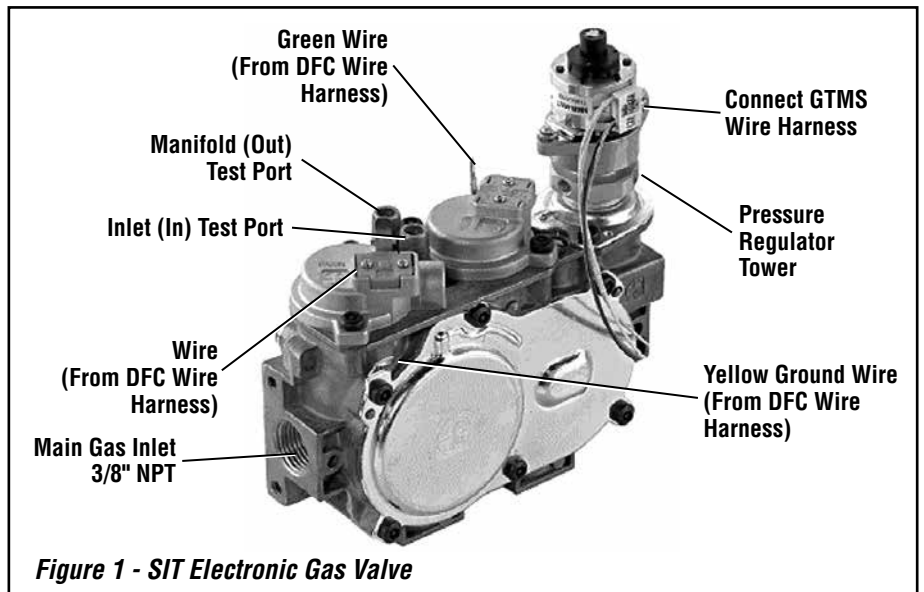


Figure 1 - SIT Electronic Gas Valve

NOTE: DIAGRAMS & ILLUSTRATIONS ARE NOT TO SCALE.

NOTE: Flame appearance will diminish 4% per one thousand feet of altitude.

Burner Orifice Size Elevation 0 - 4500 ft (0 - 1370 m)			
Model		Natural Gas	Propane Gas
Traditional	40"	0.125" (1/8") * H7924 •	0.082" (#45) J8002 •
	45"	0.136" (#29) * H8141 •	0.086" (#44) H2287 •
Table 4		* Standard size installed at factory • Part/Cat. Number	

In Canada - CAN/CGA-2.17-M91 (R2009) (high altitude):

THE CONVERSION SHALL BE CARRIED OUT BY A MANUFACTURER'S AUTHORIZED REPRESENTATIVE, IN ACCORDANCE WITH THE REQUIREMENTS OF THE MANUFACTURER, PROVINCIAL OR TERRITORIAL AUTHORITIES HAVING JURISDICTION AND IN ACCORDANCE WITH THE REQUIREMENTS OF THE CAN/CGA-B149.1 OR CAN/CGA-B149.2 INSTALLATION CODES.

COMMONWEALTH OF MASSACHUSETTS REQUIREMENTS

These appliances are approved for installation in the US state of Massachusetts if the following additional requirements are met:

- Install this appliance in accordance with Massachusetts Rules and Regulations 248 C.M.R. Sections 4.00 through 8.00.
- Installation and repair must be done by a plumber or gas fitter licensed in the Commonwealth of Massachusetts.
- The flexible gas line connector used shall not exceed 36 inches (92 centimeters) in length.
- The individual manual shut-off must be a T-handle type valve.

Massachusetts Horizontal Vent Requirements In the Commonwealth of Massachusetts, horizontal terminations installed less than seven (7) feet above the finished grade must comply with the following additional requirements:

- A hard wired carbon monoxide detector with an alarm and battery back-up must be installed on the floor level where the gas fireplace is installed. The carbon monoxide detector must comply with NFPA 720, be ANSI/UL 2034 listed and be ISA certified..
- A metal or plastic identification plate must be permanently mounted to the exterior of the building at a minimum height of eight (8) feet above grade and be directly in line with the horizontal termination. The sign must read, in print size no less than one-half (1/2) inch in size, **GAS VENT DIRECTLY BELOW. KEEP CLEAR OF ALL OBSTRUCTIONS.**

COLD CLIMATE INSULATION

For cold climate installations, seal all cracks around your appliance with noncombustible material and wherever cold air could enter the room. It is especially important to insulate outside chase cavity between studs and under floor on which appliance rests, if floor is above ground level. Gas line holes and other openings should be caulked or stuffed with unfaced fiberglass insulation.

If the fireplace is being installed on a cement slab in cold climates, a sheet of plywood or other raised platform can be placed underneath to prevent cold transfer to the fireplace and into the room. It also helps to sheetrock inside surfaces and tape for maximum air tightness and caulk firestops.

MANUFACTURED HOME REQUIREMENTS

This appliance may be installed in an aftermarket permanently located, manufactured home and must be installed in accordance with the manufacturer's instructions.

Cet appareil peut être installé comme du matériel d'origine dans une maison préfabriquée (É.U. seulement) ou mobile et doit être installé selon les instructions du fabricant.

This appliance is only for use with the type of gas indicated on the rating plate. This appliance is not convertible for use with other gases.

Cet appareil doit être utilisé uniquement avec le type de gaz indiqué sur la plaque signalétique. Cet appareil ne peut être converti à d'autres gaz.

CAUTION: Ensure that the cross members are not cut or weakened during installation. The structural integrity of the manufactured home floor, wall, and ceiling/roof must be maintained.

CAUTION: This appliance must be grounded to the chassis of the manufactured home in accordance with local codes or in the absence of local codes, with the National Electrical Code ANSI / NFPA 70 - latest edition.

LOCATION

In selecting the location, the aesthetic and functional use of the appliance are primary concerns. However, vent system routing to the exterior and access to the fuel supply are also important.

Due to high temperatures, the appliance should be located out of traffic and away from furniture and draperies (Figure 2).

En raison des températures élevées, l'appareil devrait être installé dans un endroit où il y a peu de circulation et loin du mobilier et des tentures (Figure 2).

The location should also be free of electrical, plumbing or other heating/air conditioning ducting.

Be aware that this is a heat producing appliance. Objects placed above the unit are exposed to elevated temperatures.

Do not insulate the space between the appliance and the area above it.

The appliance must be mounted on a fully supported base extending the full width and depth of the unit. The appliance may be located on or near conventional construction materials. However, if installed on combustible materials, such as carpeting, vinyl tile, or other combustible material other than wood flooring, the appliance shall be installed on a metal or wood panel extending the full width and depth of the appliance.

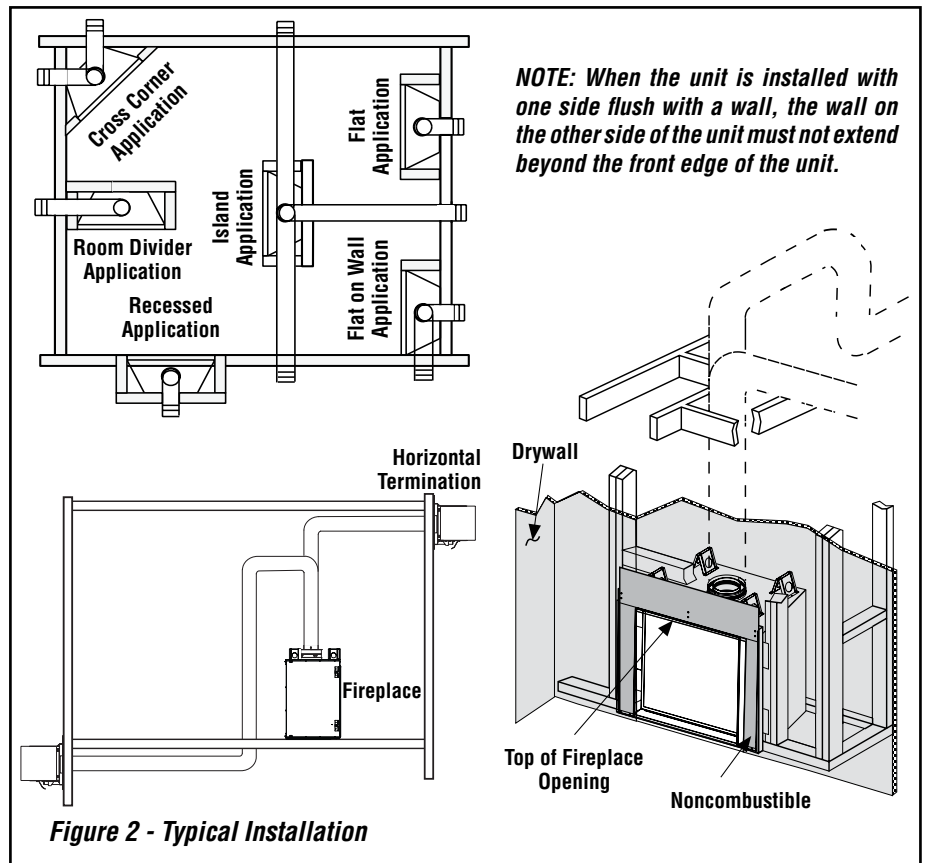


Figure 2 - Typical Installation

VENT TERMINATION CLEARANCES

These instructions should be used as a guideline and do not supersede local codes in any way. Install venting according to local codes, these instructions, and the current (USA) National Fuel Gas Code ANSI-Z223.1 / NFPA 54, or (Canada) CAN/CGA-B149.1 standards.

Horizontal Vent Termination Clearances

The horizontal vent termination must have a minimum of 3" (77 mm) clearance to any overhead combustible projection of 2-1/2" (64 mm) or less (see **Figure 3**). For projections exceeding 2-1/2" (64 mm), see **Figure 3**. For additional vent location restrictions refer to **Figure 4 on Page 9**.

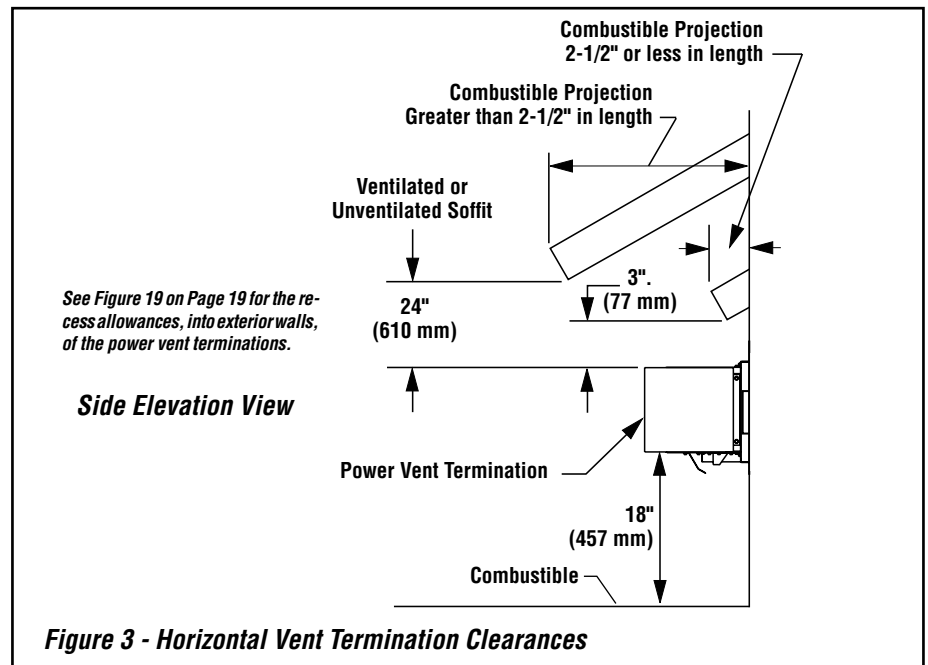
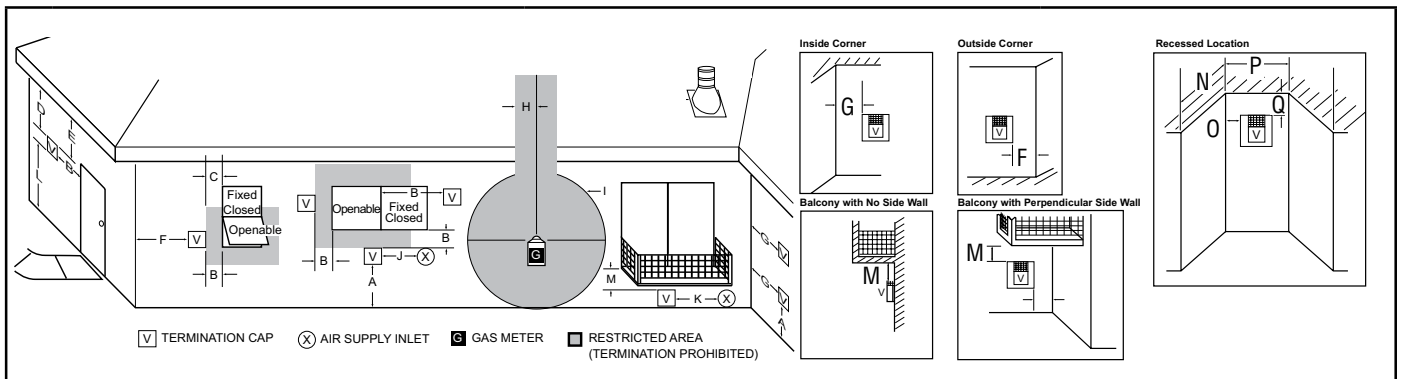


Figure 3 - Horizontal Vent Termination Clearances

NOTE: DIAGRAMS & ILLUSTRATIONS ARE NOT TO SCALE.



	U.S. Installation **	Canadian Installation *
A Clearance above grade, veranda, porch, deck, or balcony	12" (300 mm) **	12" (300 mm) *
B Clearance to window or door that may be opened	6" (150 mm) for fireplaces < 10,000 Btu/h (3 kW), 9" (230 mm) for fireplaces > 10,000 Btu/h (3 kW), and < 50,000 Btu/h (15 kW), 12" (300 mm) for fireplaces > 50,000 Btu/h (15 kW) **	6" (150 mm) for fireplaces < 10,000 Btu/h (3 kW), 12" (300 mm) for fireplaces > 10,000 Btu/h (3 kW)
C Clearance to permanently closed window	9" (229 mm) recommended to prevent window condensation	12" (305 mm) recommended to prevent window condensation
D Vertical clearance to ventilated soffit located above the termination within a horizontal distance of 18" (458 mm)	18" (458 mm)	18" (458 mm)
E Clearance to unventilated soffit	12" (305 mm)	12" (305 mm)
F Clearance to outside corner	5" (127 mm) minimum	5" (127 mm) minimum
G Clearance to inside corner	6" (152 mm) minimum	6" (152 mm) minimum
H Clearance to each inside of center line extended above meter / regulator assembly	36" (910 mm) within a height of 15 ft above the meter / regulator assembly **	36" (910 mm) within a height of 15 ft above the meter / regulator assembly *
I Clearance to service regulator vent outlet	36" (910 mm) **	36" (910 mm) *
J Clearance to nonmechanical air supply inlet to building or the combustion air inlet to any other fireplace	6" (150 mm) for fireplaces < 10,000 Btu/h (3 kW), 9" (230 mm) for fireplaces > 10,000 Btu/h (3 kW) and < 50,000 Btu/h (15 kW), 12" (300 mm) for fireplaces > 50,000 Btu/h (15 kW) **	6" (150 mm) for fireplaces < 10,000 Btu/h (3 kW), 12" (300 mm) for fireplaces > 10,000 Btu/h (3 kW)
K Clearance to a mechanical air supply inlet	36" (910 mm) above if within 10 ft (3 m) horizontally **	72" (1830 mm) *
L Clearance above paved sidewalk or paved driveway located on public property	84" (2130 mm) ‡	84" (2130 mm) ‡
M Clearance under veranda, porch, deck or balcony	12" (300 mm) *‡	12" (300 mm) *‡
N Depth of alcove (maximum)	72" (1830 mm) **	72" (1830 mm) *
O Clearance to termination (alcove)	6" (15.2 mm) **	6" (15.2 mm) *
P Width of alcove (minimum)	36" (910 mm) **	36" (910 mm) *
Q Clearance to combustible above (alcove)	18" (457 mm) **	18" (457 mm) *

* In accordance with the current CAN/CGA-B149.1 National Gas And Propane Installation Code

** In accordance with the current ANSI Z223.1/NFPA 54 National Fuel Gas Codes

‡ A vent shall not terminate directly above a sidewalk or paved driveway which is located between two single family dwellings and serves both dwellings

*‡ Only permitted if veranda, porch, deck, or balcony is fully-open on a minimum two sides beneath the floor

Figure 4—Horizontal vent termination clearances for buildings with combustible and non-cumstible exteriors

MINIMUM CLEARANCES TO COMBUSTIBLES

Appliance And Vent Clearances

The appliance is approved with zero clearance to combustible materials on all sides. Refer to **Table 5** for minimum clearance values. For typical installations, see **Figure 2** on **Page 8**.

MINIMUM CLEARANCES*		Inches (millimeters)
Sides	1/2" (13 mm) 0" (0 mm) Spacers **	
Top Spacers	0" (0 mm)	
Floor	0" (0 mm)	
Back	1/2" (13 mm) 0" (0 mm) Spacers	
Bottom of Appliance To Ceiling	64" (1626 mm)	
Vent	3" (77 mm) Top* 1" (26 mm) Sides and Bottom	
SERVICE CLEARANCES Feet (meters)		
Front	3 feet (0.9 meters)	

Table 5

* 3" (77 mm) above any horizontal/inclined vent component.

** See Page 11, Step 1 for clearance requirements to the nailing flange located at each side of the unit and any screw heads adjacent to it.

Wall Finishes / Surrounds / Mantels

NOTE: Combustible wall finish materials and/or surround materials must not be allowed to encroach the area defined by the appliance front face (black sheet metal). Never allow combustible materials to be positioned in front of or overlapping the appliance face. See Figure 6 and Figure 44 on Page 28.

Noncombustible materials, such as surrounds and other appliance trim, may be installed on the appliance front face with these exceptions: they must not cover any portion of the removable glass panel.

Vertical installation clearances to combustible mantels vary according to the depth of the mantel (see **Figure 5**). Mantels constructed of noncombustible materials may be installed at any height above the appliance. Minimum clearance requirements include any projections such as shelves, window sills, mantels, etc. above the appliance.

NOTE: To avoid heat-related finish damage, we recommend the use of high temperature paint (rated 175° F or higher) on the underside of the mantel.

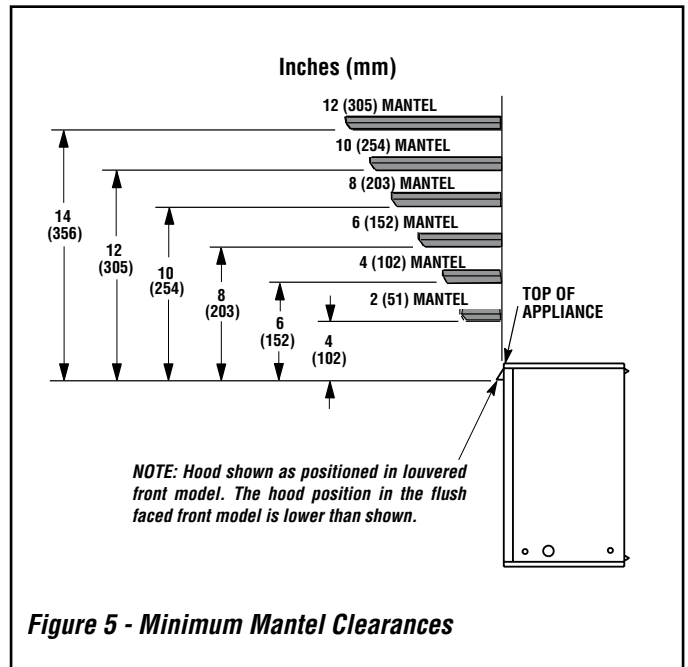


Figure 5 - Minimum Mantel Clearances

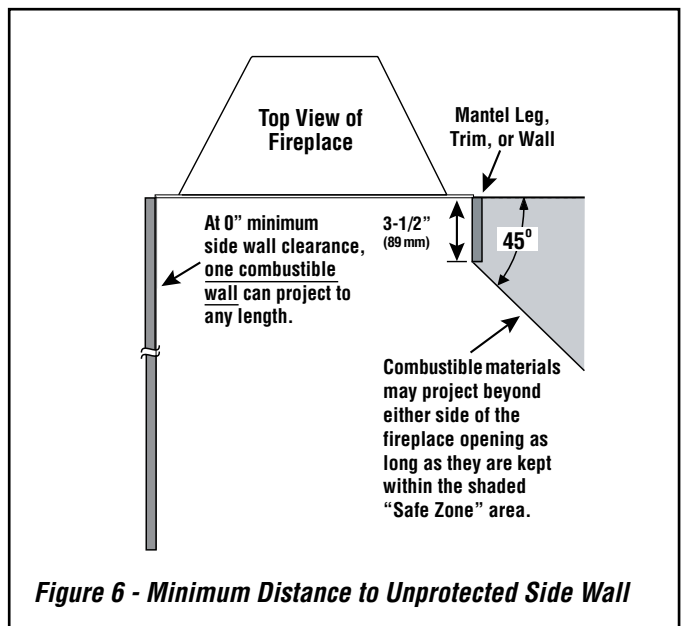


Figure 6 - Minimum Distance to Unprotected Side Wall

DETAILED INSTALLATION STEPS

The appliance is shipped with all gas controls and components installed and pre-wired.

Before installing the appliance, follow these steps:

1. Remove the shipping carton.
2. Remove the shipping pad, exposing the barrier and front glass door.

Barrier (see Notice, Page 41)

This fireplace comes with a barrier to reduce the likelihood of burns from touching hot glass. If the barrier is damaged, the fireplace should be turned off immediately and the fireplace must not be operated until a new, approved factory barrier for this unit is installed.

To remove barrier follow these steps.

- A. Lift barrier up by the frame at the top.
 - B. Remove lower filler piece by pulling down off of the barrier.
 - C. Lower barrier and push barrier to left to release right side.
 - D. Pull the right side out of fireplace.
 - E. Remove barrier.
3. Using a Phillips screwdriver, unfasten the two (2) screws located at the top of the glass frame (see **Figure 55 on Page 40**). Tilt the top of the glass frame away from the unit. Lift it carefully off the bottom door track and set the door aside, protecting it from inadvertent damage.
 4. Remove the embers and volcanic stone from the control compartment (Traditional models).

TYPICAL INSTALLATION SEQUENCE

The typical sequence of installation is outlined below. However, each installation is unique and may result in variations to the steps described.

See the page numbers references in the following steps for detailed procedures.

- Step 1. (Page 11)** Construct the appliance framing. Position the appliance within the framing and secure with nailing brackets.
- Step 2. (Page 13)** Route gas supply line to the right side.
- Step 3. (Page 14)** Install the vent system and exterior termination.
- Step 4. (Page 21)** Field Wiring
Connect 120 VAC electrical power to the appliance receptacle.
- Step 5. (Page 23)** Remove glass door assembly.
- Step 6. (Page 24)** Make connection to gas supply.
- Step 7. (Page 24)** Install firebox liner kit (Traditional models).
- Step 8. (Page 24)** Verify appliance operation.
- Step 9. (Page 25)** Install volcanic stone, glowing embers, and logs (Traditional models).
- Step 10. (Page 27)** Install glass door assembly.
- Step 11. (Page 29)** Attach Safety-in-Operation Warnings.

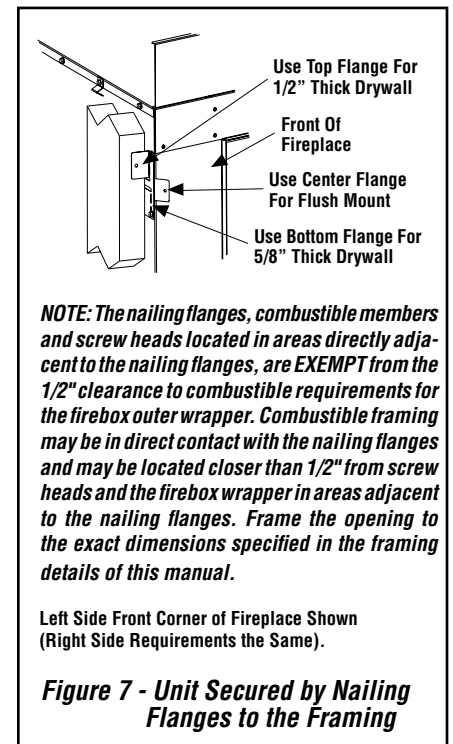
Step 1. FRAMING

Frame these appliances as illustrated in **Figure 8 on Page 12**, unless the appliance is to be installed in a corner. See **Figure 9 on Page 13** for corner framing installations. All framing details must allow for a minimum clearance to combustible framing members as shown in **Table 5 on Page 10**.

If the appliance is to be elevated above floor level, a solid continuous platform must be constructed below the appliance.

Headers may be in direct contact with the appliance top spacers but must not be supported by them or notched to fit around them.

The fireplace should be secured to the side framing members using the unit nailing flanges - one top and bottom on each side of the fireplace front (see **Figure 7**). Use 8d nails or their equivalent.

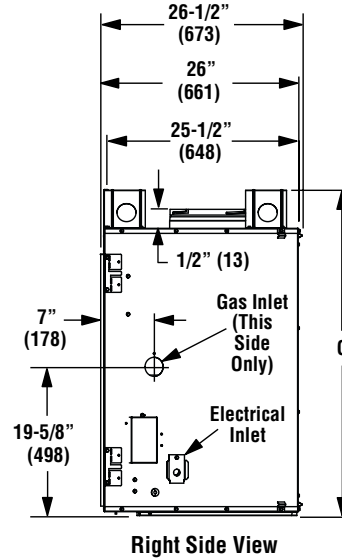
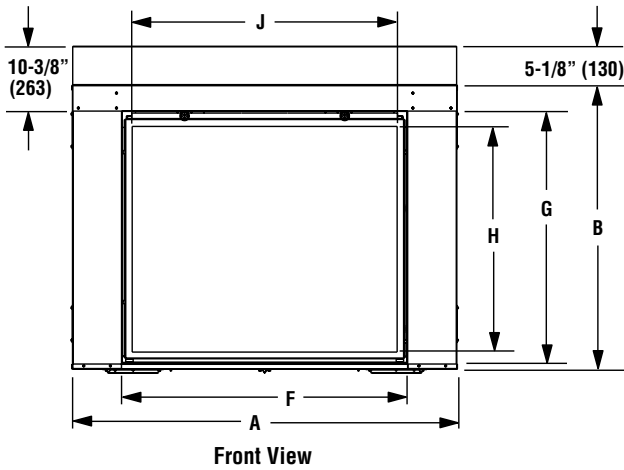
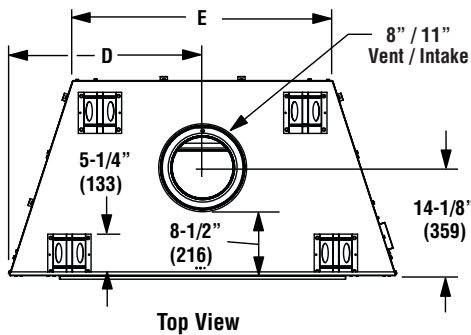
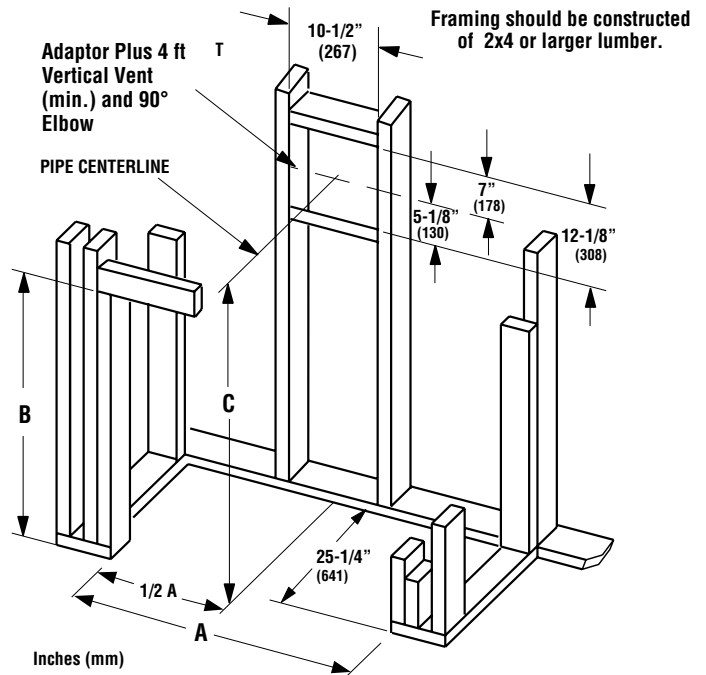


FIREPLACE AND FRAMING SPECIFICATIONS

Model No.		A	B	C *
40"	in.	50-3/4	45	139-1/8
	mm	1289	1143	3534
45"	in.	56-7/8	50	144-1/8
	mm	1445	1270	3661

* C = Adaptor Plus 4 ft Vertical Vent (min.) and 90° Elbow

NOTE: Framing specifications do NOT apply for flexible venting. When using flexible venting, refer to the kit requirements for framing specifications.



Vent Size	
Co-axial DV Vent Size	4-1/2" Inner 7-1/2" Outer

Notes
Diagrams, illustrations and photographs are not to scale - consult installation instructions. Product designs, materials, dimensions, specifications, colors and prices are subject to change or discontinuance without notice.

Model No.		A	B	C	D	E	F	G	H	J
40"	in.	50-5/8	39-1/4	45	25-3/8	34	37-5/8	33-1/8	29-3/8	34-3/4
	mm	1286	997	1143	645	864	956	842	746	883
45"	in.	56-3/4	44-1/4	47-7/8	28-3/8	40-1/8	43-5/8	38-1/8	34-1/2	41
	mm	1442	1440	1216	721	1019	1108	969	876	1042

Figure 8 - Fireplace and Framing Specifications

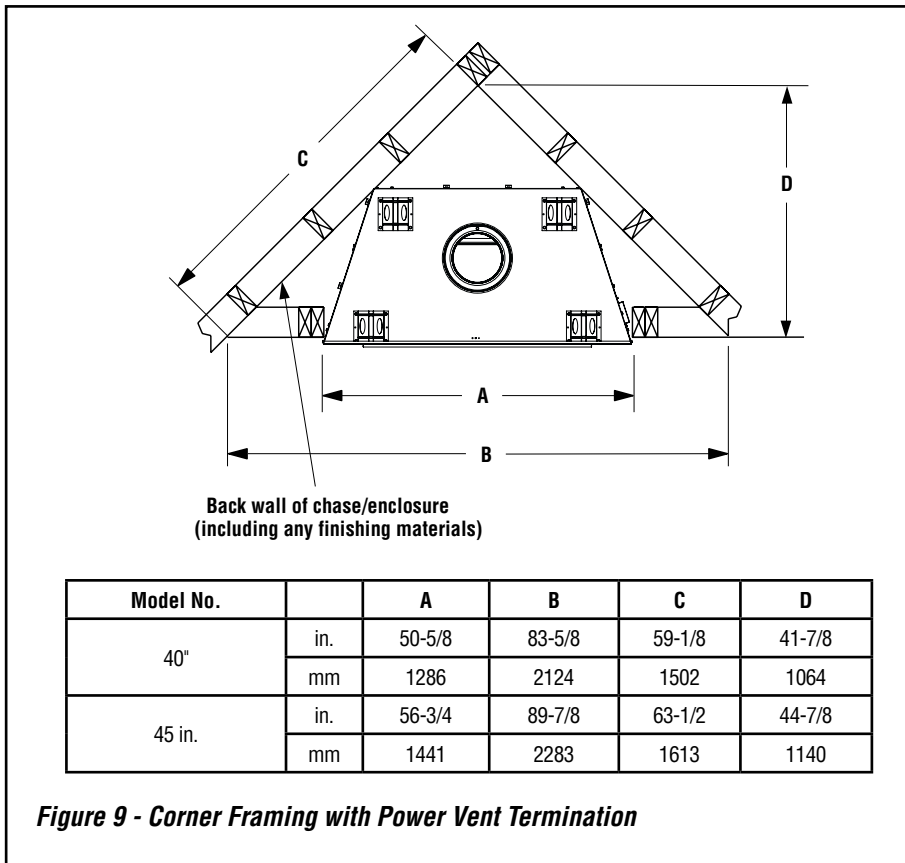


Figure 9 - Corner Framing with Power Vent Termination

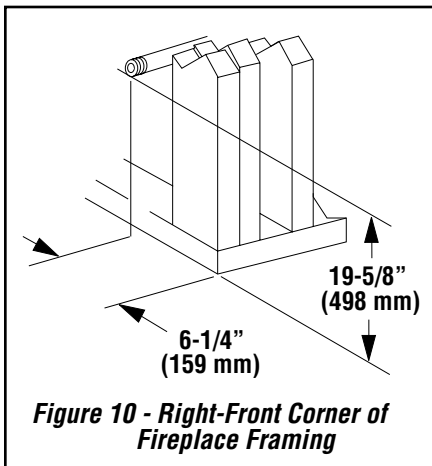


Figure 10 - Right-Front Corner of Fireplace Framing

Step 2. ROUTING GAS LINE

Route a 1/2" (13 mm) gas line along the inside of the right side framing as shown in **Figure 10**. Gas lines must be routed, constructed and made of materials that are in strict accordance with local codes and regulations.

All appliances are factory-equipped with a flexible gas line connector and 1/2" shutoff valve. (see **Step 6** on **Page 24**).

Proper Sizing of Gas Line

Properly size and route the gas supply line from the supply regulator to the area where the appliance is to be installed per requirements outlined in the (USA) National Fuel Gas Code, ANSI Z223.1/NFPA 54 - latest edition, or (Canada) CAN/CGA-B149.1 - latest edition.

Never use galvanized or plastic pipe. Refer to **Table 6** for proper sizing of the gas supply line, if black iron pipe is being used.

Schedule 40 Black Iron Pipe Inside Diameter	
Length	Inside Diameter
0 - 10 ft (0 - 3.1 m)	1/2" (13 mm)
10 - 40 ft (3.1 - 12.2 m)	1/2" (13 mm)
40 - 100 ft (12.2 - 30.5 m)	1/2" (13 mm)
100 - 150 ft (30.5 - 45.7 m)	3/4" (19 mm)
150 - 200 ft (45.7 - 61.0 m)	3/4" (19 mm)

Table 6

Gas lines must be routed, constructed and made of materials that are in strict accordance with local codes and regulations. We recommend hiring a qualified plumber or gas fitter to correctly size and route the gas supply line to the appliance. Installing a gas supply line from the fuel supply to the appliance involves numerous considerations of materials, protection, sizing, locations, controls, pressure, sediment, and more. Only a qualified installer should attempt sizing or installing gas pipe.

NOTES:

- All appliances are factory-equipped with a flexible gas line connector and 1/2" shutoff valve (see **Figure 32** on **Page 24**).
- See **Massachusetts Requirements** on **Page 7** for additional requirements for installations in the state of Massachusetts in the USA.
- The gas supply line should *Not* be connected to the appliance until **Step 6** (**Page 24**).
- A pipe joint compound rated for gas should be used on the threaded joints. Be very careful that the pipe compound does not get inside the pipe.
- Installing a sediment trap in the supply line as close as possible to the appliance is recommended.
- Check with local building official for local code requirements.

Step 3. INSTALL THE VENT SYSTEM

General Vent Information

These instructions should be used as a guideline and do not supersede local codes in any way. Install venting according to local codes, these instructions, and the (USA) National Fuel Gas Code, ANSI Z223.1/NFPA 54 - latest edition, or (Canada) CAN/CGA-B149.1 - latest edition.

These fireplaces are designed, tested and listed for operation and installation only with Secure Vent® (SV4.5) Direct-Vent System Components, manufactured by IHP. These approved vent system components are labeled for identification. **DO NOT** use any other manufacturer's vent components with these appliances.

Ensure clearances are in accordance with local installation codes and the requirements of the gas supplier.

Dégagement conforme aux codes d'installation locaux et aux exigences du fournisseur de gaz.

Use only approved venting components. See *Approved Vent Components* on Page 4.

These fireplaces must be vented directly to the outside.

The vent system may not service multiple appliances, and must never be connected to a flue serving a separate solid fuel burning appliance. The vent pipe is tested to be run inside an enclosed wall (such as a chase). There is no requirement for inspection openings in the enclosing wall at any of the joints in the vent pipe.

Venting System

With the appliance secured in framing, determine vent routing and identify the exterior termination location. The following sections describe horizontal (exterior wall) vent applications. **A list of approved venting components is shown on Page 31.**

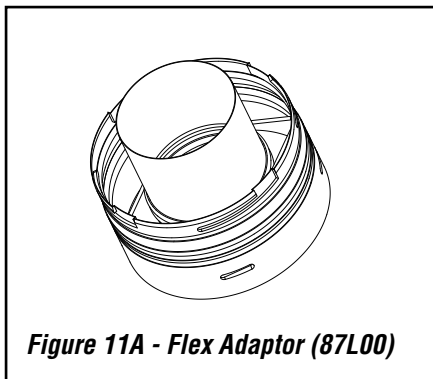


Figure 11A - Flex Adaptor (87L00)

Power Vent Components

Locate the fireplace as instructed in this manual. Make the following modifications to add the components used with the Power Vent Kit. This kit may only be used in conjunction with Direct-Vent series electronic versions of Innovative Hearth Products Fireplaces. This installation must conform with local codes, or, in the absence of local codes, with the (USA) National Fuel Gas Code, ANSI Z223.1/NFPA 54 - latest edition, or (Canada) CAN/CGA-B149.1 - latest edition.

CAUTION: This power vent kit cannot be used with millivolt appliances. Use the kit only with the electronically controlled fireplaces listed for its use as shown in this document.

Power vent kit H7920 contains the items below:

NOTE: 87L00 and F4502 are required if using flex vent and is not provided in kit. Please see *Page 30* and *Figure 11A*):

Item No.	Part Number	Description	Qty.
1	604187-01	Adaptor Assembly With Probe	1
2	601970-01	Vacuum Hose	1
3	601451-01	Termination Assembly	1
4	74L61	SV Termination Adaptor (SV4.5RCH)	1
5	102010-01	Strain Relief - 3/8"	1
6	H2246	Firestop Assembly (Horizontal)	1
7	102022-01	Hose Clamp - 11/32"	2
8	P-8-7102	Snap Bushing	1
9	-	Ring Terminal - #10	2
10	-	Insulated 1/4" Male Terminal	4

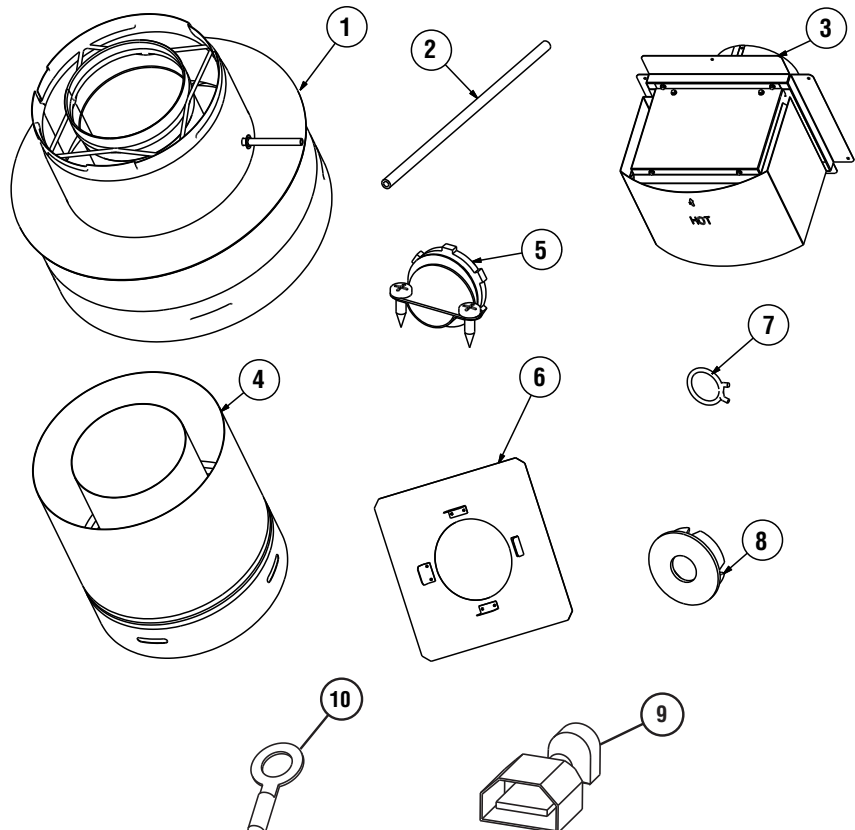


Figure 11B - Power Vent Kit Components

NOTE: DIAGRAMS & ILLUSTRATIONS ARE NOT TO SCALE.

Vertical Termination System

VENT SECTION LENGTHS

Determine the number of straight vent sections required. 4-1/2" (114 mm), 10-1/2" (267 mm), 22-1/2" (572 mm), 34-1/2" (876 mm) and 46-1/2" (1181 mm) net section lengths are available (see **Tables 7A and 7B**).

Offset Installation

Analyze the vent routing and determine the quantities of vent sections and number of elbows required. Refer to **Figures 16 and 17 on Page 17** showing vent run requirements to aid in selecting the type of vertical installation desired. Vent sections are available in net lengths of 4-1/2" (114 mm), 10-1/2" (267 mm), 22-1/2" (572 mm), 34-1/2" (876 mm) and 46-1/2" (1181 mm). Refer to the **Vent Section Length Chart** for an aid in selecting length combinations. Elbows are available in 90° and 45° configurations. Refer to **Figure 15 on Page 16** for the SV4.5 E45 and SV4.5 E90 elbow dimensional specifications.

Where required, a **telescopic vent section (SV4.5LA)** may be used to provide the installer with an option in installing in tight and confined spaces or where the vent run made up of fixed length pieces develops a joint in a undesirable location, or will not build up to the required length. The SV4.5LA Telescopic Vent Section has an effective length of from 1-1/2" (38 mm) to 6-3/4" (171 mm). The SV4.5LA is fitted with a dimpled end (identical to a normal vent section component) and a plain end with 3 pilot holes. Slip the dimpled end over the locking channel end of a standard SV4.5 vent component the required distance and secure with three screws.

Maintain a minimum 1" (26 mm) clearance to combustible materials for all vertical elements. Clearances for all horizontal elements are 3" (77 mm) on top, 1" (26 mm) on sides and 1" (26 mm) on the bottom.

Effective Vent Length	
Model	Effective Length
SV4.5L6	4-1/2"
SV4.5L12	10-1/2"
SV4.5L24	22-1/2"
SV4.5L36	34-1/2"
SV4.5L48	46-1/2"

Table 7A

Nominal Section Length (inches)	6	12	24	36	48	TOTAL
Net Section Length (inches)	4-1/2	10-1/2	22-1/2	34-1/2	46-1/2	QTY
Height of Vent		Number of Vent Sections				
inches	ft					
4.5	0.375	1	0	0	0	1
9	0.75	2	0	0	0	2
10.5	0.875	0	1	0	0	1
15	1.25	1	1	0	0	2
22.5	1.875	0	0	1	0	1
31.5	2.625	0	3	0	0	3
34.5	2.875	0	0	0	1	1
37.5	3.125	1	1	1	0	3
43.5	3.625	0	2	1	0	3
45	3.75	0	0	2	0	2
46.5	3.875	0	0	0	0	1
51	4.25	1	0	0	0	1
55.5	4.625	0	1	2	0	3
57	4.75	0	0	1	1	2
67.5	5.625	0	0	3	0	3
69	5.75	0	0	0	2	2
73.5	6.125	1	0	0	2	3
79.5	6.625	0	1	0	2	3
81	6.75	0	0	0	1	1
91.5	7.625	0	0	2	0	1
93	7.75	0	0	0	0	2
97.5	8.125	1	0	0	0	2
103.5	8.625	0	0	0	3	0
108	9	1	0	0	3	0
117	9.75	1	0	5	0	0
118.5	9.875	1	1	0	3	0
126	10.5	0	0	1	3	0
130.5	10.875	1	0	1	3	0
135	11.25	0	0	6	0	0
139.5	11.625	0	0	0	0	3
142.5	11.875	1	0	0	4	0
144	12	1	0	0	0	3
154.5	12.875	1	1	0	0	3
160.5	13.375	0	2	0	0	3
172.5	14.375	0	0	0	5	0
177	14.75	1	0	0	5	0
186	15.5	0	0	0	0	4
196.5	16.375	0	1	0	0	4
207	17.25	0	0	0	6	0
211.5	17.625	1	0	0	6	0
217.5	18.125	0	1	0	6	0
229.5	19.125	0	0	1	6	0
232.5	19.375	0	0	0	0	5
241.5	20.125	0	0	0	7	0
246	20.5	1	0	0	7	0
252	21	0	1	0	7	0

Table 7B - Vent Section Length

NOTE: Convert inches into metric equivalent measurement, as follows:

- Millimeters (mm) = Inches x 25.4
- Centimeters (cm) = Inches x 2.54
- Meters (m) = Inches x .0254

Nominal Section Length (inches)	6	12	24	36	48	TOTAL
Net Section Length (inches)	4-1/2	10-1/2	22-1/2	34-1/2	46-1/2	QTY
Height of Vent		Number of Vent Sections				
inches	ft					
276	23	0	0	0	8	0
279	23.25	0	0	0	0	6
280.5	23.375	1	0	0	8	0
289.5	24.125	0	1	0	0	6
301.5	25.125	0	0	1	0	6
310.5	25.875	0	0	0	9	0
325.5	27.125	0	0	0	0	7
330	27.5	1	0	0	0	7
345	28.75	0	0	0	10	0
349.5	29.125	1	0	0	10	0
372	31	0	0	0	0	8
379.5	31.625	0	0	0	11	0
418.5	34.875	0	0	0	0	9
465	38.75	0	0	0	0	10
475.5	39.625	0	1	0	0	10
480	40	1	1	0	0	10
492	41	1	0	1	0	10
499.5	41.625	0	0	0	1	10
504	42	1	0	0	1	10
511.5	42.625	0	0	0	0	11
520.5	43.375	0	2	0	1	11
531	44.25	0	2	2	0	11
538.5	44.875	1	0	0	2	11
549	45.75	1	0	2	1	11
558	46.5	0	0	0	0	12
562.5	46.875	1	0	0	0	12
568.5	47.375	0	1	0	0	12
573	47.75	1	1	0	0	12
580.5	48.375	0	0	1	0	12
589.5	49.125	0	1	2	2	10
595.5	49.625	1	1	1	0	12
604.5	50.375	0	0	0	0	13
615	51.25	0	1	0	0	13
625.5	52.125	0	2	0	0	13
631.5	52.625	1	0	1	0	13
637.5	53.125	0	1	1	0	13
651	54.25	0	0	0	0	14
655.5	54.625	1	0	0	0	14
672	56	0	2	0	0	14
678	56.5	1	0	1	0	14
688.5	57.375	1	1	1	0	14
697.5	58.125	0	0	0	0	15
702	58.5	1	0	0	0	15
712.5	59.375	1	1	0	0	15
720	60	0	0	1	0	15

Flex Vent Sections Kits		
Cat. #	Model	Description
60L10	SF-18	18 ft (5.49 m)* compressed flex (see 750053M)
98K03	SF-12	12 ft (3.66 m)* compressed flex (see 750052M)

Table 8

A. Frame ceiling opening - Use a plumb line from the ceiling above the appliance to locate center of the vertical run. Cut and/or frame an opening, 10-1/2" x 10-1/2" (267 mm x 267 mm) inside dimensions, about this center mark (*Figure 12*).

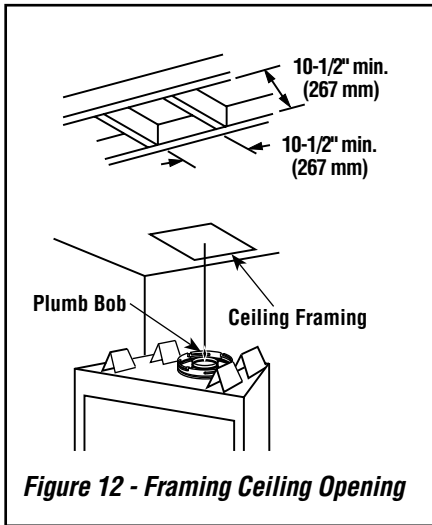


Figure 12 - Framing Ceiling Opening

B. Attach adaptor (with probe) to appliance collar - Secure Vent® SV4.5 direct-vent system components are unitized concentric pipe components featuring positive twist lock connections (see *Figure 13*).

All of the appliances covered in this document are fitted with collars having locking inclined channels. The dimpled end of the adaptor fits over the appliance collar to create the positive twist lock connection.

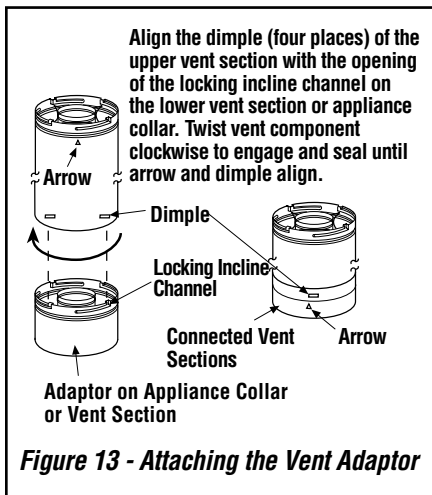


Figure 13 - Attaching the Vent Adaptor

To attach a vent component to the adaptor on appliance collar, align the dimpled end over the adaptor collar, adjusting the radial alignment until the four locking dimples are aligned with the inlet of the four inclined channels on the collar (refer to *Figure 13*). Push the vent component against the collar until it fully engages, then twist the component clockwise, running the dimples down and along the incline channels until they seat at the end of the channels.

The unitized design of the Secure Vent® components will engage and seal both the inner and outer pipe without the need for sealant or screws. If desired a #6 x 1/2" screw may be used at the joint, but it is not required as the pipe will securely lock when twisted.

C. Attach vent components to each other - Other vent sections may be added to the previously installed section in accordance with the requirements shown in *Figures 16 and 17 on Page 17*.

To add another vent component to a length of vent run, align the dimpled end over the inclined channel end of the previously installed section, adjusting the radial alignment until the four locking dimples are aligned with the inlets of the four incline channels of the previous section.

Push the vent component against the previous section until it fully engages, then twist the component clockwise running the dimples down and along the incline channels until they seat at the end of the channels. **This seating position is indicated by the alignment of the arrow and dimple as shown in *Figure 13*.**

D. Install firestop/spacer at ceiling - When using Secure Vent, use SV4.5VF firestop/spacer at ceiling joists. If there is living space above the ceiling level, the firestop/spacer must be installed on the bottom side of the ceiling. If attic space is above the ceiling, the firestop/spacer must be installed on the top side of the joist. Route the vent sections through the framed opening and secure the firestop/spacer with 8d nails or other appropriate fasteners at each corner.

A firestop spacer is required.

Maintain 1" (26 mm) clearance to combustibles, framing members, and attic or ceiling insulation when running vertical chimney sections. Attic insulation shield (H3907) may be used to obtain the required clearances indicated here. See installation accessories on *Page 30*. The gap between the vent pipe and a vertical firestop may be sealed with noncombustible caulking.

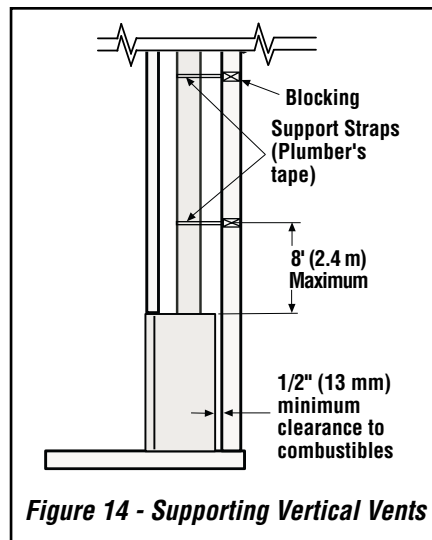


Figure 14 - Supporting Vertical Vents

E. Support the vertical vent run sections -

Support the vertical portion of the venting system every eight feet (2.4 m) above the fireplace vent outlet. One method of support is by utilizing field provided support straps (conventional plumber's tape). Secure the plumber's tape to the framing members with nails or screws. Strap the tape around the vent, securing the ends of the tape to the framing. If desired, sheet metal screws #6 x 1/2" length may be used to secure the support straps to the vent pipe.

F. Change vent direction to horizontal/inclined run - At transition from or to a horizontal/inclined run, install the SV4.5E45 and SV4.5E90 elbows in the same manner as the straight vent sections. The elbows feature a twist section to allow them to be routed about the center axis of their initial collar section to align with the required direction of the next vent run element. **Twist elbow sections in a clockwise direction only so as to avoid the possibility of unlocking any of the previously connected vent sections (see *Figures 13 and 15*).**

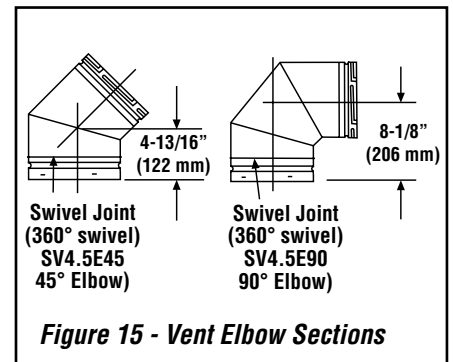


Figure 15 - Vent Elbow Sections

G. Continue installation of horizontal/inclined sections - Continue with the installation of the straight vent sections in horizontal/inclined run as described in **Step C**. Install support straps every three feet (914 mm) along horizontal/inclined vent runs using conventional plumber's tape (*Figure 16 on Page 17*).

NOTE: Maintain the horizontal/inclined run in a straight, slightly elevated plane - approximately 1/4" per foot (20 mm per meter) - in a direction away from the fireplace. Smaller rise per foot run ratios are acceptable, down to at or near level. Use a carpenter's level to measure from a constant surface and adjust the support straps as necessary.

NOTE: Maintain the required clearances to combustibles: 1" (26 mm) at all sides for all vertical runs; and 3" (77 mm) at the top, 1" (26 mm) at sides, and 1" (26 mm) at the bottom for all horizontal/inclined runs.

NOTE: Attic insulation shield (H3907, see *Page 30*) must be installed when blown or loose-fill insulation is used, and is required for all attic installations.

VENT FIGURES

NOTES:

- Secure Vent® components (rigid vent pipe and terminal) are shown.
- Two 45° elbows may be used in place of one 90° elbow.
- SV4.5VF (Secure Vent) firestop/spacer must be used anytime vent pipe passes through a combustible floor or ceiling. SV4.5HF (Secure Vent) firestop/spacer must be used anytime vent pipe passes through a combustible wall.
- Maintain the horizontal/inclined run in a straight, slightly elevated plane - approximately 1/4" per foot (20 mm per meter) - in a direction away from the fireplace. Smaller rise per foot run ratios are acceptable, down to at or near level. Use a carpenter's level to measure from a constant surface and adjust the support straps as necessary.

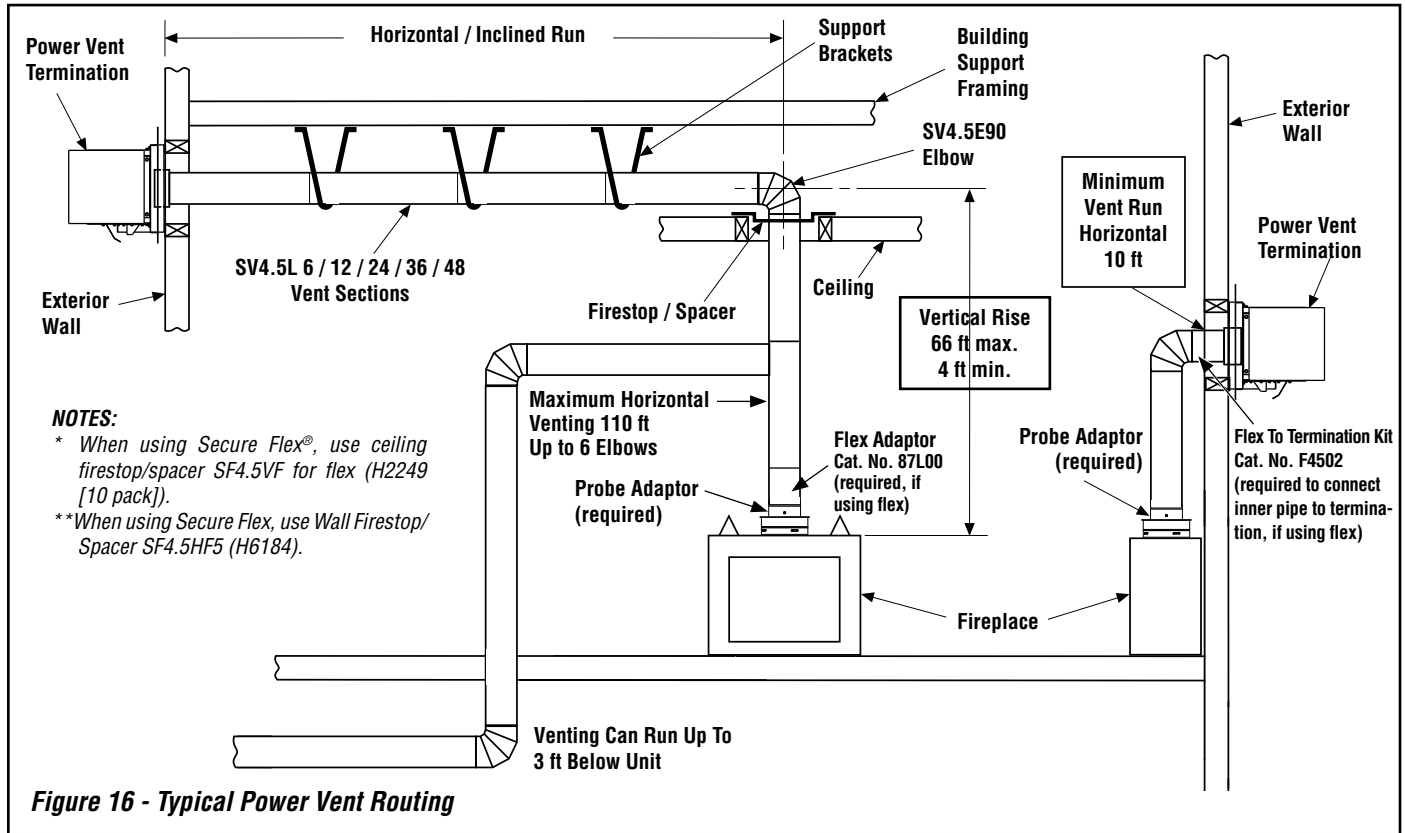


Figure 16 - Typical Power Vent Routing

Power Venting		
Maximum Number Of Elbows	-	6
Maximum Feet Of Run	A + B	110 ft
Minimum Horizontal Run	B	10 ft
Minimum Vertical Run	A	Adaptor Plus 4 ft Vertical Vent (min.) and 90° Elbow
Maximum Vertical Rise	A	66 ft

Table 9

Minimum Clearance to Combustibles	
Vertical Vent Pipe	1" (26 mm)
Horizontal Vent Pipe	Top - 3" (77 mm)
	Sides - 1" (26 mm)
	Bottom - 1" (26 mm)

Table 10

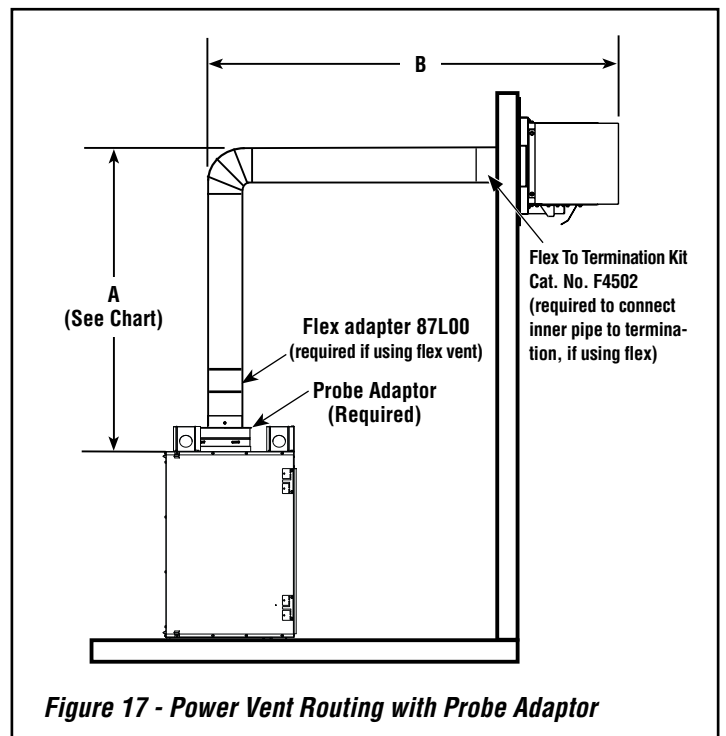


Figure 17 - Power Vent Routing with Probe Adaptor

HORIZONTAL (OUTSIDE WALL) TERMINATION SYSTEM

See **Figures 16 and 17 on Page 17** illustrating the various horizontal venting configurations that are possible for use with these appliances. **Table 9 on Page 17** shows each system's minimum and maximum vertical and horizontal length values that can be used to design and install the vent components in a variety of applications.

The horizontal vent system terminates through an outside wall. Building codes limit or prohibit terminating in specific areas. Refer to **Figure 4 on Page 9** for location guidelines.

Secure Vent® SV4.5 direct-vent system components are unitized concentric pipe components featuring positive twist lock connection, (refer to **Figure 13 on Page 16**). All of the appliances covered in this document are fitted with collars having locking inclined channels. The dimpled end of the vent components fit over the appliance collar to create the positive twist lock connection.

A. Plan the vent run -

Analyze the vent routing and determine the types and quantities of sections required 4-1/2" (114 mm), 10-1/2" (267 mm), 22-1/2" (572 mm), 34-1/2" (876 mm) and 46-1/2" (1181 mm) net section lengths are available. Make allowances for elbows as indicated in **Figure 15 on Page 16**.

Maintain a minimum 1" (26 mm) clearance to combustibles on the vertical sections. Clearances for the horizontal runs are: 3" (77 mm) on top, 1" (26 mm) on sides, and 1" (26 mm) at the bottom.

B. Frame exterior wall opening -

Locate the center of the vent outlet on the exterior wall according to the dimensions shown in **Figure 8 on Page 12**.

Cut and/or frame an opening, 10-1/2" x 12-1/8" (267 mm x 308 mm) inside dimensions, about this center.

C. Frame ceiling opening - If the vertical route is to penetrate a ceiling, use a plumb line to locate the center above the appliance. Cut and/or frame an opening, 10-1/2" x 10-1/2" (267 mm x 267 mm) inside dimensions, about this center (see **Figure 12 on Page 16**).

D. Attach vent components to appliance - To attach a vent component to the appliance collar, align the dimpled end over the collar, adjusting the radial alignment until the four locking dimples are aligned with the inlets of the four incline channels on the collar (refer to **Figure 13 on Page 16**).

Push the vent component against the collar until it fully engages, then twist the component clockwise, running the dimples down and along the incline channels until they seat at the end of the channels. The unitized design of the Secure Vent components will engage and seal both the inner and outer pipe elements with the same procedure. Sealant and securing screws are not required.

E. Attach vent components to each other -

Other vent sections may be added to the previously installed section in accordance with the requirements of the vent tables. To add another vent component to a length of vent run, align the dimpled end of the component over the inclined channel end of the previously installed section, adjusting the radial alignment until the four locking dimples are aligned with the inlets of the four incline channels of the previous section. Push the vent component against the previous section until it fully engages, then twist the component clockwise running the dimples down and along the incline channels until they seat at the end of the channels. **This seating position is indicated by the alignment of the arrow and dimple as shown in Figure 13 on Page 16.**

F. Install firestop/spacer at ceiling -

When using Secure Vent, use SV4.5VF firestop/spacer at ceiling joists. If there is living space above the ceiling level, the firestop/spacer must be installed on the bottom side of the ceiling. If attic space is above the ceiling, the firestop/spacer must be installed on the top side of the joist. Route the vent sections through the framed opening and secure the firestop/spacer with 8d nails or other appropriate fasteners at each corner. The gap between the vent pipe and a firestop can be sealed with noncombustible caulking.

Maintain 1" (26 mm) clearance to combustibles, framing members, and attic or ceiling insulation when running vertical chimney sections.

G. Support the vertical run sections -

On the vertical run, support the venting system every eight feet (2.4 m) above the fireplace vent outlet with field provided support straps (Plumber's tape). Attach the straps to the vent pipe and secure to the framing members with nails or screws.

H. Change vent direction - At transitions from or to a horizontal/inclined run, install the SV4.5E45 and SV4.5E90 elbows in the same manner as the straight vent sections. The elbows feature a twist section to allow them to be routed about the center axis of their initial collar section to align with the required direction of the next vent run element. **Twist elbow sections in a clockwise direction only so as to avoid the possibility of unlocking any of the previously connected vent sections (see Figure 13 on Page 16).**

I. Continue installation of horizontal/inclined sections - Continue with the installation of the straight vent sections in horizontal/inclined run as described in **Step E**. Install support straps every three feet (914 mm) along horizontal/inclined vent runs using conventional plumber's tape (see **Figure 16 on Page 17**).

NOTE: Maintain the horizontal/inclined run in a straight, slightly elevated plane - approximately 1/4" per foot (20 mm per meter) - in a direction away from the fireplace. Smaller rise per foot run ratios are acceptable, down to at or near level. Use a carpenter's level to measure from a constant surface and adjust the support straps as necessary.

Installing Power Vent Termination

J. Assemble vent run to exterior wall - If not previously measured, locate the center of the vent on the exterior wall. Prepare an opening as described in this manual. Assemble the vent system to a point where the terminus of the last section is within 8" of the outside wall surface where the power vent is to be mounted (see **Figure 18 on Page 19**).

If the terminus of the last section is not within this distance, use the **telescopic vent section SV4.5LA**, as the last vent section. For wall thicknesses greater than that shown in **Figure 19 on Page 19**, refer to **Table 11 on Page 19** for the additional venting components needed (in addition to the termination and adaptor) for a particular range of wall thicknesses.

K. Attach termination adaptor - Attach the adaptor (SV4.5RCH - provided with the power vent kit) to the vent section telescoping vent section, or elbow, as shown in **Figures 18 and 19 on Page 19** in the same manner as any SV4.5 vent component.

L. Install Firestop/Spacer at exterior wall -

Install SV4.5HF Firestop/Spacer, provided with the power vent kit, over the opening at the exterior side of the framing, long side up, with the 3" spacer clearance at the top as shown in **Figure 18**, and nail into place. The Firestop/Spacer may also be installed over the opening at the interior side of the framing. The gap between the vent pipe and a firestop can be sealed with noncombustible caulking.

(The Firestop/Spacer may also be installed over the opening at the interior side of the framing).

M. Install the Power Vent termination -

From outside the exterior wall, slide the collars of the termination onto the adaptor until the termination seats against the exterior wall surface to which it will be attached. Orient the housing of the termination with the arrow pointed upwards. Secure the termination to the exterior wall. **The termination must not be recessed into the exterior wall or siding** by more than the 1-1/4" (32 mm) as shown in **Figure 19**.

The Power Vent termination has been designed to perform in a wide range of weather conditions. Terminations meet or exceed industry standards.

When selecting the location of termination, do not place the termination where water from eaves and adjoining roof lines may create a heavy flow of cascading water onto the termination. If the termination must be placed where the possibility of cascading water exists, it is the responsibility of the builder to direct the water away from the termination cap by using gutters or other means.

Carefully follow the Installation Instructions for the termination, including the use of silicone caulking where required.

See Table 11 as an aid in venting component selection for a particular range of exterior wall thicknesses.

WARNING: The vent termination is hot while in operation and for a period of time following the use of the fireplace. Young children should be carefully supervised when in the same area as a hot termination.

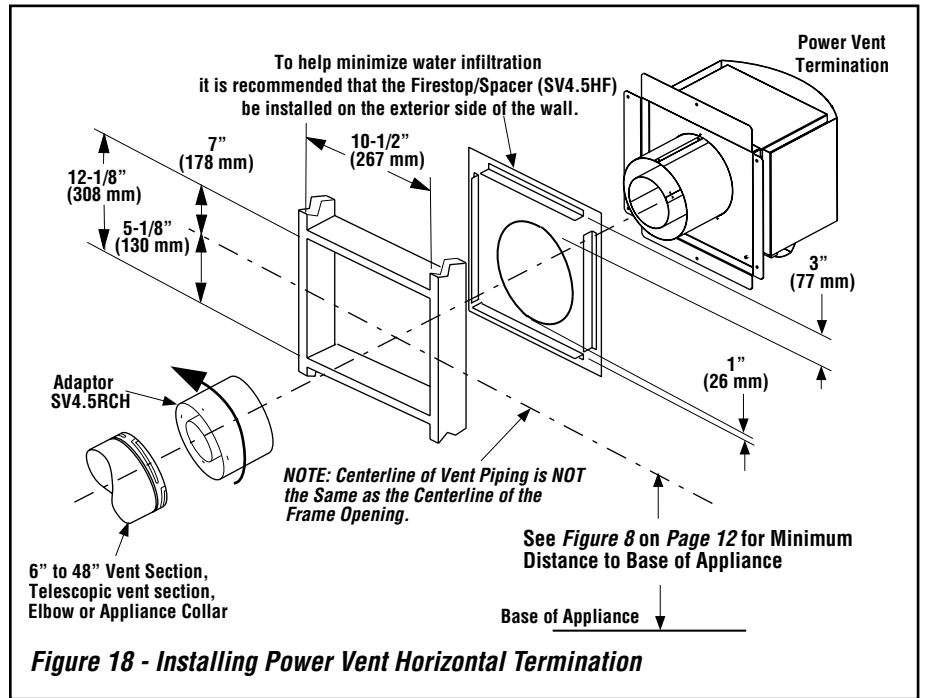


Figure 18 - Installing Power Vent Horizontal Termination

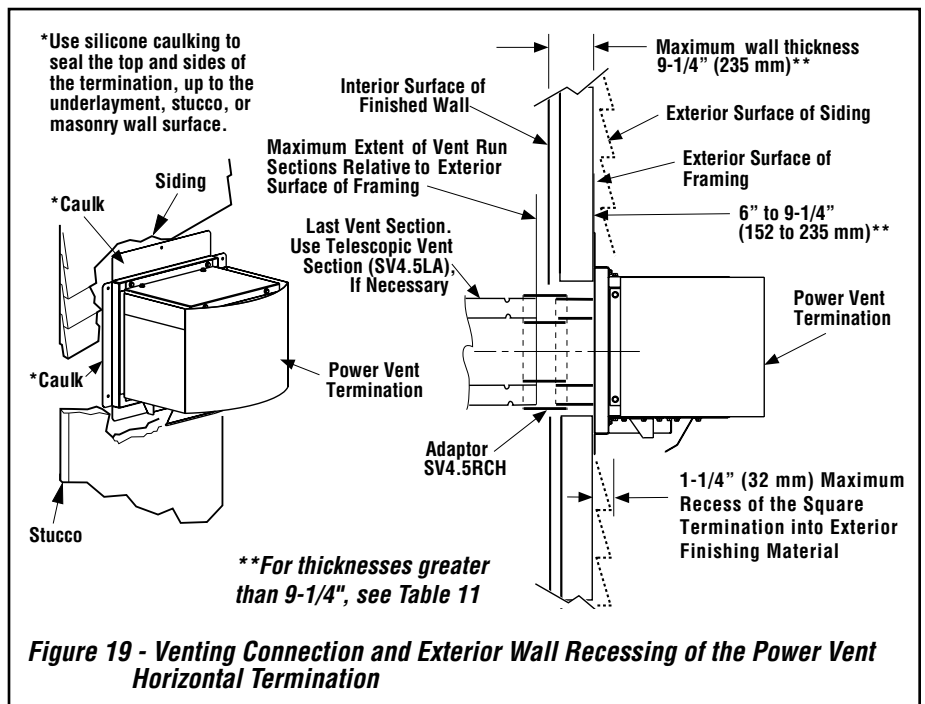


Figure 19 - Venting Connection and Exterior Wall Recessing of the Power Vent Horizontal Termination

Venting Components Required for Various Exterior Wall Thicknesses when Using the Power Vent Termination	
Vent Components Required	Exterior Wall Thickness
Termination Kit Only	6 to 9-1/4" (152 to 235 mm)
Termination Kit and 6" Vent Section (SV4.5L6)	10-3/4 to 14" (273 to 356 mm)
Termination Kit and 12" Vent Section (SV4.5L12)	16-3/4 to 20" (426 to 508 mm)
Termination Kit and Telescopic Section (SV4.5LA) and 6" vent section (SV4.5L6)	11-3/4 to 20" (299 to 508 mm)

Table 11

VERTICAL OR HORIZONTAL VENTING USING SECURE FLEX® KITS AND COMPONENTS

When **Secure Flex**® kits are used in a rear flue, horizontal termination installation, at least 1 ft of vertical rise is required.

Secure Flex venting kits and components may be used in any other vent installation where rigid **Secure Vent**® (SV4.5) direct-vent components can be used. All restrictions, clearances and allowances pertaining to rigid vent also apply to flexible vent. Do NOT modify **Secure Flex** kits. **Secure Flex** kits can be installed on the end of a **Secure Vent** (SV4.5) rigid vent run, provided that doing so does not violate any of the venting length, height, routing, horizontal to vertical ratio requirements, or clearance considerations detailed in this manual. When combined, a rigid vent should not be installed between two flexible vents.

Secure Flex kits come with an included adaptor that can be installed on the fireplace collar or the inclined channel end of the last **Secure Vent** (SV4.5) vent section in a rigid system in the exact same fashion as any other **Secure Vent** section. Align the dimpled end of the adaptor over the previously installed section or fireplace collar, adjusting the radial alignment until the four locking dimples of the adaptor are aligned with the inlets of the four incline channels of the last vent section or collar. Push on the adaptor until it is fully engaged, then twist the adaptor clockwise running the dimples down and along the incline channels until they seat at the end of the channels.

1. Install the Inner Flex Pipe.

a. Install the small gear clamp loosely around the inner flexible vent, then push it back out of the way.

b. Apply a bead of Mill-Pac Black (700 °F) high temperature sealant (P/N 10K81) to the inner adaptor collar, approximately 1/2" from the end.

c. Pull and extend the inner flexible vent.

d. Slide the inner flex vent over the adaptor collar at least 1-3/4".

NOTE: Ensure the flex vent is free from damage or tears.

e. Slide the gear clamp down and tighten it fully to secure the flexible vent to the adaptor inner collar approximately 3/4" from the end of the flex.

f. Install three (3) sheet metal screws 120° apart through the flexible vent and into the adaptor collar just below the gear clamp to provide additional security to the connection.

2. Install the outer Flex Pipe.

a. Install the large gear clamp loosely around the outer flexible vent pipe, then push it back out of the way.

b. Apply a bead of Mill-Pac Black (700 °F) high temperature sealant (P/N 10K81) to the outer adaptor collar. Cover to the grooves of the collar that extend approximately 1" from the end and to the flat surface, approximately

Apply ONLY MIL-PAC BLACK HIGH TEMPERATURE SEALANT (P/N 10K81) to the outside surface of both collars of the adaptor (fill the grooves of the outer collar to be covered by the flexible pipe) and slide the flexible vent over the inner and outer adaptor collars

NOTE: Outer vent pipe is pulled away to show inner vent pipe details.

1-3/4" (44 mm) flexible vent and adaptor outer collar overlap

Adaptor (SV4.5RF)

Flexible vent

Securing screws in three (3) places through perforation and into the pipe



Gear clamps

1-3/4" (44 mm) flexible vent and adaptor inner collar overlap

Securing screws in three (3) places through perforation and into the pipe

Attach adaptor to vent collar or Secure Vent sections

Figure 20

1-3/8" from the end.

c. Pull and extend the outer flexible vent.

d. Slide the outer flexible vent over the adaptor collar. Ensure the flexible vent completely engages the adaptor collar 1-3/4" from the end, and that it is free from damage or tears.

e. Slide the gear clamp down and tighten it fully to secure the flexible vent to the adaptor outer collar approximately 3/4" from the end of the flexible vent.

f. Install three (3) sheet metal screws 120° apart through the flexible vent and into the adaptor collar just below the gear clamp to provide additional security to the connection.

3. Route the flexible vent.

NOTE: Ensure that the flexible vent is properly routed to provide the required clearance. Do NOT allow the flexible vent to bend in a radius tighter than 5" (127 mm) (**Figure 21**).

Place the internal flexible vent spacers evenly and avoid kinking the inner vent. Support horizontal sections of flexible vent with metal straps at 2 ft (0.61 m) intervals.

4. Install firestop/spacers at ceiling and wall penetrations.

- SF4.5VF firestop/spacer for ceilings
- SF4.5HF firestop/spacer for walls

NOTE: See the appropriate sections and figures shown throughout the venting section for installation requirements.

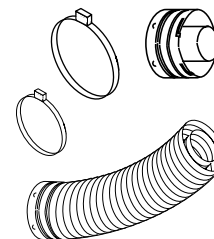
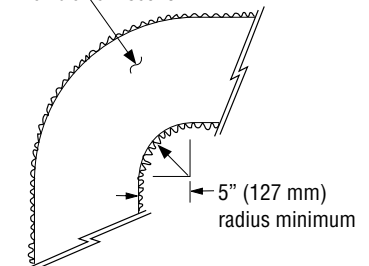
5. Attach the flexible vent to the termination.

NOTE: **Secure Flex**® components can be purchased separately and attached to bulk lengths of **Secure Flex** flexible vent cut to size at the job site. Attach the flexible vent to the **Secure Flex** terminations as it was attached

to the adaptor (**Figure 20**).

NOTE: Attach **Secure Flex** vent to **Secure Flex** terminations only. Do NOT substitute **Secure Vent** terminations or **Secure Vent** adaptor for **Secure Flex** components. **Secure Flex** termination and adaptor collars are a different circumference than **Secure Vent** collars. **Secure Flex** vent has an longer center tube to improve ease-of-installation.

Flexible vent section



Shown here: 36" Flex Connector Kit (H7748)
36" of flex with two adaptors for mating two rigid sections of vent together.

Figure 21 - Flexible Vent

Step 4. FIELD WIRING

CAUTION: Label all wires prior to disconnection when servicing controls. Wiring errors can cause improper and dangerous operation.

ATTENTION: Au moment de l'entretien des commandes, étiquetez tous les fils avant de les débrancher. Des erreurs de câblage peuvent entraîner un fonctionnement inadéquat et dangereux.

Verify proper operation after servicing.

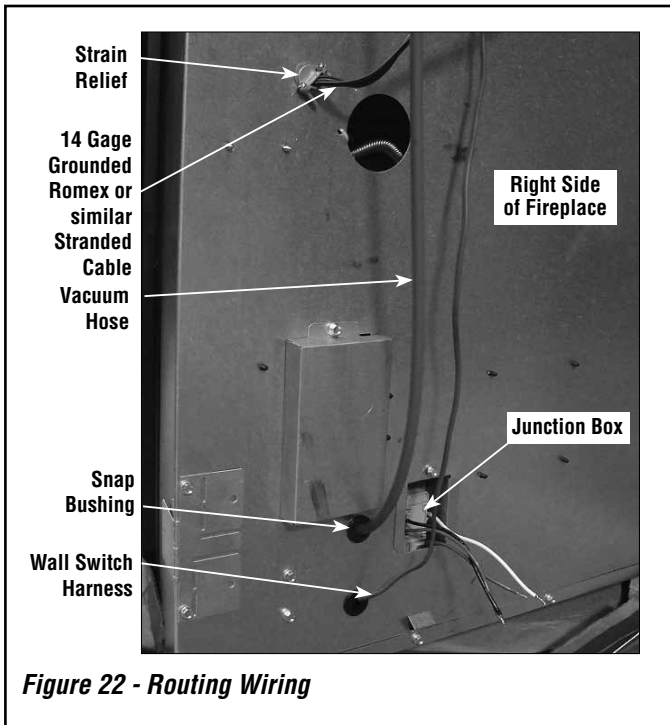
S'assurer que l'appareil fonctionne adéquatement une fois l'entretien terminé.

CAUTION: Ground supply lead must be connected to the wire attached to the green ground screw located on the outlet box. See *Figures 27 and 28 on Page 22*. Failure to do so will result in a potential safety hazard. The appliance must be electrically grounded in accordance with local codes or, in the absence of local codes, the (USA) National Electrical Code, ANSI/NFPA 70 - latest edition, or the Canadian Electrical Code, CSA C22.1 - latest edition.

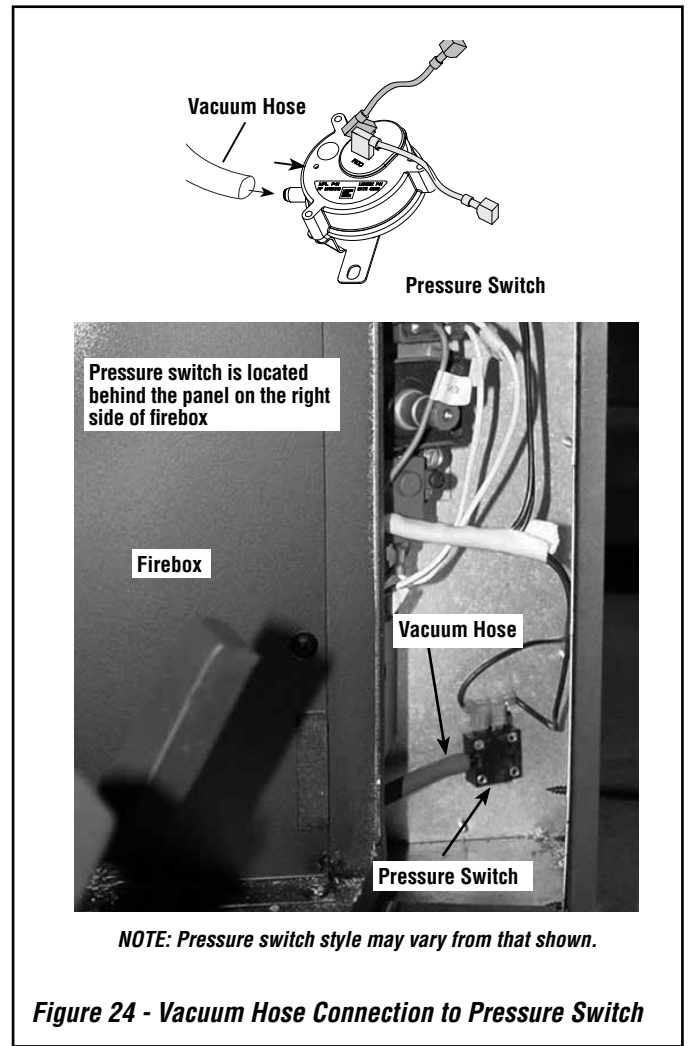
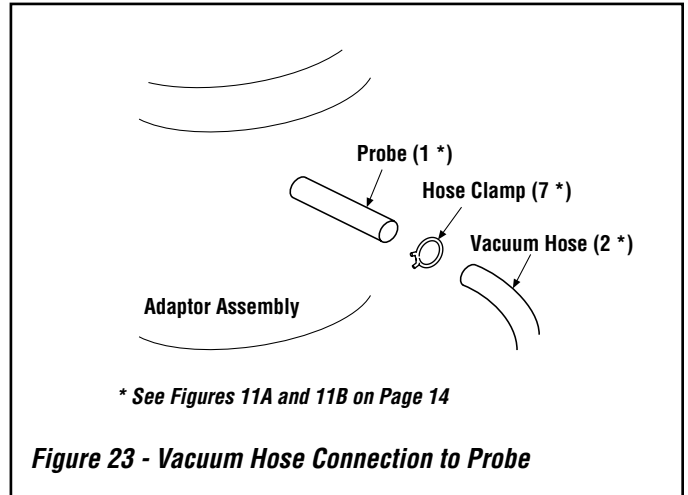
Route Cable

NOTE: Electrical wiring must be performed by a qualified electrician.

- Install the strain relief in the hole provided on the right side of fireplace for the electrical wiring (see *Figure 22*).
- Either use the integrated junction box, or position an electrical junction box (not provided) within reach of the termination wiring pigtail (see *Figure 25 on Page 22*). Route the pigtail to the junction box as the termination is installed.
- Route 14 gage AWG grounded solid wire Romex® or equally-sized stranded cable (e.g., SJOT) from the fireplace to the newly installed junction box near the termination. Ensure the cable is safety plated to prevent damage from framing nails and finish drywall screws. Route it into the lower control compartment and cut to length before installing the terminals. Install provided hardware on the ends of the cable. Cable is not provided. The provided crimp terminals are intended for use with stranded cable. If using Romex, connect per National Electric Code or local code.



- Refer to *Figure 27 on Page 22* and install the electrical hardware on the ends of the cable. Male terminals on the Black and White wires, and ring terminals on the ground wire.
- Using standard electrical practices and the terminals provided, connect the three wires of the cable to the termination pigtail within the Electrical junction box. Ensure ground.
- The fireplace end of the cable will be addressed in **Connecting The Power Vent To The Fireplace Control System**.



Wiring - Fireplace (See Figures 29 and 30 on Page 23)

NOTE: These electronic appliances must be connected to the main power supply. The gas valve is set in place and pre-wired at the factory.

1. Route a 3-wire 120 Vac 60 Hz 1ph power supply to the appliance junction box.
2. Remove the electrical inlet cover plate from the side of the unit by removing the plate securing screws (see **Figure 8 on Page 12**).
3. Remove the cover plate knockout and then feed the power supply through the knockout opening and into the unit junction box.
4. Connect the black power supply to the **power outlet** red pigtail lead and the white power supply to the **common** terminal of the outlet as shown in **Figures 29 and 30 on Page 23**.
5. **Connect the ground supply to the pigtail lead attached to outlet green ground screw.**
6. Wall-mounted ON/REMOTE/OFF burner control switch and remote control kits may be used. Mount the switch in a convenient location on a wall near the fireplace.

NOTE: One end of the supplied wire (15 ft) is factory-connected and the other end is attached to the side of the unit.

CAUTION: Do Not connect the ON/REMOTE/OFF wall switch to a 120 V power supply.

8. Turn the wall-mounted ON/REMOTE/OFF burner control switch to the OFF position.
9. After the wiring is complete, replace the cover plate.

Wiring - Power Vent Termination

Alternate Instructions (For use when access to the termination is easy and a secondary electrical junction box installation is not desired).

- Remove the junction box cover from the termination by removing the attaching screw (see **Figure 25**).
- Loosen the strain relief on the termination shown in **Figure 27**. Pull the pigtail in and shorten it to fit within the junction box cover.

WARNING: Crimp connectors may be used on stranded cables (such as SJOT cable) only. Solid wire Romex must be connected per the National Electric Code, NEC 70 - latest version, or local codes.

- Route 14 gage AWG grounded solid wire Romex or equally sized stranded cable (e.g., SJOT) from the fireplace to the newly installed junction box near the termination. Ensure the cable is safety plated to prevent damage from framing nails and finish drywall screws. Route it into the lower control compartment and cut to length before installing the terminals. Install provided hardware on the ends of the cable. Cable is not provided. The provided crimp terminals are intended for use with stranded cable. If using Romex, connect per National Electric Code or local code.

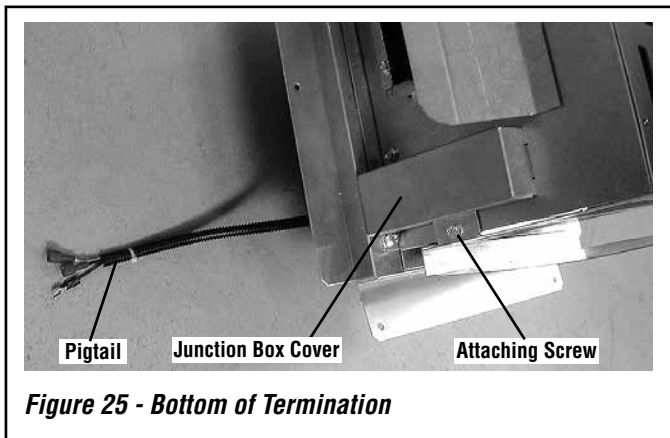


Figure 25 - Bottom of Termination

- Refer to **Figure 28** and install the electrical hardware on the fireplace end of the cable. Male terminals (#10) on the Black and White wires, and ring terminals (#9) on the ground. The termination end of the cable will be connected to the termination with wire nuts (not provided).
- Refer to **Figure 28** to connect the three wires of the cable to the termination. Ensure the ground ring terminal is grounded beneath a structural screw as shown. Attach the junction box cover to the termination with the screw previously removed.
- The fireplace end of the cable will be addressed in **Connecting The Power Vent To The Fireplace Control System**.

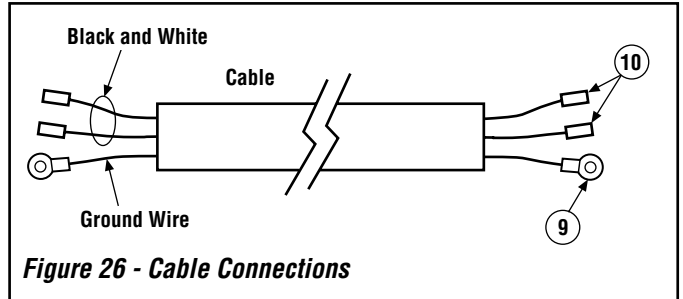


Figure 26 - Cable Connections

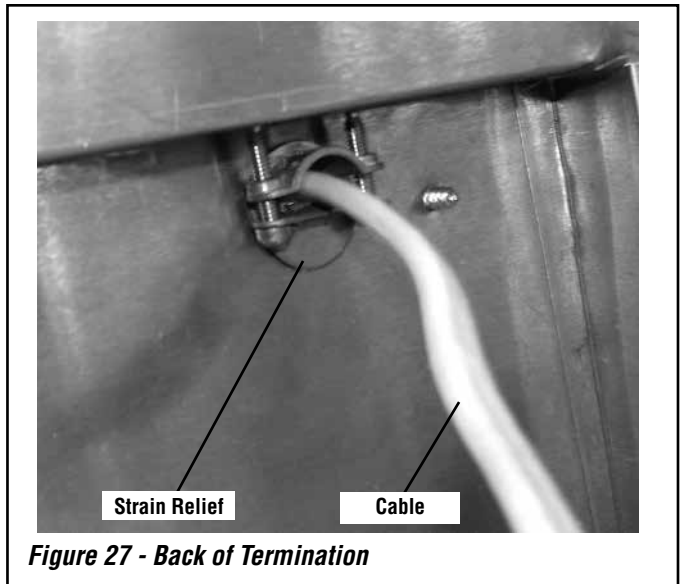


Figure 27 - Back of Termination

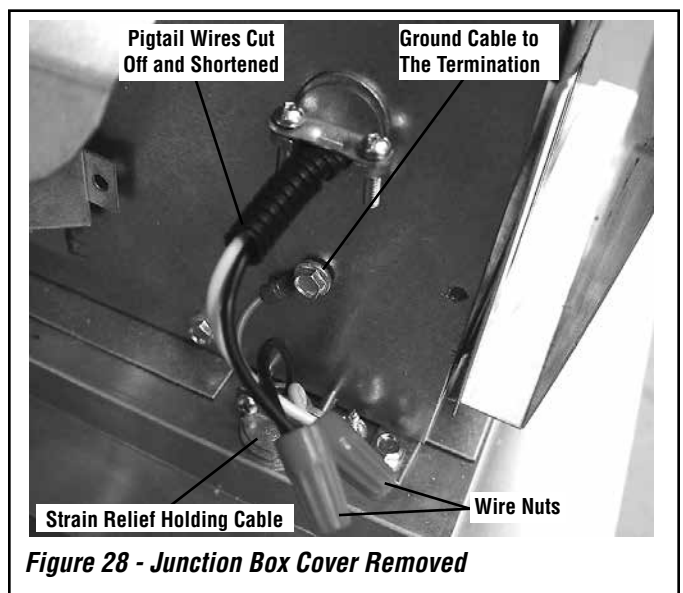


Figure 28 - Junction Box Cover Removed

ELECTRONIC WIRING DIAGRAM

(Schematic representation only)

COLOR CODE:

- B = Black
- BB = Brown w/Black Stripe
- BG = Brown w/Green Stripe
- BL = Blue
- BR = Brown
- G = Green
- GY = Gray
- O = Orange
- R = Red
- W = White
- Y = Yellow

Note: On models without pressure switch, these connectors are plugged together.

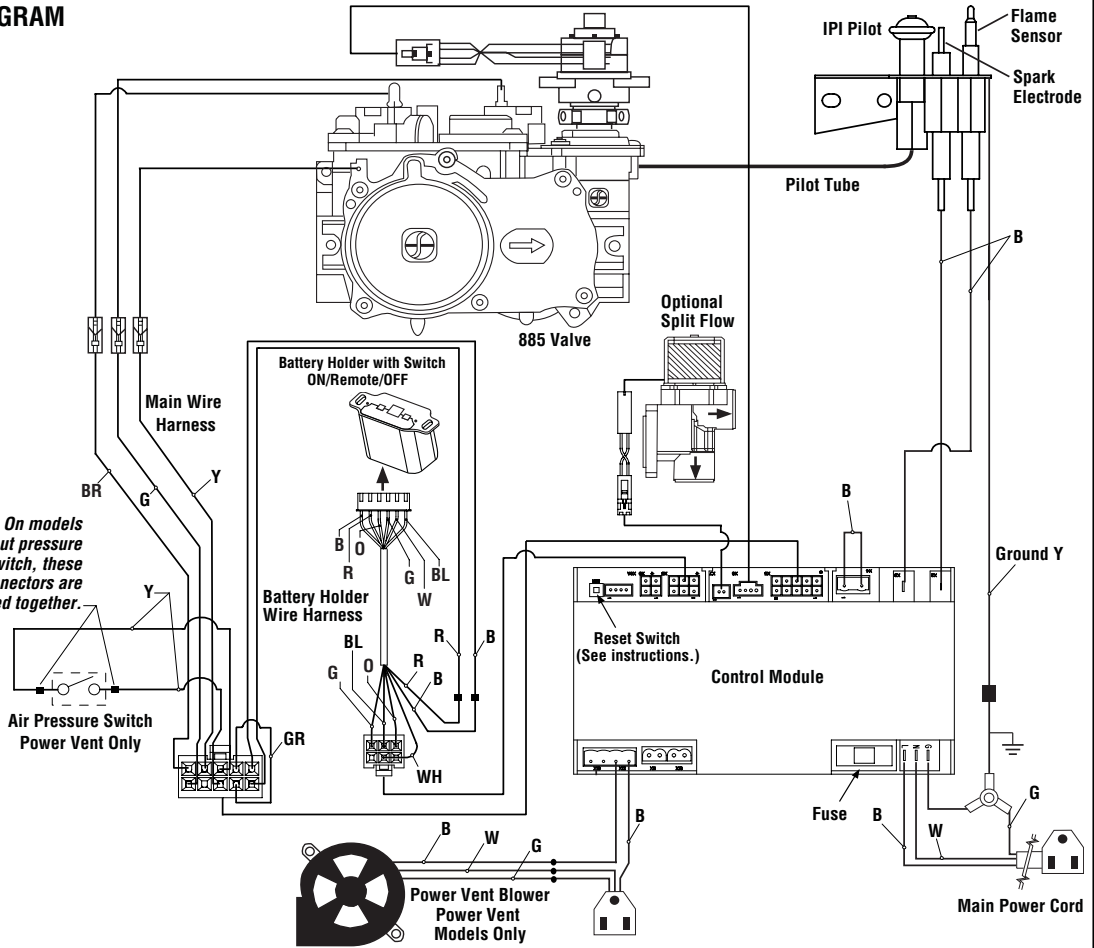


Figure 29 - Electronic Wiring Diagram

Step 5. REMOVING GLASS DOOR FRAME ASSEMBLY

! WARNING

- Handle this glass with extreme care! Glass is susceptible to damage - Do not scratch or handle roughly.
- Do not attempt to substitute the materials used on this door, or replace cracked or broken glass with any materials other than those provided by the appliance manufacturer.
- The glass door of this appliance must only be replaced as a complete unit as provided by the manufacturer. Do not attempt to replace broken, cracked, or chipped glass separately.

Refer to Figure 35 on Page 40 and remove the front glass door assembly as follows:

Barrier (see Notice, Page 40)

This fireplace comes with a barrier to reduce the likelihood of burns from touching hot glass. If the barrier is damaged, the fireplace should be turned off immediately and the fireplace must not be operated until a new, approved factory barrier for this unit is installed.

To remove barrier follow these steps.

- A. Lift barrier up by the frame at the top.
- B. Remove lower filler piece by pulling down off of the barrier.
- C. Lower barrier and push barrier to left to release right side.
- D. Pull the right side out of fireplace.
- E. Remove barrier.

Using a Phillips screwdriver, unfasten the two (2) screws located at the top of the glass door assembly.

Tilt the glass door assembly at the top away from the unit. Lift it carefully off the bottom door track and set the glass door assembly aside, protecting it from inadvertent damage.

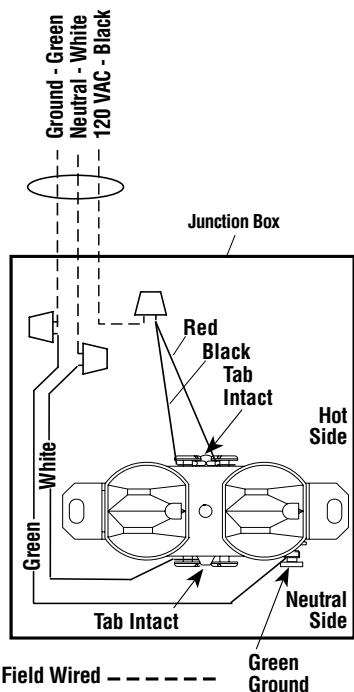


Figure 30 - Junction Box Wiring - 120 V, 60 Hz, 1-phase

Step 6. CONNECTING GAS LINE

All codes require a shut-off valve mounted in the supply line. The orientation of the shut-off valve should face the front. **Figure 32** illustrates two methods for connecting the gas supply. A Sediment Trap is recommended to prevent moisture and debris in gas line from damaging the valve.

The flex-line method is acceptable in the USA where local codes permit. Installation must be in compliance with local codes. These appliances are equipped with a gas flex-line for use in connecting the unit to the gas line. See **Figure 32** for flex-line description.

A manual shutoff valve is also provided with the flex-line. The gas control valve is located on the right side of the unit.

When using solid gas line connector, access the valve by removing the front door assembly on the valve access side and the access plate (see **Figure 31**).

The electronic control valve has a 3/8" (10 mm) NPT thread gas supply inlet.

Secure all joints tightly using appropriate tools and sealing compounds.

Bring the shutoff valve on the end of the flex-line over to the hard pipe and tighten with wrenches from above through the firebox opening.

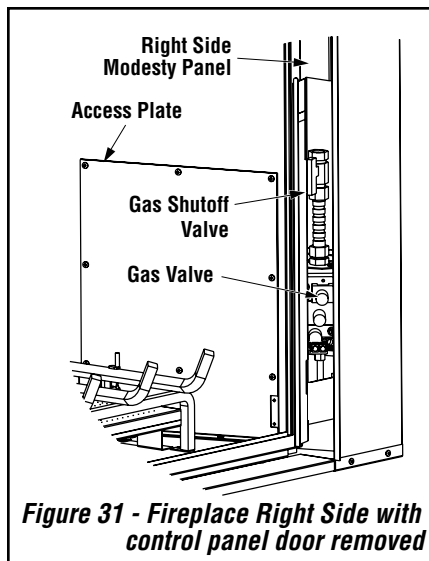


Figure 31 - Fireplace Right Side with control panel door removed

TEST ALL CONNECTIONS FOR GAS LEAKS (FACTORY AND FIELD)

! WARNING

Never use an open flame to check for leaks.

Turn on gas supply and test for gas leaks using a gas leak test solution (also referred to as bubble leak solution).

NOTE: Using a soapy water solution is an effective leak test solution but it is not recommended, because the soap residue that is left on the pipes/fittings can result in corrosion over time.

A. Light the appliance (refer to the lighting instructions label in control compartment or in the Installation and Operation instructions manual).

NOTE: Lighting Instructions are also found on the literature tag tied to the bracket above the gas valve. To access the tag, reach into the right side opening.

When first lighting the appliance, it will take a few minutes for the line to purge itself of air. Once purging is complete, the pilot and burner will light and operate as indicated in the instruction manual. Subsequent lighting of the appliance will not require such purging. Inspect the pilot flame (remove logs, if necessary, handling carefully).

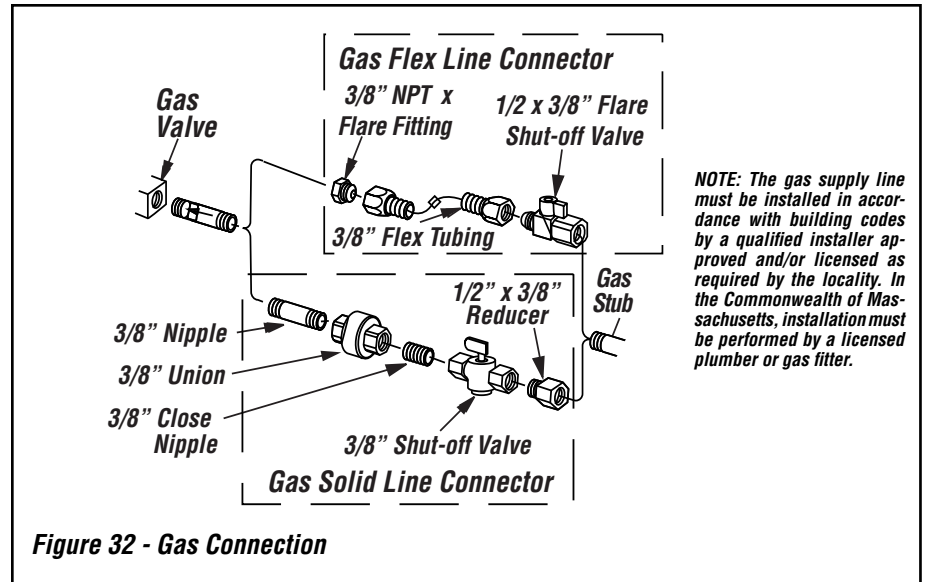


Figure 32 - Gas Connection

B. Brush all joints and connections with the gas leak test solution to check for leaks. If bubbles are formed, or gas odor is detected, turn the unit off. Either tighten or refasten the leaking connection, then retest as described above.

C. When the gas lines are tested and leak free be sure to rinse off the leak testing solution.

D. Re-install the access plate, making certain the gasket has not been damaged.

Step 7. INSTALL FIREBOX LINER KIT (Traditional models)

Install the firebox liner kit per the included instructions.

Step 8. VERIFYING APPLIANCE OPERATION

Turn on burner then observe the individual tongues of flame on the burner. Make sure all ports are open and producing flame evenly across the burner. If any ports are blocked, or partially blocked, clean out the ports.

With gas line installed run initial system checkout before closing up the front of the unit. Follow the pilot lighting instructions provided.

Electronic Appliance Checkout

To light the burner, turn the ON/REMOTE/OFF wall switch or remote control to the ON position. Ensure the igniter lights the pilot. The pilot flame should engulf the flame sensor as shown in **Figure 33**.

NOTE: The control must detect the pressure switch in the open state, at startup, and then close after the blower starts.

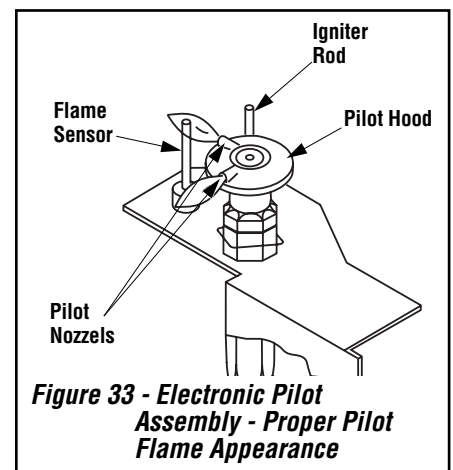


Figure 33 - Electronic Pilot Assembly - Proper Pilot Flame Appearance

Step 9. INSTALL VOLCANIC STONE, GLOWING EMBERS, AND LOGS

⚠ WARNING

- **DO NOT** operate this appliance without the required accessories properly installed:
 - floor (log set or contemporary kit), and
 - panels (ceramic or porcelain).

⚠ WARNING

- **DO NOT** attempt to install the logs until the appliance installation has been completed, the gas line connected and tested for leaks and the initial burner operation has been checked out.
- The size and position of the log set was engineered to give the appliance a safe, reliable and attractive flame pattern. Any attempt to use a different log set in the fireplace will void the warranty and will result in incomplete combustion, sooting, and poor flame quality.
- Logs get very hot and will remain hot up to one hour after gas supply is turned off. Handle only when logs are cool. Turn off all electricity to the appliance before you install grate, volcanic stone, embers and logs.
- This appliance is not designed to burn wood. Any attempt to do so could cause irreparable damage to the appliance and prove hazardous to your safety.
- If logs are not installed according to the log installation instructions, flame impingement and improper combustion could occur and result in soot and/or excessive production of carbon monoxide (CO), a colorless, odorless, toxic gas.

NOTE: It is important to ensure proper log placement per the manual when installing these units. Verify pilot flame is not obstructed. See *Verifying Appliance Operation* Page 24.

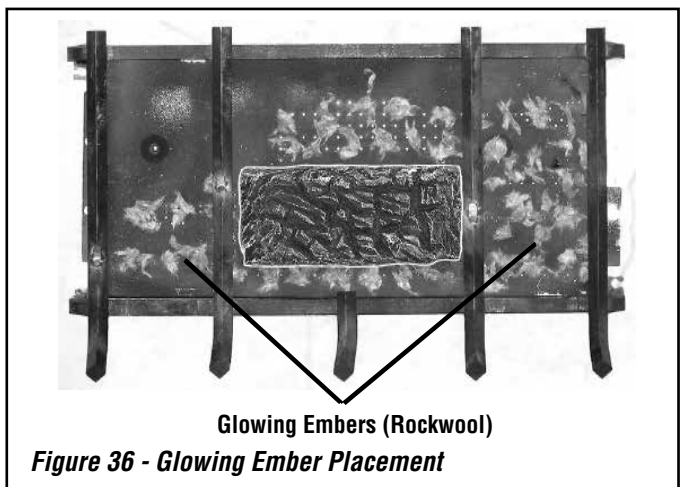
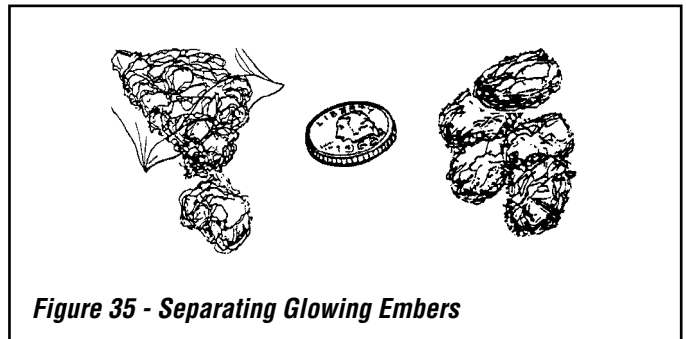
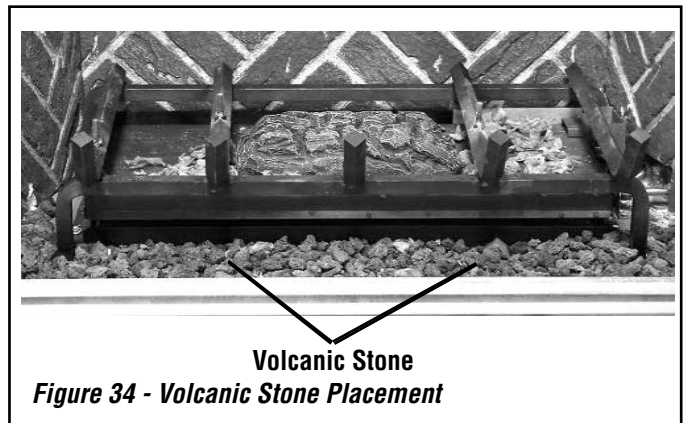
- Step 1.** Install the ceramic or porcelain panels per the instructions provided in kit.
- Step 2.** Place volcanic stone around the burner (the entire bag of volcanic stone will NOT be used). **DO NOT PLACE VOLCANIC STONE ON THE BURNER.** See *Figure 34*.
- Step 3.** Separate the glowing embers (rockwool) into pieces about the size of a quarter (*Figure 35*). Keep the pieces fluffed, not matted. Distribute these pieces over the burner as shown in *Figure 36*. Do not use more than is necessary. When properly positioned, the glowing embers will cover approximately 75% of the burner.
- Step 4.** Distribute the platinum embers over the burner as desired. Do not use more than is necessary.

NOTE: Excessive use of embers may result in sooting or poor flame. This appliance is provided with enough embers for several applications, do not use all that is in a new bag. For best glowing effect, replace the ember material annually. Replacement volcanic stone, glowing embers, and platinum embers are available.

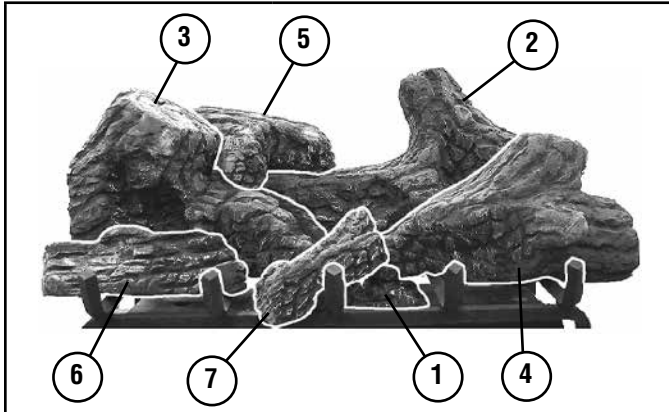
- Step 5.** Position the individual logs as shown in *Figures 37 through 40*. Logs should be placed in the order shown. **Place logs 2 and 3 against the pins on the grate, NOT over them.**

Proper log and twig placement is critical to encourage outstanding flame appearance and prevent sooting. When positioned properly, as shown, twigs will be positioned between flame peaks and will not impinge any flames.

Firebox Accessories		
Cat. No.	Model	Description
88L53	FGE	Bag of Glowing Embers
80L42	FDVS	Bag of Volcanic Stone
H8312	PGE	Bag of Platinum Embers

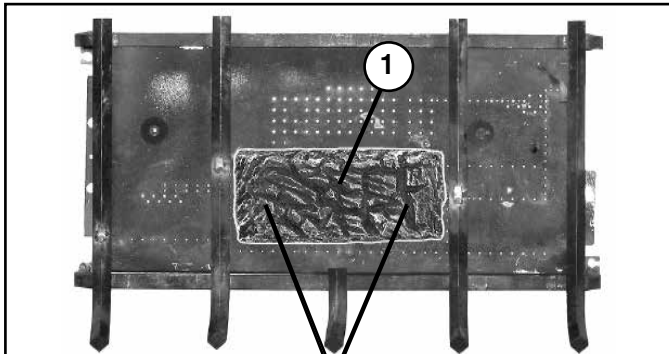


Traditional Only: Log Placement



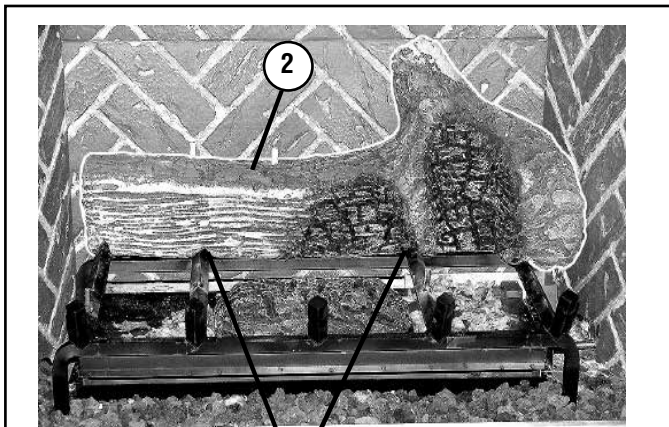
Log Number	Description
1	Log, Center
2	Log, Rear
3	Log, Center/Left
4	Log, Center/Right
5	Log, Rear/Top
6	Log, Front/Left
7	Log, Front/Center

Table 12 - Log Set



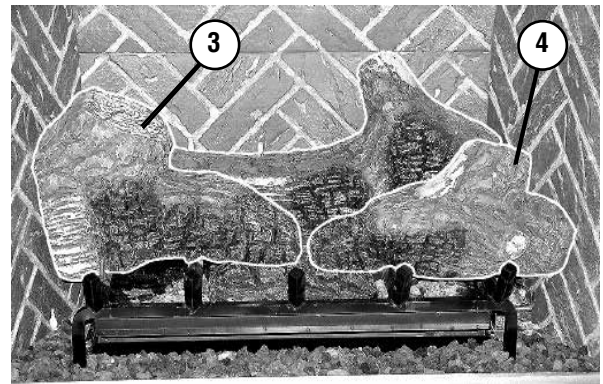
Align Two Holes At Bottom Of Log (1) Over The Pins On The Gas Burner.

Figure 37 - Placing Log 1



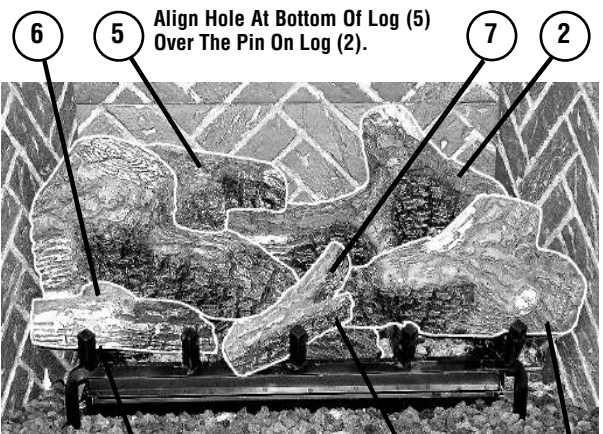
Align Groove At The Bottom Of Log (2) Over The Grate And Push It Towards The Rear.

Figure 38 - Placing Log 2



Engage Logs (3 & 4) With The Grate Pins And Align Grooves At The Bottom Of The Logs Over The Grate.

Figure 39 - Placing Logs 3 and 4



Engage Log (6) With The Grate Pin And Align Groove At The Bottom Of The Log Over The Grate.

Engage Log (7) With The Pin On Log (4).

Figure 40 - Placing Logs 5, 6, and 7

Step 10. INSTALLATION AND REMOVAL OF GLASS DOOR

! WARNING

- When reinstalling the glass door, the door latch screws must be securely tightened to prevent the glass door from falling out, which could potentially cause damage and possible injury.
- Do not attempt to substitute the materials used on this door, or replace cracked or broken glass.
- Handle this glass with extreme care! Glass is susceptible to damage - Do not scratch or handle roughly while reinstalling the glass door frame.
- The glass door of this appliance must only be replaced as a complete unit as provided by the manufacturer. Do not attempt to replace broken, cracked or chipped glass separately.
- Do not attempt to touch the front enclosure glass with your hands while the fireplace is in use.

! WARNING

Do not operate appliance with the glass front removed, cracked or broken.

! AVERTISSEMENT

Ne pas utiliser l'appareil si le panneau frontal en verre n'est pas en place, est craqué ou brisé.

Only doors certified with the appliance shall be used.

Seules des portes certifiées pour cet appareil doivent être utilisées.

WARNING: DO NOT abuse glass door by striking or slamming shut.

! WARNING

The door should easily close without needing to be pressed down. If it has to be pressed down to close, the gasket in the top of the door should be dressed so it lays on the glass.

WARNING: Any safety screen or guard removed for servicing the appliance must be replaced prior to operating the appliance.

AVERTISSEMENT : Tout écran ou protecteur retiré pour permettre l'entretien de l'appareil doit être remis en place avant de mettre l'appareil en marche.

Installing Glass Enclosure Panel (see Figure 41)

To install the front glass door assembly, proceed as follows:

1. Retrieve the glass door assembly. Visually inspect the gasket on the backside of the panel. The gasket surface must be clean, free of irregularities and seated firmly.
2. Position the door frame in front of the firebox opening and engage the bottom flange over the rail at the bottom of the firebox opening.
3. Swing the door up and back. Ensure the gasket seats evenly as the door draws shut. Engage the nut insert and fasten with two screws to secure the door.
4. Install the door modesty shield on top flange glass door as follows: grab the door modesty shield with both hands, with the open hem going down and engage it with the upper lip of the glass door frame by pushing it all the way down. Make sure the installed shield is firmly in place.

WHEN INSTALLING THE GLASS DOOR, SECURELY TIGHTEN THE LATCH SCREWS - SEE THE FIRST WARNING ON THIS PAGE.

Barrier (see Notice, Page 40)

This fireplace comes with a barrier to reduce the likelihood of burns from touching hot glass. If the barrier is damaged, the fireplace should be turned off immediately and the fireplace must not be operated until a new, approved factory barrier for this unit is installed.

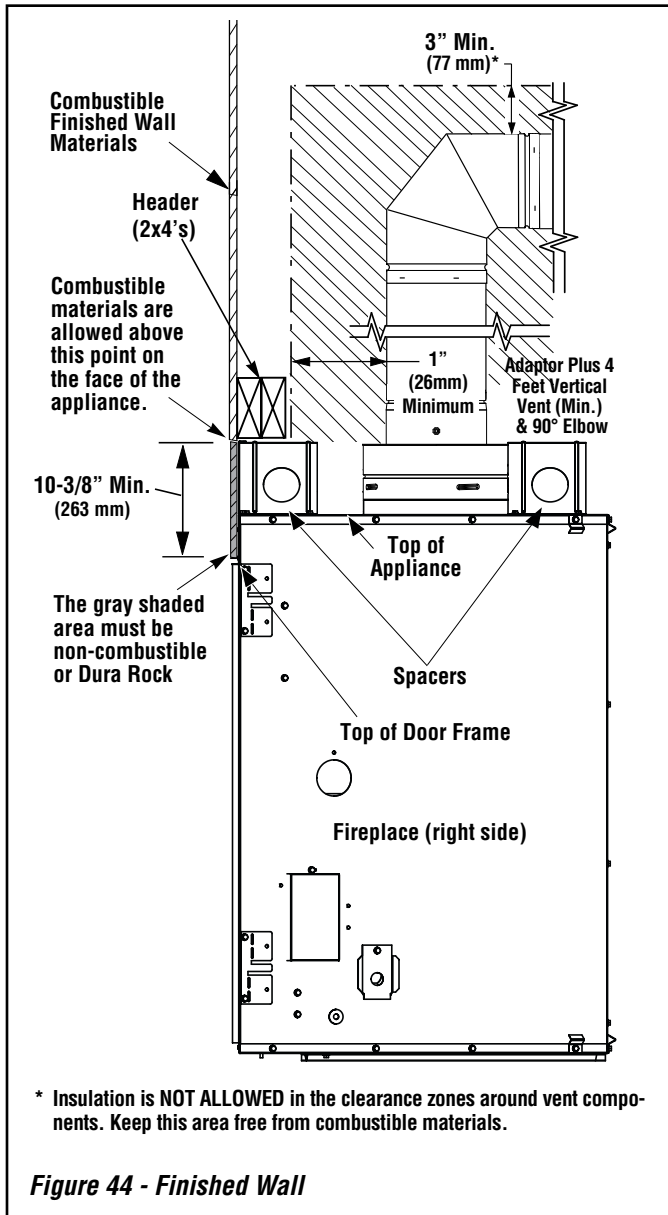
To remove barrier follow these steps.

1. Lift barrier up by the frame at the top.
2. Remove lower filler piece by pulling down off of the barrier.
3. Lower barrier and push barrier to left to release right side.
4. Pull the right side out of fireplace.
5. Remove barrier.
6. Install the new, approved factory barrier with flat side of barrier toward firebox.

FINISHING REQUIREMENTS

Wall Details

Complete the finished interior wall. To install the appliance facing flush with the finished wall, position framework to accommodate the thickness of the finished wall (**Figure 44**).

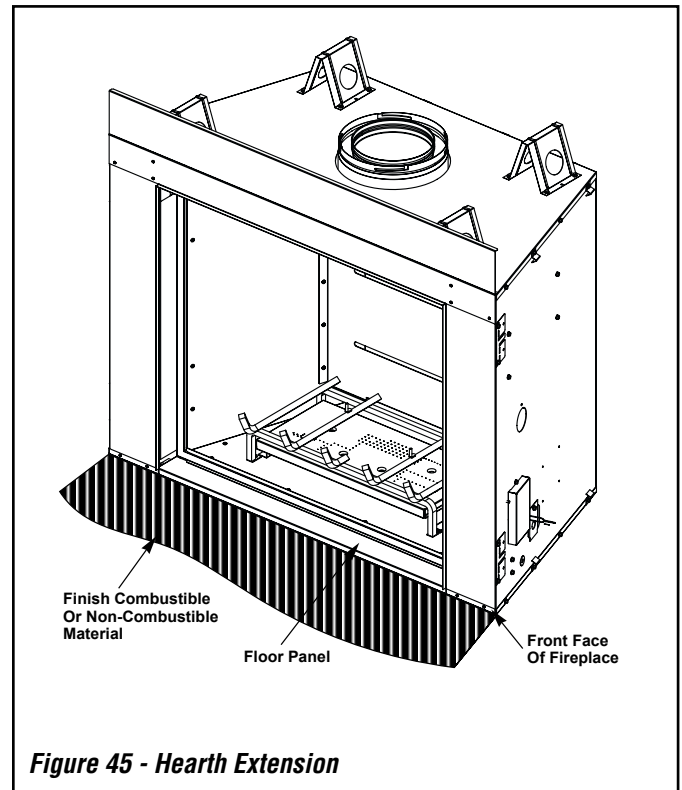


A hearth extension is not required with this appliance. If a hearth extension is used, there are two methods of installation:

Noncombustible materials, such as surrounds and other appliance trim, may be installed on the appliance front face with the exceptions.

Vertical installation clearances to combustible mantels vary according to the depth of the mantel (see **Figure 5 on Page 10**). Mantels constructed of noncombustible materials may be installed at any height above the appliance opening.

Combustible materials may project beyond the side of the fireplace opening as long as it is kept within the shaded area illustrated in **Figure 6 on Page 10**.



NOTE: A finish trim piece is shipped with your fireplace to extend the base 1/2" to be flush with the finish flanges on the side of the fireplace. This filler is shipped on top of the fireplace wrapped in foam. If desired this piece can be placed on the base of the fireplace. It is secured with bend tabs on either side. Lay the extension in front of the base then secure by bending tabs on each side over to secure to the base. While this piece is provided it is not required.

Step 11. INSTALLER INSTRUCTIONS - ATTACHING SAFETY IN OPERATION WARNINGS

It is the installers responsibility to ensure these warnings are properly affixed during installation. These warning labels are a critical step in informing consumers of safe operation of this appliance.

ATTACHING SAFETY IN OPERATION WARNINGS

It is required that the set of safety instruction labels that have been furnished with the fireplace be affixed to the operation and control points of the fireplace. A safety instruction label must be affixed to the receiver wall switch plate where the fireplace is turned on and off (See **Figure A**) and on the remote control handheld transmitter (See **Figure B**). To properly complete the installation of this fireplace, locate the multi-lingual adhesive labels provided with the Care and Operation Instructions and proceed as follows:

1. Locate the wall receiver that controls the fireplace (verify the switch operates the fireplace by turning it on and off). Clean the wall receiver plate thoroughly to remove any dust and oils. Affix the label to the surface of the plate of the wall receiver that controls the fireplace (**Figure A**). Choose the language primarily spoken in the home. If unknown, affix the English language label.
2. Locate the remote control transmitter and clean it thoroughly to remove any dust and oils. Affix the label to the surface of handheld transmitter (**Figure B**). Choose the language primarily spoken in the home. If unknown, affix the English language label.
3. If you are unable to locate the labels, please call Innovative Hearth Products or your nearest Innovative Hearth Products dealer to receive additional safety instruction labels free of charge.

Cat. No. H8024 Replacement Label Kit

INNOVATIVE HEARTH PRODUCTS

NOTE: English is red text on clear label. French and Spanish are white text on black label.

APPOSITION DES MISES EN GARDE RELATIVES À LA SÉCURITÉ D'UTILISATION

Il est impératif que le jeu d'étiquettes de sécurité qui ont été fournies avec le foyer soient collées à côté des dispositifs de contrôle du foyer. Une étiquette de sécurité doit être collée sur la plaque du récepteur mural contrôlant l'allumage du foyer (voir **Figure A**) et sur le boîtier de la télécommande (**Figure B**). Pour achever l'installation correcte de ce foyer, procédez comme suit avec les étiquettes adhésives en langues étrangères fournies avec les instructions d'utilisation et d'entretien :

1. Repérez le récepteur mural qui contrôle le foyer (vérifiez que l'interrupteur contrôle le fonctionnement du foyer en le faisant basculer de Marche à Arrêt, et vice-versa). Nettoyez soigneusement la plaque du récepteur mural pour éliminer la poussière et les traces de graisse ou d'huile. Collez l'étiquette sur la surface de la plaque du récepteur mural qui contrôle le foyer (**Figure A**). Choisissez la langue qui est principalement parlée dans la résidence du propriétaire. En cas de doute, collez l'étiquette en anglais.
2. Repérez la télécommande et nettoyez-la soigneusement pour éliminer la poussière et les traces de graisse ou d'huile. Collez l'étiquette sur le boîtier de la télécommande (**Figure B**). Choisissez la langue qui est principalement parlée dans la résidence du propriétaire. En cas de doute, collez l'étiquette en anglais.
3. Si vous ne trouvez pas les étiquettes, veuillez appeler Innovative Hearth Products ou votre distributeur Innovative Hearth Products local pour recevoir gratuitement des étiquettes supplémentaires.

Étiquettes de remplacement, n° cat. H8024

INNOVATIVE HEARTH PRODUCTS

Remarque : Le texte anglais est rouge sur un support transparent. Le texte français et espagnol est blanc sur un support noir.

COLOCACIÓN DE ADVERTENCIAS DE SEGURIDAD EN OPERACIÓN

Se requiere que el juego de etiquetas de instrucciones de seguridad que se incluyeron con la chimenea se coloque en los puntos de operación y control de la misma. Se debe colocar una etiqueta de instrucciones de seguridad en la placa del interruptor de pared del receptor desde el cual se enciende y se apaga la chimenea (ver la **Figura A**) y en el transmisor de control remoto (ver la **Figura B**). Para completar correctamente la instalación de esta chimenea, encuentre las etiquetas adhesivas multilingües incluidas con las instrucciones de cuidado y operación y haga lo siguiente:

1. Identifique el receptor de pared que controla la chimenea (verifique que el interruptor opera la chimenea encendiéndola y apagándola). Limpie bien la placa del receptor de pared para quitar el polvo y aceite. Pegue la etiqueta en la superficie de la placa del receptor de pared que controla la chimenea (**Figura A**). Seleccione el idioma que más se habla en la casa. Si no sabe cuál es, use la etiqueta en inglés.
2. Identifique el transmisor de control remoto y límpielo bien para quitar el polvo y aceite. Pegue la etiqueta en la superficie del transmisor (**Figura B**). Seleccione el idioma que más se habla en la casa. Si no sabe cuál es, use la etiqueta en inglés.
3. Si no puede encontrar las etiquetas, sírvase llamar a Innovative Hearth Products o al distribuidor de Innovative Hearth Products más cercano para recibir etiquetas de instrucciones de seguridad adicionales gratuitas.

Juego de etiquetas de repuesto - N° de cat. H8024

INNOVATIVE HEARTH PRODUCTS

Nota: La etiqueta en inglés es transparente con texto rojo. Las etiquetas en francés y español son negras con texto blanco.

SAFETY LABEL DIAGRAMS



DIAGRAMMES DES ÉTIQUETTES DE SÉCURITÉ



DIAGRAMAS DE ETIQUETAS DE SEGURIDAD



Figure A

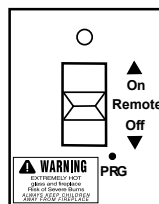


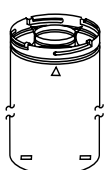
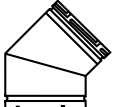
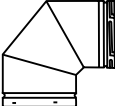

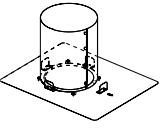
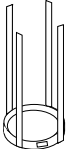
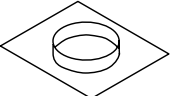
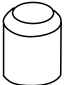
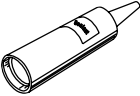
Figure B



INSTALLATION ACCESSORIES

IMPORTANT NOTE: The installation accessories shown in this section are part of the safety agency listing for the product models represented in this manual.

Listed Secure Vent® Components

	Cat. No.	Model No.	Description
	77L70	SV4.5L6	6" (152mm) Vent Section
	77L71	SV4.5L12	12" (305mm) Vent Section
	77L72	SV4.5L24	24" (610mm) Vent Section
	77L73	SV4.5L36	36" (914mm) Vent Section
	77L74	SV4.5L48	48" (1219mm) Vent Section
	77L75	SV4.5LA	Telescopic Section
	77L76	SV4.5E45	45 Degree Elbow
	77L77	SV4.5E90	90 Degree Elbow
	H2246	SV4.5HF	Firestop/Spacer, Horizontal (3 - 1 - 1 spacing) 10 pack
	H2247	SV4.5VF	Firestop/Spacer, Vertical (1 - 1 - 1 spacing) 10 pack
The following flashings come packaged with a storm collar:			
	H5816	SV4.5-TWSK	Through Wall Shield Kit (used to shield the direct-vent pipe from blown insulation) Ref. instr. # 750247M
	96K93	SV4.5SU	Support Strap
	96K92	SV4.5SP	Support Plate
	H3907	SV4.5RSA	Attic Insulation Shield (adjustable 12" to 22")
	10K81	SFMP	Mill-Pac, Black, High Temperature Sealant
	89L40	SFMP-12	Mill-Pac, Black, High Temperature Sealant - Bulk 12 pack

Listed Secure Flex® Components

	Cat. No.	Model	Description
	60L10	SF-18	18 ft (5.49 m)* compressed flex (see 750053M)
	98K03	SF-12	12 ft (3.66 m)* compressed flex (see 750052M)
	H2248	SF4.5HF-10	Firestop/Spacer, Horizontal, flex (3-1-1 spacing), 10 Pack
	H2249	SF4.5VF-10	Firestop/Spacer, Vertical, flex (1-1-1 spacing), 10 Pack
	91L66	SFGC4-6	Gear Clamp 4.5" (114 mm) for flex (6-pack)
	91L67	SFGC7-6	Gear Clamp 7.5" (190.5 mm) for flex (6 pack)
	H7748	FVK36	36" Flex Connector Kit. 36" of flex with two adaptors for mating two rigid sections of vent together.
	F4501	SF4.5SFtoSFck	Flex Connector Kit
	F4502	SF4.5SFtoPVK	Flex To Termination Kit

Gas Conversion Kits

Natural Gas to Propane Gas Conversion Kits		
Fireplaces	Catalog Number	Model
40" Models	H8668	GCK-MDLX40NP
45" Models	H8669	GCK-MDLX45NP

Propane Gas to Natural Gas Conversion Kits		
Fireplaces	Catalog Number	Model
40" Models	H8670	GCK-MDLX40PN
45" Models	H8671	GCK-MDLX45PN

IMPORTANT SAFETY INFORMATION

Important Safety Information

- 1. WARNING: Do not operate appliance with the glass front removed, cracked or broken.**
- 2. Do not use this appliance if any part has been under water. Immediately call a qualified service technician to inspect the appliance and to replace any part of the control system and any gas control which has been under water.**
- 3. Due to high temperatures, the appliance should be located out of traffic and away from furniture and draperies.**
- 4. Children and adults should be alerted to the hazards of high surface temperature and should stay away to avoid burns or clothing ignition.**
- 5. Clothing or other flammable material should not be placed on or near the appliance.**
- 6. Young children should be carefully supervised when they are in the same room as the appliance. Toddlers, young children, and others may be susceptible to accidental contact burns. A physical barrier is recommended if there are at-risk individuals in the house. To restrict access to the appliance, install an adjustable safety gate to keep toddlers, young children, and other at-risk individuals out of the room and away from hot surfaces.**
- 7. Any safety screen, guard or barrier removed for servicing an appliance must be replaced prior to operating the appliance.**
- 8. Installation and repair should be done by a qualified service person. The appliance should be inspected before use and at least annually by a professional service person. More frequent cleaning may be required due to excessive lint from carpeting, bedding material, et cetera. It is imperative that control compartments, burners, and circulating air passageways of the appliance be kept clean. See maintenance instructions on *Page 38*.**

L'information de sûreté importante

- 1. AVERTISSEMENT. Ne pas utiliser l'appareil si le panneau frontal en verre n'est pas en place, est craqué ou brisé.**
- 2. Ne pas se servir de cet appareil s'il a été plongé dans l'eau, même partiellement. Faire inspecter l'appareil par un technicien qualifié et remplacer toute partie du système de contrôle et toute commande qui ont été plongées dans l'eau.**
- 3. En raison des températures élevées, l'appareil devrait être installé dans un endroit où il y a peu de circulation et loin du mobilier et des tentures.**
- 4. Les enfants et les adultes devraient être informés des dangers que posent les températures de surface élevées et se tenir à distance afin d'éviter des brûlures ou que leurs vêtements ne s'enflamment.**
- 5. On ne devrait pas placer de vêtements ni d'autres matières inflammables sur l'appareil ni à proximité.**
- 6. Les jeunes enfants devraient être surveillés étroitement lorsqu'ils se trouvent dans la même pièce que l'appareil. Les tout petits, les jeunes enfants ou les adultes peuvent subir des brûlures s'ils viennent en contact avec la surface chaude. Il est recommandé d'installer une barrière physique si des personnes à risques habitent la maison. Pour empêcher l'accès à un foyer ou à un poêle, installez une barrière de sécurité ; cette mesure empêchera les tout petits, les jeunes enfants et toute autre personne à risque d'avoir accès à la pièce et aux surfaces chaudes.**
- 7. Tout écran ou protecteur retiré pour permettre l'entretien de l'appareil doit être remis en place avant de mettre l'appareil en marche.**
- 8. L'installation et la réparation devrait être confiées à un technicien qualifié. L'appareil devrait faire l'objet d'une inspection par un technicien professionnel avant d'être utilisé et au moins une fois l'an par la suite. Des nettoyages plus fréquents peuvent être nécessaires si les tapis, la literie, et cetera produisent une quantité importante de poussière. Il est essentiel que les compartiments abritant les commandes, les brûleurs et les conduits de circulation d'air de l'appareil soient tenus propres. Voyez les instructions d'entretien à la *Page 38*.**

Información importante de seguridad

- 1. ADVERTENCIA: No opere el artefacto con el frente de vidrio quitado, agrietado o roto.**
- 2. No use este artefacto si alguna de sus partes ha estado bajo agua. Llame de inmediato a un técnico de servicio calificado para que inspeccione el artefacto y reemplace cualquier parte del sistema de control y cualquier control de gas que haya estado bajo agua.**
- 3. Debido a las altas temperaturas, el artefacto debe situarse fuera de las áreas de tráfico y lejos del mobiliario y cortinas.**
- 4. Se debe alertar a los niños y adultos sobre los peligros de las altas temperaturas en la superficie y que se mantengan alejados para evitar quemaduras o ignición de la ropa.**
- 5. No debe colocarse ropa u otros materiales inflamables sobre y cerca del artefacto.**
- 6. Se debe supervisar de cerca a los niños cuando estén en el mismo cuarto que el artefacto. Los niños pequeños, los jóvenes y otras personas pueden ser susceptibles a quemaduras por contacto accidental. Se recomienda instalar una barrera física si hay personas en riesgo en la casa. Para restringir el acceso a una chimenea o estufa, instale una puerta de seguridad ajustable para mantener a los niños pequeños, jóvenes y otras personas en riesgo fuera del cuarto y lejos de las superficies calientes.**
- 7. Cualquier malla o resguardo de seguridad quitado para dar servicio a un artefacto, debe reinstalarse antes de operar el artefacto.**
- 8. Una persona de servicio competente debe realizar la instalación y reparación. Una persona de servicio profesional debe inspeccionar el artefacto antes de usar al menos una vez por año. Se puede requerir limpieza más frecuente debido a la pelusa excesiva del alfombrado, del material de cobijas, etc. Es imprescindible mantener limpios los compartimentos de control, los quemadores y los pasajes de circulación del aire del artefacto. Ver las instrucciones de mantenimiento en la *página 38*.**

HOMEOWNER'S INSTRUCTIONS - ATTACHING SAFETY-IN-OPERATION WARNINGS

ATTACHING SAFETY-IN-OPERATION WARNINGS

Your fireplace has been furnished with safety instruction labels that are to be affixed to the operation and control points of the fireplace. A safety instruction label should be affixed to the receiver wall switch plate where the fireplace is turned on and off (See **Figure A**) and the remote control handheld transmitter (**Figure B**). The warnings should already have been put in place when the fireplace initial set-up was completed. If they are not affixed at these spots, locate the multi-lingual adhesive labels provided with these instructions and proceed as follows:

1. Locate the wall receiver that controls the fireplace (verify the switch operates the fireplace by turning it on and off). Clean the wall receiver plate thoroughly to remove any dust and oils. Affix the label to the surface of the plate of the wall receiver that controls the fireplace (**Figure A**). Choose the language primarily spoken in the home.
2. Locate the remote control transmitter and clean it thoroughly to remove any dust and oils. Affix the label to the surface of handheld transmitter (**Figure B**). Choose the language primarily spoken in the home.
3. If you are unable to locate the labels, please call Innovative Hearth Products or your nearest Innovative Hearth Products dealer to receive additional safety instruction labels free of charge.

Cat. No. H8024 Replacement Label Kit

INNOVATIVE HEARTH PRODUCTS

NOTE: English is red text on clear label. French and Spanish are white text on black label.

APPOSITION DES MISES EN GARDE RELATIVES À LA SÉCURITÉ D'UTILISATION

Votre foyer a été livré avec des étiquettes de sécurité qui doivent être collées à côté des dispositifs de contrôle du foyer. Une étiquette de sécurité devrait être collée sur la plaque du récepteur mural contrôlant l'allumage du foyer (voir **Figure A**) et sur le boîtier de la télécommande (**Figure B**). Les mises en garde auraient dû être collées au moment de l'installation initiale du foyer. Si ce n'est pas le cas, prenez les étiquettes adhésives multilingues fournies avec ces instructions et procédez comme suit:

1. Repérez le récepteur mural qui contrôle le foyer (vérifiez que l'interrupteur contrôle le fonctionnement du foyer en le faisant basculer de Marche à Arrêt, et vice-versa). Nettoyez soigneusement la plaque du récepteur mural pour éliminer la poussière et les traces de graisse ou d'huile. Collez l'étiquette sur la surface de la plaque du récepteur mural qui contrôle le foyer (**Figure A**). Choisissez la langue qui est principalement parlée dans la résidence du propriétaire.
2. Repérez la télécommande et nettoyez-la soigneusement pour éliminer la poussière et les traces de graisse ou d'huile. Collez l'étiquette sur le boîtier de la télécommande (**Figure B**). Choisissez la langue qui est principalement parlée dans la résidence du propriétaire.
3. Si vous ne trouvez pas les étiquettes, veuillez appeler InnovativeHearthProducts ou votre distributeur InnovativeHearthProducts local pour recevoir gratuitement des étiquettes supplémentaires.

Étiquettes de remplacement, n° cat. H8024

INNOVATIVE HEARTH PRODUCTS

Remarque : Le texte anglais est rouge sur un support transparent. Le texte français et espagnol est blanc sur un support noir.

COLOCACIÓN DE ADVERTENCIAS DE SEGURIDAD EN OPERACIÓN

Su chimenea incluye etiquetas de instrucciones de seguridad que deben colocarse en los puntos de operación y control de la chimenea. Se debe colocar una etiqueta de instrucciones de seguridad en la placa del interruptor de pared del receptor desde el cual se enciende y se apaga la chimenea (ver la **Figura A**) y en el transmisor de control remoto (**Figura B**). Las advertencias ya deben haberse colocado cuando se completó la instalación inicial de la chimenea. Si no están colocadas en estos lugares, encuentre las etiquetas adhesivas multilingües proporcionadas con estas instrucciones y prosiga de la siguiente manera:

1. Identifique el receptor de pared que controla la chimenea (verifique que el interruptor opera la chimenea encendiéndola y apagándola). Limpie bien la placa del receptor de pared para quitar el polvo y aceite. Pegue la etiqueta en la superficie de la placa del receptor de pared que controla la chimenea (**Figura A**). Seleccione el idioma que más se habla en la casa.
2. Identifique el transmisor de control remoto y límpielo bien para quitar el polvo y aceite. Pegue la etiqueta en la superficie del transmisor (**Figura B**). Seleccione el idioma que más se habla en la casa.
3. Si no puede encontrar las etiquetas, sírvase llamar a InnovativeHearthProducts o al distribuidor de InnovativeHearthProducts más cercano para recibir etiquetas de instrucciones de seguridad adicionales gratuitas.

Juego de etiquetas de repuesto - N° de cat. H8024

INNOVATIVE HEARTH PRODUCTS

Nota: La etiqueta en inglés es transparente con texto rojo. Las etiquetas en francés y español son negras con texto blanco.

SAFETY LABEL DIAGRAMS



DIAGRAMMES DES ÉTIQUETTES DE SÉCURITÉ



DIAGRAMAS DE ETIQUETAS DE SEGURIDAD



Figure A

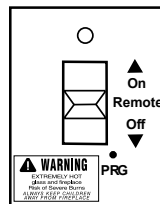


Figure B



APPLIANCE INSTALLATION, SERVICE, AND MAINTENANCE NOTICES

WARNING: Improper installation, adjustment, alteration, service or maintenance can cause injury or property damage. Refer to the owner's information manual provided with this appliance. For assistance or additional information consult a qualified installer, service agency or the gas supplier.

AVERTISSEMENT : Une installation, un réglage, une modification, une réparation ou un entretien mal effectué peut causer des dommages matériels ou des blessures. Voir la notice de l'utilisateur qui accompagne l'appareil. Pour de l'aide ou des renseignements supplémentaires, consultez un installateur, un technicien agréé ou le fournisseur de gaz.

Only trim kit(s) supplied by the manufacturer shall be used in the installation of this appliance.

Seules les trousse de garniture fournies par le fabricant doivent être utilisées pour l'installation de cet appareil.

These appliances must not be connected to a chimney or flue serving a separate solid fuel burning appliance.

Any change to this appliance and/or its operating controls is dangerous. Improper installation or use of this appliance can cause serious injury or death from fire, burns, explosion or carbon monoxide poisoning.

CARBON MONOXIDE POISONING: Early signs of carbon monoxide poisoning are similar to the flu with headaches, dizziness and/or nausea. If you have these signs, obtain fresh air immediately. Turn off the gas supply to the appliance and have it serviced by a qualified professional, as it may not be operating correctly. Some people are more affected by carbon monoxide than others, including pregnant women, people with heart or lung disease or anemia, those under the influence of alcohol, and those at high altitudes.

Turn off gas and electrical power to the fireplace and allow it to cool before cleaning or servicing the appliance.

If the barrier becomes damaged, the barrier shall be replaced with the manufacturer's barrier for this appliance.

Si l'écran est endommagé, il doit être remplacé par celui fournit par le fabricant de cet appareil.

For use with barrier(s) part no(s). J7422 (40" models) and J7423 (45" models). Follow installation instructions.

Reinstall any barrier removed before operating the appliance. The barrier is designed to reduce the risk of burns from hot glass. Do not operate the appliance without the barrier installed.

The vent termination is hot while in operation and for a period of time following the use of the fireplace. Young children should be carefully supervised when they are in the same area as a hot termination.

⚠ WARNING

Never connect this appliance to private (non-utility) gas wells. This gas is commonly known as wellhead gas and does not have odorants and may have impurities, and variations in BTU content. The use of well-head gas will void the manufacturer's warranty to this appliance.

APPLIANCE OPERATION NOTICES

Do not operate appliance with the glass front removed, cracked, or broken.

These fireplaces are vented gas appliances. Do not burn wood or other material in these appliances.

This appliance is only for use with the type of gas indicated on rating plate. This appliance is not convertible for use with other gases.

Cet appareil doit être utilisé uniquement avec les types de gaz indiqués sur la plaque signalétique. Cet appareil ne peut être converti à d'autres gaz.

These appliances are designed to operate on natural gas only. The use of other fuels or combinations of fuels will degrade the performance of this system and may be dangerous.

Provide adequate clearances around air openings and adequate accessibility clearance for service and proper operation. Never obstruct the front openings of the appliance.

Do not use this appliance if any part has been under water. Immediately call a qualified service technician to inspect the appliance and to replace any part of the control system and any gas control that has been under water.

These fireplaces are designed as decorative appliances and are not intended for use as area heaters. They must not be equipped with wall thermostats or remote controls with thermostat functions.

CAUTION: Hot while in operation. Do not touch. Severe Burns may result. Keep children, clothing furniture, gasoline and other liquids having flammable vapors away.

ATTENTION : L'appareil est chaud lorsqu'il fonctionne. Ne pas toucher l'appareil. Risque de brûlures graves. Surveiller les enfants. Garder les vêtements, les meubles, l'essence ou autres liquides produisant des vapeur inflammables loin de l'appareil.

WARRANTY INFORMATION

Your gas appliance is covered by a limited 20-year warranty. You will find a copy of the warranty accompanying this manual. Please read the warranty to be familiar with its coverage.

Retain this manual. File it with your other documents for future reference.

Failure to comply with the installation and operating instructions provided will result in an improperly installed and operating appliance, voiding its warranty.

Do not attempt to alter or modify the construction of the appliance or its components. Any modification or alteration may void the warranty, certification, and listings of this unit.

GENERAL INFORMATION

The fireplace models covered in this manual are direct-vent, sealed combustion gas fireplaces designed for residential, commercial, and manufactured home applications. Direct-vent appliances operate with the combustion chamber completely isolated from the indoor environment.

All air for combustion is brought in from the outside and exhaust gases are vented through the same direct-vent, co-axial (intake/exhaust) vent system.

These electronic appliances are designed to operate on natural gas and have an electronic intermittent pilot ignition system. External 120 Volt AC electrical power is required to operate these units.

These appliances comply with National Safety Standards and are tested and listed by PFS TECO (Report No. F14-106) to ANSI Z21.50b-2009 (in Canada, CGA 2.22b-2009), and CAN/CGA-2.17-M91 (R2009) in both the USA and Canada, as vented gas fireplaces.

The Installation must conform to local codes or, in the absence of local codes, with the National Fuel Gas Code, ANSI Z223.1/NFPA 54 - latest edition, or the Natural Gas Installation Code, CAN/CGA B149.1 - latest edition. The appliance, when installed, must be electrically grounded in accordance with local codes or, in the absence of local codes, with the National Electrical Code, ANSI/NFPA 70 - latest edition, or the Canadian Electrical Code, CSA C22.1 - latest edition.

BTU Input

The BTU Input for these appliances is shown in **Table 13**.

Input (BTU/HR), Natural Gas	
Model No.	Input (BTU/Hr)
40"	26,500 - 42,000
45"	35,000 - 48,000
Input (BTU/HR), Propane Gas*	
40"	26,500 - 42,000
45" Traditional	35,000 - 48,000

Table 13 *if field converted to LP

Gas Pressure Requirements

Tables 14 and 15 show the appliances' gas pressure requirements.

Inlet Gas Supply Pressure			
Natural Gas		Propane Gas	
Minimum	Maximum	Minimum	Maximum
5.0" WC (1.25 kPa)	10.5" WC (2.62 kPa)	11.0" WC (2.74 kPa)	13.0" WC (3.23 kPa)

Table 14

Manifold Gas Supply Pressure			
Natural Gas		Propane Gas	
Low	High	Low	High
1.6" WC (.40 kPa)	3.5" WC (.87 kPa)	6.3" WC (1.57 kPa)	10.0" WC (2.49 kPa)

Table 15

Test gauge connections are provided on the front of the gas control valve, identified IN for the inlet and OUT for the manifold side (see **Figure 1** on **Page 6**). The control valve has a 3/8" (10 mm) NPT thread inlet and outlet side of the valve.

The appliance and its appliance main gas valve must be disconnected from the gas supply piping system during any pressure testing of that system at test pressures **in excess of** 1/2 psi (3.5 kPa).

The appliance must be isolated from the gas supply piping system by closing its equipment shutoff valve during any pressure testing of the gas supply piping system at test pressures **equal to or less than** 1/2 psi (3.5 kPa).

Orifice Sizes - Sea Level to High Altitude (All Models)

These appliances are tested and approved for installation at elevations of 0-4500 feet (0-1372 meters) above sea level using the standard burner orifice sizes (marked with an "*" in **Table 16**).

For elevations above 4500 feet, contact your gas supplier or qualified service technician.

Deration - At higher elevations, the amount of BTU fuel value delivered must be reduced by either using gas that has been derated by the gas company or by changing the burner orifice to a smaller size as regulated by the local authorities having jurisdiction and by the (USA) National Fuel Gas Code NFPA 54/ANSI Z223.1 - latest edition or, in Canada, the CAN/CGA-B149.1 codes - latest edition.

Install the appliance according to the regulations of the local authorities having jurisdiction and, in the USA, the National Fuel Gas Code NFPA 54 / ANSI Z223.1 - latest edition or, in Canada, the CAN/CGA-B149.1 - latest edition.

Flame breadth, height and width will diminish 4% for every 1,000 feet of altitude.

Burner Orifice Size Elevation 0 - 4500 ft (0 - 1370 m)		
Model	Natural Gas	Propane Gas
Traditional	40" 0.125" (1/8") * H7924 •	0.082" (#45) J8002 •
	45" 0.136" (#29) * H8141 •	0.086" (#44) H2287 •

Table 16 *Standard size installed at factory
• Part /Cat. Number

In Canada - CAN/CGA-2.17-M91 (R2009) (high altitude):

THE CONVERSION SHALL BE CARRIED OUT BY A MANUFACTURER'S AUTHORIZED REPRESENTATIVE, IN ACCORDANCE WITH THE REQUIREMENTS OF THE MANUFACTURER, PROVINCIAL OR TERRITORIAL AUTHORITIES HAVING JURISDICTION AND IN ACCORDANCE WITH THE REQUIREMENTS OF THE CAN/CGA-B149.1 OR CAN/CGA-B149.2 INSTALLATION CODES.

Burn-in Period

During the first few fires of this appliance there will be some odor due to the curing of the paint and burning off of lubricants used in the manufacturing process. Depending on your use, the burn-in period may take a few hours or a few days.

KEEP YOUR HOUSE WELL VENTILATED DURING THE CURING PROCESS. THE ODOR AND HAZE EMITTED DURING THE CURING PROCESS CAN BE QUITE NOTICEABLE AND MAY SET OFF A SMOKE DETECTOR.

NOTICE: A white film may develop on the glass enclosure panel during the first few fires as part of the burn-in process.

The first few times you use the fireplace, clean the glass after each use (AFTER THE GLASS HAS COMPLETELY COOLED); otherwise, the white film will bake onto the glass and become difficult to remove.

See glass cleaning instructions on **Page 38-39**.

OPERATION AND CARE OF YOUR APPLIANCE

! WARNING

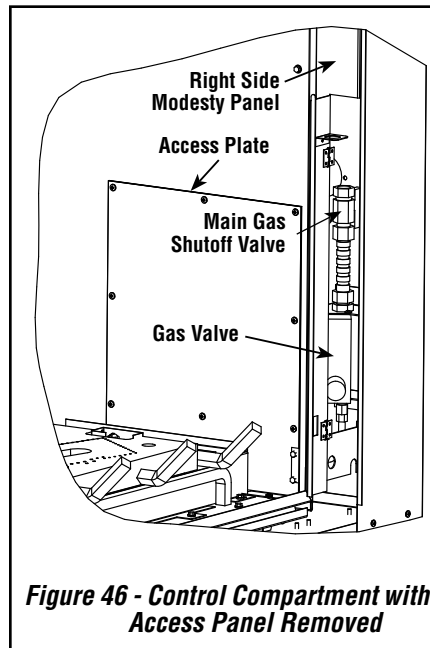
Young children should be carefully supervised when they are in the same room as the appliance. Toddlers, young children and others may be susceptible to accidental contact burns. A physical barrier is recommended if there are at risk individuals in the house. To restrict access to a fireplace or stove, install an adjustable safety gate to keep toddlers, young children and other at risk individuals out of the room and away from hot surfaces.

! AVERTISSEMENT

Les jeunes enfants devraient être surveillés étroitement lorsqu'ils se trouvent dans la même pièce que l'appareil. Les tout petits, les jeunes enfants ou les adultes peuvent subir des brûlures s'ils viennent en contact avec la surface chaude. Il est recommandé d'installer une barrière physique si des personnes à risques habitent la maison. Pour empêcher l'accès à un foyer ou à un poêle, installez une barrière de sécurité; cette mesure empêchera les tout petits, les jeunes enfants et toute autre personne à risque d'avoir accès à la pièce et aux surfaces chaudes.

Gas Controls / Control Compartment Access

The gas control valve and gas shutoff valve are located behind the right side panel in the control compartment (see *Figure 46*).



Appliance Operation

To light the appliance refer to the detailed lighting instructions (see *Pages 45 and 46*). The appliance lighting instructions may also be found on the pull out lighting instruction labels attached to the gas control valve.

Your appliance is equipped with a Wall ON/REMOTE/OFF switch, remote control, and the appliance main burner may be turned on and off using either switch.

PURGE CYCLE

This is a power vented fireplace that requires household electrical power to operate. It will not operate during a power failure. When the fireplace is turned OFF, the exhaust blower will continue to operate for approximately fifteen seconds after shutdown to expel the exhaust gases from the venting system.

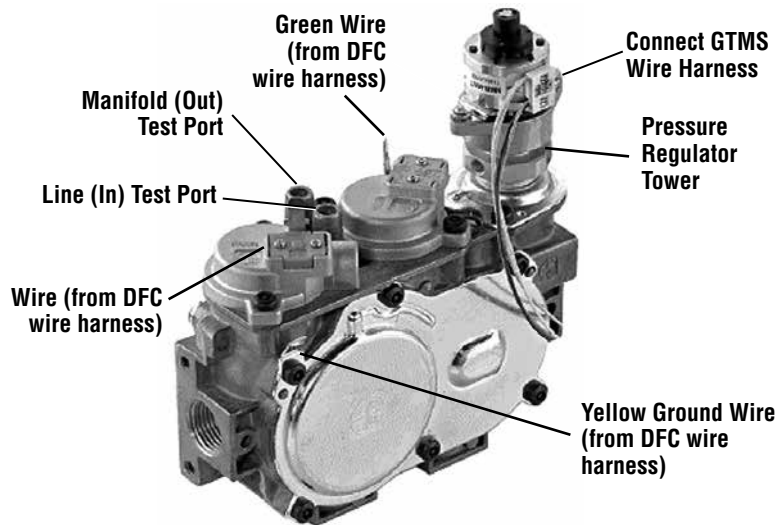


Figure 47 - SIT Electronic Gas Valve

Remote Control System

The remote control and receiver allow you to command the functions of your fireplace from the comfort of your chair. They are configured to control the primary burner operation, its flame levels (through six levels) and provide ON/OFF and smart control of this appliance.

The control board connects directly to the gas valve and stepper motor (see *Wire Diagram* on **Page 43**).

The control is powered by four (4) AA batteries in the wall switch and/or 120 VAC line power.

The control accepts commands via radio frequency from the transmitter and does not require line-of-sight operation.

The ON/REMOTE/OFF switch can be set to one of three positions:

- ON (manual override)
- REMOTE (remote control)
- OFF

Initializing the System for the First Time

Install four (4) AA batteries into the receiver battery bay, behind the wall switch plate.

NOTE: Install the batteries into the battery bay as indicated on the battery cover. Ensure that batteries are installed with proper polarity (+/-).

Place the ON/REMOTE/OFF switch in the REMOTE position (see **Figure 48** on **Page 37**). Insert the end of the paper clip (or other similar object) into the hole marked "PRG" on the receiver front cover. The control board, located in the fireplace, will "beep" three (3) times to indicate that it is ready to synchronize with a transmitter.

Install three (3) AAA batteries in the transmitter battery bay, located on the base of the transmitter. With the batteries installed in the transmitter, push the ON button. The receiver will "beep" four (4) times to indicate the transmitter command has been accepted and is set to the particular code of that transmitter. The system is now initialized.

Low Battery Power Detection

The life span of the receiver batteries depends on various factors:

- Quality of the batteries used
- Number of ignitions of the appliance
- etc.

When the receiver batteries are low, no "beep" will be emitted from the receiver when it receives an ON/OFF command from the transmitter. This is an alert for a low battery condition for the receiver. When the batteries are replaced the "beep" will be emitted from the receiver when the ON/OFF key is pressed (See *Initializing the System for the First Time*).

When the transmitter batteries are low, a battery icon will appear on the LCD display of the transmitter before all battery power is lost. When the batteries are replaced this icon will disappear.

⚠ WARNING

Fire Hazard. Can cause severe injury or death. The receiver causes ignition of the appliance. The appliance can turn on suddenly. Keep away from the appliance burner when operating the remote system or activating manual bypass of the remote system.

CAUTION: Property damage hazard. Excessive heat can cause property damage. The appliance can stay lit for many hours. Turn off the appliance if it is not going to be attended for any length of time. Always place the Transmitter where children can not reach it. Control will automatically shut off after 24 hrs of continued operation

Temperature Indicator Display

With the system in the OFF position, press the Room Temperature Key and the Mode Key at the same time (see **Figure 49** on **Page 37**). Look at the LCD screen on the transmitter to verify that a "C" or "F" is visible to the right of the Room Temperature display (see **Figure 50** on **Page 37**).

Turn ON the Appliance

With the receiver switch in the REMOTE position, press the ON/OFF Key on the transmitter. The transmitter display will show all active icons on the screen. At the same time, the receiver connects to the gas valve coil and the appliance main burner turns on. A single "beep" from the receiver will confirm reception of the command.

Turn OFF the Appliance

Press the ON/OFF Key on the transmitter. The transmitter LCD display will only show the room temperature and icon. At the same time, the receiver disconnects the gas valve coil and the appliance burner turns off. A single "beep" from the receiver confirms reception of the command.

Remote Flame Control

The system has six (6) flame levels. See **Figure 51** on **Page 37** for an example. With the system on, and the flame level at the maximum in the appliance, pressing the Down Arrow Key once will reduce the flame height by one step until the flame is turned OFF.

The Up Arrow key will increase the flame height each time it is pressed. If the Up Arrow key is pressed while the system is ON but the flame is OFF, the flame will come on in the high position (see **Figure 52** on **Page 37**). A single "beep" will confirm reception of the command.

Key Lock

This function will lock the keys to avoid unsupervised operation. To activate this function, press the Mode and Up Arrow keys at the same time. To deactivate this function, press Mode and Up Arrow keys at the same time.

Manual Bypass Of the Remote System

If the batteries of the receiver or transmitter are low or depleted, the appliance can be turned on manually by sliding the ON/REMOTE/OFF slider switch to the ON position. This will bypass the remote control feature of the system and the appliance main burner will come on if the gas valve is in the ON position.

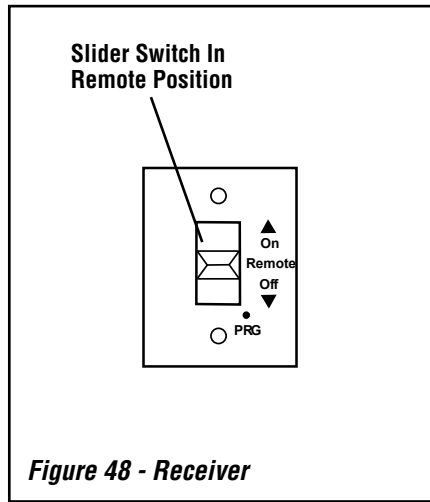


Figure 48 - Receiver

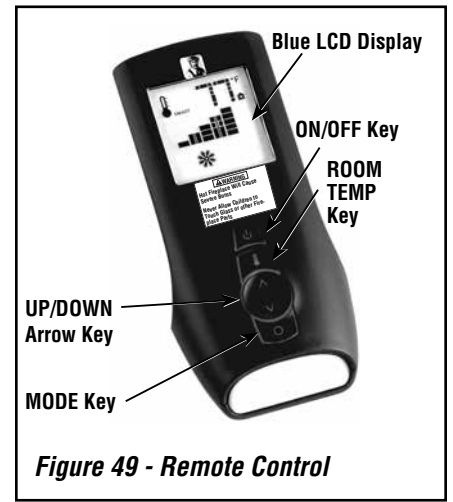


Figure 49 - Remote Control

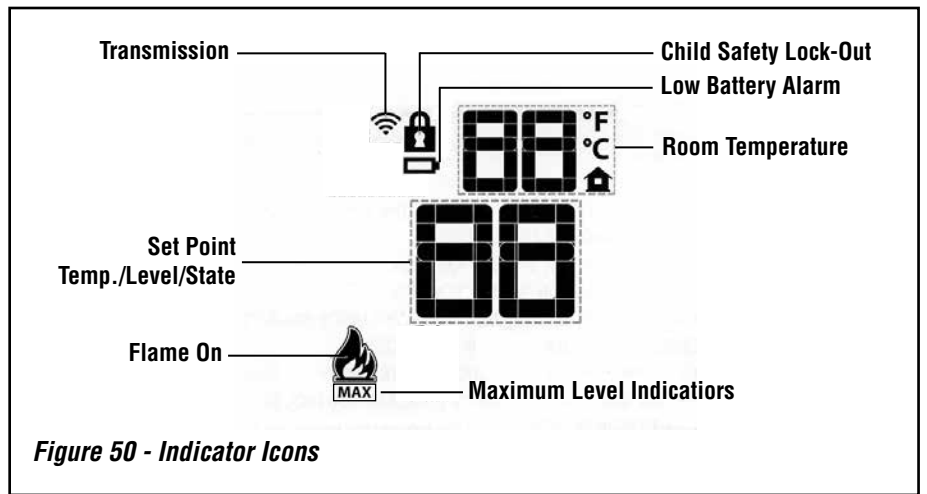


Figure 50 - Indicator Icons

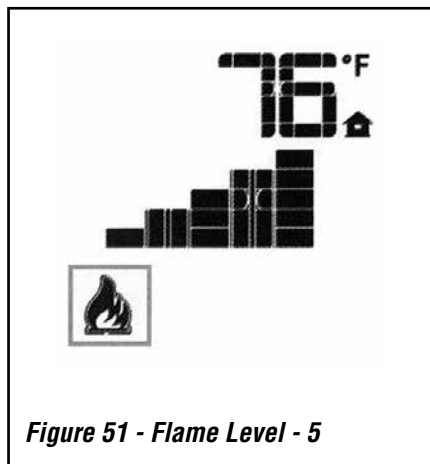


Figure 51 - Flame Level - 5

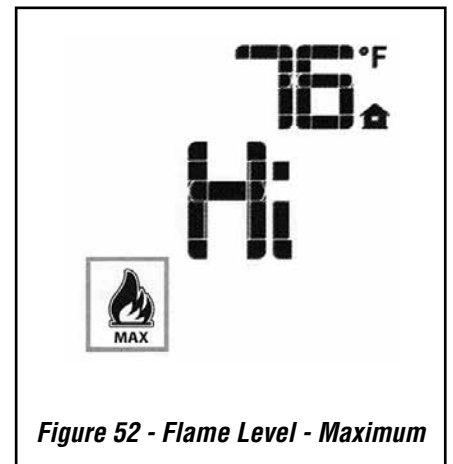


Figure 52 - Flame Level - Maximum

Lighting the Appliance

To light electronic appliances refer to the detailed lighting instructions found on **Pages 45 - 46** of these instructions. Instructions can also be found on the pull-out lighting instruction labels attached to the gas control valve.

POWER VENT OPERATION

Operating Instructions for the Appliance

To turn ON the appliance with the receiver:

1. Manually slide the ON/REMOTE/OFF switch to the ON position.
2. Blower should start immediately.
3. Igniter starts sparking and pilot will light.
4. Burner should light after a few seconds.

To turn ON the appliance with the remote transmitter:

1. Manually slide the ON/REMOTE/OFF switch to the REMOTE position, then press the ON/OFF key on the transmitter.
2. Blower should start immediately.
3. Igniter starts sparking and pilot will light.
4. Burner should light after a few seconds.

To Turn OFF

1. Manually slide the ON/REMOTE/OFF switch to the OFF position or press the ON/OFF key on the transmitter.
2. Burner and pilot should turn off immediately.
3. Blower will continue to run for about 15 seconds, then the blower will stop.

MAINTENANCE

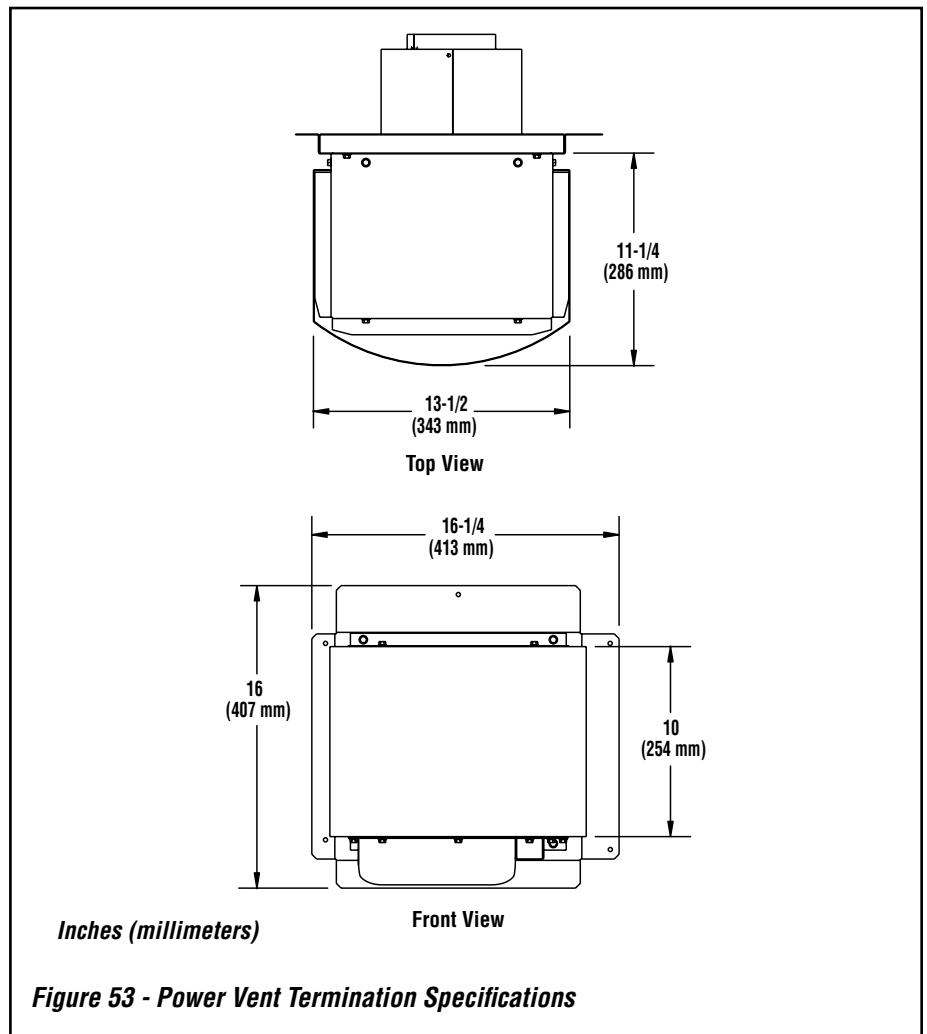
(See Maintenance Schedule, Page 47)

Refer to the maintenance schedule for maintenance tasks, procedures, frequency and by whom they should be performed. Always verify proper operation of the appliance after servicing.

WARNING

Turn OFF gas and electrical power to the fireplace and allow it to cool before cleaning or servicing the appliance.

CAUTION: Wear gloves and safety glasses for protection while doing required maintenance.



Verify proper operation after servicing.

S'assurer que l'appareil fonctionne adéquatement une fois l'entretien terminé.

Always turn off the gas before cleaning. Before re-lighting, refer to the lighting instructions in this manual. Instructions are also found on a pull-out panel located in the control compartment.

Always keep the appliance area clear and free from combustible materials, gasoline and other flammable liquids.

Before re-lighting the fireplace, refer to the lighting instructions in this manual. Instructions are also found on pull-out panels located in the control compartment.

Inspect Venting System

NOTE: Prior to the first use of the fireplace and each burn season and periodically during the burn season, inspect the horizontal termination for debris such as bird nests, leaves, paper or branches.

Remove any items from the surfaces of the termination prior to use. Also be aware of shrubs and plantings that may encroach on the termination.

The appliance and venting system should be thoroughly inspected before initial use and at least annually by a qualified service technician (inspection should include ensuring that exhaust or intake passages are unobstructed and vent components are properly assembled and not damaged). **Homeowner must contact a qualified service technician at once if any abnormal condition is observed.**

If the venting system is disassembled for any reason, a qualified service technician should follow vent installation instructions for proper reassembly and proper sealing of the venting system components. However, more frequent periodic inspections and cleanings should be performed by the homeowner.

Glass Cleaning

See *Front Glass Enclosure Panel, Removal and Installation* on **Page 39**.

NOTE: Clean glass after first two weeks of operation (after Burn-in period is over) and then only when necessary and when the fireplace is cool. Wipe surface with clean, dampened, soft cloth. Follow with a dry, soft towel as desired. Take care not to scratch the glass surface.

WARNING: Do not use abrasive cleaners on glass. Never clean the glass when it is hot.

The viewing glass should be cleaned periodically to remove any build-up caused from the following:

- During start-up, it is normal for condensation to form on the inside of the glass (this condensation and fog will usually disappear in a few minutes). The moisture can cause lint, dust and other airborne particles to cling to the glass surface.
- Initial curing of the high temperature paint and burning off of lubricants used in the manufacturing process may result in a film on the glass.
- A white coating may form on the glass as a result of impurities and minerals in the fuel.

It is recommended that the glass be cleaned two or three times during each burning season, depending on the circumstances present. The following cleaning solutions are approved for use to clean glass:

- Non-ammonia based household cleaner
- 50/50 mix of white vinegar & water
- Gas fireplace/stove glass cleaner

Inspect Glass Gasket

Visually inspect the gasket on the backside of the glass enclosure panels. The gasket surface must be clean, free of irregularities and seated firmly.

Clean Control Compartment

Keep control compartment clean by vacuuming or brushing at least twice a year. More frequent cleaning may be required due to excessive lint from carpeting, bedding materials, etc. It is important that control compartments, burners and circulating air passageways of the appliance be kept clean.

Clean Logs and Burner

Carefully remove the logs (use care when handling the fiber logs, as they become quite fragile after curing). Vacuum out any foreign matter (lint, carbon, etc.) on the burner. Ensure the burner ports are "open." Remove any carbon deposits from the under side of the logs using a vacuum cleaner, or a soft bristled brush (i.e. paint brush).

NOTE: Improperly positioned logs can create carbon build-up and will alter the performance of the appliance.

Replacing Logs

If the logs become damaged by accident or improper handling and need replacement, use only the proper replacement logs from manufacturer (see **Page 43** for ordering information).

Re-install Embers, Volcanic stone and Logs

Carefully follow placement instructions on **Pages 25 and 26**). All logs should fit onto corresponding pins and/or log stoppers. This will ensure a proper flame and safe combustion.

Inspect Wiring

Refer to wiring diagram on **Page 43**.

CAUTION: Label all wires prior to disconnection when servicing controls. Wiring errors can cause improper and dangerous operation. Verify proper operation after servicing.

ATTENTION: Au moment de l'entretien des commandes, étiquetez tous les fils avant de les débrancher. des erreurs de câblage peuvent entraîner un fonctionnement inadéquat et dangereux.

Inspect and clean all wire connections. Ensure there is no melting or other damage. Inspection should include:

- Terminals at the valve
- Wall ON/REMOTE/OFF switch

Low Battery Power Detection

The life span of the remote control system batteries depends on many factors:

- the quality of the batteries used
- the number of appliance ignitions
- etc.

When the batteries are low, the receiver will emit two (2) beeps (low battery alert) when it receives a command from the transmitter.

After the batteries are replaced, the receiver will emit one (1) beep when it receives a command from the transmitter. See "**Initialization of the System**" in the Installation Instructions.

Inspect Burner Flame and Pilot Flame Appearance

Periodically do a visual check of the burner flame and the pilot flame. Ensure that the burner flame appearance resembles the flame shown in **Figure 63** and as described in **Flame Appearance and Sooting** on **Page 41**. Refer to **Figure 64** on **Page 42** for more information about the pilot flame appearance. Contact a qualified service technician at once if any abnormal condition is observed.

Small Area Paint Touch-up

Only use a factory supplied paint kit for touch-ups. Paint is available at your local Innovative Hearth Products dealer. Never attempt to paint a hot fireplace.

If the surface later becomes stained or marred, it may be lightly sanded and touched up with spray paint.

Front Glass Enclosure Panel Removal and Installation

WARNING

- When reinstalling the glass door, the door latch screws must be securely tightened to prevent the glass door from falling out, which could potentially cause damage and possible injury.
- Do not attempt to substitute the materials used on this door, or replace cracked or broken glass.
- Handle this glass with extreme care! Glass is susceptible to damage - Do not scratch or handle roughly while reinstalling the glass door frame.
- The glass door of this appliance must only be replaced as a complete unit as provided by the manufacturer. Do not attempt to replace broken, cracked or chipped glass separately.
- Do not attempt to touch the front enclosure glass with your hands while the fireplace is in use.

WARNING

Do not operate appliance with the glass front removed, cracked or broken.

AVERTISSEMENT

Ne pas utiliser l'appareil si le panneau frontal en verre n'est pas en place, est craqué ou brisé.

(Front Glass Enclosure Panel Removal and Installation continued on following page)

⚠ WARNING

Any safety screen or guard removed for servicing the appliance must be replaced prior to operating the appliance.

⚠ AVERTISSEMENT

Tout écran ou protecteur retiré pour permettre l'entretien de l'appareil doit être remis en place avant de mettre l'appareil en marche.

⚠ WARNING

The door should easily close without needing to be pressed down. If it has to be pressed down to close, the gasket in the top of the door should be dressed so it lays on the glass.

Only doors certified with the appliance shall be used.

Seules des portes certifiées pour cet appareil doivent être utilisées.

WARNING: DO NOT abuse glass door by striking or slamming shut.

These are direct-vent appliances. They are designed to operate only when the front glass enclosure panel is installed. Generally the front glass enclosure panel should not be removed except to gain access to the components within the firebox.

Removing Glass Enclosure Panel (see Figure 55)

Remove the door modesty shield from the top flange glass door by pulling it up firmly with both hands until it is disengaged. Using a phillips screwdriver, unfasten two (2) screws located at the top of the glass frame.

Tilt the glass frame at the top away from the unit. Lift it carefully off the bottom door track and set the door aside, protecting it from inadvertent damage.

Barrier (see Notice, Page 40)

This fireplace comes with a barrier to reduce the likelihood of burns from touching hot glass. If the barrier is damaged, the fireplace should be turned off immediately and the fireplace must not be operated until a new, approved factory barrier for this unit is installed.

To remove barrier follow these steps.

1. Lift barrier up by the frame at the top.
2. Remove lower filler piece by pulling down off of the barrier.
3. Lower barrier and push barrier to left to release right side.
4. Pull the right side out of fireplace.
5. Remove screen.
6. Install the new, approved factory barrier with flat side of screen toward firebox.

To install the front glass door assembly, proceed as follows:

1. Retrieve the glass door assembly. Visually inspect the gasket on the backside of the panel. The gasket surface must be clean, free of irregularities and seated firmly.
2. Position the door frame in front of the firebox opening and engage the bottom flange over the rail at the bottom of the firebox opening.
3. Swing the door up and back. Ensure the gasket seats evenly as the door draws shut. Engage the nut insert and fasten with two screws to secure the door.
4. Install the door modesty shield on top flange glass door as follows: grab the door modesty shield with both hands, with the open hem going down and engage it with the upper lip of the glass door frame by pushing it all the way down. Make sure the installed shield is firmly in place.

WHEN INSTALLING THE GLASS DOOR, SECURELY TIGHTEN THE LATCH SCREWS - SEE THE FIRST WARNING ON THIS PAGE.

When installing the glass door, ensure the spacing on both sides are equal.

NOTICE: All DRT/DRC6300 PV Series fireplaces include a barrier to reduce the risk of burns from hot viewing glass. This barrier in the fireplace is a screen shown below.

**40" Barrier Cat. No. J7422
45" Barrier Cat. No. J7423**

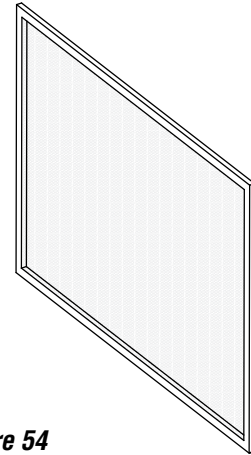


Figure 54

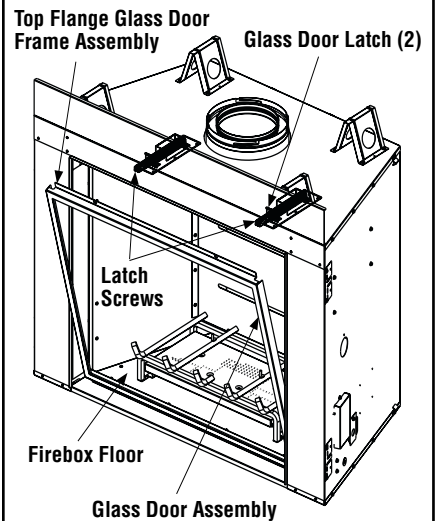


Figure 55 - Front Glass Enclosure Panel

**BURNER ADJUSTMENTS
(QUALIFIED TECHNICIANS ONLY)**

Flame Appearance and Sooting

Proper flame appearance is a flame which is blue at the base and becomes yellow-orange in the body of the flame. When the appliance is first lit, the entire flame may be blue and will gradually turn yellow-orange during the first 15 minutes of operation. After 15 minutes of operation, if the flame is blue, or if the flame is orange with evidence of sooting (black tip), the air shutter opening may need to be adjusted.

If the air shutter opening is closed too far, sooting may develop. Sooting is indicated by black puffs developing at the tips of very long orange flames. Sooting results in black deposits forming on the logs, appliance inside surfaces and on exterior surfaces adjacent to the vent termination. Sooting is caused by incomplete combustion in the flames and lack of combustion air entering the air shutter opening. To achieve a warm yellow-orange flame with an orange body that does not soot, the shutter opening must be adjusted between these two extremes.

Air Shutter Adjustment Guidelines

- If there is smoke or soot present, first check the log set positioning to ensure that the flames are not impinging on any of the logs. If the log set is properly positioned and a sooting condition still exists, then the air shutter opening should be increased.
- The more offsets in the vent system, the larger the air shutter opening will need to be.
- An appliance operated with the air shutter opened too far, may have flames that appear blue and transparent. These weak, blue and transparent flames are termed anemic.

The following chart is provided to aid you in achieving the correct air shutter adjustment for your installation.

Amount of Primary Air	Flame Color	Air Shutter Adjustment
If air shutter is closed too far →	Flame will be orange →	Air shutter gap should be increased
If air shutter is open too far →	Flame will be blue →	Air shutter gap should be decreased

Table 19 - Air Shutter Adjustment Guidelines



Figure 63 - Burner Flame Appearance

Burner Air Shutter Adjustment Procedure

⚠ WARNING

- Air shutter adjustment should only be performed by a qualified professional service technician.
- Ensure that the front glass door assembly is in place and sealed After adjustment.

⚠ CAUTION

Soot will be produced if the air shutter is closed too much. Any damage due to carboning resulting from improperly setting the air shutter is not covered under the warranty.

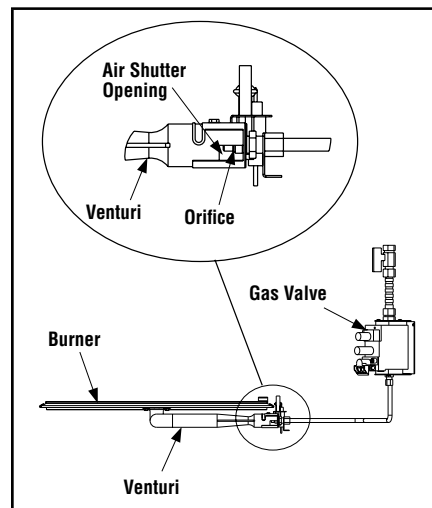
The following paragraphs address burner adjustment concerns and procedures.

When lit for the first time, this appliance will emit a slight odor for an hour or two. This is due to the “burn-in” of internal paints and lubricants used in the manufacturing process.

Adjustment

To adjust the flame, move the adjustment air shutter (located on the lower venturi) back or forward to increase or reduce the air shutter opening, respectively. **Position the air shutter to the factory setting as shown in Table 20.** Allow the burner to operate for at least 15 minutes. Observe the flame continuously. If it appears weak or sooty as previously described, adjust the air shutter until the flame appearance is as desired.

When satisfied that the appliance operates properly, leave the wall ON/REMOTE/OFF switch in REMOTE position and turn the remote switch OFF.



Model	Natural Gas
40"	1/8" (3.18 mm)
45"	1/8" (3.18 mm)

Table 20 - Main Burner Factory Air Shutter Opening Setting

Electronic Appliance Inspection

To light the burner, refer to the lighting instructions on **Page 45 - 46**. Ensure the igniter lights the pilot. The pilot flame should engulf the flame sensor rod as shown in **Figure 64**.

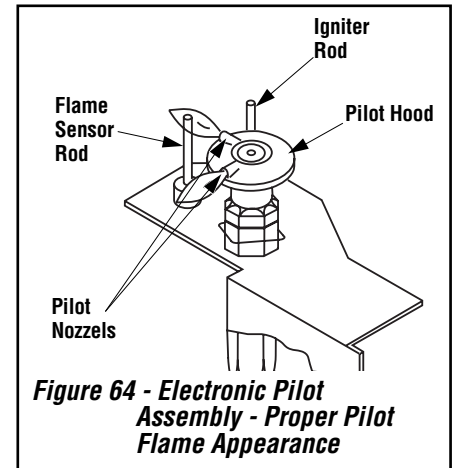


Figure 64 - Electronic Pilot Assembly - Proper Pilot Flame Appearance

ORDERING REPLACEMENT PARTS

A complete parts list is found at the end of this manual. Use only parts supplied from the manufacturer.

With proper care and maintenance, your appliance will provide many years of enjoyment. If you should experience any problem, first refer to the troubleshooting guide in this manual. If problem persists, contact your Innovative Hearth Products dealer or distributor.

Normally, all parts should be ordered through your Innovative Hearth Products distributor or dealer. Parts will be shipped at prevailing prices at time of order.

When ordering repair parts, always provide:

1. The model number of the appliance.
2. The serial number of the appliance.
3. The part number.
4. The description of the part.
5. The quantity required.
6. The installation date of the appliance.

If you encounter any problems or have any questions concerning the installation or application of this system, please contact your dealer or distributor.

Innovative Hearth Products
1769 East Lawrence Street
Russellville, AL 35654

Visit us at
SuperiorFireplaces.us.com

PRODUCT REFERENCE INFORMATION

We recommend that you record the important reference information about your fireplace in the space provided below.

Please call Innovative Hearth Products for the phone number of your nearest Innovative Hearth Products dealer who will answer your questions or address your concerns.

Fireplace Model Number _____

Fireplace Serial Number _____

Date Installed _____

Type of Gas Used in Fireplace _____

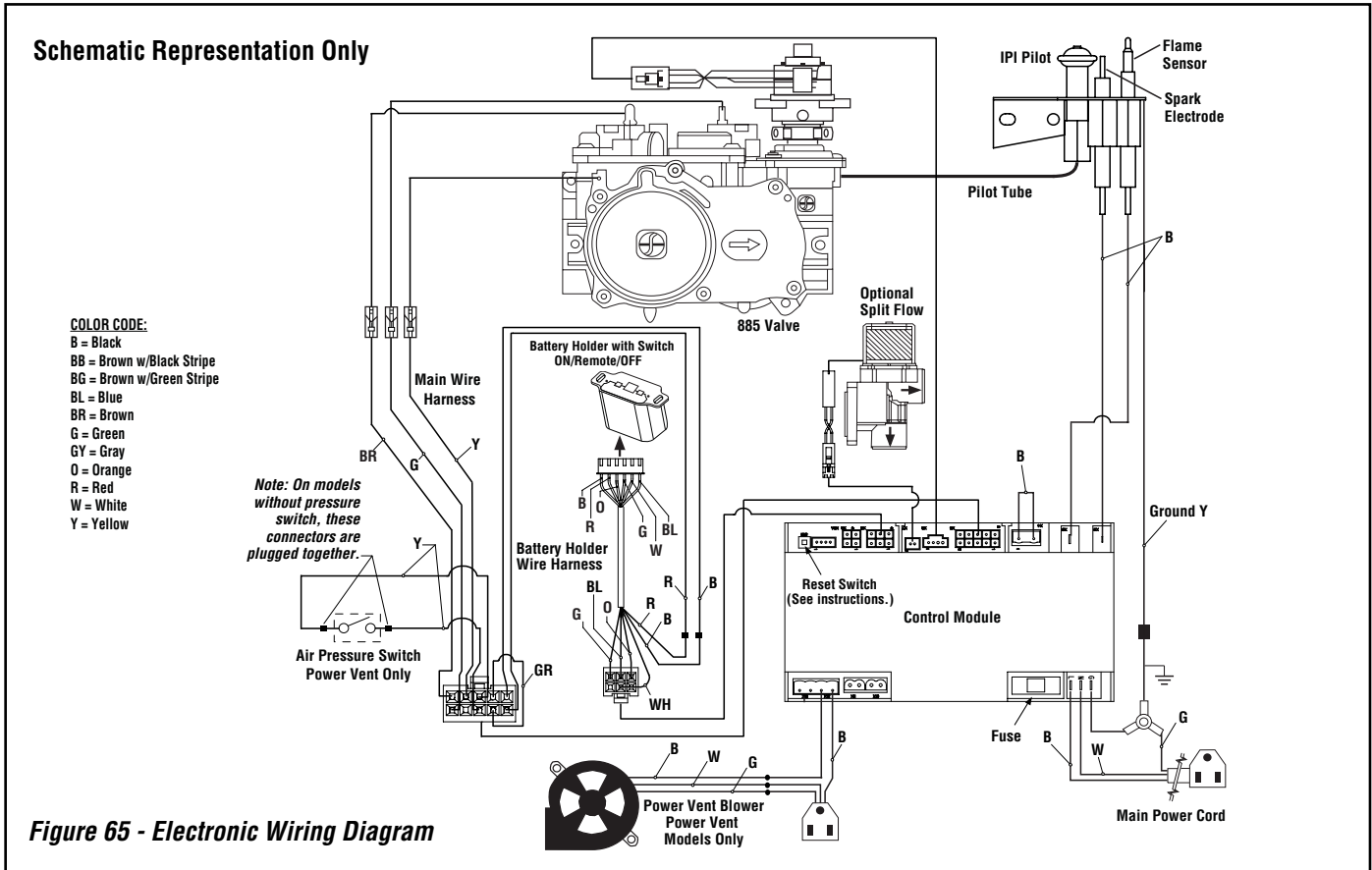
Dealer Name _____

WIRING DIAGRAM

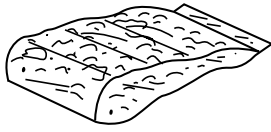
This wiring diagram is provided for reference purposes only. This information is also provided on schematics attached directly to the appliance on a pullout panel located within the control compartment.

CAUTION: LABEL ALL WIRES PRIOR TO DISCONNECTION WHEN SERVICING CONTROLS. WIRING ERRORS CAN CAUSE IMPROPER AND DANGEROUS APPLIANCE OPERATION.

ATTENTION: AU MOMENT DE L'ENTRETIEN DES COMMANDES, ÉTIQUETEZ TOUS LES FILS AVANT DE LES DÉBRANCHER. DES ERREURS DE CÂBLAGE PEU-VENT ENTRAÎNER UN FONCTIONNEMENT INADÉQUAT ET DANGEREUX.



ACCESSORY COMPONENTS

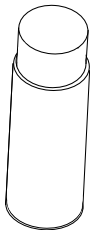


- Bag of Glowing Embers
- Bag of Volcanic Stone
- Bag of Platinum Embers

Traditional Models

Replacement ember material and volcanic stone are available for use with these appliances. Order them to replace materials as part of the periodic maintenance of the appliance.

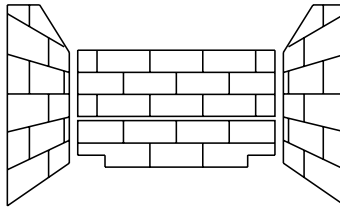
Firebox Accessories		
Cat. No.	Model	Description
88L53	FGE	Bag of Glowing Embers
80L42	FDVS	Bag of Volcanic Stone
H8312	PGE	Bag of Platinum Embers



Touch-Up Paint Kit

Repair of minor scratches and discoloration of the appliances black painted surfaces may be accomplished with the touch-up paint kit.

Touch-Up Paint Kit		
Cat. No.	Model	Description
F1881	SCITPSAB	Black touch-up paint, firebox interior
F1882	SCTPSAB	Black touch-up paint, powder coat exterior



Buff Rustic

Buff Herringbone



Red Herringbone

Red Rustic

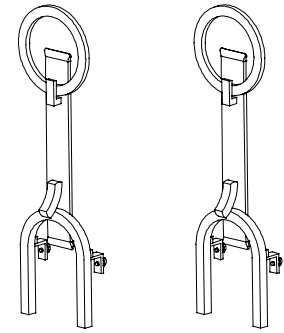


Black Porcelain

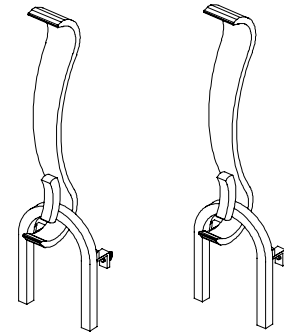
Ceramic and Porcelain Firebox Liners - Traditional Models

The firebox liner kits include ceramic and porcelain panels of the side and rear walls. The ceramic panels have brick-like features in relief.

Ceramic and Porcelain Firebox Liner Kits		
Model	Cat. No. Model	Description
40 in.	H8581 LKP-BK-MDLX40	Porcelain, Black
	H2220 BLKH-LSM40	Ceramic, Buff Herringbone
	H4803 BLK-REDH-LSM40	Ceramic, Red Herringbone
	H8697 LKC-BFRS-MDLX40	Ceramic, Buff Rustic
	H8698 LKC-RDRS-MDLX40	Ceramic, Red Rustic
45 in.	H8696 LKP-BK-MDLX45	Porcelain, Black
	H2224 BLKH-LSM45	Ceramic, Buff Herringbone
	H4804 BLK-REDH-LSM45	Ceramic, Red Herringbone
	H8699 LKC-BFRS-MDLX45	Ceramic, Buff Rustic
	H8700 LKC-RDRS-MDLX45	Ceramic, Red Rustic



MISSION

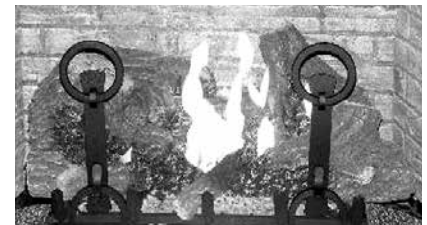


CLASSIC

Andiron Kits - Traditional Models

The andiron kits attach to the grate assembly without the use of hardware.

Andiron Kits		
Fits Fireplace Models	Catalog No. (Model)	
	Mission	Classic
40" 45"	H2227 (AKM-LSM)	H2228 (AKC-LSM)



Log Set - Traditional Models

This finely crafted log set has detailing that replicates the natural look of real wood.

Oak Log Set	
Cat. No.	Model
H8676	LOG-OAK-MDLX4045

LIGHTING INSTRUCTIONS - ENGLISH



FOR YOUR SAFETY READ BEFORE OPERATING

WARNING: If you do not follow these instructions exactly, a fire or explosion may result causing property damage, personal injury or loss of life.

- A. This appliance is equipped with an ignition device which automatically lights the pilot. Do **not** try to light the pilot by hand.
- B. **BEFORE OPERATING** smell all around the appliance area for gas. Be sure to smell next to the floor because some gas is heavier than air and will settle on the floor.
- WHAT TO DO IF YOU SMELL GAS:**
 - Do not try to light any appliance.
 - Do not touch any electric switch; do not use any phone in your building.
 - Immediately call your gas supplier from a neighbor's phone. Follow the gas supplier's instructions.
 - If you cannot reach your gas supplier, call the fire department.
- C. If any portion of this appliance does not operate as the instructions indicate, do not try to repair it, call a qualified service technician. Do not use tools. Force or attempted repair may result in a fire or explosion.
- D. Do not use this appliance if any part has been under water. Immediately call a qualified service technician to inspect the appliance and to replace any part of the control system and any gas control which has been under water.

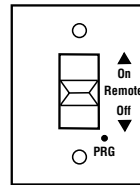
OPERATING INSTRUCTIONS

1. **STOP!** Read the safety information above on this label.
2. Read the Care and Operation manual including the section on "Remote Control System."
3. Slide the switch on the receiver to "OFF."
4. Press ON/OFF button on remote control transmitter to "OFF."
5. Turn "OFF" all electric power to the appliance.
6. This appliance is equipped with an ignition device which automatically lights the pilot. Do not try to light the pilot by hand.
7. Wait five (5) minutes to clear out any gas. Then smell for gas, including near the floor. If you smell gas, **STOP!** Follow "B" in the safety information above on this label. If you don't smell gas, go to the next step.
8. Turn on all electric power to the appliance.
9. Slide the switch on the receiver to REMOTE.
10. Press ON/OFF button on remote control transmitter to "ON."
11. (if applicable) Set thermostat on remote control to desired setting.
12. If the appliance will not operate, follow the instructions "To Turn Off Gas To Appliance" and call your service technician or gas supplier.

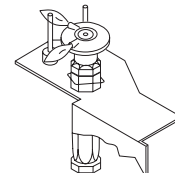
Electronic Gas Control Valve - SIT Proflame



Receiver



Electronic Pilot Assembly



Remote Control Transmitter



- ON/OFF Key
- THERMOSTAT Key
- UP/DOWN Arrow Key
- MODE Key

TO TURN OFF GAS TO APPLIANCE

1. Slide the switch on the receiver to "OFF."
2. Press ON/OFF button on remote control transmitter to "OFF."
3. Turn off all electric power to the appliance if service is to be performed.
4. Close the main line gas shut-off valve.



DANGER



**HOT GLASS WILL CAUSE BURNS.
DO NOT TOUCH GLASS UNTIL COOLED.
NEVER ALLOW CHILDREN TO TOUCH GLASS.**

A barrier designed to reduce the risk of burns from the hot viewing glass is provided with this appliance and shall be installed for the protection of children and other at-risk individuals.

LIGHTING INSTRUCTIONS - FRENCH



POUR PLUS DE SÉCURITÉ LIRE AVANT DE METTRE EN MARCHÉ

AVERTISSEMENT. Quiconque ne respecte pas à la lettre les instructions dans la présente notice risque de déclencher un incendie ou une explosion entraînant des dommages, des blessures ou la mort.

A. Cet appareil est muni d'un dispositif d'allumage qui allume automatiquement la veilleuse. Ne tentez pas d'allumer la veilleuse manuellement.

B. **AVANT DE FAIRE FONCTIONNER**, reniflez tout autour de l'appareil pour déceler une odeur de gaz. Reniflez près du plancher, car certains gaz sont plus lourds que l'air et peuvent s'accumuler au niveau du sol.

QUE FAIRE SI VOUS SENTEZ UNE ODEUR DE GAZ :

- Ne pas tenter d'allumer d'appareil.
- Ne touchez à aucun interrupteur; ne pas vous servir des téléphones se trouvant dans le bâtiment.

- Appelez immédiatement votre fournisseur de gaz depuis un voisin. Suivez les instructions du fournisseur.

- Si vous ne pouvez rejoindre le fournisseur, appelez le service des incendies.

C. Si un élément de cette unité ne fonctionne pas tel que décrit dans les instructions, n'essayez pas de le réparer, appelez un technicien qualifié. N'utilisez pas d'outils. Le fait de forcer la manette ou de la réparer peut déclencher une explosion ou un incendie.

D. N'utilisez pas cet appareil s'il a été plongé dans l'eau, même partiellement. Faites inspecter l'appareil par un technicien qualifié et remplacez toute partie du système de contrôle et toute commande qui ont été plongés dans l'eau.

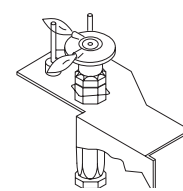
INSTRUCTIONS DE MISE EN MARCHÉ

1. **ARRÊTEZ !** Lisez les avertissements de sécurité à l'endos de cette étiquette.
2. Lisez le manuel d'utilisation et d'entretien incluant la section « Système de télécommande ».
3. Placez l'interrupteur du récepteur en position "OFF".
4. Appuyez sur le bouton "ON/OFF" pour sélectionner "OFF".
5. Coupez l'alimentation électrique de l'appareil.
6. Cet appareil est muni d'un dispositif d'allumage qui allume automatiquement la veilleuse. Ne tentez pas d'allumer la veilleuse manuellement.
7. Attendez cinq (5) minutes pour laisser échapper tout le gaz. Reniflez tout autour de l'appareil, y compris près du plancher, pour déceler une odeur de gaz. Si vous sentez une odeur de gaz, **ARRÊTEZ !** Passez à l'étape B des instructions de sécurité sur la portion supérieure de cette étiquette. S'il n'y a pas d'odeur de gaz, passez à l'étape suivante.
8. Mettez l'appareil sous tension.
9. Placez l'interrupteur du récepteur en position "REMOTE".
10. Appuyez sur le bouton "ON/OFF" pour sélectionner "ON".
11. (Si applicable) Ajustez le thermostat sur la télécommande à l'ajustement désiré.
12. Si l'appareil ne se met pas en marche, suivez les instructions intitulées « Comment couper l'admission de gaz de l'appareil » et appelez un technicien qualifié ou le fournisseur de gaz.

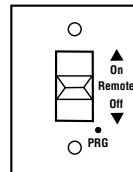
Valve électronique - SIT Profilame



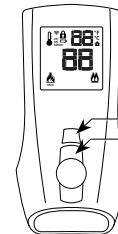
Module de veilleuse électronique



Récepteur



Télécommande



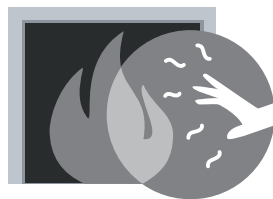
Bouton ON/OFF
Bouton THERMOSTAT

COMMENT COUPER L'ADMISSION DE GAZ DE L'APPAREIL

1. Coupez l'alimentation électrique de l'appareil s'il faut procéder à l'entretien.
2. Sélectionnez OFF sur le récepteur.
3. Appuyez sur le bouton ON/OFF et sélectionnez OFF.
4. Fermer la valve de gaz principale.



DANGER



**VITRE CHAUDE
RISQUE DE BRÛLURES.
NE TOUCHEZ PAS UNE VITRE
NON REFROIDIE.
NE LAISSEZ JAMAIS UN ENFANT
DE TOUCHER LA VITRE.**

L'écran pare-étincelles fourni avec ce foyer réduit le risque de brûlure en cas de contact accidentel avec la vitre chaude et doit être installé pour la protection Des enfants et Des personnes à risques.

MAINTENANCE SCHEDULE

Turn OFF gas and electrical power to the fireplace and allow it to cool before cleaning or servicing the appliance.

Annually (Before the onset of the Burning Season)

MAINTENANCE TASK	PERFORMED BY	PROCEDURE
Inspect/Clean Burner, Logs and Controls	Qualified Service Technician	Inspect valve and ensure it is properly operating. Check piping for leaks. Vacuum the control compartment, fireplace logs and burner area.
Check Flame Patterns and Flame Height	Qualified Service Technician	Refer to Figure 63 on Page 41 and verify the flame pattern and height displayed by the appliance conforms to the picture. Flames must not impinge on the logs. Ensure flames are steady (not lifting or floating).
Inspect/Clean Pilot and Burner	Qualified Service Technician	Refer to Figure 64 on Page 42 . Remove any surface build-up on pilot and burner assembly. Wipe the pilot nozzles, igniter/flame rod and hood. Ensure the pilot flame engulfs the flame sensor as shown.
Check Vent System	Qualified Service Technician	Inspect the vent system at the top and at the base (within the firebox) for signs of blockage or obstruction. Look for any signs of dislocation or deterioration of the vent components. NOTE: Excessive condensation can cause corrosion of caps, pipe, and fittings (excessive condensation can be caused by long lateral runs, too many elbows and/or exterior portions of the system being exposed to cold weather). Also, inspect wall straps or plumbers's tape to ensure it is secure and in place.
Appliance Checkout	Qualified Service Technician	Perform the appropriate appliance checkout procedure detailed in this manual.
Replace Glowing Embers	Homeowner/Qualified Service Technician	Remove old ember materials (rockwool) and vacuum the ember placement area. Place new embers per instructions on Page 25 .

Periodically (After the Burning Season)

MAINTENANCE TASK	PERFORMED BY	PROCEDURE
Clean Firebox Interior	Homeowner	Carefully remove logs, rockwool and volcanic stone. Vacuum out interior of the firebox. Clean firebox walls and log grate. Replace logs, glowing embers (rockwool) and volcanic stone as detailed in this manual.
Check Flame Patterns and Flame Height	Homeowner	Refer to Figure 63 on Page 41 and verify the flame pattern and height displayed by the appliance conforms to the picture. Flames must not impinge on the logs.
Check Vent System	Homeowner	Inspect the vent system at the top and at the base (within the firebox) for signs of blockage or obstruction. Look for any signs of dislocation of the vent components (reconnect or replace as necessary).
Clean Front Glass Enclosure Panel	Homeowner	Clean as necessary following the directions provided in this manual. NOTE: DO NOT TOUCH OR ATTEMPT TO CLEAN GLASS WHILE HOT.

TROUBLESHOOTING GUIDE

Electronic Gas Control System

NOTE: Service must be performed by a qualified installer, service agency, or your gas supplier.

BEFORE TROUBLESHOOTING THE UNIT:

1. Confirm there is power to the unit (fireplace).
2. Confirm there is gas to the unit (fireplace).
3. The igniter module in the fireplace is equipped with a device that can put the unit into a lockout state. Follow the steps in the chart below to reset the control: Turn the ON/REMOTE/OFF switch to the OFF position, or turn the remote to the OFF position.
4. If this is the first time that the unit has been fired, check the wiring of the unit against the wiring diagram before commencing troubleshooting.

SYMPTOM	POSSIBLE CAUSES	CORRECTIVE ACTION
Nothing happens when the fireplace is turned ON/OFF.	Remote control system is not functioning properly.	To use the remote control system, the Wall ON/REMOTE/OFF switch must be set to REMOTE.
		Manually operate the fireplace using the Wall ON/REMOTE/OFF switch.
		Replace the batteries in the handheld remote and/or behind the Wall ON/REMOTE/OFF switch plate.
	Unit is not receiving power.	Check/replace batteries behind the wall switchplate. Check building circuit breakers to ensure power is on to the fireplace.
The main burner does not light and the igniter is sparking.	Gas is not reaching the fireplace.	Check the gas supply and gas shutoff valves (call a service technician, if required).*
	Loose wires to the valve.	Check control compartment for any obvious loose wiring (call a service technician).
	Loose wires to ignition module.	Check control compartment for any obvious loose wiring (call a service technician).
	Air in the gas line.	Purge gas line of air (call a service technician).
The burner lights, then immediately goes out.	Gas is not reaching the fireplace.	Check the gas supply and gas shutoff valves (call a service technician, if required).*
	Loose wires to the valve or ignition module.	Check the gas supply and gas shutoff valves (call a service technician, if required).*
	Pilot flame is not engulfing the sensor.	Call a service technician.
	Obstructed vent system.	Call a service technician.
Log and glass soot	Flame impingement on the top log.	Check for proper log placement.
	Improper Air shutter opening.	Check for proper air shutter openings.

*The unit may have multiple gas supply shutoffs (the main gas supply valve in the house, the gas supply valve in the fireplace control compartment, and/or an additional shutoff valve near the fireplace).

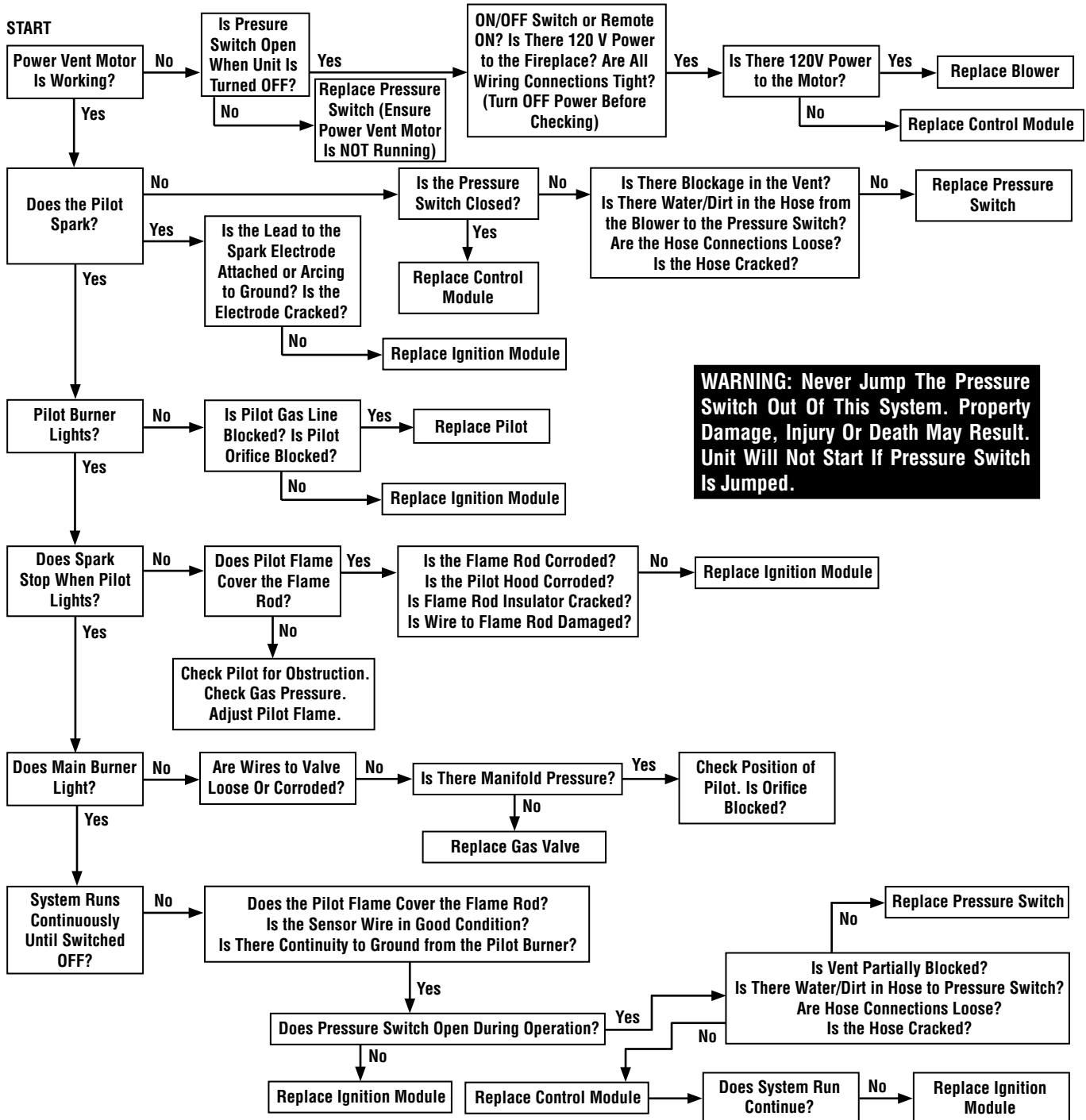
TROUBLESHOOTING GUIDE

Power Vent System

NOTE: Service must be performed by a qualified installer, service agency, or your gas supplier.

BEFORE TROUBLESHOOTING THE UNIT:

1. Confirm there is power to the unit (fireplace).
2. Confirm there is gas to the unit (fireplace).
3. The igniter module in the fireplace is equipped with a device that can put the unit into a lockout state. Follow the steps in the chart below to reset the control: Turn the ON/REMOTE/OFF switch to the OFF position, or turn the remote to the OFF position.
4. If this is the first time that the unit has been fired, check the wiring of the unit against the wiring diagram before commencing troubleshooting.



WARNING: Never Jump The Pressure Switch Out Of This System. Property Damage, Injury Or Death May Result. Unit Will Not Start If Pressure Switch Is Jumped.

REPLACEMENT PARTS LIST

Item No.	Description	40 in.		45 in.	
		Catalog No.	Qty.	Catalog No.	Qty.
1	Door Modesty Shield	H4808	1	H4809	1
2	Log Set (Oak), Traditional	H8676	1	H8676	1
3	Enclosure, Glass Door	H2281	1	H2282	1
4	Spring Latch Assembly	H2274	2	H2274	2
5	Burner Assembly, Traditional	H4817	1	H4817	1
6	Venturi	H1428	1	H1428	1
7	Gasket - Venturi	43K85	1	43K85	1
8	Access Plate	H2277	1	H2277	1
9	Barrier	J7422	1	J7423	1
10	Barrier Filler	J7990	1	J7991	1
11	Gasket, Access Plate	H1452	1	H1452	1
12	Gas Line Tubing	H2283	1	H2284	1
13	Connector, Male	H2285	1	H2285	1
14	Orifice, Natural Gas	H7924	1	H8141	1
14	Orifice, Propane Gas	J8002 (#45)	1	H2287 (#44) Traditional	1
15	Bag of Glowing Embers, Traditional	88L53	1	88L53	1
16	Grate Assembly, Traditional	H4907	1	H4907	1
17	Gas Line, Flexible Connection	93L32	1	93L32	1
18	Modesty Panel, Right Side	H3371	1	H3372	1
19	Modesty Panel, Left Side	H3373	1	H3374	1
20	Floor Panel	H3369	1	H3370	1
21	Bag of Volcanic Stone, Traditional	80L42	1	80L42	2
22	Bag of Platinum Embers, Traditional	H8312	1	H8312	1
23	Springs	J7542	1	J7542	1
24	Access Door	J7541	1	J7541	1
25	Insulation	J7544	1	J7544	1
26	Top Channel	J7545	1	J7545	1
27	Heat Baffle	J7548	1	J7548	1
28	Header Heat Shield	J7549	1	J7549	1
---	Superior® Badge (logo)	J8150	1	J8150	1

GAS CONTROLS - SIT ELECTRONIC

Item No.	Description	Natural Gas	
		Part No.	Qty.
29	Gas Valve, SIT, Natural Gas	H7270	1
30	Pilot Assembly, Natural Gas	H7268	1
31	Control Module	H8842	1
32	Wiring Harness, Power	H8811	1
33	Wiring Harness, Control	H8814	1
34	Wiring Harness, Wall ON/REMOTE/OFF Switch	H8813	1
35	Wiring Harness, Jumper	H8809	1
---	Kit- Wall Switch (Receiver) SIT-PF2	H8752	1

Contact a Innovative Hearth Products dealer to obtain any of these parts.

 **WARNING**

Failure to position the parts in accordance with these diagrams or failure to use only parts specifically approved with this appliance may result in property damage or personal injury.

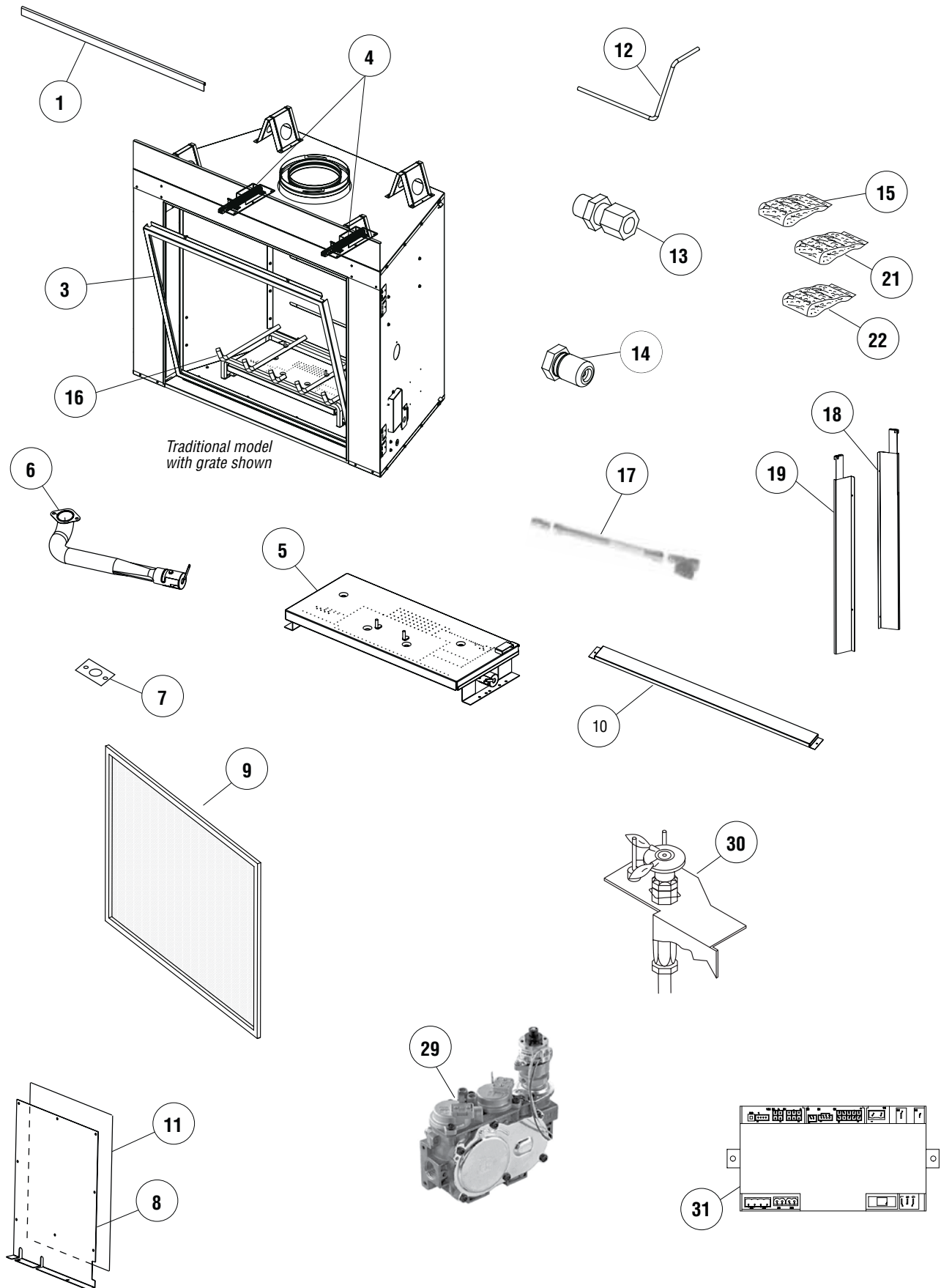
 **AVERTISSEMENT**

Risque de dommages ou de blessures si les pièces ne sont pas installées conformément à ces schémas et ou si des pièces autres que celles spécifiquement approuvées avec cet appareil sont utilisées.

 **WARNING**

Never use substitute materials. Use of non-approved parts can result in poor performance and safety hazards.

REPLACEMENT PARTS



NOTE: DIAGRAMS & ILLUSTRATIONS ARE NOT TO SCALE.

Innovative Hearth Products Superior® Brand Gas Fireplaces, Stoves and Inserts 20 Year Limited Warranty

THE WARRANTY

Innovative Hearth Products ("IHP") 20 Year Limited Warranty warrants your Superior® Brand gas fireplace, Stove or Insert ("Product") to be free from defects in materials and workmanship at the time of manufacture. The product body, firebox and barrier carry the 20 Year Limited Warranty. Ceramic glass carries the 20 Year Limited Warranty against thermal breakage only. After installation, if covered components manufactured by IHP are found to be defective in materials or workmanship during the 20 Year Limited Warranty period and while the Product remains at the site of the original installation, IHP will, at its option, repair or replace the covered components. If repair or replacement is not commercially practical, IHP will, at its option, refund the purchase price or wholesale price of the IHP product, whichever is applicable. IHP will also pay IHP prevailing labor rates, as determined in its sole discretion, incurred in repairing or replacing such components for up to five years. THERE ARE EXCLUSIONS AND LIMITATIONS to this 20 Year Limited Warranty as described herein.

COVERAGE COMMENCEMENT DATE

Warranty coverage begins on the date of purchase. In the case of new home construction, warranty coverage begins on the date of first occupancy of the dwelling or six months after the sale of the Product by an independent IHP dealer/distributor, whichever occurs earlier. The warranty shall commence no later than 24 months following the date of product shipment from IHP, regardless of the installation or occupancy date.

EXCLUSIONS AND LIMITATIONS

This 20 Year Limited Warranty applies only if the Product is installed in the United States or Canada and only if operated and maintained in accordance with the printed instructions accompanying the Product and in compliance with all applicable installation and building codes and good trade practices.

This warranty is non-transferable and extends to the original owner only. The Product must be purchased through a listed supplier of IHP and proof of purchase must be provided. The product body, firebox and barrier carry the 20 Year Limited Warranty from the date of installation. Vent components, trim components and paint are excluded from this 20 Year Limited Warranty. The following do not carry the 20 Year Limited Warranty but are warranted as follows:

- Burner** – Repair or replacement for one year from the date of installation
- Gas components** – Repair or replacement for one year from the date of installation
- Gaskets** – Repair or replacement for one year from the date of installation
- Logs** – Replacement for one year from the date of installation against thermal breakage only
- Optional blowers & remote controls** – Repair or replacement for one year from the date of installation
- Optional glass doors** – Repair or replacement for 90 days from the date of installation
- Tempered glass** - Replacement for one year from the date of installation
- Labor coverage** – Prevailing IHP labor rates apply for the warranty period of the component

Parts not otherwise listed carry a 90 day warranty from the date of installation.

Whenever practicable, IHP will provide replacement parts, if available, for a period of 10 years from the last date of manufacture of the Product.

IHP will not be responsible for: (a) damages caused by normal wear and tear, accident, riot, fire, flood or acts of God; (b) damages caused by abuse, negligence, misuse, or unauthorized alteration or repair of the Product affecting its stability or performance (The Product must be subjected to normal use. The Product is designed to burn either natural or propane gas only. Burning conventional fuels such as wood, coal or any other solid fuel will cause damage to the Product, will produce excessive temperatures and could result in a fire hazard.); (c) damages caused by failing to provide proper maintenance and service in accordance with the instructions provided with the Product; (d) damages, repairs or inefficiency resulting from faulty installation or application of the Product.

IHP is not responsible for inadequate fireplace system draft caused by air conditioning and heating systems, mechanical ventilation systems, or general construction conditions which may generate negative pressure in the room in which the appliance is installed. Additionally IHP assumes no responsibility for drafting conditions caused by venting configurations, adjoining trees or buildings, adverse wind conditions or unusual environmental factors and conditions that affect the operation of the unit.

This 20 Year Limited Warranty covers only parts and labor as provided herein. In no case shall IHP be responsible for materials, components or construction, which are not manufactured or supplied by IHP or for the labor necessary to install, repair or remove such materials, components or construction. Additional utility bills incurred due to any malfunction or defect in equipment are not covered by this warranty. All replacement or repair components will be shipped F.O.B. from the nearest stocking IHP factory.

LIMITATION ON LIABILITY

It is expressly agreed and understood that IHP's sole obligation and the purchaser's exclusive remedy under this warranty, under any other warranty, expressed or implied, or in contract, tort or otherwise, shall be limited to replacement, repair, or refund, as specified herein.

In no event shall IHP be liable for any incidental or consequential damages caused by defects in the Product, whether such damage occurs or is discovered before or after repair or replacement, and whether such damage is caused by IHP's negligence. IHP has not made and does not make any representation or warranty of fitness for a particular use or purpose, and there is no implied condition of fitness for a particular use or purpose.

IHP makes no expressed warranties except as stated in this 20 Year Limited Warranty. The duration of any implied warranty is limited to the duration of this expressed warranty.

No one is authorized to change this 20 Year Limited Warranty or to create for IHP any other obligation or liability in connection with the Product. Some states and provinces do not allow the exclusion or limitation of incidental or consequential damages, so the above limitations or exclusions may not apply to you. The provisions of this 20 Year Limited Warranty are in addition to and not a modification of or subtraction from any statutory warranties and other rights and remedies provided by law.

INVESTIGATION OF CLAIMS AGAINST WARRANTY

IHP reserves the right to investigate any and all claims against this 20 Year Limited Warranty and to decide, in its sole discretion, upon the method of settlement.

To receive the benefits and advantages described in this 20 Year Limited Warranty, the appliance must be installed and repaired by a licensed contractor approved by IHP.

Contact IHP at the address provided herein to obtain a listing of approved dealers/distributors. **IHP shall in no event be responsible for any warranty work done by a contractor that is not approved without first obtaining IHP's prior written consent.**

HOW TO REGISTER A CLAIM AGAINST WARRANTY

In order for any claim under this warranty to be valid, you must contact the IHP dealer/distributor from which you purchased the product. If you cannot locate the dealer/distributor, then you must notify IHP in writing. IHP must be notified of the claimed defect in writing within 90 days of the date of failure. Notices should be directed to the IHP Warranty Department at 1769 East Lawrence Street; Russellville, AL 35654 or visit our website at WWW.SUPERIORFIREPLACES.US.COM.

Contact an IHP dealer to obtain any of these parts. Please contact IHP for the phone number of your nearest IHP dealer. SuperiorFireplaces.us.com. Record the following important information about your fireplace:

Fireplace model number	
Fireplace serial number	
Date fireplace was Installed	
Type of gas fireplace uses	
Dealer name	

Innovative Hearth Products (IHP) reserves the right to make changes at any time, without notice, in design, materials, specifications, prices and also to discontinue colors, styles and products. Consult your local distributor for fireplace code information.

