

This fixture is rated for (1) 60-watt maximum TYPE B standard bulb (not included). To avoid the risk of fire, do not exceed the recommended wattage.

Not intended for Outdoor use

#### Pre-Assembly

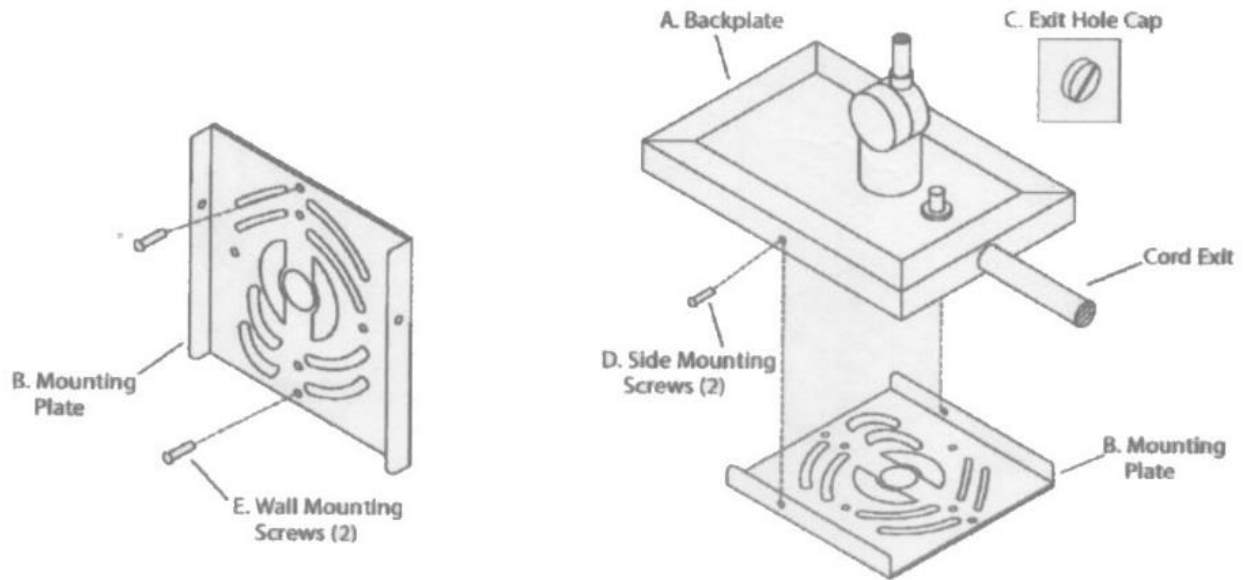
Remove all parts and hardware from box along with any plastic protective packaging. Do not discard any contents until after assembly is complete to avoid accidentally discarding small parts or hardware.

#### Plug in Installation

1. Place mounting plate (B) against the wall in the desired mounting position
2. Mark the location of the mounting holes on the wall with a pencil
3. Remove the mounting plate (B) and drill holes for wall mounting screws(E) at the points indicated by pencil marks.
4. Align the holes in the mounting plate (B) with the drilled holes in the wall.
5. Using a screwdriver, secure the mounting plate (B) to the wall with the (2) wall mounting screws (E)
6. Place the back plate (A) of the fixture over the mounting plate (B) and secure with (2) side mount screws (D)
7. If the fixture uses a glass or cloth shade, remove the threaded collar ring from around the threaded socket. Remove any protective covering from shade and place shade around threaded socket.
8. Secure shade by screwing the threaded collar ring onto the threaded socket until secure.
9. Insert bulb (not included) Plug Fixture into outlet.
10. Assembly is complete.

To clean your fixture, lightly dust with a soft cloth.

DO NOT USE abrasives or ammonia.



### Hardwire Instructions

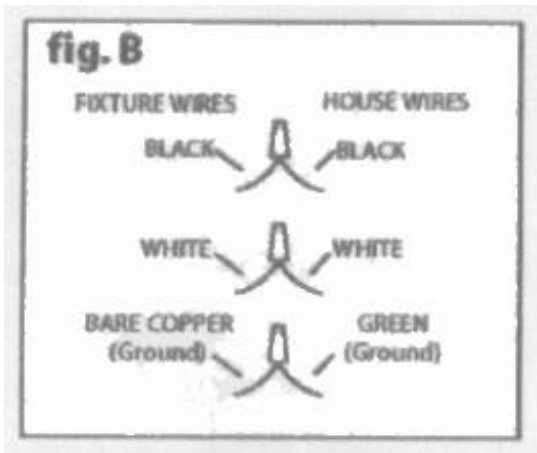
Caution: Be sure the power is turned off by either removing the fuse or closing the circuit breaker. Installation must follow National, State and Local Electrical codes. We strongly advise using a licensed electrician.

1. SHUT OFF THE MAIN ELECTRICAL SUPPLY FROM THE MAIN FUSE BOX/CIRCUIT BREAKER
2. Gently pull the wiring out from the outlet box in your home and allow wires to hang.
3. Place the flat side of the mounting plate (B) flush with the outlet box. Gently pull the wiring from the outlet box through the mounting plate and allow wires to hang. Position the mounting holes in the mounting plate (B) with the corresponding holes in your outlet box. Insert screws (not included) through the mounting plate and outlet box. Tighten with screwdriver.
4. IT IS IMPERATIVE THAT THE OUTLET IS PROPERLY GROUNDED. If your outlet box does not have a GROUND WIRE, be sure to insert the green ground screw into the mounting plate (B) facing DOWN and wrap the ground wire in the outlet box (usually copper) around the ground screw on the mounting plate. If your outlet box DOES have a ground wire, follow step 10, after completing steps 5-9
5. Remove the yellow connectors tucked behind the light fixture and untwist the wires.
6. Remove the cord exit pipe and plug by unscrewing the cord exit pipe from the fixture.
7. Connect the Light fixture wires to the wires from the junction box as shown (fig B) white to white, black to black and ground to ground. If there is no ground wire from the junction box, connect the fixture ground wire (green or copper) to the mounting bar with the green screw provided. Be certain that all connections are tight, and no bare wire is visible (Note: ground wire will show bare wire.)
8. Tuck wires into the junction box
9. Position the back plate (A) of the fixture over the mounting plate (B) making sure that all wire connections are tucked neatly behind the back plate.
10. Secure fixture to mounting plate (B) with side mount screws (D) and screwdriver.
11. Screw the exit hole cap (C) into the hole left by the cord exit pipe.

12. If the fixture uses a glass or cloth shade, remove the threaded collar ring from around the threaded socket. remove any protective cover from shade and place shade around the threaded socket.
13. Secure shade by screwing the threaded collar ring onto the threaded socket until snug
14. Insert bulb (not included) and restore the power in the junction box.
15. Assembly is complete.

To clean your fixture, lightly dust with a soft cloth.

DO NOT USE abrasives or ammonia.



Norwell  
Company

Maggie Sconce

Este accesorio está clasificado para (1) bombilla estándar TIPO B de 60 vatios como máximo (no incluida). Para evitar el riesgo de incendio, no exceda la potencia recomendada.

No diseñado para uso en exteriores

Preasamblea

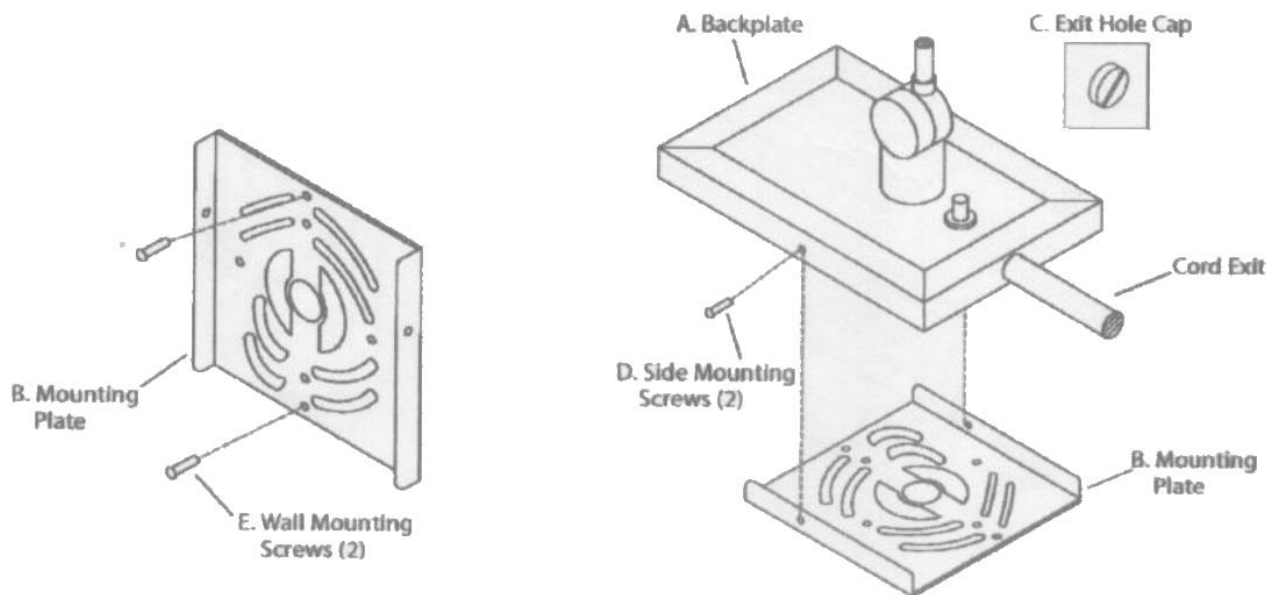
Retire todas las piezas y accesorios de la caja junto con cualquier embalaje protector de plástico. No deseche ningún contenido hasta que se complete el ensamblaje para evitar desechar accidentalmente piezas pequeñas o hardware.

Instalación de enchufe

1. Coloque la placa de montaje (B) contra la pared en la posición de montaje deseada
2. Marque la ubicación de los orificios de montaje en la pared con un lápiz
3. Retire la placa de montaje (B) y taladre los orificios para los tornillos de montaje en la pared (E) en los puntos indicados por las marcas de lápiz.
4. Alinee los orificios de la placa de montaje (B) con los orificios perforados en la pared.
5. Con un destornillador, fije la placa de montaje (B) a la pared con los (2) tornillos de montaje en pared (E)
6. Coloque la placa posterior (A) del accesorio sobre la placa de montaje (B) y asegúrela con (2) tornillos de montaje lateral (D)
7. Si el dispositivo utiliza una pantalla de vidrio o tela, retire el anillo del collar roscado de alrededor del enchufe roscado. Retire cualquier cubierta protectora de la sombra y coloque la sombra alrededor del enchufe roscado.
8. Asegure la cortina atornillando el anillo del collar roscado en el casquillo roscado hasta que quede firme.
9. Inserte la bombilla (no incluida) Enchufe el accesorio en el tomacorriente.
10. El montaje está completo.

Para limpiar su aparato, espolvoree ligeramente con un paño suave.

NO USE abrasivos ni amoníaco.



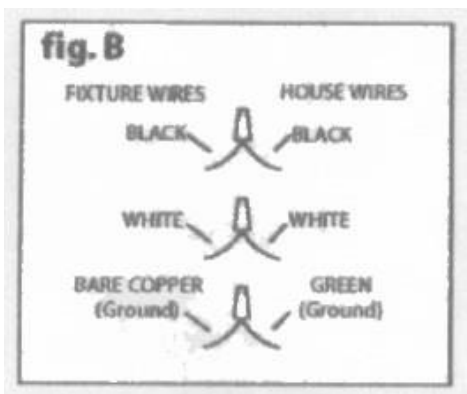
#### Instrucciones de cableado

Precaución: Asegúrese de que la energía esté apagada ya sea quitando el fusible o cerrando el disyuntor. La instalación debe seguir los códigos eléctricos nacionales, estatales y locales. Recomendamos encarecidamente el uso de un electricista autorizado.

1. APAGUE EL SUMINISTRO ELÉCTRICO PRINCIPAL DE LA CAJA DE FUSIBLES PRINCIPAL / INTERRUPTOR DE CIRCUITO
2. Saque suavemente el cableado de la caja de distribución de su hogar y deje que cuelguen los cables.
3. Coloque el lado plano de la placa de montaje (B) al ras con la caja de salida. Tire suavemente del cableado de la caja de salida a través de la placa de montaje y deje que los cables cuelguen. Coloque los orificios de montaje en la placa de montaje (B) con los orificios correspondientes en su caja de distribución. Inserte los tornillos (no incluidos) a través de la placa de montaje y la caja de salida. Apriete con destornillador.
4. ES IMPERATIVO QUE EL ENCHUFE ESTÉ APROPIADAMENTE CONECTADO A TIERRA. Si su caja de salida no tiene un CABLE DE TIERRA, asegúrese de insertar el tornillo de tierra verde en la placa de montaje (B) hacia ABAJO y envuelva el cable de tierra en la caja de salida (generalmente cobre) alrededor del tornillo de tierra en la placa de montaje. Si su caja de salida TIENE un cable a tierra, siga el paso 10, después de completar los pasos 5-9
5. Retire los conectores amarillos que se encuentran detrás de la lámpara y desenrosque los cables.
6. Retire el tubo de salida del cable y el tapón desenroscando el tubo de salida del cable del accesorio
7. Conecte los cables del artefacto de iluminación a los cables de la caja de conexiones como se muestra (figura B) blanco a blanco, negro a negro y tierra a tierra. Si no hay un cable de tierra de la caja de conexiones, conecte el cable de tierra del dispositivo (verde o cobre) a la barra de montaje con el tornillo verde provisto. Asegúrese de que todas las conexiones estén apretadas y que no se vea ningún cable desnudo (Nota: el cable de tierra mostrará un cable desnudo).
8. Meta los cables en la caja de conexiones
9. Coloque la placa trasera (A) del accesorio sobre la placa de montaje (B) asegurándose de que todas las conexiones de cables estén bien colocadas detrás de la placa trasera.
10. Asegure el dispositivo a la placa de montaje (B) con los tornillos de montaje lateral (D) y un destornillador.
11. Enrosque la tapa del orificio de salida (C) en el orificio dejado por el tubo de salida del cable.
12. Si el dispositivo utiliza una pantalla de vidrio o tela, retire el anillo del collar roscado de alrededor del enchufe roscado. retire cualquier cubierta protectora de la sombra y coloque la sombra alrededor del enchufe roscado.
13. Asegure la cortina atornillando el anillo del collar roscado en el casquillo roscado hasta que quede ajustado
14. Inserte la bombilla (no incluida) y restaure la energía en la caja de conexiones.
15. El montaje está completo.

Para limpiar su aparato, espolvoree ligeramente con un paño suave.

NO USE abrasivos ni amoníaco.



Ce luminaire est conçu pour (1) ampoule standard de 60 watts maximum de TYPE B (non incluse). Pour éviter les risques d'incendie, ne dépassez pas la puissance

Non destiné à une utilisation en extérieur

Pré-assemblage

Retirez toutes les pièces et le matériel de la boîte ainsi que tout emballage de protection en plastique.

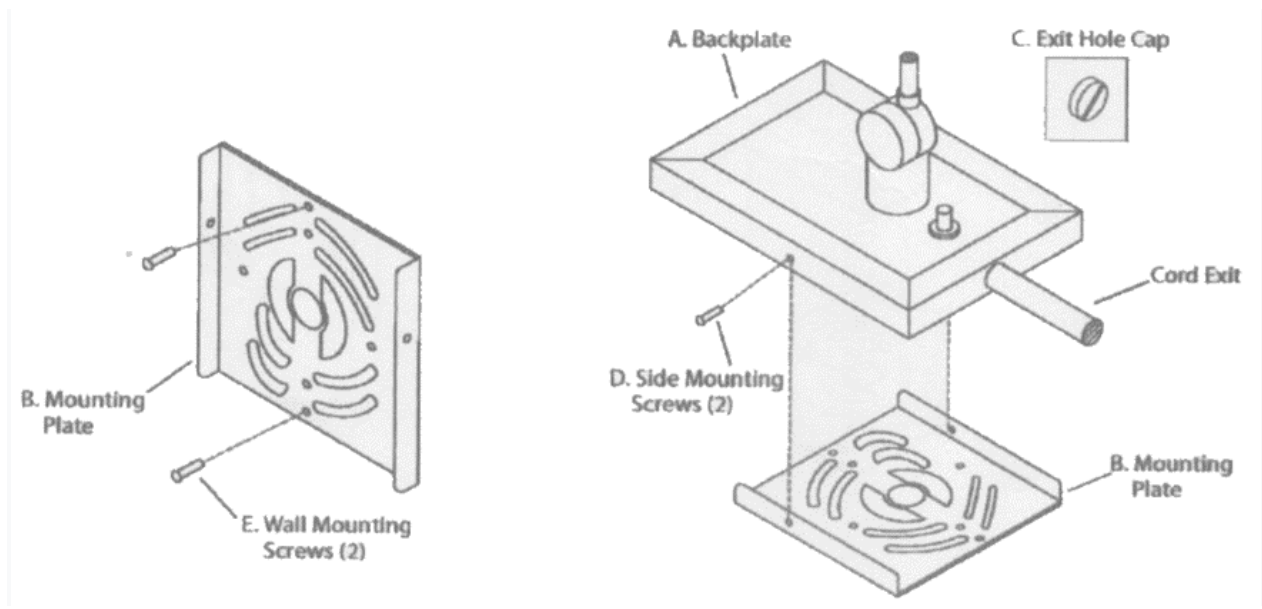
Ne jetez aucun contenu avant la fin de l'assemblage pour éviter de jeter accidentellement de petites pièces ou du matériel.

## Brancher l'installation

1. Placez la plaque de montage (B) contre le mur dans la position de montage souhaitée
2. Marquez l'emplacement des trous de montage sur le mur avec un crayon
3. Retirez la plaque de montage (B) et percez des trous pour les vis de montage mural (E) aux points indiqués par des marques au crayon.
4. Alignez les trous de la plaque de montage (B) avec les trous percés dans le mur.
5. À l'aide d'un tournevis, fixez la plaque de montage (B) au mur avec les (2) vis de montage mural (E)
6. Placez la plaque arrière (A) du luminaire sur la plaque de montage (B) et fixez-la avec (2) vis de montage latéral (D)
7. Si le luminaire utilise un abat-jour en verre ou en tissu, retirez la bague fileté du collier autour de la douille fileté. Retirez tout revêtement protecteur de l'abat-jour et placez l'abat-jour autour de la douille fileté.
8. Fixez le store en vissant la bague fileté sur la douille fileté jusqu'à ce qu'elle soit bien fixée.
9. Insérez l'ampoule (non incluse) Branchez le luminaire dans la prise.
10. L'assemblage est terminé.

Pour nettoyer votre luminaire, époussetez légèrement avec un chiffon doux.

NE PAS UTILISER d'abrasifs ou d'ammoniaque.



### Instructions de câblage

Attention : Assurez-vous que l'alimentation est coupée en retirant le fusible ou en fermant le disjoncteur. L'installation doit respecter les codes électriques nationaux, provinciaux et locaux. Nous vous conseillons fortement de faire appel à un électricien agréé.

1. COUPER L'ALIMENTATION ÉLECTRIQUE PRINCIPALE À PARTIR DE LA BOÎTE À FUSIBLES/DISJONCTEUR PRINCIPAL

2. Retirez doucement le câblage de la boîte de sortie de votre maison et laissez les fils pendre.

3. Placez le côté plat de la plaque de montage (B) au ras de la boîte de sortie. Tirez doucement le câblage de la boîte de sortie à travers la plaque de montage et laissez les fils pendre. Positionnez les trous de montage de la plaque de montage (B) avec les trous correspondants de votre boîte de sortie. Insérez les vis (non incluses) dans la plaque de montage et la boîte de sortie. Serrez avec un tournevis.

4. IL EST IMPÉRATIF QUE LA PRISE SOIT CORRECTEMENT MISE À LA TERRE. Si votre boîte de sortie n'a pas de FIL DE TERRE, assurez-vous d'insérer la vis de terre verte dans la plaque de montage (B) orientée



vers le BAS et d'enrouler le fil de terre dans la boîte de sortie (généralement en cuivre) autour de la vis de terre sur la plaque de montage. Si votre boîte de sortie a un fil de terre, suivez l'étape 10, après avoir terminé les étapes 5-9

5. Retirez les connecteurs jaunes cachés derrière le luminaire et détendez les fils.

6. Retirez le tuyau de sortie du cordon et le bouchon en dévissant le tuyau de sortie du cordon du luminaire.

7. Connectez les fils du luminaire aux fils de la boîte de jonction comme indiqué (fig B) blanc à blanc, noir à noir et terre à terre. S'il n'y a pas de fil de terre de la boîte de jonction, connectez le fil de terre du luminaire (vert ou cuivre) à la barre de montage avec la vis verte fournie. Assurez-vous que toutes les connexions sont bien serrées et qu'aucun fil dénudé n'est visible (Remarque : le fil de terre affichera un fil dénudé.)

8. Rentrez les fils dans la boîte de jonction

9. Positionnez la plaque arrière (A) du luminaire sur la plaque de montage (B) en vous assurant que toutes les connexions de fils sont bien rangées derrière la plaque arrière.

10. Fixez le luminaire à la plaque de montage (B) à l'aide des vis de montage latéral (D) et d'un tournevis.

11. Vissez le capuchon du trou de sortie (C) dans le trou laissé par le tuyau de sortie du cordon.

12. Si le luminaire utilise un abat-jour en verre ou en tissu, retirez la bague fileté du collier autour de la douille fileté. retirez tout couvercle de protection de l'abat-jour et placez l'abat-jour autour de la douille fileté.

13. Fixez l'abat-jour en vissant la bague fileté sur la douille fileté jusqu'à ce qu'elle soit bien ajustée.

14. Insérez l'ampoule (non incluse) et rétablissez le courant dans la boîte de jonction.

15. L'assemblage est terminé.

Pour nettoyer votre luminaire, époussetez légèrement avec un chiffon doux.

NE PAS UTILISER d'abrasifs ou d'ammoniaque.

**fig. 8**

